

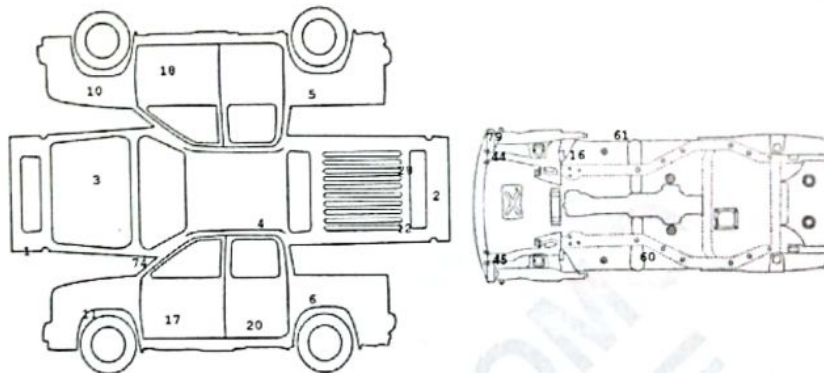
No. DE SERVICIO
P033002000802

N° INSPECCION	3311872	TURNO	16
FECHA	7 Abr-2022		
CENTRO INSPECCION	AUTOMAS MANIZALES		
SOLICITADO POR	ESE HOSPITAL SAN VICENTE DE PAUL		
SERVICIO SOLICITADO	Peritaje Livianos		
COD. FASECOLD	05621002	VALOR FASECOLD	\$ 9.200.000
VALOR AUTOMAS	\$ 9.200.000	VALOR ACCESORIOS	\$ 0
RESULTADO	ASEGURABLE NO		
NOVEDADES DE RECHAZO : ESTRUCTURA DEL VEHICULO PRESENTA DEFECTOS; SE SUGIERE NO OTORGAR COBERTURA POR RESULTADO DE INSPECCION; VEHICULO PRESENTA MALAS REPARACIONES EFECTUADAS NOVEDADES DE INSPECCION : NO SE VERIFICAN SISTEMAS DE IDENTIFICACION; PIEZAS DE CARROCERIA Y PINTURA EN REGULARES CONDICIONES. DEFORMACIONES, RAYONES Y SUMIDOS EN CARROCERIA RINES Y PARTES BAJAS. VEHICULO FERMEABILIZADO. SOPORTES DE BOMPER TRASERO OXIDADOS. BISAGRAS PUERTAS			

CLASE	PICKUP DOBLE CAB	COMBUSTIBLE	GASOLINA
MARCA	MAZDA	TIPO PINTURA	METALIZADA
TIPO	B700; B26000 MT 2600CC 4X4	SERVICIO	PARTICULAR
CARROCERIA	DOBLE CABINA	KILOMETRAJE	380000
MODELO	1997	COLOR	ESTRATO PERLA
NACIONALIDAD	COLOMBIA	N° CHASIS	B2600000792
TIPO CAJA	MECANICA	N° SERIAL	B2600000792
CHINTRAJE	2600	N° MOTOR	G6197383
ASEGURADORA	PERSONAL ZONA 2	SUCURSAL	PERSONAL ZONA 2
INTERMEDIARIO	PERSONAL ZONA 2	CLAVE	1
CLIENTE	ESE HOSPITAL SAN VICENTE DE PAUL ESE	IDENTIFICACION	8001911016



REVISIÓN VISUAL



Malo 0% - 59% Aceptable 60% - 89% Bueno 90% - 100%

ESTRUCTURA - CHASIS		49,60 %	CARROCERIA - EXTERIOR		65,90%	VIDA UTIL DE LAS LLANTAS			
44	LARGUERO IZQUIERDO	RAYON	1	BOMPER DELANTERO	DEF. FUERTE	DEL. IZQ.	DEL. DER.	TRA. IZQ.	TRA. DER.
45	LARGUERO DERECHO	RAYON	2	BOMPER TRASERO	DEF. FUERTE	90%	90%	70%	70%
51	PARRAL TRASERO CABINA DER.	SUMIDO	3	CAPOT	MALA REPARACION	FUGA DE FLUIDOS			
52	PARRAL TRASERO CABINA IZQ.	DEF. MEDIA	4	CAPOTA	REGULAR	29 FUGA ACEITE CAJA			
60	ESTRINO DERECHO	MALA REPARACION	5	COSTADO DERECHO	REGULAR	90,00%			
61	ESTRINO IZQUIERDO	DEF. MEDIA	6	COSTADO IZQUIERDO	REGULAR	PINTURA			
74	PARRAL PARRAL IZQ.	RAYON	10	G/FANGO DEL DERECHO	REGULAR	34 PERDIDA DE BRILLO			
79	TRAVIESA FRONTAL INFERIOR	DEF. MEDIA	11	GUARDAFANGO IZQ.	REGULAR	36 IMPUREZAS			
			12	PANEL TRASERO	DEF. MEDIA	37 MARCAS DE LIJADO			
			16	PISO CARROCERIA	REGULAR	72,00%			
			17	PUERTA DEL IZQ.	REGULAR				
			18	PUERTA DELANTERA DER.	DEF. MEDIA				
			19	PUERTA TRASERA DER.	DEF. MEDIA				
			20	PUERTA TRASERA IZQ.	REGULAR				
			28	TAPA BAUL/COMPUERTA	REGULAR				
			46	ESPALDAR CABINA	SUMIDO				

No. Servicio: P033002000802					Contenido del servicio				
Pag. 1	Pag. 2	Pag. 3	Pag. 4	Pag. 5					
Certificado de peritaje	Accesorios, fotos e impresos	Revisión punto a punto	Uso de herramienta de identificación de responsabilidades	Uso de herramienta de identificación de responsabilidades					
			parte 1 de 2	parte 2 de 2					

ESTE DOCUMENTO ES VÁLIDO ÚNICAMENTE EN ORIGINAL
ESTE CONTIENE SISTEMAS DE SEGURIDAD

ESTE DOCUMENTO NO TENDRÁ VALOR SI FALTA ALGUNA DE SUS PÁGINAS, YA QUE ESTE ES INTEGRAL.



Un sello de confianza para su vehículo

CLASE	PICKUP DOBLE CAB	COMBUSTIBLE	GASOLINA
MARCA	MAZDA	TIPO PINTURA	METALIZADA
TIPO	B2600 B2600D MT 2600CC 4X4	SERVICIO	PARTICULAR
CARRIGERIA	DOBLE CABINA	KILOMETRAJE	380000
MODELO	1997	COLOR	ESTRATO PERLA
NACIONALIDAD	COLOMBIA	N° CHASIS	B2600D00792
N° MOTOR	G4197383	N° SERIAL	B2600D00792

N° INSPECCION	3311872	TURNO	16
FECHA	7-Abr-2022		
CENTRO INSPECCION	AUTOMAS MANIZALES		
SOLICITADO POR	ESE HOSPITAL SAN VICENTE DE PAUL		
SERVICIO SOLICITADO	Peritaje Livianos		

ANK212

OBSERVACIONES:

NO SE REALIZA PRUEBA DE PISTA NI VALIDACION DE COMPONENTES MECANICOS. HABITACULO INTERNO CON DESGASTE DE USO. REJILLAS CON DEFECTOS. NO PORTA EMPAQUE DE VENTANA. FUERTE HOLGURA EN LA DIRECCION. VERIFICAR SISTEMA DE FRENS.



FUGAS DE FLUIDOS

- ACEITE COMPRESOR A/A NO APLICA
- AMORTIGUADORES NO
- BOMBA EMBRAGUE NO
- TRANSMISION/DIFERENCIAL SI



NIVELES DE FLUIDOS

- ACEITE MOTOR NORMAL
- DIRECCION HIDRAULICA NORMAL
- EMBRAGUE HIDRAULICO NORMAL
- LAVAPARABRISAS NORMAL
- LIQUIDO DE FRENS NORMAL
- REFRIGERANTE NORMAL



EQUIPO ELÉCTRICO

- AIRE ACONDICIONADO NO APLICA
- BLOQUEO CENTRAL NO APLICA
- CALEFACCION BUENO
- ELEVAVIDRIOS ELECTRICOS NO APLICA
- ESPEJOS ELECTRICOS NO APLICA
- INDICADOR TEMPERATURA BUENO
- LIMPIABRISAS DELANTERO BUENO
- LIMPIABRISAS TRASERO NO APLICA
- PITO BUENO
- RADIO BUENO
- RELOJ BUENO
- TACOMETRO BUENO



TAPICERÍA

- ALFOMBRA PISO BUENO
- BANDEJA PORTAOBJETOS NO APLICA
- CARTERAS PUERTAS BUENO
- CINTURON DE SEGURIDAD REGULAR
- CONSOLA CENTRAL BUENO
- FUNCION ASIENTOS DELANTEROS BUENO
- GUANTERA BUENO
- MILLARE BUENO
- PARASOLES BUENO
- TAPICERIA ASIENTOS REGULAR
- TAPICERIA TECHO REGULAR



LUCES

- ALTAS MALO
- ANTINEBLA BUENO
- BAJAS BUENO
- COCUYOS BUENO
- DIRECCIONALES BUENO
- ESTACIONAMIENTO BUENO
- EXPLORADORAS BUENO
- FRENO BUENO
- LUZ TECHO BUENO
- PLACA BUENO
- REVERSO BUENO



ACCESORIOS MOTOR

- AMORTIGUADORES CAPOT/BAUL BUENO
- CONVERSION GAS-GASOLINA NO APLICA
- CORREA ACCESORIOS BUENO
- RADIADOR BUENO



PORTE BAJA

- BUJES ESTABILIZADORA REGULAR
- BUJES TUERAS REGULAR
- CATALIZADOR BUENO
- CRUCETAS BUENO
- CUNA MOTOR BUENO
- GUARDAPOLVOS BRAZO AXIAL REGULAR
- GUARDAPOLVOS EJES REGULAR
- PROTECTORES INF. REGULAR
- SILENCIADOR BUENO
- TUERAS REGULAR
- TUBO EXHOSTO REGULAR



No. Servicio: P033002000802	Contenido del servicio			
Pag. 1 Certificado de peritaje	Pag. 2 Accesorios, Fotos e Impresoras	Pag. 3 Revisión punto a punto	Pag. 4 Clasificación de limitación de responsabilidades versión 1 de 2	Pag. 5 Clasificación de limitación de responsabilidades versión 2 de 2

AutoMás
Centro de Diagnostico Automotor
Nit. 900.230.826 - 8

FIRMA INSPECTOR: _____ FIRMA CLIENTE: _____

EL DOCUMENTO NO TENDRA VALOR SI FALTA ALGUNA DE SUS PAGINAS, YA QUE ESTE ES INTEGRAL

www.automas.com.co
servicioalcliente@automas.com.co

Línea Nacional: 018000111982
PBX: (1)6263583



Un sello de confianza para su vehículo