

ANEXO 01

FICHA TÉCNICA:

OBJETO: "AUNAR ESFUERZOS, TÉCNICOS, OPERATIVOS Y FINANCIEROS ENTRE EL MUNICIPIO DE EL PEÑOL Y LA JUNTA DE ACCIÓN COMUNAL DE LA VEREDA SANTA INÉS, PARA REALIZAR LA CONSTRUCCIÓN DE PLACA HUELLA EN LA VEREDA SANTA INÉS DEL MUNICIPIO DE EL PEÑOL".

No	ACTIVIDAD	UNIDAD	VR. UNITARIO	CANTIDAD APOORTE MUNICIPIO	VALOR TOTAL APOORTE MUNICIPIO	CANTIDAD APOORTE JAC	VALOR TOTAL APOORTE JAC
1	Suministro, preparación y vaciado de concreto clase D (210 kg/cm ² o 3000 PSI) para huellas (NO INCLUYE CEMENTO Y ACERO)	m ³	\$ 343,779	94.50	\$32,487,129	0.00	\$ 0
2	Suministro, preparación y vaciado de concreto clase D (210 kg/cm ² o 3000 PSI) para viga riostra (NO INCLUYE CEMENTO Y ACERO)	m ³	\$ 329,572	11.00	\$ 3,625,292	0.00	\$ 0
3	Suministro, preparación y vaciado de concreto ciclópeo clase F 21 Mpa para centros y sobreeanchos (NO INCLUYE CEMENTO)	m ³	\$ 285,106	84.00	\$23,948,943	0.00	\$ 0
4	Suministro, preparación y vaciado de concreto clase D (210 kg/cm ² o 3000 PSI) para cunetas. (NO INCLUYE CEMENTO Y ACERO)	m ³	\$ 349,076	94.50	\$32,987,654	0.00	\$ 0
5	Mano de obra no calificada para la construcción de placa huella en la vereda Santa Inés	m	\$ 18,500			350	\$6,475,000





SUBTOTAL	\$93,049,018	\$6,475,000
TOTAL	\$ 99,524,018	

EN NINGUNO DE LOS ÍTEMS ANTES MENCIONADOS SE INCLUYÓ EL CEMENTO Y EL ACERO, YA QUE ESTOS MATERIALES SE ENTREGARÁN POR MEDIO DE UN APOORTE REALIZADO POR LA GOBERNACIÓN DE ANTIOQUIA-SECRETARIA DE INFRAESTRUCTURA FÍSICA, MEDIANTE CONVENIO FIRMADO ENTRE MUNICIPIO Y DEPARTAMENTO.

VALOR ESTIMADO DEL CONTRATO:

El presente convenio tiene un valor de NOVENTA Y NUEVE MILLONES QUINIENTOS VEINTICUATRO MIL DIECIOCHO PESOS M.L.V (\$99,524,018)– INCLUIDO IVA y demás deducciones a las que haya lugar. Lo anterior mediante los siguientes aportes:

APOORTE DEL SOLIDARIO:

La Junta de Acción Comunal deberá aportar el valor de SEIS MILLONES CUATROCIENTOS SETENTA Y CINCO MIL PESOS M.L.V (\$6,475,000)

APOORTE DEL MUNICIPIO:

NOVENTA Y TRES MILLONES CUARENTA Y NUEVE MIL DIECIOCHO PESOS M.L.V (\$93,049,018).

NOTAS IMPORTANTES:

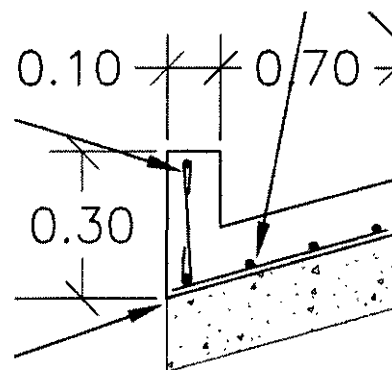
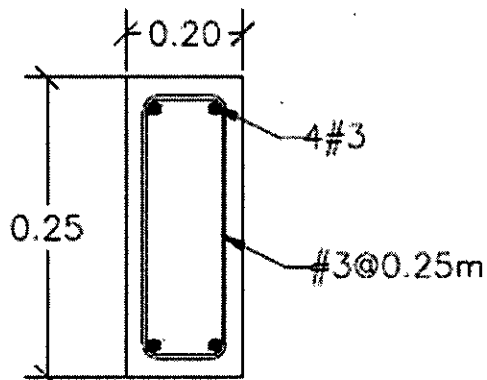
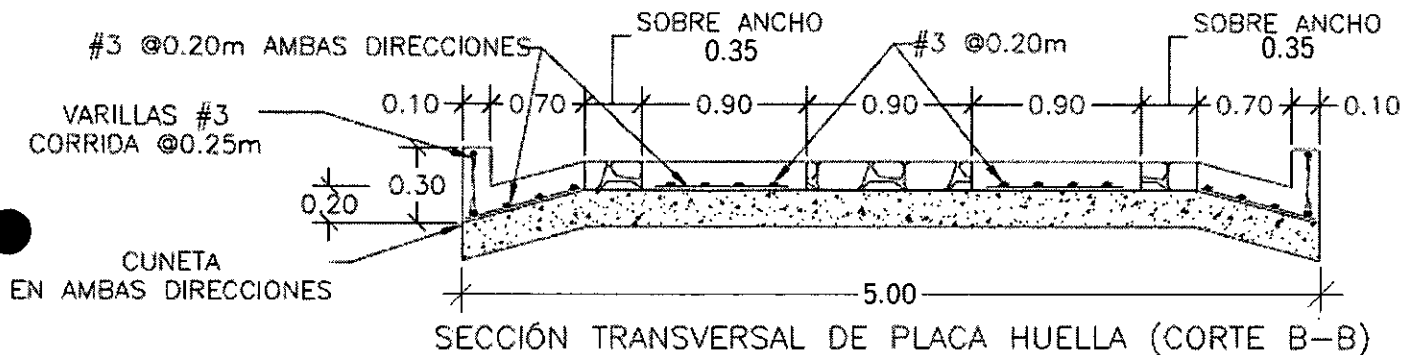
Las especificaciones técnicas para la construcción de la placa huella son las siguientes:

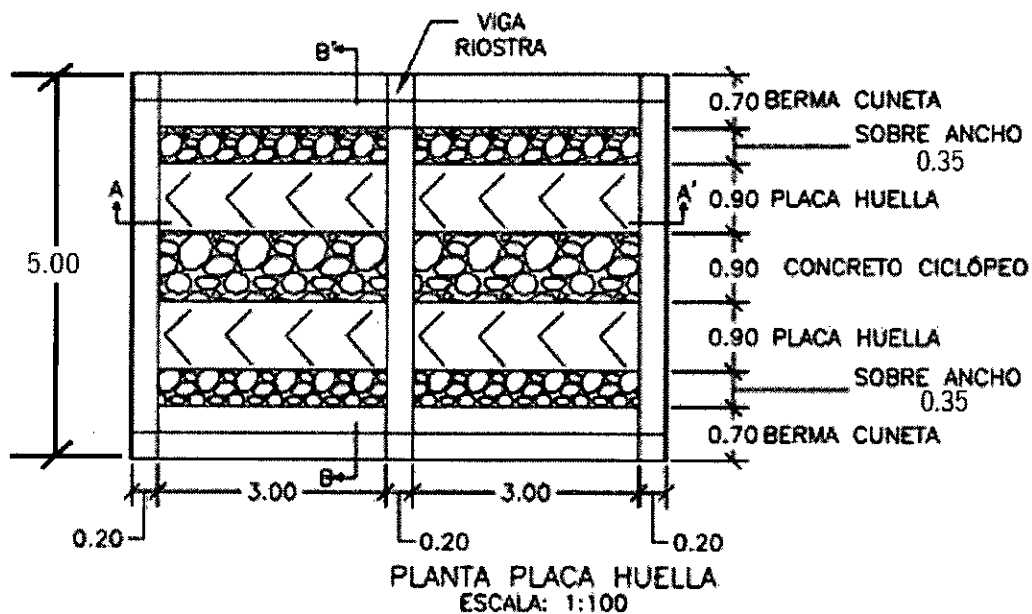
- Espesores de huellas, centros, cunetas y sobreamchos deberán ser de 15 cm.
- La viga riostra tendrá una medida de 20 cm de ancho x 25 cm de altura y un largo de la sesión total de la placa huella.
- La viga riostras deberán ser construidas cada 3 metros
- Los centros y sobre anchos deberán construirse en concreto ciclópeo con una dosificación de 60% concreto y 40% piedra
- Las cunetas tendrán un desarrollo de 80 cm incluyendo el espaldar (**en los casos donde haya accesos a viviendas o predios se hará la cuneta atípica, pero se pagará por el mismo ítem de las cunetas propuestas**).
- Todo el acero a emplear en la construcción de placa huella será de 3/8
- El acero de las cunetas y huellas será distribuido cada 20 cm en ambas direcciones y los estribos de la viga riostra se pondrán cada 25 cm.
- Los residuos sólidos resultantes objeto de las actividades desarrolladas en la ejecución del contrato, deberán ser dispuestos en sitios, legalmente autorizado.



- Se deberá garantizar una resistencia de 21 Mpa en el concreto de las huellas, cunetas y vigas.

Esquema placa huella





Dado en El Peñol, Antioquia a los 17 días de marzo de 2023


KARY YULIANA MORALES RÍOS
Secretaria de Obras públicas e infraestructura

ELABORÓ	REVISÓ
Catherine Torres Martinez Profesional Obras Publicas	Jonnathan Montes Ceballos Asesor en contratación



