



SERVIALFA

NIT. 1118560750 -7

REGIMEN NO CONTRIBUTIVO

YOPAL CASANARE 17 DE ENERO DE 2025

SEÑORES

INSTITUCION EDUCATIVA TECNICA AGROPECUARIA LA INMACULADA
TILODIRAN

COTIZACION DE PUPITRES UNIPERSONAL PARA LA INSTITUCION EDUCATIVA

PRODUCTO	DESCRIPCION TECNICA	CANT.	VALOR UNITARIO	VALOR TOTAL
PUPITRE UNIPERSONAL	PUESTO DE TRABAJO BASICA SECUNDARIA MESA DESTINADA AL TRABAJO DE ALUMNOS EN SECUNDARIA. JUEGO COMPUESTO POR UNA (01) MESA Y UNA (01) SILLA. DESCRIPCIÓN DE LA MESA: SUPERFICIE EN POLIPROPILENO INYECTADO, COLOR GRIS CLARO MICROTTEXTURIZADO; SOPORTE EN TUBO COLD ROLLED SECCIÓN RECTANGULAR DE 1" x ½ ; ACABADOS: SOLDADURA MIG, PINTURA ELECTROSTÁTICA TERMOFIJADA Y TAPONES EN POLIPROLIPENO; PATAS, SOPORTES Y REFUERZOS EN ACERO. DIMENSIONES: ALTO 760 MM, ANCHO 700 MM, PROFUNDIDAD 457 MM. DESCRIPCIÓN DE LA SILLA: LOS MÓDULOS, DEL ASIENTO ESPALDAR DEBEN ESTAR CONSTRUIDOS CON SUPERFICIES DE DOBLE CURVATURA, EN TUBO COLD ROLLED REDONDO DE 7/8" DE DIÁMETRO; ASIENTO Y ESPALDAR EN POLIPROPILENO INYECTADO, SUPERFICIE MICROTTEXTURIZADA DE COLOR AMARILLO. (VER ANEXO MANUAL DE DOTACIONES MIN. EDUCACIÓN)	146	322.000	47.012.000

CRISTIAN LEONERY GRISALES ROMERO
PROPIETARIO

YOPAL - CASANARE
APTO 301 / CIUDADELA TORRES DE SAN MARCOS

3138742981

cristianguisalezr@gmail.com



SERVIALFA

NIT. 1118560750 -7

REGIMEN NO CONTRIBUTIVO

MESA PUESTO DE TRABAJO BÁSICA SECUNDARIA

DESCRIPCIÓN Y USO

Mesa destinada al trabajo de alumnos en secundaria. Juego compuesto por una (1) Mesa y una (1) silla.

DESCRIPCIÓN TÉCNICA

PARTE	MATERIAL	ESPECIFICACIÓN	ACABADO	CANTIDAD
Patas	Acero	Tubo cold rolled sección circular de 1", espesor de pared de 1,2 mm mínimo. (Sin pintura)	Pintura en polvo para aplicación electrostática tipo epoxi poliéster color gris claro gofrado	2
SopORTE su- perficie	Acero	Tubo cold rolled sección rectangular de 1" x 1/2", espesor de pared de 1,2 mm mínimo. (Sin pintura)	Pintura en polvo para aplicación electrostática tipo epoxi poliéster color gris claro gofrado	2
Refuerzo Es- tructural Por- talibros	Acero	Tubo cold rolled sección rectangular de 1" x 1/2", espesor de pared de 1,2 mm mínimo. (Sin pintura)	Pintura en polvo para aplicación electrostática tipo epoxi poliéster color gris claro gofrado	4
Platinas de sujeción	Acero	Platina 1" espesor nominal 1/8"	Pintura en polvo para aplicación electrostática tipo epoxi poliéster color gris claro gofrado	4
Superficie	Polipropileno Copolimero	De alto impacto Inyectado con nervaduras estructurales con filtro UV	Gris claro microtexturizado	1
	Madera	Contrachapada de 14 mm	Laminado decorativo melamínico de alta presión espesor de pared 1 mm en la cara tono gris humo y balance laminado melamínico de alta presión espesor de pared mínimo 0,6 mm. Canto en sellador y laca catalizada al ácido transparente	
Refuerzo Apoyapies	Acero	Tubo cold rolled sección rectangular de 1" x 1/2", espesor de pared de 1,2 mm mínimo. (Sin pintura)	Pintura en polvo para aplicación electrostática tipo epoxi poliéster color gris claro gofrado	1
Entrepaño	Acero	Lámina plegada espesor de pared 1,2 mm	Pintura en polvo para aplicación electrostática tipo epoxi poliéster color gris claro gofrado	1
Tornillos	Acero	Tornillo cabeza avellanada estrella de 1/4" con tuerca de seguridad y huasa de compresión	Pavonado	4
Tapones	Polipropileno	Tapón de polipropileno inyectado interno con nervaduras para las patas	Color negro microtexturizado	4



YOPAL – CASANARE
APTO 301 / CIUDADELA TORRES DE SAN MARCOS



3138742981



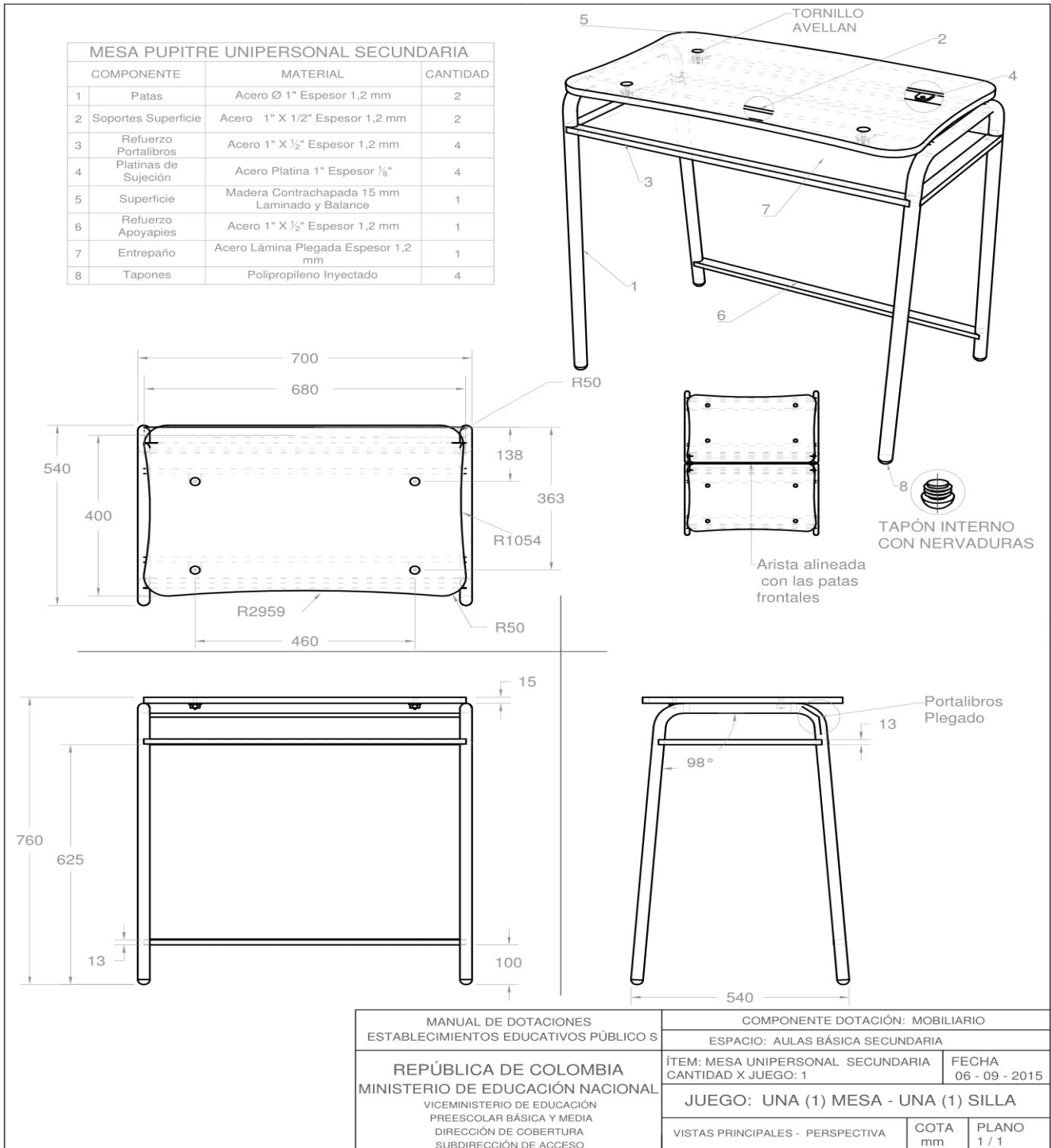
crstiangrisalezr@gmail.com



SERVIALFA

NIT. 1118560750 -7

REGIMEN NO CONTRIBUTIVO



YOPAL - CASANARE
APTO 301 / CIUDADELA TORRES DE SAN MARCOS



3138742981



cristiangrisalezr@gmail.com



SERVIALFA

NIT. 1118560750 -7

REGIMEN NO CONTRIBUTIVO

Aulas básicas

SILLA PUESTO DE TRABAJO SECUNDARIA

DESCRIPCIÓN Y USO

Silla destinada al puesto de trabajo secundaria en aulas de clase. Cada una está acompañada por una (1) mesa unipersonal secundaria

DESCRIPCIÓN TÉCNICA

PARTE	MATERIAL	ESPECIFICACIÓN	ACABADO	CANTIDAD
Patas	Acero	Tubo cold rolled redondo de 7/8" de diámetro, espesor de pared de 1,5 mm mínimo. (Sin pintura)	Pintura en polvo horneable para aplicación electrostática tipo epoxi poliéster color gris claro gofrado	2
Asiento-Es-paldar	Acero	Tubo cold rolled redondo de 7/8" de diámetro, espesor de pared de 1,5 mm mínimo. (Sin pintura)	Pintura en polvo horneable para aplicación electrostática tipo epoxi poliéster color gris claro gofrado	1
Amarres	Acero	Tubo cold rolled redondo de 1/2" de diámetro, espesor de pared 1,2 mm mínimo. (Sin pintura)	Pintura en polvo horneable para aplicación electrostática tipo epoxi poliéster color gris claro gofrado	3
Asiento	Polipropileno Copolimero	Polipropileno inyectado de alto impacto con aditivo filtro UV	Superficie microtexturizada color amarillo	1
Espaldar	Polipropileno Copolimero	Polipropileno inyectado de alto impacto con aditivo filtro UV	Superficie microtexturizada color amarillo	1
Tapones	Polipropileno	Tapón de polipropileno inyectado semiesférico interno con nervaduras para las patas	Color negro	4 o 6



YOPAL – CASANARE
APTO 301 / CIUDADELA TORRES DE SAN MARCOS



3138742981



crisტიangrisalezr@gmail.com



SERVIALFA

NIT. 1118560750 -7

REGIMEN NO CONTRIBUTIVO

SILLA PUESTO DE TRABAJO SECUNDARIA			
COMPONENTE	MATERIAL	CANTIDAD	
1	Estructura Patas	Tubería Acero Espesor 1,5 mm Sección Circular Ø 7/8"	1
2	Estructura Asiento Espaldar	Tubería Acero Espesor 1,5 mm Sección Circular Ø 7/8"	1
3	Amarres	Tubería Acero Espesor 1,2 mm Sección Circular Ø 1/2"	3
4	Módulo Asiento	Polipropileno copolimero de alto impacto	1
5	Módulo Espaldar	Polipropileno copolimero de alto impacto	1
6	Sistema de Unión	Polipropileno copolimero de alto impacto	4
7	Tapones	Polipropileno	4

R600 mínimo

MANUAL DE DOTACIONES
ESTABLECIMIENTOS EDUCATIVOS PÚBLICOS

REPÚBLICA DE COLOMBIA
MINISTERIO DE EDUCACIÓN NACIONAL
VICEMINISTERIO DE EDUCACIÓN
PREESCOLAR BÁSICA Y MEDIA
DIRECCIÓN DE COBERTURA
SUBDIRECCIÓN DE ACCESO

COMPONENTE DOTACIÓN: MOBILIARIO	
ESPACIO: AULAS BÁSICAS	
ÍTEM: SILLA PUESTO DE TRABAJO SECUNDARIA CANTIDAD X JUEGO: 1	FECHA 30 - 08 - 2015
JUEGO: UNA (1) MESA DE TRABAJO SECUNDARIA UNA (1) SILLA	
VISTAS PRINCIPALES - PERSPECTIVA	COTA mm
	PLANO 1 / 1

TAPÓN INTERNO
CON NERVADURAS



YOPAL - CASANARE
APTO 301 / CIUDADELA TORRES DE SAN MARCOS



3138742981



cristiangrisalezr@gmail.com

CÁMARA DE COMERCIO DE CASANARE



CERTIFICADO DE MATRÍCULA MERCANTIL DE ESTABLECIMIENTO DE COMERCIO

Fecha expedición: 10/01/2025 - 10:50:14
Recibo No. S000910172, Valor 5800

CÓDIGO DE VERIFICACIÓN g39Hb2ZXSQ

Verifique el contenido y confiabilidad de este certificado, ingresando a <https://sii.confecamaras.co/vista/plantilla/cv.php?empresa=50> y digite el respectivo código, para que visualice la imagen generada al momento de su expedición. La verificación se puede realizar de manera ilimitada, durante 60 días calendario contados a partir de la fecha de su expedición.

La matrícula mercantil proporciona seguridad y confianza en los negocios, renueve su matrícula a más tardar el 31 de marzo de 2025.

CON FUNDAMENTO EN LA MATRÍCULA E INSCRIPCIONES EFECTUADAS EN EL REGISTRO MERCANTIL, LA CÁMARA DE COMERCIO CERTIFICA:

NOMBRE, DATOS GENERALES Y MATRÍCULA

Nombre : SERVIALFA
Matrícula No: 180208
Fecha de matrícula: 29 de julio de 2024

UBICACIÓN

Dirección Comercial : TORRES DE SAN MARCOS TORRE 34 APTO 301 - Torres de san marcos
Municipio : Yopal, Casanare
Correo electrónico : cristianguisalezr@gmail.com
Teléfono comercial 1 : 3138742981
Teléfono comercial 2 : No reportó.
Teléfono comercial 3 : No reportó.

CLASIFICACIÓN DE ACTIVIDADES ECONÓMICAS - CIIU

Actividad principal Código CIIU: G4761
Actividad secundaria Código CIIU: G4719
Otras actividades Código CIIU: G4754 C3110

Descripción de la actividad económica reportada en el Formulario del Registro Único Empresarial y Social -RUES- : Suministro de elementos de papelería, oficina, electrónicos, equipos de computo y fabricación de mobiliario escolar y de oficina.

PROPIETARIOS

Que la propiedad sobre el establecimiento de comercio la tiene(n) la(s) siguiente(s) persona(s) natural(es) o jurídica(s) :

*** Nombre : CRISTIAN LEONERY GRISALES ROMERO
Identificación : CC. - 1118560750
Nit : 1118560750-7
Domicilio : Yopal, Casanare
Matrícula/inscripción No. : 50-180207
Fecha de matrícula/inscripción : 29 de julio de 2024
Último año renovado : 2024
Fecha de renovación : 29 de julio de 2024

RECURSOS CONTRA LOS ACTOS DE INSCRIPCIÓN

De conformidad con lo establecido en el Código de Procedimiento Administrativo y de lo Contencioso Administrativo y la Ley 962 de 2005, los Actos Administrativos de registro quedan en firme, dentro de los diez (10) días hábiles siguientes a la fecha de inscripción, siempre que no sean objeto de recursos. Para estos efectos, se informa que para la CÁMARA DE COMERCIO DE CASANARE, los sábados **NO** son días hábiles.

Una vez interpuestos los recursos, los Actos Administrativos recurridos quedan en efecto suspensivo, hasta tanto los mismos sean resueltos, conforme lo prevé el artículo 79 del Código de Procedimiento Administrativo y de lo Contencioso Administrativo.

A la fecha y hora de expedición de este certificado, NO se encuentra en curso ningún recurso.

CÁMARA DE COMERCIO DE CASANARE



CERTIFICADO DE MATRÍCULA MERCANTIL DE ESTABLECIMIENTO DE COMERCIO

Fecha expedición: 10/01/2025 - 10:50:14
Recibo No. S000910172, Valor 5800

CÓDIGO DE VERIFICACIÓN g39Hb2ZXSQ

Verifique el contenido y confiabilidad de este certificado, ingresando a <https://sii.confecamaras.co/vista/plantilla/cv.php?empresa=50> y digite el respectivo código, para que visualice la imagen generada al momento de su expedición. La verificación se puede realizar de manera ilimitada, durante 60 días calendario contados a partir de la fecha de su expedición.

La matrícula mercantil proporciona seguridad y confianza en los negocios, renueve su matrícula a más tardar el 31 de marzo de 2025.

INFORMACIÓN COMPLEMENTARIA - REPORTE A ENTIDADES

INFORMACIÓN COMPLEMENTARIA a. Que, los datos del empresario y/o el establecimiento de comercio han sido puestos a disposición de la Policía Nacional a través de la consulta a la base de datos del RUES. b. Se realizó la inscripción de la empresa y/o establecimiento en el Registro de Identificación Tributaria (RIT).

Este certificado refleja la situación jurídica registral del establecimiento, a la fecha y hora de su expedición.

IMPORTANTE: La firma digital del secretario de la CÁMARA DE COMERCIO DE CASANARE contenida en este certificado electrónico se encuentra emitida por una entidad de certificación acreditada por el Organismo Nacional de Acreditación de Colombia (ONAC), de conformidad con las exigencias establecidas en la Ley 527 de 1999 para validez jurídica y probatoria de los documentos electrónicos.

La firma digital no es una firma digitalizada o escaneada, por lo tanto, la firma digital que acompaña este documento la podrá verificar a través de su aplicativo visor de documentos pdf.

La firma mecánica que se muestra a continuación es la representación gráfica de la firma del secretario jurídico (o de quien haga sus veces) de la Cámara de Comercio quien avala este certificado. La firma mecánica no reemplaza la firma digital en los documentos electrónicos.

Al realizar la verificación podrá visualizar (y descargar) una imagen exacta del certificado que fue entregado al usuario en el momento que se realizó la transacción.

EL SECRETARIO
CÉSAR ADOLFO REINA JOYA

*** FINAL DEL CERTIFICADO ***

REPÚBLICA DE COLOMBIA
IDENTIFICACIÓN PERSONAL
 CÉDULA DE CIUDADANÍA

NÚMERO **1.118.560.750**

GRISALES ROMERO

APELLIDOS

CRISTIAN LEONERY

NOMBRES

Cristian Romero

FIRMA




INDICE DERECHO

FECHA DE NACIMIENTO **06-FEB-1995**

YOPAL
(CASANARE)
LUGAR DE NACIMIENTO

1.72
ESTATURA


A+
G.S. RH

M
SEXO

15-FEB-2013 YOPAL
FECHA Y LUGAR DE EXPEDICIÓN

Alexander Vega Rocha

REGISTRADOR NACIONAL
ALEXANDER VEGA ROCHA



P-4600100-01142749-M-1118560750-20200621 0070979750G 2 9912134692