

DISTRIBUCIONES DIMARCO
NIT: 40189456-2
REGIMEN NO CONTRIBUTIVO



YOPAL CASANARE 20 DE ENERO DE 2025

SEÑORES

INSTITUCION EDUCATIVA TECNICA AGROPECUARIA LA INMACULADA
CORREGIMIENTO TILODIRAN

COTIZACION # 320

1. PUPITRE UNIPERSONAL

DESCRIPCION DEL PRODUCTO A OFERTAR: MESA DESTINADA AL TRABAJO DE ALUMNOS EN SECUNDARIA. JUEGO COMPUESTO POR UNA (01) MESA Y UNA (01) SILLA. DESCRIPCIÓN DE LA MESA: SUPERFICIE EN POLIPROPILENO INYECTADO, COLOR GRIS CLARO MICROTTEXTURIZADO; SOPORTE EN TUBO COLD ROLLED SECCIÓN RECTANGULAR DE 1" x ½; ACABADOS: SOLDADURA MIG, PINTURA ELECTROSTÁTICA TERMOFIJADA Y TAPONES EN POLIPROLIPENO; PATAS, SOPORTES Y REFUERZOS EN ACERO. DIMENSIONES: ALTO 760 MM, ANCHO 700 MM, PROFUNDIDAD 457 MM. DESCRIPCIÓN DE LA SILLA: LOS MÓDULOS, DEL ASIENTO ESPALDAR DEBEN ESTAR CONSTRUIDOS CON SUPERFICIES DE DOBLE CURVATURA, EN TUBO COLD ROLLED REDONDO DE 7/8" DE DIÁMETRO; ASIENTO Y ESPALDAR EN POLIPROPILENO INYECTADO, SUPERFICIE MICROTTEXTURIZADA DE COLOR AMARILLO.

ITEM	DESCRIPCION	CANT	VALOR UNIT	VALOR TOTAL
1	JUEGO PUPITRE UNIPERSONAL BACHILLERATO	146	325.000	47.450.000
TOTAL				47.450.000

ADRIANA GARCIA SIERRA
CC 40189456

Finca las palmitas Vda Barcelona entrando por la vía Pto López

Email: Contratacion.dismet@hotmail.com

Celular: 3016349734

ADRIANA GARCIA SIERRA



SILLA PUESTO DE TRABAJO SECUNDARIA

DESCRIPCIÓN Y USO

Silla destinada al puesto de trabajo secundaria en aulas de clase. Cada una está acompañada por una (1) mesa unipersonal secundaria

DESCRIPCIÓN TÉCNICA

PARTE	MATERIAL	ESPECIFICACIÓN	ACABADO	CANTIDAD
Patas	Acero	Tubo cold rolled redondo de 7/8" de diámetro, espesor de pared de 1,5 mm mínimo. (Sin pintura)	Pintura en polvo horneable para aplicación electrostática tipo epoxi poliéster color gris claro gofrado	2
Asiento-Espaldar	Acero	Tubo cold rolled redondo de 7/8" de diámetro, espesor de pared de 1,5 mm mínimo. (Sin pintura)	Pintura en polvo horneable para aplicación electrostática tipo epoxi poliéster color gris claro gofrado	1
Amarres	Acero	Tubo cold rolled redondo de 1/2" de diámetro, espesor de pared 1,2 mm mínimo. (Sin pintura)	Pintura en polvo horneable para aplicación electrostática tipo epoxi poliéster color gris claro gofrado	3
Asiento	Polipropileno Copolímero	Polipropileno inyectado de alto impacto con aditivo filtro UV	Superficie microtexturizada color amarillo	1
Espaldar	Polipropileno Copolímero	Polipropileno inyectado de alto impacto con aditivo filtro UV	Superficie microtexturizada color amarillo	1
Tapones	Polipropileno	Tapón de polipropileno inyectado semi esférico interno con nervaduras para las patas	Color negro	4 o 6

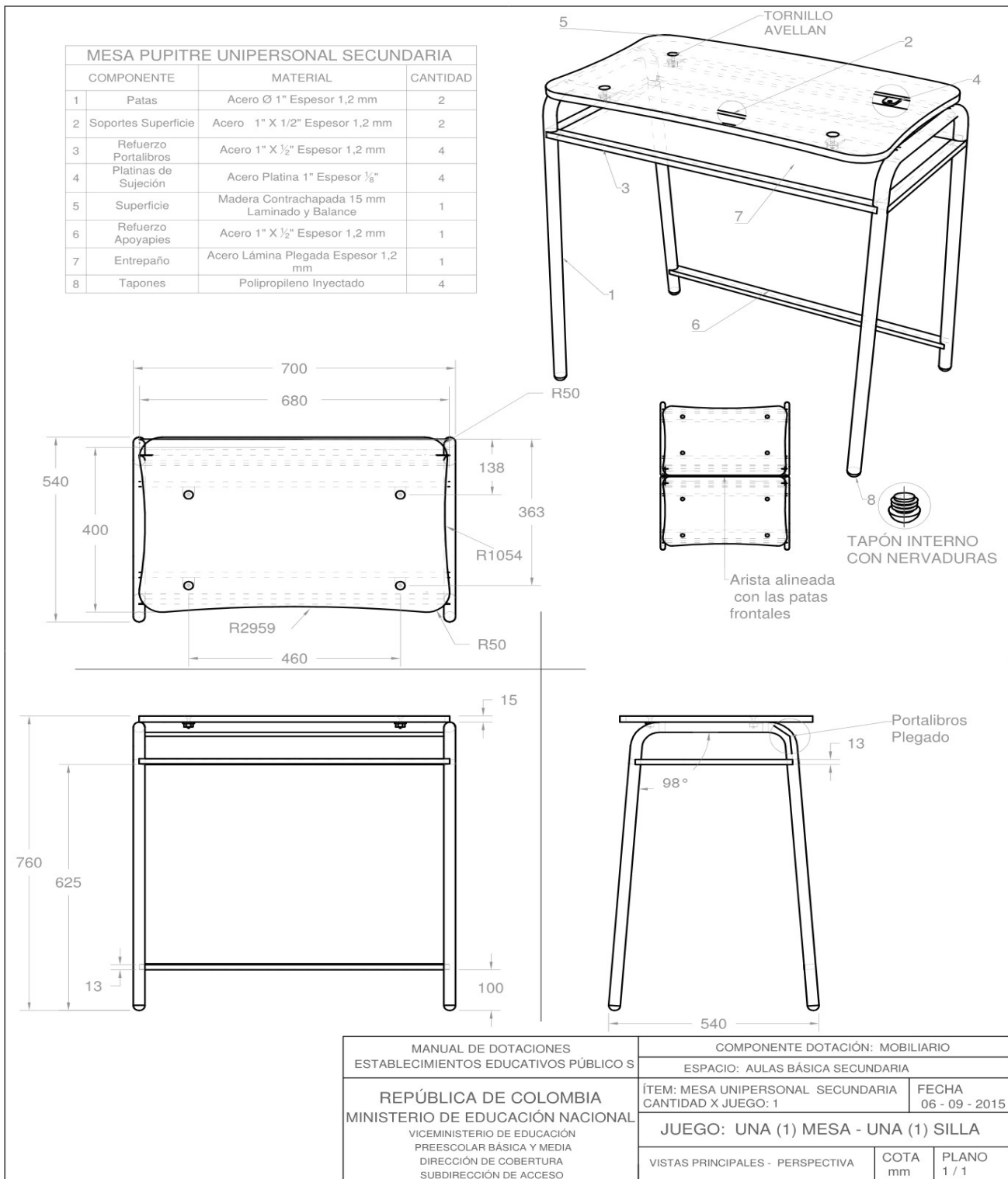
MESA PUESTO DE TRABAJO BÁSICA SECUNDARIA

DESCRIPCIÓN Y USO

Mesa destinada al trabajo de alumnos en secundaria. Juego compuesto por una (1) Mesa y una (1) silla.

DESCRIPCIÓN TÉCNICA

PARTE	MATERIAL	ESPECIFICACIÓN	ACABADO	CANTIDAD
Patas	Acero	Tubo cold rolled sección circular de 1", espesor de pared de 1,2 mm mínimo. (Sin pintura)	Pintura en polvo para aplicación electrostática tipo epoxi poliéster color gris claro gofrado	2
SopORTE superficie	Acero	Tubo cold rolled sección rectangular de 1" x 1/2", espesor de pared de 1,2 mm mínimo. (Sin pintura)	Pintura en polvo para aplicación electrostática tipo epoxi poliéster color gris claro gofrado	2
Refuerzo Estructural Par-talibros	Acero	Tubo cold rolled sección rectangular de 1" x 1/2", espesor de pared de 1,2 mm mínimo. (Sin pintura)	Pintura en polvo para aplicación electrostática tipo epoxi poliéster color gris claro gofrado	4
Platinas de sujeción	Acero	Platina 1" espesor nominal 1/8"	Pintura en polvo para aplicación electrostática tipo epoxi poliéster color gris claro gofrado	4
Superficie	Polipropileno Copolímero	De alto impacto Inyectado con nervaduras estructurales con filtro UV	Gris claro microtexturizado	1
	Madera	Contra chapada de 14 mm	Laminado decorativo melamínico de alta presión espesor de pared 1 mm en la cara tono gris humo y balance laminado melamínico de alta presión espesor de pared mínimo 0,6 mm. Canto en sellador y laca catalizada al ácido transparente	
Refuerzo Apoyapies	Acero	Tubo cold rolled sección rectangular de 1" x 1/2", espesor de pared de 1,2 mm mínimo. (Sin pintura)	Pintura en polvo para aplicación electrostática tipo epoxi poliéster color gris claro gofrado	1
Entrepaño	Acero	Lámina plegada espesor de pared 1,2 mm	Pintura en polvo para aplicación electrostática tipo epoxi poliéster color gris claro gofrado	1
Tornillos	Acero	Tornillo cabeza avellanada estrella de 1/4" con tuerca de seguridad y huasa de compresión	Pavonado	4
Tapones	Polipropileno	Tapón de polipropileno inyectado interno con nervaduras para las patas	Color negro microtexturizado	4

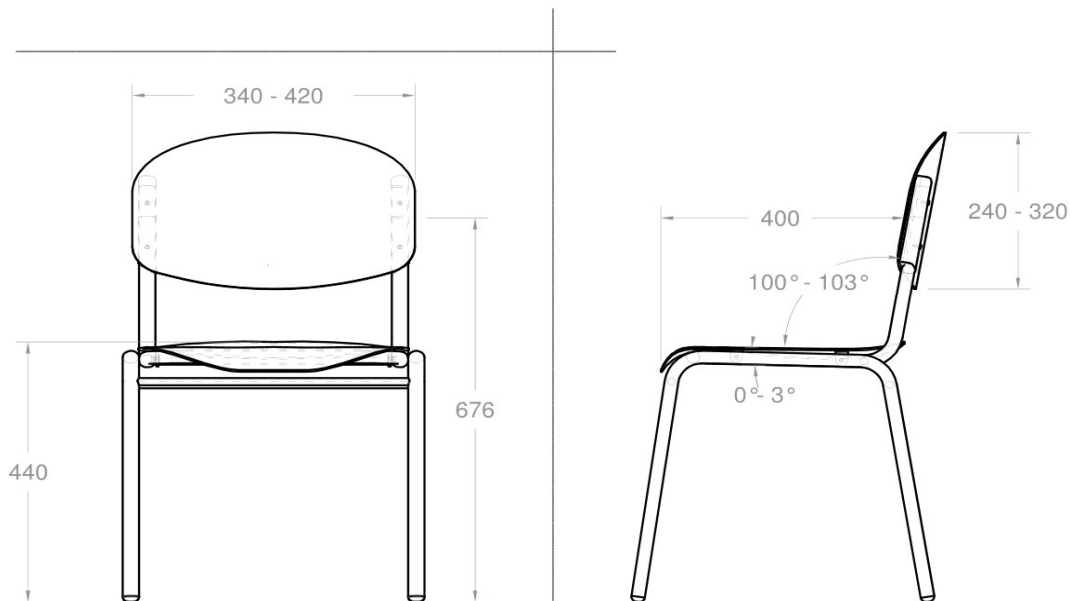
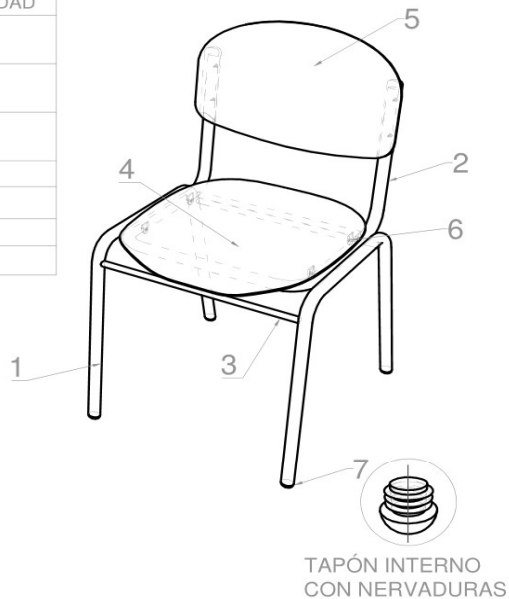
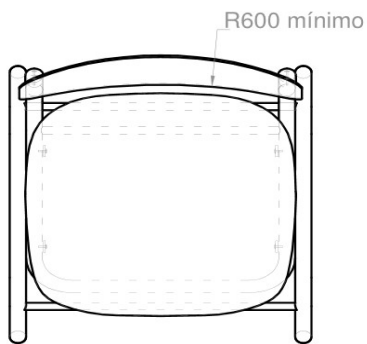


MANUAL DE DOTACIONES ESTABLECIMIENTOS EDUCATIVOS PÚBLICOS REPÚBLICA DE COLOMBIA MINISTERIO DE EDUCACIÓN NACIONAL VICEMINISTERIO DE EDUCACIÓN PREESCOLAR BÁSICA Y MEDIA DIRECCIÓN DE COBERTURA SUBDIRECCIÓN DE ACCESO	COMPONENTE DOTACIÓN: MOBILIARIO		
	ESPACIO: AULAS BÁSICA SECUNDARIA		
	ÍTEM: MESA UNIPERSONAL SECUNDARIA CANTIDAD X JUEGO: 1	FECHA 06 - 09 - 2015	
	JUEGO: UNA (1) MESA - UNA (1) SILLA		
VISTAS PRINCIPALES - PERSPECTIVA	COTA mm	PLANO 1 / 1	

Finca las palmitas Vda Barcelona entrando por la vía Pto López
 Email: Contratacion.dismet@hotmail.com
 Celular: 3016349734
ADRIANA GARCIA SIERRA



SILLA PUESTO DE TRABAJO SECUNDARIA			
COMPONENTE		MATERIAL	CANTIDAD
1	Estructura Patas	Tubería Acero Espesor 1,5 mm Sección Circular Ø 7/8"	1
2	Estructura Asiento Espaldar	Tubería Acero Espesor 1,5 mm Sección Circular Ø 7/8"	1
3	Amarres	Tubería Acero Espesor 1,2 mm Sección Circular Ø 1/2"	3
4	Módulo Asiento	Polipropileno copolimero de alto impacto	1
5	Módulo Espaldar	Polipropileno copolimero de alto impacto	1
6	Sistema de Unión	Polipropileno copolimero de alto impacto	4
7	Tapones	Polipropileno	4



MANUAL DE DOTACIONES ESTABLECIMIENTOS EDUCATIVOS PÚBLICOS REPÚBLICA DE COLOMBIA MINISTERIO DE EDUCACIÓN NACIONAL VICEMINISTERIO DE EDUCACIÓN PREESCOLAR BÁSICA Y MEDIA DIRECCIÓN DE COBERTURA SUBDIRECCIÓN DE ACCESO	COMPONENTE DOTACIÓN: MOBILIARIO		
	ESPACIO: AULAS BÁSICAS		
	ÍTEM: SILLA PUESTO DE TRABAJO SECUNDARIA CANTIDAD X JUEGO: 1	FECHA 30 - 08 - 2015	
	JUEGO: UNA (1) MESA DE TRABAJO SECUNDARIA UNA (1) SILLA		
VISTAS PRINCIPALES - PERSPECTIVA	COTA mm	PLANO 1 / 1	

Finca las palmitas Vda Barcelona entrando por la vía Pto López
 Email: Contratacion.dismet@hotmail.com
 Celular: 3016349734
ADRIANA GARCIA SIERRA

2. Concepto 0 2 Actualización

4. Número de formulario

141144883154



(415)7707212489984(8020) 0000141144883154

5. Número de identificación Tributaria (NIT)

4 0 1 8 9 4 5 6

6. DV

2

12. Dirección seccional
Impuestos y Aduanas de Villavicencio

14. Buzón electrónico

2 2

IDENTIFICACIÓN

24. Tipo de contribuyente

Persona natural o sucesión ilíquida

25. Tipo de documento

Cédula de Ciudadanía

1 3

26. Número de identificación

4 0 1 8 9 4 5 6

Lugar de expedición

COLOMBIA

28. País

1 6 9

29. Departamento

Meta

5 0

30. Ciudad/Municipio

Villavicencio

0 0 1

31. Primer apellido

GARCIA

32. Segundo apellido

SIERRA

33. Primer nombre

ADRIANA

34. Otros nombres

35. Razón social

36. Nombre comercial

DISTRIBUCIONES DIMARCO

37. Sigla

UBICACIÓN

38. País

COLOMBIA

1 6 9

39. Departamento

Meta

5 0

40. Ciudad/Municipio

Villavicencio

0 0 1

41. Dirección principal

CR 21 B 8 C 114 LC 1 BRR PRIMAVERA

42. Correo electrónico

ADRIANAGARCI36@GMAIL.COM

43. Código postal

44. Teléfono 1

3 0 1 6 3 4 9 7 3 4

45. Teléfono 2

CLASIFICACIÓN

Actividad económica

Actividad principal

46. Código

4 3 2 1

47. Fecha inicio actividad

2 0 1 4 0 4 0 1

Actividad secundaria

48. Código

3 1 1 0

49. Fecha inicio actividad

2 0 1 6 0 7 0 5

Otras actividades

50. Código

1 2

Ocupación

51. Código

52. Número establecimientos

1

Responsabilidades, Calidades y Atributos

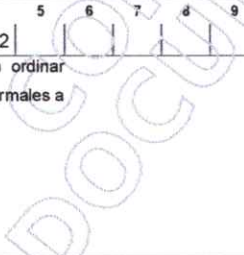
53. Código 1 2 3 4 5 6 7 8 9 10 11 12 13 14 15 16 17 18 19 20 21 22 23 24 25 26

05- Impto. renta y compl. régimen ordinario

22- Obligado a cumplir deberes formales a

49 - No responsable de IVA

52 - Facturador electrónico



Usuarios aduaneros

54. Código 1 2 3 4 5 6 7 8 9 10 11 12 13 14 15 16 17 18 19 20

Exportadores

55. Forma 56. Tipo Servicio 1 2 3 57. Modo 58. CPC

IMPORTANTE: Sin perjuicio de las actualizaciones a que haya lugar, la inscripción en el Registro Único Tributario -RUT-, tendrá vigencia indefinida y en consecuencia no se exigirá su renovación

Para uso exclusivo de la DIAN

59. Anexos SI NO

60. No. de Folios: 0

La información suministrada a través del formulario oficial de inscripción, actualización, suspensión y cancelación del Registro Único Tributario (RUT), deberá ser exacta y veraz; en caso de constatar inexactitud en alguno de los datos suministrados se adelantarán los procedimientos administrativos sancionatorios o de suspensión, según el caso, Parágrafo del artículo 1.6.1.2.6 del Decreto 1625 del 2016. De igual manera al formalizar el trámite el usuario fue informado y acepta la política de tratamiento de datos ley 1581 de 2012.

Firma del solicitante:

Sin perjuicio de las verificaciones que la DIAN realice.

Firma autorizada:

984. Nombre GARCIA SIERRA ADRIANA

985. Cargo CONTRIBUYENTE

COLOMBIA

REPUBLICA DE COLOMBIA
IDENTIFICACION PERSONAL
 Cedula de Ciudadania

NUMERO **40.189.456**

GARCIA SIERRA
 APELLIDOS

ADRIANA
 NOMBRES

Adriana Garcia S.




INDICE DERECHO

FECHA DE NACIMIENTO **20-ENE-1962**

VILLAVICENCIO
 (META)
 LUGAR DE NACIMIENTO

1.65 **O+** **F**
 ESTATURA G.S. RH SEXO

24-ENE-2000 VILLAVICENCIO
 FECHA Y LUGAR DE EXPEDICION

REGISTRACION NACIONAL
 JUDICIAL DE META



A-5200100-89154141-F-0040189456-20070412 0191207102A 02 212044031



CÁMARA DE COMERCIO DE VILLAVICENCIO

CERTIFICADO DE MATRÍCULA MERCANTIL DE PERSONA NATURAL

Fecha expedición: 17/01/2025 - 15:36:43
Recibo No. S002056831, Valor 5800

CÓDIGO DE VERIFICACIÓN h6c8hQJ7hD

Verifique el contenido y confiabilidad de este certificado, ingresando a <https://sii.confecamaras.co/vista/plantilla/cv.php?empresa=40> y digite el respectivo código, para que visualice la imagen generada al momento de su expedición. La verificación se puede realizar de manera ilimitada, durante 60 días calendario contados a partir de la fecha de su expedición.

La matrícula mercantil proporciona seguridad y confianza en los negocios, renueve su matrícula a más tardar el 31 de marzo de 2025.

CON FUNDAMENTO EN LA MATRÍCULA E INSCRIPCIONES EFECTUADAS EN EL REGISTRO MERCANTIL, LA CÁMARA DE COMERCIO CERTIFICA:

NOMBRE, IDENTIFICACIÓN Y DOMICILIO

Nombres y apellidos : ADRIANA GARCIA SIERRA
Identificación : CC. - 40189456
Nit : 40189456-2
Domicilio: Villavicencio, Meta

MATRÍCULA

Matrícula No: 143253
Fecha de matrícula: 21 de junio de 2006
Ultimo año renovado: 2024
Fecha de renovación: 22 de mayo de 2024
Grupo NIIF : GRUPO III - MICROEMPRESAS

UBICACIÓN

Dirección del domicilio principal : FCA LAS PALMITAS VDA BARCELONA- ENTRANDO POR LA VIA PTO LOPEZ - Zona rural
Municipio : Villavicencio, Meta
Correo electrónico : adrianagarci36@gmail.com
Teléfono comercial 1 : 3016349734
Teléfono comercial 2 : No reportó.
Teléfono comercial 3 : No reportó.

Dirección para notificación judicial : FCA LAS PALMITAS VEREDA BARCELONA - ENTRANDO POR LA VIA PTO LOPEZ - Zona rural
Municipio : Villavicencio, Meta
Correo electrónico de notificación : adrianagarc36@gmail.com

La persona natural **SI** autorizó para recibir notificaciones personales a través del correo electrónico, de conformidad con lo establecido en los artículos 291 del Código General del Proceso y del 67 del Código de Procedimiento Administrativo y de lo Contencioso Administrativo.

CLASIFICACIÓN DE ACTIVIDADES ECONÓMICAS - CIIU

Actividad principal Código CIIU: F4321
Actividad secundaria Código CIIU: C3110
Otras actividades Código CIIU: G4651

Descripción de la actividad económica reportada en el Formulario del Registro Único Empresarial y Social -RUES- : Fabricacion de muebles

INFORMACION FINANCIERA

El comerciante matriculado reportó la siguiente información financiera, la cual corresponde a la última información reportada en la matrícula mercantil, así:

Estado de la situación financiera:

Activo corriente: \$4.000.000,00
Activo no corriente: \$60.954.335,00
Activo total: \$64.954.335,00
Pasivo corriente: \$0,00
Pasivo no corriente: \$0,00



CÁMARA DE COMERCIO DE VILLAVICENCIO

CERTIFICADO DE MATRÍCULA MERCANTIL DE PERSONA NATURAL

Fecha expedición: 17/01/2025 - 15:36:43
Recibo No. S002056831, Valor 5800

CÓDIGO DE VERIFICACIÓN h6c8hQJ7hD

Verifique el contenido y confiabilidad de este certificado, ingresando a <https://sii.confecamaras.co/vista/plantilla/cv.php?empresa=40> y digite el respectivo código, para que visualice la imagen generada al momento de su expedición. La verificación se puede realizar de manera ilimitada, durante 60 días calendario contados a partir de la fecha de su expedición.

La matrícula mercantil proporciona seguridad y confianza en los negocios, renueve su matrícula a más tardar el 31 de marzo de 2025.

Pasivo total: \$0,00
Patrimonio neto: \$64.954.335,00
Pasivo más patrimonio: \$64.954.335,00

Estado de resultados:

Ingresos actividad ordinaria: \$80.320.845,00
Otros ingresos: \$0,00
Costo de ventas: \$50.247.489,00
Gastos operacionales: \$15.257.981,00
Otros gastos: \$10.950.143,00
Gastos por impuestos: \$0,00
Utilidad operacional: \$14.815.375,00
Resultado del periodo: \$3.865.232,00

RECURSOS CONTRA LOS ACTOS DE INSCRIPCIÓN

De conformidad con lo establecido en el Código de Procedimiento Administrativo y de lo Contencioso Administrativo y la Ley 962 de 2005, los Actos Administrativos de registro quedan en firme, dentro de los diez (10) días hábiles siguientes a la fecha de inscripción, siempre que no sean objeto de recursos. Para estos efectos, se informa que para la CÁMARA DE COMERCIO DE VILLAVICENCIO, los sábados **NO** son días hábiles.

Una vez interpuestos los recursos, los Actos Administrativos recurridos quedan en efecto suspensivo, hasta tanto los mismos sean resueltos, conforme lo prevé el artículo 79 del Código de Procedimiento Administrativo y de lo Contencioso Administrativo.

A la fecha y hora de expedición de este certificado, **NO** se encuentra en curso ningún recurso.

ESTABLECIMIENTOS DE COMERCIO, SUCURSALES Y AGENCIAS

A nombre de la persona natural, figura(n) matriculado(s) en la CÁMARA DE COMERCIO DE VILLAVICENCIO el(los) siguiente(s) establecimiento(s) de comercio:

ESTABLECIMIENTOS DE COMERCIO

Nombre: DISTRIBUCIONES DIMARCO
Matrícula No.: 143254
Fecha de Matrícula: 21 de junio de 2006
Último año renovado: 2024
Categoría: Establecimiento de Comercio
Dirección : FCA LAS PALMITAS VDA BARCELONA - ENTRANDO POR LA VIA PTO LOPEZ - Zona Rural
Municipio: Villavicencio, Meta

SI DESEA OBTENER INFORMACIÓN DETALLADA DE LOS ANTERIORES ESTABLECIMIENTOS DE COMERCIO O DE AQUELLOS MATRICULADOS EN UNA JURISDICCIÓN DIFERENTE A LA DEL PROPIETARIO, DEBERÁ SOLICITAR EL CERTIFICADO DE MATRÍCULA MERCANTIL DEL RESPECTIVO ESTABLECIMIENTO DE COMERCIO.

LA INFORMACIÓN CORRESPONDIENTE A LOS ESTABLECIMIENTOS DE COMERCIO, AGENCIAS Y SUCURSALES, QUE LA PERSONA NATURAL TIENE MATRICULADOS EN OTRAS CÁMARA DE COMERCIO DEL PAÍS, PODRÁ CONSULTARLA EN WWW.RUES.ORG.CO.

INFORMA - TAMAÑO DE EMPRESA

De conformidad con lo previsto en el artículo 2.2.1.13.2.1 del Decreto 1074 de 2015 y la Resolución 2225 de



CÁMARA DE COMERCIO DE VILLAVICENCIO

CERTIFICADO DE MATRÍCULA MERCANTIL DE PERSONA NATURAL

Fecha expedición: 17/01/2025 - 15:36:43
Recibo No. S002056831, Valor 5800

CÓDIGO DE VERIFICACIÓN h6c8hQJ7hD

Verifique el contenido y confiabilidad de este certificado, ingresando a <https://sii.confecamaras.co/vista/plantilla/cv.php?empresa=40> y digite el respectivo código, para que visualice la imagen generada al momento de su expedición. La verificación se puede realizar de manera ilimitada, durante 60 días calendario contados a partir de la fecha de su expedición.

La matrícula mercantil proporciona seguridad y confianza en los negocios, renueve su matrícula a más tardar el 31 de marzo de 2025.

2019 del DANE el tamaño de la empresa es MICRO EMPRESA.

Lo anterior de acuerdo a la información reportada por el matriculado o inscrito en el formulario RUES:

Ingresos por actividad ordinaria : \$80.320.845,00

Actividad económica por la que percibió mayores ingresos en el periodo - CIU : F4321.

Este certificado refleja la situación jurídica registral de la persona natural, a la fecha y hora de su expedición.

IMPORTANTE: La firma digital del secretario de la CÁMARA DE COMERCIO DE VILLAVICENCIO contenida en este certificado electrónico se encuentra emitida por una entidad de certificación acreditada por el Organismo Nacional de Acreditación de Colombia (ONAC), de conformidad con las exigencias establecidas en la Ley 527 de 1999 para validez jurídica y probatoria de los documentos electrónicos.

La firma digital no es una firma digitalizada o escaneada, por lo tanto, la firma digital que acompaña este documento la podrá verificar a través de su aplicativo visor de documentos pdf.

La firma mecánica que se muestra a continuación es la representación gráfica de la firma del secretario jurídico (o de quien haga sus veces) de la Cámara de Comercio quien avala este certificado. La firma mecánica no reemplaza la firma digital en los documentos electrónicos.

Al realizar la verificación podrá visualizar (y descargar) una imagen exacta del certificado que fue entregado al usuario en el momento que se realizó la transacción.

Débora Muñillo R

*** FINAL DEL CERTIFICADO ***