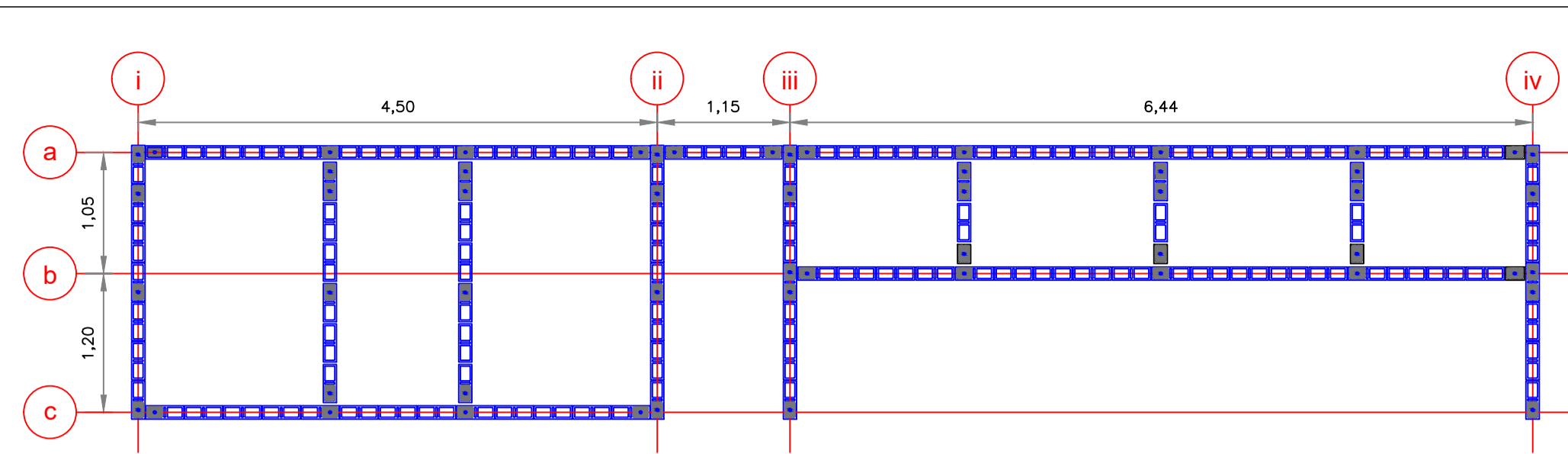
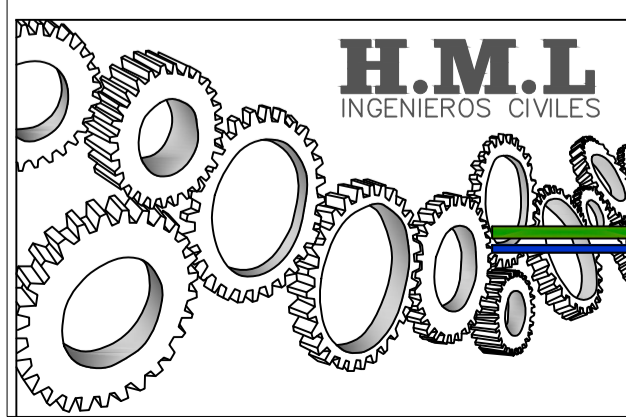
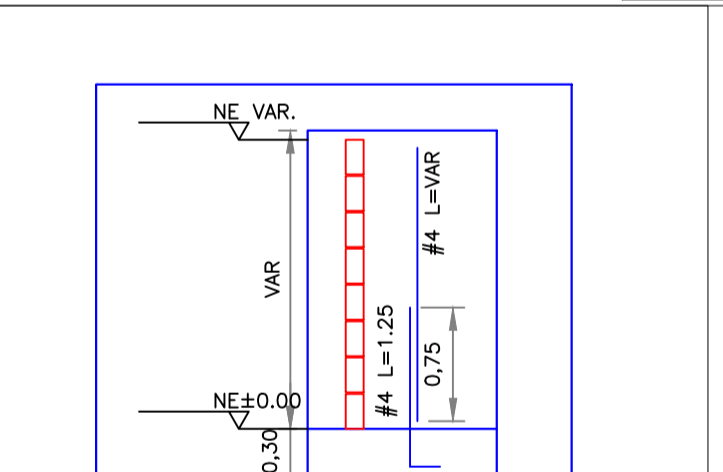
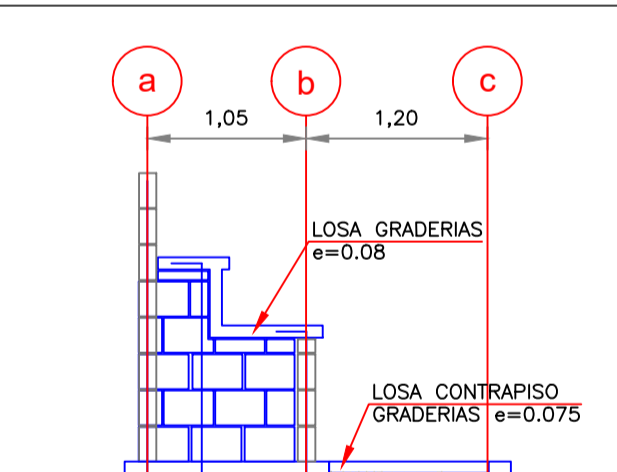
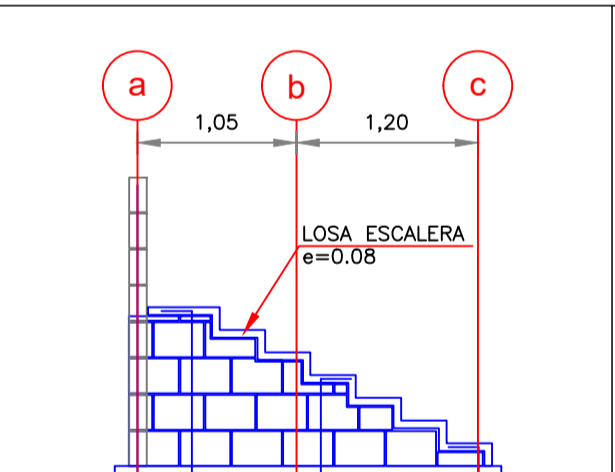
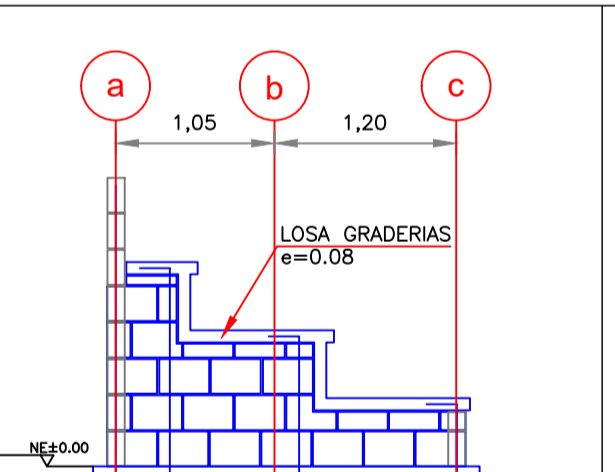
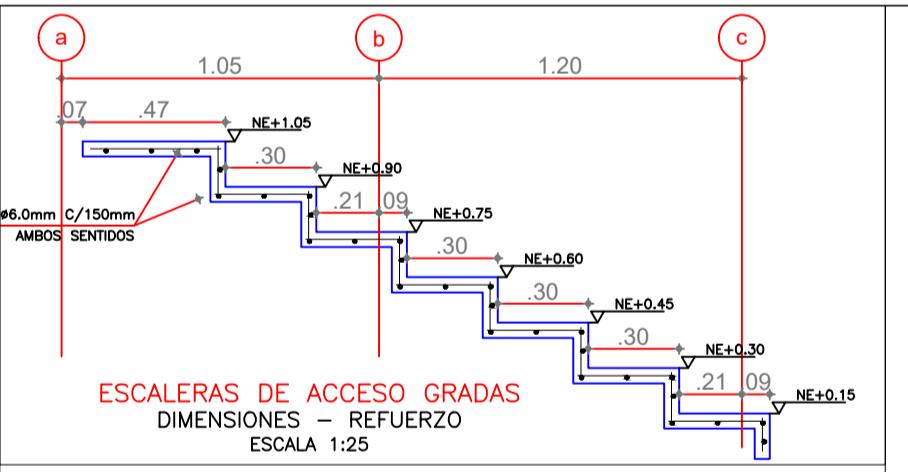
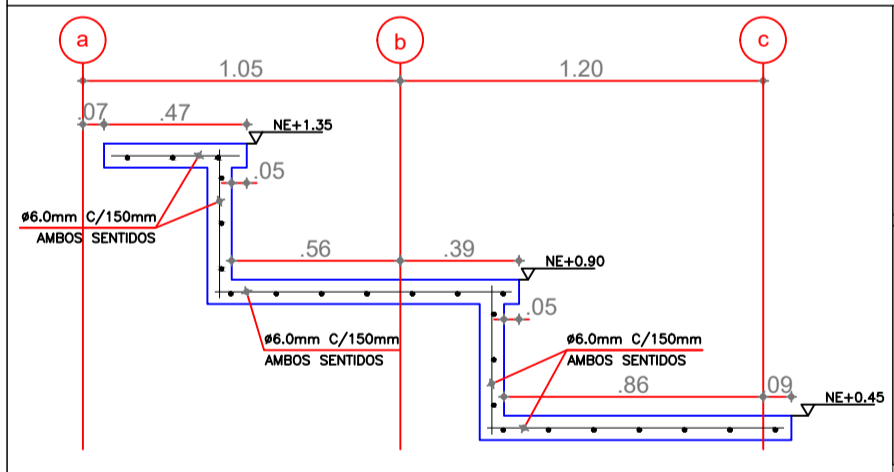
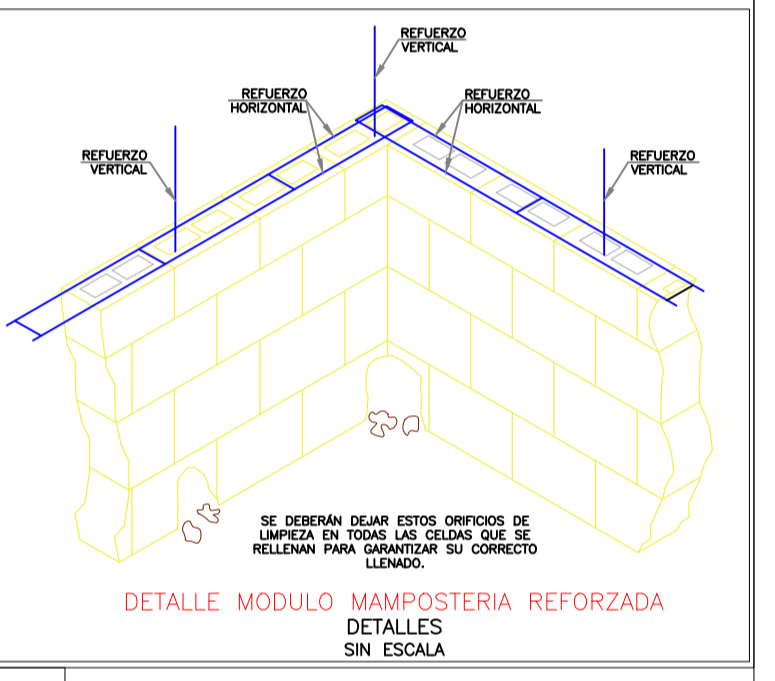
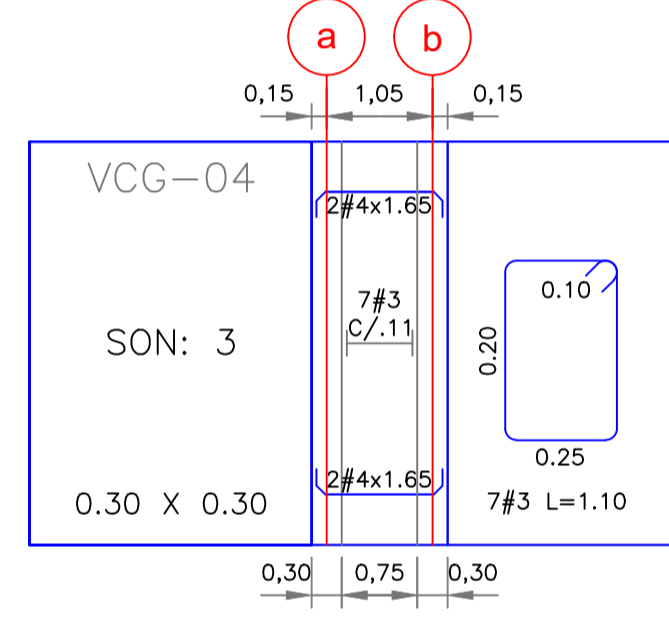
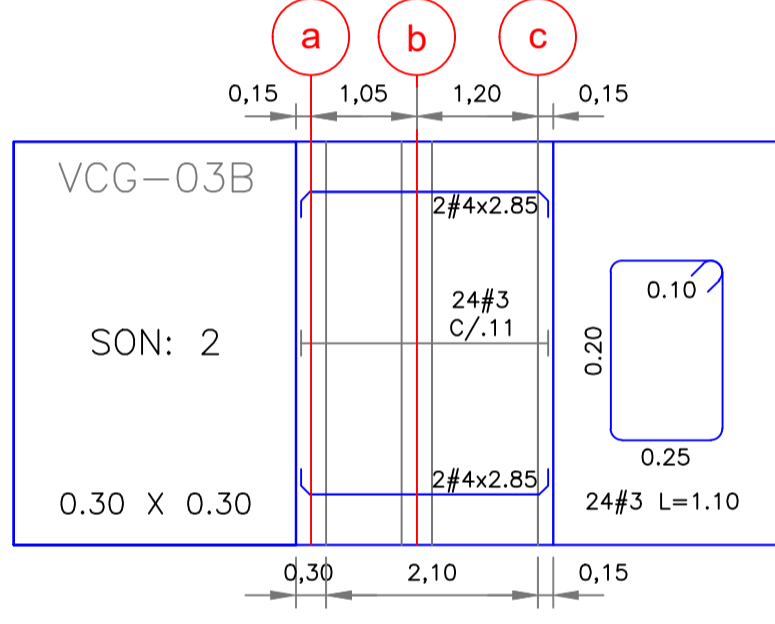
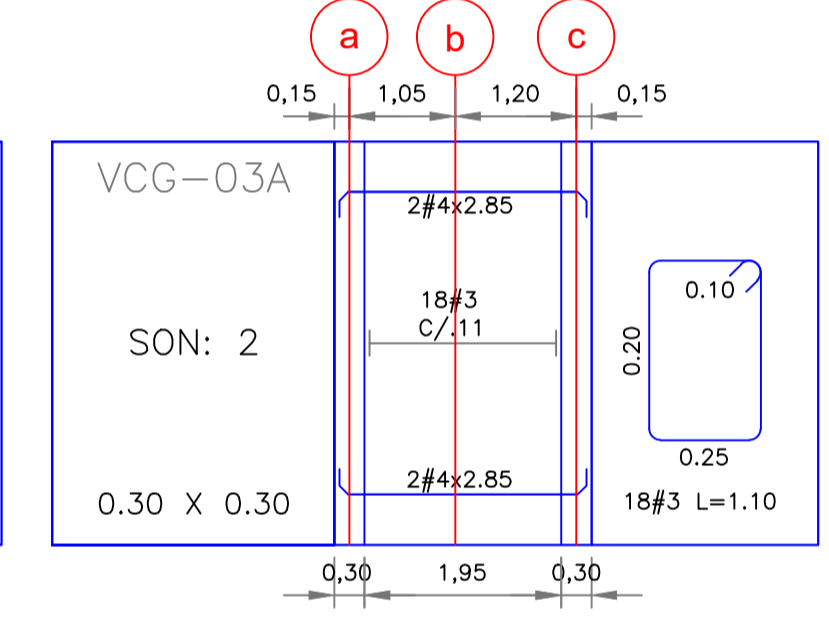
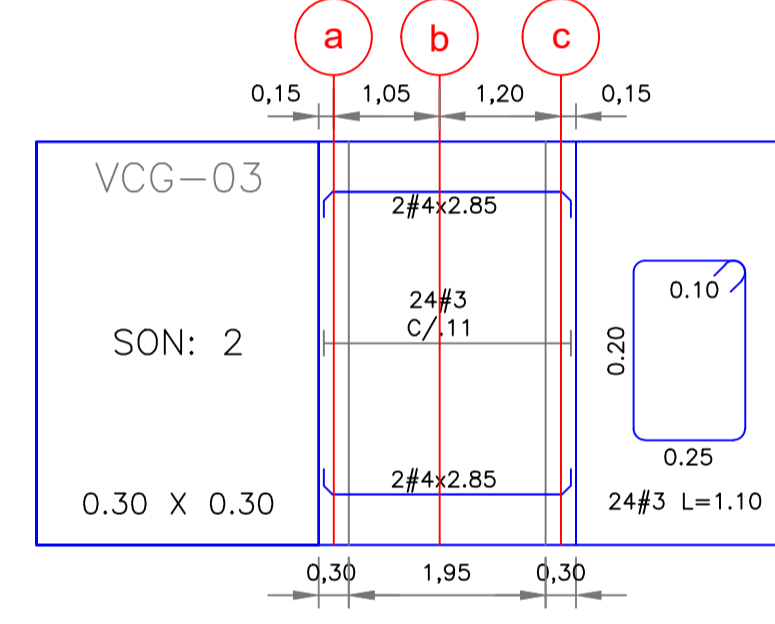
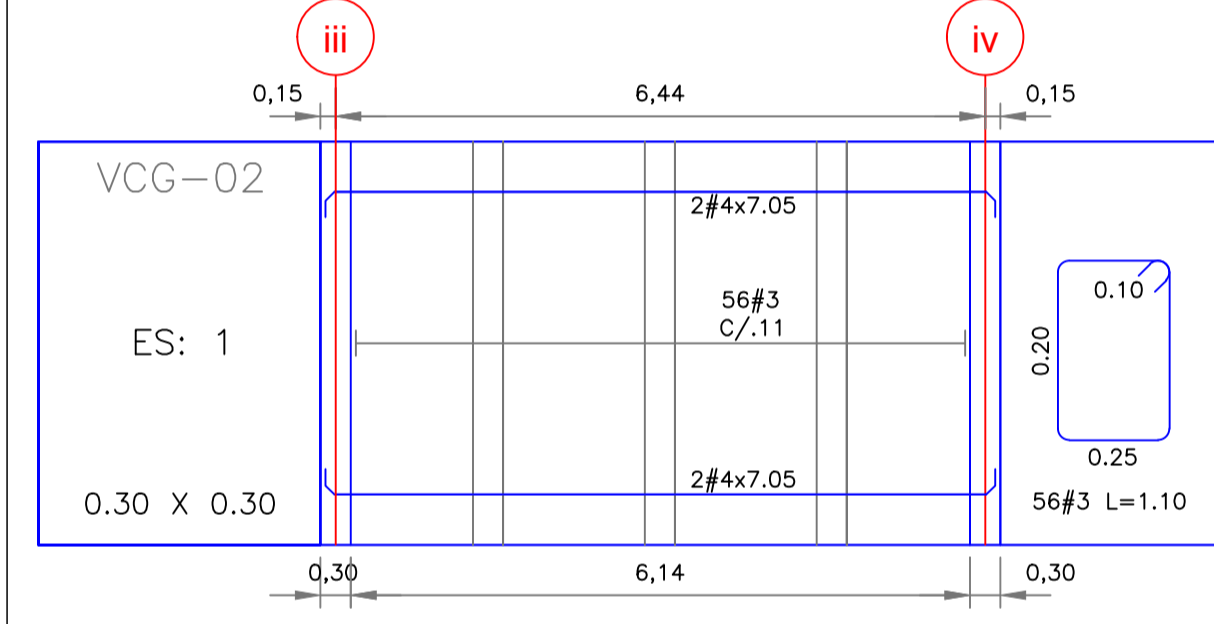
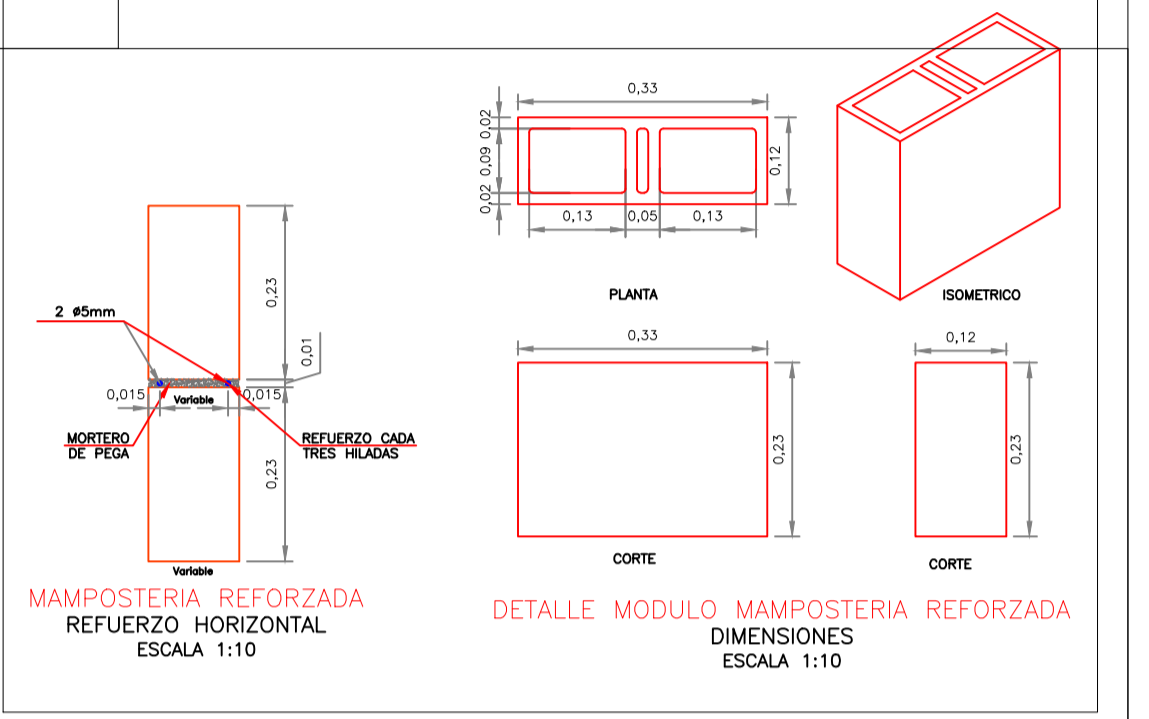
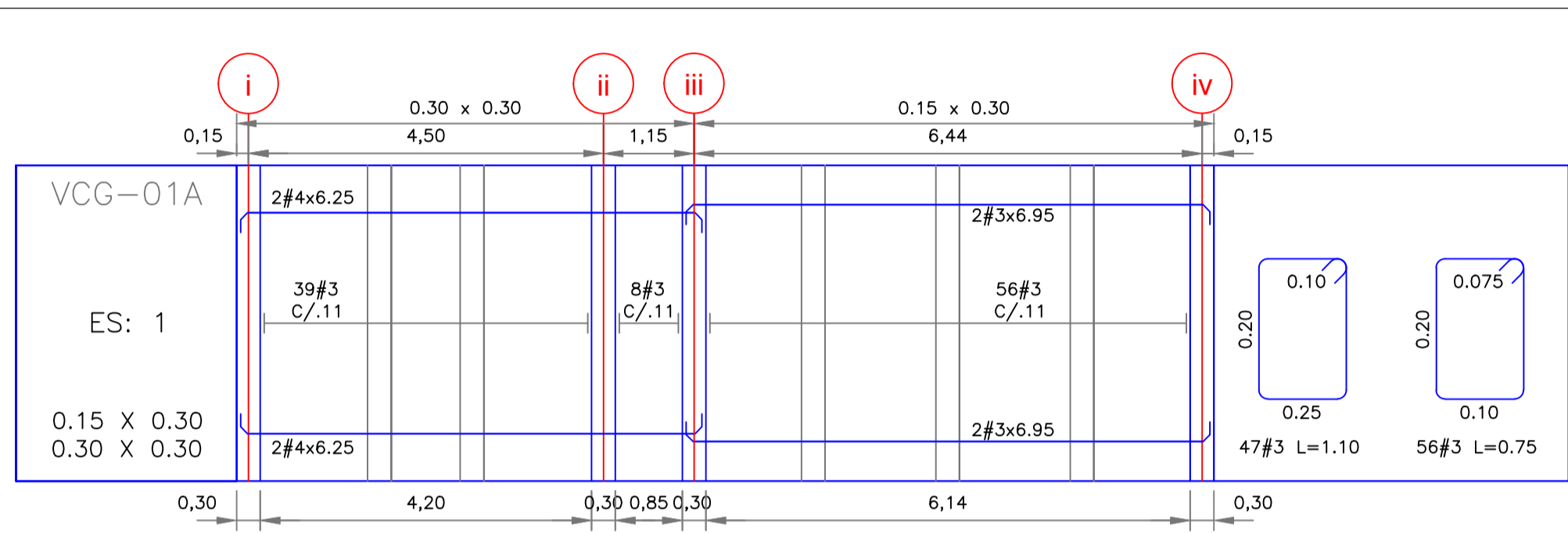
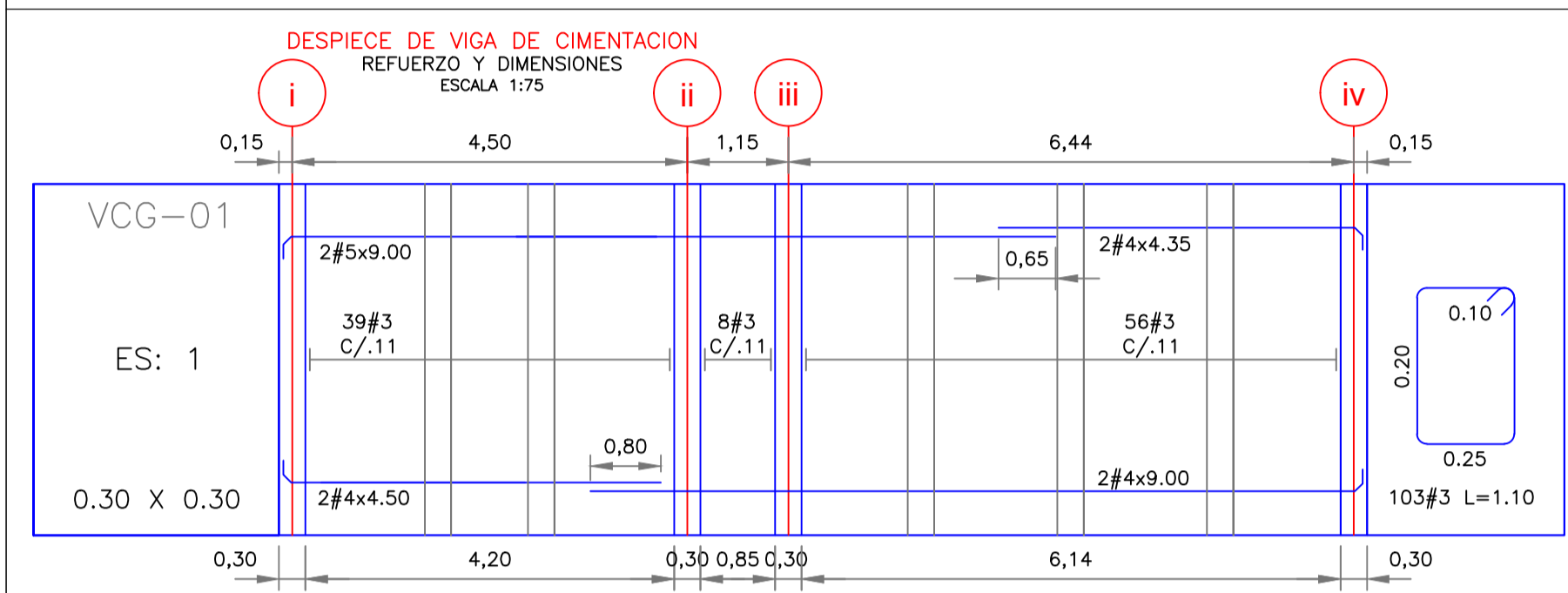
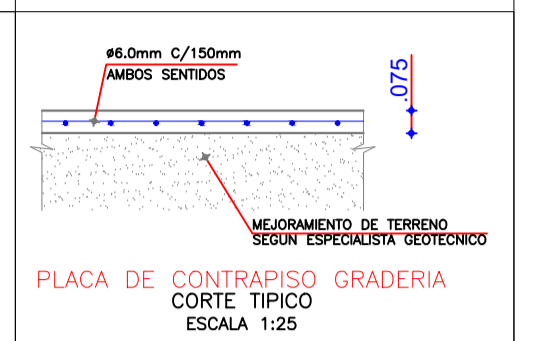
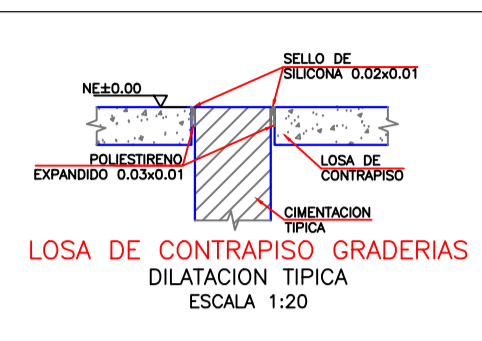
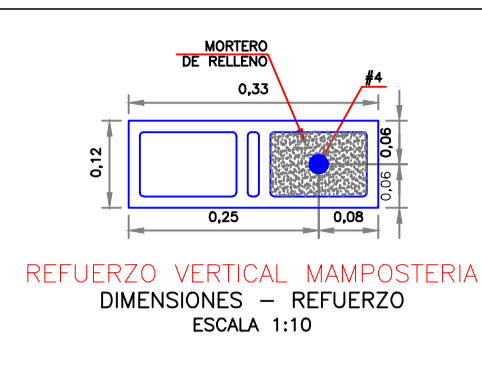


PLANTA DE CIMENTACION GRADERIA
LOCALIZACION - DIMENSIONES
ESCALA 1:50



PLANTA DE MUROS GRADERIA
LOCALIZACION - DIMENSIONES
ESCALA 1:50



PROPIETARIO
MUNICIPIO DE GIRARDOT

Vo. Bo. PLANEACION
JUAN CARLOS ABADIA
SECRETARIO DE PLANEACION

PROYECTO:
DIBUJO:

MODIFICACIONES

DESCRIPCION	FECHA

ESCALA:
1:150

FECHA:
JULIO/2024

PROYECTO:
CONSTRUCCION MEJORAMIENTO Y ADECUACION
DEL POLIDEPORTIVO CON COBERTA EN ESTRUCTURA
METALICA EN LA CANCHA DEL BARRIO EL DIAMANTE
MUNICIPIO GIRARDOT, CUNDINAMARCA

UBICACION:
POLIDEPORTIVO
BARRIO DIAMANTE
GIRARDOT-CUNDINAMARCA

CONTIENE:
PLANIMETRIA Y ALTIMETRIA LOTE
CUADRO DE AREA
LOCALIZACION

PLANO No.
6
DE
7