



OPERADORA DISTRITAL
DE TRANSPORTE S.A.S.

Versión: 01

Código:
GC-F-015

PROCESO GESTIÓN CONTRACTUAL

Formato de Orden de Contratación

ORDEN DE CONTRATACIÓN 520-2025

FECHA
29/12/2025

ALIADO ESTRATÉGICO

CONTRATANTE

ALIADO ESTRATÉGICO

MULTISERVICIOS NEC S.A.S.

NIT

900.700.574-4

REPRESENTANTE LEGAL

CESAR AUGUSTO ESPINOSA RODRIGUEZ

CÉDULA DE CIUDADANÍA

79.760.745 DE BOGOTÁ

DIRECCIÓN

CL 80 SUR No. 39 - 14

TELÉFONO

601 7312442

ASESOR COMERCIAL

CESAR ESPINOSA

EMAIL

multiserviciosnec@gmail.com

CONTRATANTE

OPERADORA DISTRITAL DE TRANSPORTE S.A.S.

NIT

901.526.664-7

REPRESENTANTE LEGAL

ADRIANA ESTUPIÑAN JARAMILLO

CÉDULA DE CIUDADANÍA

52.696.423 DE BOGOTÁ

DIRECCIÓN

Calle 59 A SUR # 76A – 82 de Bogotá D.C

TELÉFONO

601 2007640

SUPERVISOR DEL CONTRATO

LÍDER DE TALLER / PROFESIONAL DE ALMACÉN

EMAIL

radicacion@odt.gov.co

OBSERVACIONES: El Contratista se compromete a reemplazar, sin costo alguno para Operadora Distrital de Transportes S.A.S., aquellos bienes que presenten defectos de fabricación o que no cumplan con las especificaciones técnicas establecidas. Dicho reemplazo deberá efectuarse en el menor tiempo posible, contados desde la fecha en que el Supervisor formule la solicitud por escrito. El Proveedor garantiza que todos los productos y/o servicios suministrados estarán en plena conformidad con las especificaciones técnicas y los estándares de calidad requeridos. La garantía y los niveles de servicio aplicables cubrirán cualquier defecto de fabricación, fallo de funcionamiento o desviación de las especificaciones técnicas. En tales casos, el Proveedor se obliga a reparar o reemplazar los bienes defectuosos sin costo adicional para el Cliente.

ÍTEM	CÓDIGO	DESCRIPCIÓN	CANTIDAD	UNIDAD DE MEDIDA	PRECIO UNITARIO	PRECIO TOTAL
1	B1S402075N	EQUIPO DE LUBRICACION PARA DISPENSACION DE LUBRICANTE CON CARRO MARCA RAASM	1	UND	5.250.000	5.250.000

Nota: COTIZACION DE EQUIPO DE LUBRICACION PARA DISPENSACION DE ACEITE SOBRE CARRO MARCA RAASM 253.	Subtotal (\$)	5.250.000
	Descuento (%)	0
El proveedor está incluido en la Resolución No. 08 del 3 de febrero de 2025, modificada por la Resolución No. 36 del 28 de octubre de 2025.	IVA (%)	19
	Total (\$)	6.247.500

Nota: COTIZACION DE EQUIPO DE LUBRICACION PARA DISPENSACION DE ACEITE SOBRE CARRO MARCA RAASM 253. EQUIPO DE DISPENSACION DE ACEITE, GRASA Y ACEITE USADO 1.1 KIT DISPENSADOR DE ACEITE TERMINAL FLEXIBLE RAASM CON CARRO MODULAR PORTA TAMBOR RAASM REF 80210 REF. 37674/LAM • Bomba neumática relación 5:1 • Carretel abierto 1/2" x 15 metros. • Pistola digital. • Manguera aire 1/2" x 2 metros • Manguera aceite 1/2" x 2 metros • Unidad lubricontrol. **Garantía por parte del fabricante:** 5 años de garantía equipos de lubricación y carrito y 1 año en parte eléctricas (CONTADOR/DISPLAY DE PISTOLA- unidad de mantenimiento Lubricontrol 6 meses ("La garantía aplicable por parte del fabricante, así como los términos, condiciones, restricciones y exclusiones de esta se encuentra detallada en el documento MN04-MANUAL DE GARANTIAS DE EQUIPOS COMPLETOS, el cual se enviará en conjunto a la presente cotización"). Tiempo de entrega de 7 a 15 días hábiles, valides de oferta 12 días a partir de la emisión de esta cotización, valores sujetos a cantidades solicitadas y a variaciones en stock. Se anexa ficha técnica.

Objeto:	Establecer una relación comercial con Aliados Estratégicos que permita la disponibilidad de insumos repuestos, servicios y Herramientas necesarias para la ejecución de los mantenimientos preventivos y correctivos necesitados por la flota de buses de la Operadora Distrital de transporte que tiene adjudicada la unidad funcional 08 zona Perdomo para la operación y mantenimiento de 195 buses con Chasis de marca BYD y Carrocería marca BUSSCAR con el objetivo de tener operativa toda la flota de vehículos que permita cumplir con la programación de servicios destinados por TMSA, de acuerdo con la Resolución No. 08 del 3 de febrero de 2025, modificada por la Resolución No. 36 del 28 de octubre de 2025. ALCANCE DEL OBJETO: Adquirir equipo de dispensación de aceite, grasa y refrigerante para los mantenimientos preventivos y correctivos vehículos que prestan el servicio de transporte público por medio de la Operadora Distrital de Transporte, que tiene adjudicada la unidad funcional 08 zona Perdomo, conforme la Resolución No. 08 del 3 de febrero de 2025, modificada por la Resolución No. 36 del 28 de octubre de 2025.
Valor:	SEIS MILLONES DOSCIENTOS CUARENTA Y SIETE MIL QUINIENTOS PESOS (\$6.247.500) M/CTE INCLUIDO IVA Y DEMÁS COSTOS DIRECTOS E INDIRECTOS.
CDP:	CDP No. 369 del 03 de octubre de 2025, según Resolución No. 36 del 28 de octubre de 2025, que modifico Resolución No. 08 del 3 de febrero de 2025.
Forma de pago:	Treinta (30) días calendario posteriores a la facturación, según Resolución No. 08 del 3 de febrero de 2025, modificada por la Resolución No. 36 del 28 de octubre de 2025.
Plazo:	El plazo de ejecución será de treinta (30) días hábiles.
Lugar de Ejecución:	Almacén de la Operadora Distrital de Transporte S.A.S. – Calle 59ª SUR # 76ª 82 – Bogotá.

Para constancia, el presente documento se firma en la ciudad de Bogotá D.C. a los veintinueve (29) días del mes de diciembre de 2025 y será publicada en la plataforma SECOP II.

CONTRATANTE

ADRIANA ESTUPIÑAN JARAMILLO

Representante Legal

OPERADORA DISTRITAL DE TRANSPORTE S.A.S.

ALIADO ESTRATÉGICO

CESAR AUGUSTO ESPINOSA RODRIGUEZ

Representante Legal

MULTISERVICIOS NEC S.A.S.

Revisó y Aprobó: Juan Flórez Celemín - Líder de contratación
Revisó y Aprobó: Jenny Nataly Trujillo - Líder de compras
Revisó: Milton Edulises Velandía - Líder de taller
Elaboró: Sandra Sáenz - Profesional de Inventario

CRP:


Para perfeccionamiento de la orden de contratación 520-2025 se expide certificado de registro presupuestal No. 969, de fecha 29 diciembre de 2025, para efectos se tendrá como fecha de inicio.

Fecha de inicio de ejecución: 29 de diciembre de 2025

Fecha de terminación de ejecución: 10 de febrero de 2026

Validación CRP: Luz Janeth Rativa - Técnico de contratación JanethRF

LOS DATOS PROPORCIONADOS SERÁN TRATADOS DE ACUERDO CON LA POLÍTICA DE TRATAMIENTO DE DATOS PERSONALES DE LA ODT Y A LA LEY 1581 DE 2012.

	MANUAL DE GARANTIAS PARA EQUIPOS COMPLETOS CONDICIONES Y RESTRICCIONES	CÓDIGO: MN-04
		VERSIÓN: 1
		REVISIÓN: 1
		VIGENCIA: 23/01/2023
		HOJA 1 de 18

1. TÉRMINOS Y CONDICIONES DE GARANTIA PARA EQUIPOS DE LUBRICACIÓN Y SISTEMAS DE CONTROL DE INVENTARIOS DE LAS MARCAS GRACO Y RAASM.

Para los equipos de lubricación Marcas GRACO la garantía ofrecida por el fabricante a través de **NEUMÁTICA DEL CARIBE S.A.** tiene un término de **12 meses** contados a partir de la fecha de entrega del equipo al cliente. La garantía para estos equipos cubre únicamente defectos por fabricación y ensamble.

Para los equipos de lubricación Marca RAASM la garantía ofrecida por el fabricante a través de **NEUMÁTICA DEL CARIBE S.A.** tiene un término de **5 años** contados a partir de la fecha de arranque del equipo, para lo cual deberá suscribirse acta de arranque u orden de trabajo escrita, debidamente firmada y aprobada por el cliente. La garantía para estos equipos cubre únicamente defectos por fabricación y ensamble.

Para los sistemas de control de inventarios Marca RAASM, la garantía ofrecida por el fabricante a través de **NEUMÁTICA DEL CARIBE S.A.** tiene un término de **2 años** contados a partir de la fecha de configuración y arranque del sistema, para lo cual deberá suscribirse acta de arranque u orden de trabajo escrita, debidamente firmada y aprobada por el cliente. En el evento en que el sistema de control de inventarios sea configurado o puesto en operación por personal no autorizado por **NEUMÁTICA DEL CARIBE S.A.**, aun cuando este haya sido contratado por el cliente, cesarán los términos de garantía que se hayan establecido en la respectiva oferta comercial o en el presente Manual de Garantías.


En ningún caso se reconoce una garantía por un término diferente al establecido en el presente Manual de Garantías. En el evento de presentarse diferencias en los términos de garantía entre el presente Manual de Garantías y la Orden de Compra del cliente, primará el término establecido en este Manual de Garantías.

1.1 **CONDICIONES, RESTRICCIONES Y EXCLUSIONES PARA LA APLICACIÓN DE LA GARANTIA PARA EQUIPOS DE LUBRICACIÓN Y SISTEMAS DE CONTROL DE INVENTARIOS DE LAS MARCAS GRACO Y RAASM.**

Para la aplicación de la garantía de los equipos, por cualquier concepto, ya sea por falla menor o mayor, que implique cambio de piezas, reparación o corrección de la falla, se deberá asegurar, garantizar y demostrar la operación del Equipo dentro de los parámetros de funcionamiento establecidos por el fabricante. Por lo anterior, será responsabilidad del cliente la entrega de los requerimientos y variables del proceso, bajo las cuales **NEUMÁTICA DEL CARIBE S.A.** estructuró su oferta económica y la proveeduría de equipos. Cualquier diferencia entre la información suministrada por el cliente y los requerimientos de operación del fabricante será responsabilidad del cliente.

Cualquier cambio en los parámetros de operación establecidos para los equipos sin notificación o autorización por parte de **NEUMÁTICA DEL CARIBE S.A.** u operación de los equipos bajo condiciones subestándares (es decir, diferentes a las establecidas por el fabricante) se considerará causal para la no aplicación de la Garantía de los equipos.

Para la aplicación de la garantía, es obligatorio que el arranque tanto de equipos de lubricación como de sistemas de control de inventarios haya sido realizado por personal técnico autorizado de NEUMÁTICA DEL CARIBE S.A. En ningún caso se reconocerá garantía sobre equipos de lubricación que no hayan sido instalados o arrancados por personal ajeno a **NEUMÁTICA DEL CARIBE S.A.**, aun cuando este personal haya sido contratado por el cliente.

	MANUAL DE GARANTIAS PARA EQUIPOS COMPLETOS CONDICIONES Y RESTRICCIONES	CÓDIGO: MN-04
		VERSIÓN: 1
		REVISIÓN: 1
		VIGENCIA: 23/01/2023
		HOJA 2 de 18

Para los sistemas de control de inventarios cesará la garantía en el evento en que el cliente haya realizado modificaciones, cambio o introducción de elementos diferentes a los entregados, instalados y arrancados por **NEUMÁTICA DEL CARIBE S.A.** No habrá reconocimiento de garantías por descalibración de equipos causada por la modificación de los sistemas instalados, cambios en los parámetros del software de dispensación una vez arrancado o una vez se cumpla el primer año de operación del sistema contados a partir de su fecha de entrega. Una vez transcurrido este tiempo será responsabilidad del cliente la calibración periódica de los sistemas y pistolas de dispensación.

En el evento en que el software del sistema de control de inventarios sea eliminado del equipo de cómputo asignado por el cliente por dicho sistema, o que los datos y demás registros de dispensación sean borrados, generará la cancelación de la garantía, dado que son eventos derivados de una incorrecta manipulación del sistema. La Asistencia Técnica prestado para la atención de estos eventos podrá ser cobrada por **NEUMÁTICA DEL CARIBE S.A.**

La garantía se restringe a dejar los equipos bajo parámetros estándares de funcionamiento ya sea mediante la reparación y/o reposición de las partes en caso de fallas ocasionadas por defectos de fabricación, montaje o materiales.

Para equipos de lubricación se excluyen de la garantía daños presentados en unidades de mantenimiento pues estas se consideran elementos de consumo. No se encuentran cubiertos por la garantía daños en los equipos de lubricación generados por falta de limpieza o inspección de estas unidades de mantenimiento, o por el cambio o instalación de unidades de mantenimiento diferentes a las entregadas con el sistema de lubricación.

No se incluyen en la garantía daños en mangueras tales como roturas o afectación en las conexiones, dado que estos elementos también son considerados elementos de consumo.


Para las bombas de succión de aceite usado se excluyen de la garantía daños o desgastes en los componentes internos, causados por la succión de elementos metálicos o material abrasivo presente en el aceite usado.

Los daños ocasionados por mala operación, mala selección, aplicación inadecuada, modificaciones al equipo y/o sistemas de lubricación, el no cumplimiento de las políticas y procedimientos adecuados de mantenimiento, almacenamiento, accidentes de trabajo, actos mal intencionados, sabotaje, daños por desastres naturales o eventos fortuitos causados por el medio ambiente están expresamente excluidos de la garantía y los costos de reparación serán por cuenta del comprador.

NEUMÁTICA DEL CARIBE S.A. no responderá por el lucro cesante o daño emergente, perdidas de oportunidad de negocios, pérdidas de producción, perdida de clientela o buena reputación o cualquier otro perjuicio indirecto o derivado. En caso de presentarse una falla en componentes del equipo, durante el período establecido, se atenderá y definirá bajo criterios técnicos la causa de la falla y se determinará si está o no cubierta por el concepto de garantía.

2. RESPONSABILIDAD CIVIL EXTRACONTRACTUAL

En el caso de presentarse un daño menor o mayor, que sea por un defecto de piezas del fabricante, **NEUMÁTICA DEL CARIBE S.A.** iniciará el proceso de garantía según el presente Manual, sin embargo, no

	MANUAL DE GARANTIAS PARA EQUIPOS COMPLETOS CONDICIONES Y RESTRICCIONES	CÓDIGO: MN-04
		VERSIÓN: 1
		REVISIÓN: 1
		VIGENCIA: 23/01/2023
		HOJA 3 de 18

será responsable directa o indirectamente frente a la operación y en consecuencia, no asumirá perjuicio alguno debido a la suspensión de la operación mientras se realizan los trabajos de reparación y garantía.

3. PROTECCIÓN AL CONSUMIDOR

Siguiendo lo expresado en el Estatuto de Protección al Consumidor, Ley 1480 de 2011, la garantía legal sobre cualquier equipo, elemento, parte, repuesto y/o servicio será la expresada en este Manual de Garantía y no se presumirá término diferente a lo acá expresado. Por ello, cumpliendo con los objetivos de proteger, promover y garantizar la efectividad y el libre ejercicio de los derechos de los consumidores, así como amparar el respeto a su dignidad y a sus intereses económicos, se hace transferencia de este Manual de garantías al momento de la entrega del bien como a su vez, se advierte que dicho texto estará disponible en la página web www.neucaribe.com, el cual deberá acatarse bajo las condiciones y aspectos expuesto con el fin de garantizar su cumplimiento.



ADVANCED FLUID
MANAGEMENT SOLUTIONS

RAASM S.p.a.

Via Marangoni 33, 36022
S. Zeno di Cassola (VI) Italy
Tel. +39 0424 570891
info@raasm.com

P/N 80210

Trolley with 2 pivoting wheels and 2 fixed wheels for drums 180÷220 kg. With mounting space for hose reel

AREAS OF USE

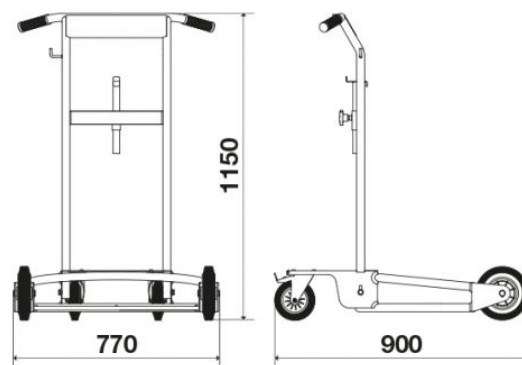
Aeronautics, Agriculture, Automotive, Building and road construction, Manufacturing industry, Mining industry, Lube trucks and transports, Railway transport

FEATURES

Packing	No. 1 - 0,180 m3
Weight	26,2 kg
For drums with external \varnothing	61,5 cm



OVERALL DIMENSIONS (mm)





ADVANCED FLUID
MANAGEMENT SOLUTIONS

RAASM S.p.a.

Via Marangoni 33, 36022

S. Zeno di Cassola (VI) Italy

Tel. +39 0424 570891

info@raasm.com

P/N 37728

Oil gun in technopolymer s. 1/2" 30TP with digital meter p/n 37780 and flexible terminal

AREAS OF USE

Aeronautics, Agriculture, Automotive, Building and road construction, Manufacturing industry, Mining industry, Railway transport

FEATURES

Grip	technopolymer
Terminal	flexible
Drip-catcher	semiautomatic \varnothing 16 mm
Digital meter	p/n 37780
Inlet swivel joint	G 1/2" (f)
Filter	yes
level locking button	yes





ADVANCED FLUID
MANAGEMENT SOLUTIONS

RAASM S.p.a.

Via Marangoni 33, 36022
S. Zeno di Cassola (VI) Italy
Tel. +39 0424 570891
info@raasm.com

P/N 36096

Pneumatic piston pump s. 650 for distributing oil and similar, R 5:1 - 18 l/min with NBR seals and suction tube 940 mm with bung adaptor for 180÷220 kg drums

AREAS OF USE

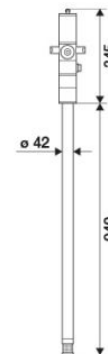
Aeronautics, Automotive, Building and road construction, Manufacturing industry, Railway transport

FEATURES

Flow rate	18 l/min
Ratio	5:1
Compatible fluids	oils, lubricants and similar
Suction tube upper body	aluminum
Suction tube	carbon steel
Air inlet connection	G 1/4" (f)
Fluid outlet connection	G 1/2" (f)
Air working pressure	6 ÷ 8 bar
Average air consumption	350 l/min
Noise level	81 dB
max deliverable oil viscosity	SAE 240
Bung adaptor	p/n 38042
Suitable for drums or tanks	suitable for drums 180 ÷ 220 kg
Packing	No. 1 - 0,02 m3
Weight	6,8 kg



OVERALL DIMENSIONS (mm)





ADVANCED FLUID
MANAGEMENT SOLUTIONS

RAASM S.p.a.

Via Marangoni 33, 36022

S. Zeno di Cassola (VI) Italy

Tel. +39 0424 570891

info@raasm.com

P/N 9430.402

Fixed hose reel in ABS and brackets in painted steel s. 430, for oil and similar, 150 bar, with black rubber hose 15 m, \varnothing 1/2"

AREAS OF USE

Aeronautics, Agriculture, Automotive, Building and road construction, Manufacturing industry

FEATURES

Pressure	150 bar
Compatible fluids	oils and similar products
Swivel joint	zinc plated steel
Seals	polyurethane
Characteristic	fixed
Material	painted steel with ABS drum
Couplings	zinc plated steel
Hose	p/n 996.315
\varnothing and hose length	\varnothing 1/2" - 15 m
Inlet	G 1/2" (f)
Outlet	G 1/2" (m)
Reel flow path	zinc plated steel



OVERALL DIMENSIONS (mm)

