

ÍNDICE

1. Carta de Presentación de la propuesta (Anexo 1).....	1
2. Certificado de existencia y representación Legal.....	2
3. Registro único de proponentes (RUP).....	10
4. Garantía de seriedad de la Propuesta.....	30
5. Fotocopia Cédula de Representante Legal.....	33
6. Compromiso anticorrupción (Anexo 3).....	34
7. Certificado de inhabilidades e incompatibilidad (Anexo 4).....	35
8. Registro único tributario.....	36
9. Certificado de Antecedentes emitido por la Contraloría.....	39
10. Certificado de Antecedentes emitido por la Procuraduría.....	41
11. Certificado de Antecedentes judiciales Representante Legal.....	43
12. Certificado de antecedentes de medidas correctivas.....	44
13. Certificado de antecedentes en REDAM.....	45
14. Certificación de aportes parafiscales Anexo 2.....	46
15. Certificación de experiencia.....	50
16. Carta de compromiso de capacitación.....	51
17. Formulario No. 1 (Lista de Ítems valor unitarios y propuesta técnica).....	52
18. Fichas técnicas	
a. ITEM DPD1P1.....	54
a. ITEM 8572900.....	55
b. ITEM 25569-00.....	57
c. ITEM LXV445.99.53112.....	58
d. ITEM LZX849.....	60
e. ITEM LZY835.....	61
f. ITEM LXV402.99.00002.....	62
g. ITEM LXV400.99.1R572.....	64
h. ITEM DT ACC INSTALACION.....	66
i. ITEM PHC10101.....	67
j. ITEM LDO10101.....	68
k. ITEM CDC40101.....	69
l. ITEM 13906047ACN.....	70
m. ITEM 58112-00.....	72



n. ITEM LPV445.97.00110.....	73
o. ITEM 93851-00.....	74
p. ITEM DT ACC INSTALACION.....	76
19. Certificación de experiencia adicional.....	77
20. Certificación criterios de selección calidad.....	78

**SEDE SOCIAL:
HACH Colombia S.A.S.**

Carrera 53A No. 128B-54 Bogotá, Colombia
Tel. +57 1 235-1574
(56) 9 5092 7586

C.P: 110231
www.co.hach.com
info.co@hach.com



ANEXO 1
CARTA DE PRESENTACIÓN DE LA PROPUESTA

Bogotá, 14 de enero de 2026

Señores,
EMPRESA DE SERVICIOS PUBLICOS DE FUSAGASUGA - EMSERFUSA E.S.P.

Respetados señores:

Por medio de los documentos adjuntos, me permito presentar propuesta para participar en el presente proceso de selección cuyo objeto es: **"SUMINISTRO DE EQUIPOS DE MEDICIÓN EN LINEA, INSTRUMENTACIÓN Y ACCESORIOS PARA EL MONITOREO Y CONTROL DE PROCESOS Y CALIDAD EN LAS PLANTAS DE TRATAMIENTO DE AGUA POTABLE DE LA EMPRESA DE SERVICIOS PÚBLICOS DE FUSAGASUGÁ – EMSERFUSA E. S. P."**

En el evento de resultar aceptada mi propuesta, me comprometo a perfeccionar y legalizar el respectivo contrato dentro del día hábil siguientes a la comunicación de la misma y a ejecutar el objeto contractual de acuerdo con la incitación pública, la propuesta y el contrato.

En mi calidad de proponente declaro:

Que conozco la invitación pública, sus adendas e informaciones sobre preguntas y respuestas, así como los demás documentos relacionados con los trabajos, y acepto cumplir todos los requisitos en ellos exigidos.

De igual forma manifiesto que acepto las consecuencias que se deriven por el incumplimiento de los requisitos a que se refiere el numeral anterior.

Que, acepto las cantidades establecidas por LA EMPRESA para la ejecución del contrato, entiendo que son aproximadas y que por tanto podrán aumentar o disminuir duran el desarrollo del mismo.

Que, en caso de ser aceptada mi propuesta, me comprometo a iniciar la ejecución del contrato respectivo, cuando LA EMPRESA dé la orden de iniciación mediante la comunicación escrita que se suscriba para el efecto, y a terminarlo dentro de los plazos contractuales de acuerdo con lo establecido en los documentos de la invitación, la propuesta y el contrato respectivamente.

Que, conozco y acepto en un todo las leyes generales y especiales aplicables a esta INVITACIÓN PRIVADA.

Que, con la firma de la presente Carta manifiesto bajo la gravedad del juramento que no me encuentro incurso en ninguna de las causales de inhabilidad, incompatibilidad y demás prohibiciones consagradas en la Ley para celebrar el contrato.

Que, leí cuidadosamente la INVITACIÓN PRIVADA y elaboré mi propuesta ajustada a los mismos. Por tanto, conocí y tuve las oportunidades establecidas para solicitar aclaraciones, formular objeciones, efectuar preguntas y obtener respuestas a mis inquietudes.

Que, he recibido los siguientes anexos o adendas a la invitación privada:

1. _____ de fecha _____
2. _____ de fecha _____
3. _____ de fecha _____

10. Igualmente declaro bajo la gravedad de juramento, que toda la información aportada y contenida en (78 folios) correspondientes a los documentos y formularios jurídicos, financieros, técnicos y económicos, es veraz y susceptible de comprobación.

RESUMEN DE LA PROPUESTA:

Nombre o Razón Social del Proponente: HACH COLOMBIA SAS
Cedula de ciudadanía o NIT: 860000100-9
Representante Legal: IVAN LENTIJO RIVERA
País de Origen del Proponente: Colombia

VALIDEZ DE LA PROPUESTA: Para todos los efectos, se entenderá que es por una vigencia igual a la de la garantía de seriedad de la propuesta.

GARANTIA DE SERIEDAD Número: 11-47-101042698
BANCO o Compañía de SEGUROS: SEGUROS DEL ESTADO S.A.
VALOR ASEGURADO: \$ 21.000.000
VIGENCIA: Desde (15/01/2026) Hasta (15/04/2026)

VALOR TOTAL DE LA PROPUESTA: \$ 290.181.865,48 IVA INCLUIDO
PLAZO total para ejecutar el contrato: Ocho (08) meses

Me permito informar que las comunicaciones relativas a esta INVITACION PRIVADA las recibiré en la siguiente dirección:

Dirección: Cra. 53 A # 128 B-54 Prado Veraniego CP 111111
Ciudad: Bogotá
Teléfono (s): (601) 2351574
Fax.: (601) 2351554
Teléfono Móvil: 315 3668062
Correo Electrónico donde acepto recibir notificaciones: laura.sanchez@hach.com;
servicioalcliente.co@hach.com

Atentamente,



Firma: _____
Nombre: IVAN LENTIJO RIVERA
C.C.: 79945631 de Bogotá

En caso de personas naturales esta carta debe estar firmada por el proponente; en caso de personas jurídicas, consorcios o uniones temporales deberá estar firmada por el representante debidamente facultado.

CERTIFICADO DE EXISTENCIA Y REPRESENTACIÓN LEGAL

Fecha Expedición: 6 de enero de 2025 Hora: 07:57:18
Recibo No. RA26009061
Valor: \$ 12,100

CÓDIGO DE VERIFICACIÓN A26009061DE36F

Verifique el contenido y confiabilidad de este certificado, ingresando a www.ccb.org.co/certificadoselectronicos y digite el respectivo código, para que visualice la imagen generada al momento de su expedición. La verificación se puede realizar de manera ilimitada, durante 60 días calendario contados a partir de la fecha de su expedición.

CON FUNDAMENTO EN LA MATRÍCULA E INSCRIPCIONES EFECTUADAS EN EL REGISTRO MERCANTIL, LA CÁMARA DE COMERCIO CERTIFICA:

NOMBRE, IDENTIFICACIÓN Y DOMICILIO

Razón social: HACH COLOMBIA SAS
Nit: 860000100 9
Domicilio principal: Bogotá D.C.

MATRÍCULA

Matrícula No. 00010773
Fecha de matrícula: 28 de marzo de 1972
Último año renovado: 2025
Fecha de renovación: 14 de marzo de 2025
Grupo NIIF: Grupo II.

UBICACIÓN

Dirección del domicilio principal: Cr 53 A 128 B 54
Municipio: Bogotá D.C.
Correo electrónico: hachcolombia.co@hach.com
Teléfono comercial 1: 2351574
Teléfono comercial 2: 3156644470
Teléfono comercial 3: 3502526653

Dirección para notificación judicial: Cr 53 A 128 B 54
Municipio: Bogotá D.C.
Correo electrónico de notificación: hachcolombia.co@hach.com
Teléfono para notificación 1: 2351574
Teléfono para notificación 2: 3156645570
Teléfono para notificación 3: 3502526653

La persona jurídica SI autorizó para recibir notificaciones personales a través de correo electrónico, de conformidad con lo establecido en los artículos 291 del Código General del Procesos y 67 del Código de Procedimiento Administrativo y de lo Contencioso Administrativo.

CERTIFICADO DE EXISTENCIA Y REPRESENTACIÓN LEGAL

Fecha Expedición: 6 de enero de 2026 Hora: 07:57:18
Recibo No. AA26009061
Valor: \$ 12,100

CÓDIGO DE VERIFICACIÓN A26009061DE36F

Verifique el contenido y confiabilidad de este certificado, ingresando a www.ccb.org.co/certificados/electronicos y digite el respectivo código, para que visualice la imagen generada al momento de su expedición. La verificación se puede realizar de manera ilimitada, durante 60 días calendario contados a partir de la fecha de su expedición.

CONSTITUCIÓN

Escritura Pública No. 1751, Notaría 4 Bogotá del 9 de abril de 1946, inscrita el 12 de abril de 1946 bajo el No. 14575, del libro respectivo, se constituyó la sociedad limitada, denominada: "SCHONBURG LERSUNDY, LANGER Y CIA ANDIA LIMITADA".

REFORMAS ESPECIALES

Por Escritura Pública No. 4015 de la Notaría 76 de Bogotá D.C., del 16 de diciembre de 2009, inscrita el 24 de diciembre de 2009 bajo el número 1350356 del libro IX, la sociedad de la referencia (absorbente) absorbe mediante fusión a la sociedad EDIFAN LTDA la cual se disuelve sin liquidarse.

Por Escritura Pública No. 2570 de la Notaría 19 de Bogotá D.C., del 15 de julio de 2010, inscrita el 29 de julio de 2010 bajo el número 1401901 del libro IX, la sociedad de la referencia se transformó de Sociedad Limitada a Sociedad por Acciones Simplificada bajo el nombre de: ANDIA S.A.S.

Por Escritura Pública Número 7618 otorgada en la Notaría 2 de Bogotá el 18 de diciembre de 1947, inscrita en esta Cámara de Comercio el 2 de enero de 1948, bajo el número 17795 del libro respectivo la sociedad cambió su nombre de "SCHONBURG LERSUNDY, LANGER Y CIA ANDIA LIMITADA". por el de "GERBETH HERING Y COMPAÑÍA, ANDIA LIMITADA" e introdujo otras reformas.

Por Escritura Pública Número 2344 otorgada en la Notaría 2 de Bogotá el 16 de abril de 1952, inscrita en esta Cámara de Comercio el 25 de abril de 1952, bajo el número 24991 del libro respectivo la sociedad cambió su nombre de "GERBETH HERING Y COMPAÑÍA, ANDIA LIMITADA" por el de "GERBETH Y COMPAÑÍA, ANDIA LIMITADA" e introdujo otras reformas.

Por Escritura Pública Número 1952 otorgada en la Notaría 6 de Bogotá el 2 de julio de 1959, inscrita en esta Cámara de Comercio el 9 de julio de 1959, bajo el número 43617 del libro respectivo, la sociedad

CERTIFICADO DE EXISTENCIA Y REPRESENTACIÓN LEGAL

Fecha Expedición: 6 de enero de 2026 Hora: 07:57:18
Recibo No. AA26009061
Valor: \$ 12,100

CÓDIGO DE VERIFICACIÓN A26009061DE36F

Verifique el contenido y confiabilidad de este certificado, ingresando a www.ccb.org.co/certificados/electronicos y digite el respectivo código, para que visualice la imagen generada al momento de su expedición. La verificación se puede realizar de manera ilimitada, durante 60 días calendario contados a partir de la fecha de su expedición.

cambió su nombre de "GERBETH Y COMPAÑÍA, ANDIA LIMITADA" por el de "ANDIA LTDA" e introdujo otra reforma.

Por Acta No. 17 de la Asamblea de Accionistas del 16 de diciembre de 2017, inscrita el 22 de enero de 2018 bajo el No. 02294796 del libro IX, la sociedad de la referencia cambió su nombre de: ANDIA S.A.S., por el nombre de: HACH COLOMBIA S.A.S.

TÉRMINO DE DURACIÓN

La persona jurídica no se encuentra disuelta y su duración es indefinida.

OBJETO SOCIAL

La sociedad tendrá por objeto la realización de las siguientes actividades: 1) Importar, fabricar y comercializar, dentro o fuera del territorio nacional, equipos de laboratorio, instrumentos médicos o quirúrgicos y de industrias similares o relacionadas con ese ramo, así como productos Químicos, elementos y accesorios de uso general en laboratorios. 2) Importar, exportar y comercializar cualesquiera otras mercancías. 3) Prestar servicio y mantenimiento técnico, asesorías y capacitaciones en el área fisicoquímica, microbiológica y laboratorios, como también, prestar el servicio de control de dispositivos de seguimiento y medición que incluye: mantenimiento predictivo, preventivo, correctivo, ajuste, verificación, calibración, reparación y diagnóstico de equipos de todo tipo de empresas privadas y estatales a nivel nacional e internacional. 4) Prestar servicio de mantenimiento técnico, asesorías y capacitaciones en el área de fisicoquímica, microbiología y laboratorios. 5) Servir de codeudor, fiador, avalista o de cualquier manera garante de obligaciones que tengan o contraigan los socios de la compañía con entidades financieras nacionales o extranjeras de cualquier tipo o naturaleza, incluyendo las multinacionales. 6) Soporte, venta y demás servicios relacionados con software. En desarrollo de su objeto social, la sociedad podrá realizar todos los actos y celebrar contratos relacionados con el mismo, y en especial: A. Adquirir, tomar o dar en arrendamiento a cualquier otro título, bienes muebles e inmuebles; B. Dar o recibir dinero en mutuo con o sin garantía; C. Abrir establecimientos de comercio, oficinas, sucursales y agencias;

CERTIFICADO DE EXISTENCIA Y REPRESENTACIÓN LEGAL

Fecha Expedición: 6 de enero de 2026 Hora: 07:57:18

Recibo No. AA26009061

Valor: \$ 12,100

CÓDIGO DE VERIFICACIÓN A26009061DE36F

Verifique el contenido y confiabilidad de este certificado, ingresando a www.ccb.org.co/certificadoselectronicos y digite el respectivo código, para que visualice la imagen generada al momento de su expedición. La verificación se puede realizar de manera ilimitada, durante 60 días calendario contados a partir de la fecha de su expedición.

D. Representar firmas nacionales o extranjeras; e. Realizar exportaciones de cualquier clase de bienes o servicios relacionados con su objeto social o útiles o necesarios para su desarrollo; F. Participar en sociedades o adquirir empresas que desarrollen un objeto social semejante, útil o complementario al de la compañía; G. Celebrar todo tipo de contratos con personas naturales o jurídicas; H. Celebrar contratos de suministros, de agencia comercial o de corretaje; I. Abrir y mantener cuentas corrientes o de ahorro y en celebrar cualquier tipo de contrato bancario; J. Formar parte o ser socios de asociaciones, uniones temporales o consorcios, con otra u otras personas naturales o jurídicas, nacionales o internacionales; K. Transformarse en otro tipo de sociedad o fusionarse con otra y otras sociedades; 6) Celebrar y ejecutar en general todos los actos y contratos preparatorios, complementarios o accesorios de todos los anteriores, los que se relacionan con la existencia y funcionamiento de la sociedad y en los demás que sean conducentes al logro de los fines sociales.

CAPITAL*** CAPITAL AUTORIZADO ***

Valor : \$1.762.000.000,00
No. de acciones : 1.762.000,00
Valor nominal : \$1.000,00

*** CAPITAL SUSCRITO ***

Valor : \$1.700.637.000,00
No. de acciones : 1.700.637,00
Valor nominal : \$1.000,00

*** CAPITAL PAGADO ***

Valor : \$1.700.637.000,00
No. de acciones : 1.700.637,00
Valor nominal : \$1.000,00

REPRESENTACIÓN LEGAL

CERTIFICADO DE EXISTENCIA Y REPRESENTACIÓN LEGAL

Fecha Expedición: 6 de enero de 2026 Hora: 07:57:18
Recibo No. AA26009067
Valor: \$ 12,100

CÓDIGO DE VERIFICACIÓN A26009061DE36F

Verifique el contenido y confiabilidad de este certificado, ingresando a www.ccb.org.co/certificadoselectronicos y digite el respectivo código, para que visualice la imagen generada al momento de su expedición. La verificación se puede realizar de manera ilimitada, durante 60 días calendario contados a partir de la fecha de su expedición.

La representación legal de la sociedad estará a cargo de un representante legal principal, quien tendrá un primer suplente del representante legal, y un segundo suplente del representante legal, quienes reemplazarán al representante legal principal en las faltas absolutas o temporales. El representante legal principal, primer suplente del representante legal, y segundo suplente del representante legal serán designados por la Asamblea General de Accionistas.

FACULTADES Y LIMITACIONES DEL REPRESENTANTE LEGAL

La sociedad será gerenciada, administrada y representada legalmente ante terceros por el representante legal principal, el primer suplente del representante legal, y el segundo suplente del representante legal, de acuerdo a las siguientes facultades y restricciones. A) El representante legal principal representará a la sociedad en todas las actuaciones, de acuerdo a las siguientes facultades y restricciones: (I) Realizar gastos en nombre de sociedad, incluidos consumos pagados con tarjetas de crédito, por un valor igual o inferior a diez mil dólares de los Estados Unidos de América (USD\$ 10.000). (II) Emitir órdenes de compra para productos del inventario del accionista de la sociedad, por un valor igual o inferior a setenta y cinco mil dólares de los Estados Unidos de América (USD\$ 75.000). (III) Emitir órdenes de compra para productos del accionista de la sociedad que no hagan parte del inventario del mismo, por un valor igual o inferior a cincuenta mil dólares de los Estados Unidos de América (USD\$ 50.000). (IV) Emitir órdenes de compra para productos de terceros diferentes del accionista de la sociedad, por un valor igual o inferior a diez mil dólares de los Estados Unidos de América (USD\$ 10.000). (V) Niveles de descuentos comerciales y categorías por un porcentajes igual o inferior a veinticinco por ciento (25%). (VI) Representar a la sociedad ante entidades de financiamiento nacionales para la negociación de operaciones de financiamiento, tales como, pero sin limitarse a obtención de tarjetas de crédito, apertura de cuentas bancarias, operaciones de leasing, préstamos bancarios, créditos de tesorería, cuya cuantía sea igual o inferior a Cien Mil Dólares de los Estados Unidos de América (USD\$ 100.000). (VII) Suscribir notas de crédito por sumas iguales o inferiores a diez mil dólares de los Estados Unidos de América (USD\$ 10.000). (VIII) Suscribir contrato de trabajo con personal a ser contratado directamente por la compañía mediante

CERTIFICADO DE EXISTENCIA Y REPRESENTACIÓN LEGAL

Fecha Expedición: 6 de enero de 2026 Hora: 07:57:18

Recibo No. AA26009061

Valor: \$ 12,100

CÓDIGO DE VERIFICACIÓN A26009061DE36F

Verifique el contenido y confiabilidad de este certificado, ingresando a www.ccb.org.co/certificadoselectronicos y digite el respectivo código, para que visualice la imagen generada al momento de su expedición. La verificación se puede realizar de manera ilimitada, durante 60 días calendario contados a partir de la fecha de su expedición.

contrato individual de trabajo. De igual forma, modificar las condiciones establecidas en los contratos individuales de trabajo que tenga la compañía con sus trabajadores. (IX) Prestar ofertas laborales, así como suscribir cualquier documento relacionado con las mismas, en nombre y representación de la compañía, con aquellas personas que vayan a ser contratadas laboralmente por la compañía. (X) Representar a la compañía en todos aquellos trámites judiciales, extrajudiciales, litigiosos, y administrativos en los cuales intervenga o sea parte la compañía. En aquellos eventos en que la cuantía de cualquier de los anteriores actos sea superior al máximo establecido, el representante legal principal requerirá autorización previa de la Junta Directiva. B) El primer suplente del representante legal reemplazará, en sus actuaciones al representante legal principal, en sus ausencias temporales o absolutas, para lo cual deberá actuar dentro de los siguientes límites: (I) Realizar gastos en nombre de sociedad, incluidos consumos pagados con tarjetas de crédito, por un valor igual o inferior a cinco mil dólares de los Estados Unidos de América (USD\$ 5.000). (II) Emitir órdenes de compra para productos del inventario del accionista de la sociedad, por un valor igual o inferior a cincuenta mil dólares de los Estados Unidos de América (USD\$ 50.000). (III) Emitir órdenes de compra para productos del accionista de la sociedad que no hagan parte del inventario del mismo, por un valor igual o inferior a veinticinco mil dólares de los Estados Unidos de América (USD\$ 25.000). (IV) Emitir órdenes de compra para productos de terceros diferentes del accionista de la sociedad, por un valor igual o inferior a cinco mil dólares de los Estados Unidos de América (USD\$ 5.000). (V) Niveles de descuentos comerciales y categorías por un porcentajes igual o inferior a veinte por ciento (20%) (VI) Representar a la sociedad ante entidades de financiamiento nacionales para la negociación de operaciones de financiamiento, tales como, pero sin limitarse a obtención de tarjetas de crédito, apertura de cuentas bancarias, operaciones de leasing, préstamos bancarios, créditos de tesorería, cuya cuantía sea igual o inferior a veinte mil dólares de los Estados Unidos de América (USD\$ 20.000). (VII) Suscribir notas de crédito por sumas iguales o inferiores a cinco mil dólares de los Estados Unidos de América (USD\$ 5.000) (VIII) Suscribir contrato de trabajo con personal a ser contratado directamente por la compañía mediante contrato individual de trabajo. De igual forma, modificar las condiciones establecidas en los contratos individuales de trabajo que tenga la compañía con sus trabajadores. (IX) Prestar ofertas laborales, así como suscribir cualquier documento relacionado con las

CERTIFICADO DE EXISTENCIA Y REPRESENTACIÓN LEGAL

Fecha Expedición: 6 de enero de 2026 Hora: 07:57:18
Recibo No. AA26009061
Valor: \$ 32,100

CÓDIGO DE VERIFICACIÓN A26009061DE36F

Verifique el contenido y confiabilidad de este certificado, ingresando a www.ccb.org.co/certificadoselectronicos y digite el respectivo código, para que visualice la imagen generada al momento de su expedición. La verificación se puede realizar de manera ilimitada, durante 60 días calendario contados a partir de la fecha de su expedición.

mismas, en nombre y representación de la compañía, con aquellas personas que vayan a ser contratadas laboralmente por la compañía. En aquellos eventos en que la cuantía de cualquier de los anteriores actos sea superior al máximo establecido, el primer suplente del representante legal requerirá autorización previa de la Junta Directiva. C) El segundo suplente del representante legal reemplazarán, individual o conjuntamente, en sus actuaciones al primer suplente del representante legal, en sus ausencias temporales o absolutas, para lo cual deberá actuar dentro de los siguientes límites: (I) Emitir órdenes de compra para productos del inventario del accionista de la sociedad, por un valor igual o inferior a veinticinco mil dólares de los Estados Unidos de América (USD\$ 25.000). (II) Emitir órdenes de compra para productos del accionista de la sociedad que no hagan parte del inventario del mismo, por un valor igual o inferior a diez mil dólares de los Estados Unidos de América (USD\$ 10.000). (III) Emitir órdenes de compra para productos de terceros diferentes del accionista de la sociedad, por un valor igual o inferior a dos mil quinientos dólares de los Estados Unidos de América (USD\$ 2.500). (IV) Niveles de descuentos comerciales y categorías por un porcentajes igual o inferior a diez por ciento (10%). (V) Representar a la sociedad ante entidades de financiamiento nacionales para la negociación de operaciones de financiamiento, tales como, pero sin limitarse a obtención de tarjetas de crédito, apertura de cuentas bancarias, operaciones de leasing, préstamos bancarios, créditos de tesorería, cuya cuantía sea igual o inferior a cinco mil dólares de los Estados Unidos de América (USD\$ 5.000). (VI) Suscribir notas de crédito por sumas iguales o inferiores a mil dólares de los Estados Unidos de América (USD\$ 1.000). (VII) Prostar ofertas laborales, así como suscribir cualquier documento relacionado con las mismas, en nombre y representación de la compañía, con aquellas personas que vayan a ser contratadas laboralmente por la compañía. En aquellos eventos en que la cuantía de cualquier de los anteriores actos sea superior al máximo establecido, el segundo suplente del representante legal requerirá autorización previa de la Junta Directiva. Les está prohibido al representante legal principal, el primer suplente del representante legal, y el segundo suplente del representante legal realizar operaciones por encima de los límites mencionados, dividiéndolos en varios actos cuyas cuantías no alcancen dichos límites.

NOMBRAMIENTOS

CERTIFICADO DE EXISTENCIA Y REPRESENTACIÓN LEGAL

Fecha Expedición: 6 de enero de 2026 Hora: 07:57:18
Recibo No. AA26009061
Valor: \$ 12,100

CÓDIGO DE VERIFICACIÓN A26009061DE36F

Verifique el contenido y confiabilidad de este certificado, ingresando a www.ccb.org.co/certificadoselectronicos y digite el respectivo código, para que visualice la imagen generada al momento de su expedición. La verificación se puede realizar de manera ilimitada, durante 60 días calendario contados a partir de la fecha de su expedición.

REPRESENTANTES LEGALES

Por Acta No. 32 del 1 de diciembre de 2025, de Asamblea de Accionistas, inscrita en esta Cámara de Comercio el 15 de diciembre de 2025 con el No. 03325388 del Libro IX, se designó a:

CARGO	NOMBRE	IDENTIFICACIÓN
Representante Legal Principal	Ivan Lentijo Rivera	C.C. No. 79945631

Por Acta No. 19 del 29 de marzo de 2019, de Asamblea de Accionistas, inscrita en esta Cámara de Comercio el 4 de junio de 2019 con el No. 02472809 del Libro IX, se designó a:

CARGO	NOMBRE	IDENTIFICACIÓN
Segundo Suplente Del Representante Legal	Karen Mildred Giraldo Lopez	C.C. No. 53101761

Por Acta No. 26 del 11 de noviembre de 2022, de Asamblea de Accionistas, inscrita en esta Cámara de Comercio el 18 de noviembre de 2022 con el No. 02900708 del Libro IX, se designó a:

CARGO	NOMBRE	IDENTIFICACIÓN
Primer Suplente Del Representante Legal	Jennipher Munevar Melo	C.C. No. 52744353

ÓRGANO DE ADMINISTRACIÓN

JUNTA DIRECTIVA

PRINCIPALES CARGO	NOMBRE	IDENTIFICACIÓN
-------------------	--------	----------------

CERTIFICADO DE EXISTENCIA Y REPRESENTACIÓN LEGAL

Fecha Expedición: 6 de enero de 2026 Hora: 07:57:18

Recibo No. AA26009061

Valor: \$ 12,100

CÓDIGO DE VERIFICACIÓN A26009061DE36F

Verifique el contenido y confiabilidad de este certificado, ingresando a www.ccb.org.co/certificadoselectronicos y digite el respectivo código, para que visualice la imagen generada al momento de su expedición. La verificación se puede realizar de manera ilimitada, durante 60 días calendario contados a partir de la fecha de su expedición.

Primer Renglon	Aimbere Maciel	P.P. No. FS538195
Segundo Renglon	Jorge Luiz Balsalobre Ferreira Alves	P.P. No. FP807751
Tercer Renglon	Leandro De Rezende Ponchio	P.P. No. FV005415

Por Acta No. 25 del 25 de julio de 2022, de Asamblea de Accionistas, inscrita en esta Cámara de Comercio el 11 de noviembre de 2022 con el No. 02898461 del Libro IX, se designó a:

PRINCIPALES

CARGO	NOMBRE	IDENTIFICACIÓN
Segundo Renglon	Jorge Luiz Balsalobre Ferreira Alves	P.P. No. FP807751

Por Acta No. 30 del 19 de junio de 2024, de Asamblea de Accionistas, inscrita en esta Cámara de Comercio el 21 de junio de 2024 con el No. 03130950 del Libro IX, se designó a:

PRINCIPALES

CARGO	NOMBRE	IDENTIFICACIÓN
Primer Renglon	Aimbere Maciel	P.P. No. FS538195

Por Acta No. 32 del 1 de diciembre de 2025, de Asamblea de Accionistas, inscrita en esta Cámara de Comercio el 15 de diciembre de 2025 con el No. 03325389 del Libro IX, se designó a:

PRINCIPALES

CARGO	NOMBRE	IDENTIFICACIÓN
Tercer Renglon	Leandro De Rezende Ponchio	P.P. No. FV005415

REVISORES FISCALES

Por Acta No. 25 del 25 de julio de 2022, de Asamblea de Accionistas, inscrita en esta Cámara de Comercio el 2 de diciembre de 2022 con el No. 02905295 del Libro IX, se designó a:

CERTIFICADO DE EXISTENCIA Y REPRESENTACIÓN LEGAL

Fecha Expedición: 6 de enero de 2026 Hora: 07:57:18
 Recibo No. AA26C09061
 Valor: \$ 12,100

CÓDIGO DE VERIFICACIÓN A26009061DE36F

Verifique el contenido y confiabilidad de este certificado, ingresando a www.ccb.org.co/certificadoselectronicos y digite el respectivo código, para que visualice la imagen generada al momento de su expedición. La verificación se puede realizar de manera ilimitada, durante 60 días calendario contados a partir de la fecha de su expedición.

CARGO	NOMBRE	IDENTIFICACIÓN
Revisor Fiscal Persona Juridica	ERNST & YOUNG AUDIT S.A.S	N.I.T. No. 860008890 5

Por Documento Privado del 22 de noviembre de 2022, de Revisor Fiscal, inscrita en esta Cámara de Comercio el 2 de diciembre de 2022 con el No. 02905296 del Libro IX, se designó a:

CARGO	NOMBRE	IDENTIFICACIÓN
Revisor Fiscal Principal	Monica Tatiana Guzman Rojas	C.C. No. 53106876 T.P. No. 158220-T

CARGO	NOMBRE	IDENTIFICACIÓN
Revisor Fiscal Suplente	Sixmar Obispo Obispo Carbal	C.C. No. 1140896743 T.P. No. 279751-T

REFORMAS DE ESTATUTOS

E.P. NO.	FECHA	NOTARIA	INSCRIPCION
1208	2-III-1949	2 BTA	11- III-1949 - 19459
8407	26-XII-1950	25 BTA	10- I -1951 - 22491
590	21-III-1953	5 BTA	1- IV -1953 - 26798
3059	8-XI-1955	6 BTA	16- XI -1955 - 33000
1553	2-VI-1961	6 BTA	8- VI -1961 - 50006
668	7-III-1963	8 BTA	14- III-1963 - 56509
830	27-III-1967	8 BTA	30- III-1967 - 71667
1790	10-IV-1967	6 BTA	20- IV -1967 - 71885
2032	26-V-1967	4 BTA	9- VI -1967 - 72358
2135	6-VII-1967	8 BTA	15- VII-1967 - 72731
3008	31-VIII-1968	8 BTA	6- IX -1968 - 77376
4821	29-XII-1972	8 BTA	24- I -1973 - 7378
3224	10-IX-1974	8 BTA	17- IX -1974 - 21000
2329	18-IV-1974	4 BTA	17- VI -1974 - 18702
1863	28- VI -1996	41 STAFE BTA	12-VIII-1996 NO.550.034
7438	12- XII-1996	1 STAFE BTA	10- II -1997 NO.572.992

CERTIFICADO DE EXISTENCIA Y REPRESENTACIÓN LEGAL

Fecha Expedición: 6 de enero de 2026 Hora: 07:57:18

Recibo No. AA26009061

Valor: \$ 12,100

CÓDIGO DE VERIFICACIÓN A26009061DE36F

Verifique el contenido y confiabilidad de este certificado, ingresando a www.ccb.org.co/certificadoselectronicos y digite el respectivo código, para que visualice la imagen generada al momento de su expedición. La verificación se puede realizar de manera ilimitada, durante 60 días calendario contados a partir de la fecha de su expedición.

Los estatutos de la sociedad han sido reformados así:

DOCUMENTO	INSCRIPCIÓN
E. P. No. 0001906 del 4 de julio de 1997 de la Notaría 33 de Bogotá D.C.	00592822 del 14 de julio de 1997 del Libro IX
E. P. No. 0001877 del 13 de julio de 1998 de la Notaría 33 de Bogotá D.C.	00655840 del 5 de noviembre de 1998 del Libro IX
E. P. No. 0003180 del 17 de noviembre de 1998 de la Notaría 33 de Bogotá D.C.	00658579 del 30 de noviembre de 1998 del Libro IX
E. P. No. 0002926 del 21 de septiembre de 2004 de la Notaría 33 de Bogotá D.C.	00956780 del 8 de octubre de 2004 del Libro IX
E. P. No. 0002608 del 21 de septiembre de 2005 de la Notaría 33 de Bogotá D.C.	01013853 del 29 de septiembre de 2005 del Libro IX
E. P. No. 0003629 del 19 de diciembre de 2005 de la Notaría 33 de Bogotá D.C.	01029290 del 27 de diciembre de 2005 del Libro IX
E. P. No. 0002072 del 13 de julio de 2007 de la Notaría 33 de Bogotá D.C.	01147954 del 31 de julio de 2007 del Libro IX
E. P. No. 0000023 del 8 de enero de 2008 de la Notaría 33 de Bogotá D.C.	01183186 del 11 de enero de 2008 del Libro IX
E. P. No. 713 del 26 de marzo de 2009 de la Notaría 33 de Bogotá D.C.	01287482 del 3 de abril de 2009 del Libro IX
E. P. No. 1495 del 8 de junio de 2009 de la Notaría 33 de Bogotá D.C.	01308730 del 30 de junio de 2009 del Libro IX
E. P. No. 1495 del 8 de junio de 2009 de la Notaría 33 de Bogotá D.C.	01308732 del 30 de junio de 2009 del Libro IX
E. P. No. 1495 del 8 de junio de 2009 de la Notaría 33 de Bogotá D.C.	01308735 del 30 de junio de 2009 del Libro IX
E. P. No. 4015 del 16 de diciembre	01350356 del 24 de diciembre

CERTIFICADO DE EXISTENCIA Y REPRESENTACIÓN LEGAL

Fecha Expedición: 6 de enero de 2026 Hora: 07:57:18
Recibo No. AA26009061
Valor: \$ 12,100

CÓDIGO DE VERIFICACIÓN A26009061DE36F

Verifique el contenido y confiabilidad de este certificado, ingresando a www.ccb.org.co/CertificadosElectronicos y digite el respectivo código, para que visualice la imagen generada al momento de su expedición. La verificación se puede realizar de manera ilimitada, durante 60 días calendario contados a partir de la fecha de su expedición.

de 2009 de la Notaría 76 de Bogotá D.C.	de 2009 del Libro IX
E. P. No. 1093 del 15 de mayo de 2010 de la Notaría 33 de Bogotá D.C.	01385969 del 25 de mayo de 2010 del Libro IX
E. P. No. 1400 del 21 de junio de 2010 de la Notaría 33 de Bogotá D.C.	01394542 del 28 de junio de 2010 del Libro IX
E. P. No. 2570 del 15 de julio de 2010 de la Notaría 19 de Bogotá D.C.	01401901 del 29 de julio de 2010 del Libro IX
Acta No. 004 del 30 de diciembre de 2011 de la Asamblea de Accionistas	01622822 del 4 de abril de 2012 del Libro IX
Acta No. 5 del 30 de marzo de 2012 de la Asamblea de Accionistas	01635083 del 18 de mayo de 2012 del Libro IX
Acta No. 13 del 7 de enero de 2016 de la Asamblea de Accionistas	02058633 del 4 de febrero de 2016 del Libro IX
Acta No. 14 del 9 de noviembre de 2016 de la Asamblea de Accionistas	02161626 del 29 de noviembre de 2016 del Libro IX
Acta No. 15 del 7 de julio de 2017 de la Asamblea de Accionistas	02253379 del 24 de agosto de 2017 del Libro IX
Acta No. 17 del 16 de diciembre de 2017 de la Asamblea de Accionistas	02294796 del 22 de enero de 2018 del Libro IX
Acta No. 29 del 27 de marzo de 2024 de la Asamblea de Accionistas	03142082 del 24 de julio de 2024 del Libro IX

SITUACIÓN DE CONTROL Y/O GRUPO EMPRESARIAL

Por Documento Privado del 11 de diciembre de 2023 de Representante Legal, inscrito el 19 de diciembre de 2023 bajo el número 03046999 del libro IX, comunicó la sociedad matriz:

- VERALTO CORPORATION

Domicilio: (Fuera Del País)

Nacionalidad: Americana U.S.A.

Actividad: Proporcionar soluciones tecnológicas que vigilan, mejoran y protegen recursos clave.

Presupuesto: Numeral 1 artículo 261 de Código de Comercio y artículo 28 de la Ley 222 de 1995

Que se ha configurado una situación de control con la sociedad de la referencia.

CERTIFICADO DE EXISTENCIA Y REPRESENTACIÓN LEGAL

Fecha Expedición: 6 de enero de 2026 Hora: 07:57:18

Recibo No. AA26009061

Valor: \$ 12,100

CÓDIGO DE VERIFICACIÓN A26009061DE36F

Verifique el contenido y confiabilidad de este certificado, ingresando a www.ccb.org.co/certificadoselectronicos y digite el respectivo código, para que visualice la imagen generada al momento de su expedición. La verificación se puede realizar de manera ilimitada, durante 60 días calendario contados a partir de la fecha de su expedición.

Fecha de configuración de la situación de control : 2023-09-30

Se aclara la situación de control y el grupo empresarial inscrita el 19 de Diciembre de 2023 bajo el No. 03046999 del libro IX, en el sentido de indicar que la sociedad extranjera Veralto Corporation (Matriz), comunica que ejerce situación de control de manera indirecta a través de las sociedades extranjeras Chem Treat International Inc. y Trojan Technologies Group ULC (filiales), sobre Lipesa Colombia S.A.S (subordinada), así mismo, ejerce situación de control de manera indirecta a través de las sociedades Hach Lange Sarl y Lipesa Colombia S.A.S (filiales), sobre Hach Colombia S.A.S (subordinada). Configurándose a su vez grupo empresarial entre Lipesa Colombia S.A.S y Hach Colombia S.A.S.

RECURSOS CONTRA LOS ACTOS DE INSCRIPCIÓN

De conformidad con lo establecido en el Código de Procedimiento Administrativo y de lo Contencioso Administrativo y la Ley 962 de 2005, los actos administrativos de registro, quedan en firme dentro de los diez (10) días hábiles siguientes a la fecha de inscripción, siempre que no sean objeto de recursos. Para estos efectos, se informa que para la Cámara de Comercio de Bogotá, los sábados NO son días hábiles.

Una vez interpuestos los recursos, los actos administrativos recurridos quedan en efecto suspensivo, hasta tanto los mismos sean resueltos, conforme lo prevé el artículo 79 del Código de Procedimiento Administrativo y de lo Contencioso Administrativo.

A la fecha y hora de expedición de este certificado, NO se encuentra en curso ningún recurso.

CLASIFICACIÓN DE ACTIVIDADES ECONÓMICAS - CIIU

Actividad principal Código CIIU:	4659
Actividad secundaria Código CIIU:	4669
Otras actividades Código CIIU:	3312, 7730

CERTIFICADO DE EXISTENCIA Y REPRESENTACIÓN LEGAL

Fecha Expedición: 6 de enero de 2026 Hora: 07:57:18
Recibo No. AA26009061
Valor: \$ 12,100

CÓDIGO DE VERIFICACIÓN A26009061DE36F

Verifique el contenido y confiabilidad de este certificado, ingresando a www.ccb.org.co/certificadoselectronicos y digite el respectivo código, para que visualice la imagen generada al momento de su expedición. La verificación se puede realizar de manera ilimitada, durante 60 días calendario contados a partir de la fecha de su expedición.

ESTABLECIMIENTO(S) DE COMERCIO

A nombre de la persona jurídica figura(n) matriculado(s) en esta Cámara de Comercio de Bogotá el(los) siguiente(s) establecimiento(s) de comercio:

Nombre:	HACH COLOMBIA S. A. S.
Matrícula No.:	00010774
Fecha de matrícula:	28 de marzo de 1972
Último año renovado:	2025
Categoría:	Establecimiento de comercio
Dirección:	Carrera 53 A 128 B 54
Municipio:	Bogotá D.C.

SI DESEA OBTENER INFORMACIÓN DETALLA DE LOS ANTERIORES ESTABLECIMIENTOS DE COMERCIO O DE AQUELLOS MATRICULADOS EN UNA JURISDICCIÓN DIFERENTE A LA DEL PROPIETARIO, DEBERÁ SOLICITAR EL CERTIFICADO DE MATRÍCULA MERCANTIL DEL RESPECTIVO ESTABLECIMIENTO DE COMERCIO.

LA INFORMACIÓN CORRESPONDIENTE A LOS ESTABLECIMIENTOS DE COMERCIO, AGENCIAS Y SUCURSALES, QUE LA PERSONA JURÍDICA TIENE MATRICULADOS EN OTRAS CÁMARAS DE COMERCIO DEL PAÍS, PODRÁ CONSULTARLA EN WWW.RUES.ORG.CO.

TAMAÑO EMPRESARIAL

De conformidad con lo previsto en el artículo 2.2.1.13.2.1 del Decreto 1074 de 2015 y la Resolución 2225 de 2019 del DANE el tamaño de la empresa es Mediana

Lo anterior de acuerdo a la información reportada por el matriculado o inscrito en el formulario RUES:

Ingresos por actividad ordinaria \$ 33.939.412.000
Actividad económica por la que percibió mayores ingresos en el período - CIIU : 4659

INFORMACIÓN COMPLEMENTARIA

CERTIFICADO DE EXISTENCIA Y REPRESENTACIÓN LEGAL

Fecha Expedición: 6 de enero de 2026 Hora: 07:57:18

Recibo No. AA26009061

Valor: \$ 12,100

CÓDIGO DE VERIFICACIÓN A26009061DE36F

Verifique el contenido y confiabilidad de este certificado, ingresando a www.ccb.org.co/certificadoselectronicos y digite el respectivo código, para que visualice la imagen generada al momento de su expedición. La verificación se puede realizar de manera ilimitada, durante 60 días calendario contados a partir de la fecha de su expedición.

Firma mecánica de conformidad con el Decreto 2150 de 1995 y la autorización impartida por la Superintendencia de Industria y Comercio, mediante el oficio del 18 de noviembre de 1996.



FERNANDO ÁVILA CRISANCHO



CAMARA DE COMERCIO DE BOGOTA

SEDE VIRTUAL

CÓDIGO VERIFICACIÓN: A26009061AA617

6 DE ENERO DE 2026 HORA 07:57:17

AA26009061

PÁGINA: 1 DE 20

***** ESTE CERTIFICADO FUE GENERADO ELECTRONICAMENTE Y CUENTA CON UN CODIGO DE VERIFICACION QUE LE PERMITE SER VALIDADO SOLO UNA VEZ, INGRESANDO A WWW.CCB.ORG.CO *****

RECUERDE QUE ESTE CERTIFICADO LO PUEDE ADQUIRIR DESDE SU CASA U OFICINA DE FORMA FACIL, RAPIDA Y SEGURA EN WWW.CCB.ORG.CO

***** PARA SU SEGURIDAD DEBE VERIFICAR LA VALIDEZ Y AUTENTICIDAD DE ESTE CERTIFICADO SIN COSTO ALGUNO DE FORMA FÁCIL, RÁPIDA Y SEGURA EN WWW.CCB.ORG.CO/CERTIFICADOSELECTRONICOS/ *****

CERTIFICADO DE INSCRIPCION Y CLASIFICACION REGISTRO UNICO DE PROPONENTES

CERTIFICA:

LA CAMARA DE COMERCIO DE BOGOTA, CON FUNDAMENTO EN LO DISPUESTO EN EL ARTICULO 6.1 DE LA LEY 1150 DE 2007, REGLAMENTADA POR DECRETO 1082 DE 2015, CON BASE EN LA INFORMACION SUMINISTRADA POR EL INSCRITO Y POR LAS ENTIDADES ESTATALES.

CERTIFICA:

IDENTIFICACION

QUE: HACH COLOMBIA SAS

NET: 860000100 9

NUMERO DEL PROPONENTE EN LA CAMARA DE COMERCIO: 00010466

CERTIFICA:

INSCRIPCION Y RENOVACION

FECHA DE INSCRIPCION EN EL REGISTRO DE LOS PROPONENTES: 2025/05/08

CERTIFICA:

CONSTITUCION Y REPRESENTACION LEGAL

PERSONAS JURIDICAS INSCRITAS EN EL REGISTRO MERCANTIL O EN EL REGISTRO DE ENTIDADES SIN ANIMO DE LUCRO.

INFORMACION CONSTITUCION.

ESCRITURA PÚBLICA NO. 1751, NOTARÍA 4 BOGOTÁ DEL 9 DE ABRIL DE 1946, INSCRITA EL 12 DE ABRIL DE 1946 BAJO EL NO. 14575, DEL LIBRO RESPECTIVO, SE CONSTITUYÓ LA SOCIEDAD LIMITADA, DENOMINADA: "SCHONBURG LERSUNDY, LANGER Y CIA ANDIA LIMITADA".

POR ESCRITURA PÚBLICA NÚMERO 7618 OTORGADA EN LA NOTARÍA 2 DE BOGOTÁ EL 18 DE DICIEMBRE DE 1947, INSCRITA EN ESTA CÁMARA DE COMERCIO EL 2 DE ENERO DE 1948, BAJO EL NÚMERO 17795 DEL LIBRO RESPECTIVO LA SOCIEDAD CAMBIÓ SU NOMBRE DE "SCHONBURG LERSUNDY, LANGER Y CIA ANDIA

Handwritten signature and stamp: Mario Fernando Avila Crisóstomo

LIMITADA". POR EL DE "GERBETH HERING Y COMPAÑÍA, ANDIA LIMITADA" E INTRODUJO OTRAS REFORMAS.

POR ESCRITURA PÚBLICA NÚMERO 2344 OTORGADA EN LA NOTARÍA 2 DE BOGOTÁ EL 16 DE ABRIL DE 1952, INSCRITA EN ESTA CÁMARA DE COMERCIO EL 25 DE ABRIL DE 1952, BAJO EL NÚMERO 24991 DEL LIBRO RESPECTIVO LA SOCIEDAD CAMBIÓ SU NOMBRE DE "GERBETH HERING Y COMPAÑÍA, ANDIA LIMITADA" POR EL DE "GERBETH Y COMPAÑÍA, ANDIA LIMITADA" E INTRODUJO OTRAS REFORMAS.

POR ESCRITURA PÚBLICA NÚMERO 1952 OTORGADA EN LA NOTARÍA 6 DE BOGOTÁ EL 2 DE JULIO DE 1959, INSCRITA EN ESTA CÁMARA DE COMERCIO EL 9 DE JULIO DE 1959, BAJO EL NÚMERO 43617 DEL LIBRO RESPECTIVO, LA SOCIEDAD CAMBIÓ SU NOMBRE DE "GERBETH Y COMPAÑÍA, ANDIA LIMITADA" POR EL DE "ANDIA LTDA" E INTRODUJO OTRA REFORMA.

POR ACTA NO. 17 DE LA ASAMBLEA DE ACCIONISTAS DEL 16 DE DICIEMBRE DE 2017, INSCRITA EL 22 DE ENERO DE 2018 BAJO EL NO. 02294796 DEL LIBRO IX, LA SOCIEDAD DE LA REFERENCIA CAMBIÓ SU NOMBRE DE: ANDIA S.A.S., POR EL NOMBRE DE: HACH COLOMBIA S.A.S.

POR ESCRITURA PÚBLICA NO. 2570 DE LA NOTARÍA 19 DE BOGOTÁ D.C., DEL 15 DE JULIO DE 2010, INSCRITA EL 29 DE JULIO DE 2010 BAJO EL NÚMERO 1401901 DEL LIBRO IX, LA SOCIEDAD DE LA REFERENCIA SE TRANSFORMÓ DE SOCIEDAD LIMITADA A SOCIEDAD POR ACCIONES SIMPLIFICADA BAJO EL NOMBRE DE: ANDIA S.A.S.

LA PERSONA JURÍDICA NO SE ENCUENTRA DISUELTA Y SU DURACIÓN ES INDEFINIDA.

REPRESENTACION LEGAL

LA REPRESENTACIÓN LEGAL DE LA SOCIEDAD ESTARÁ A CARGO DE UN REPRESENTANTE LEGAL PRINCIPAL, QUIEN TENDRÁ UN PRIMER SUPLENTE DEL REPRESENTANTE LEGAL, Y UN SEGUNDO SUPLENTE DEL REPRESENTANTE LEGAL, QUIENES REEMPLAZARÁN AL REPRESENTANTE LEGAL PRINCIPAL EN LAS FALTAS ABSOLUTAS O TEMPORALES. EL REPRESENTANTE LEGAL PRINCIPAL, PRIMER SUPLENTE DEL REPRESENTANTE LEGAL, Y SEGUNDO SUPLENTE DEL REPRESENTANTE LEGAL SERÁN DESIGNADOS POR LA ASAMBLEA GENERAL DE ACCIONISTAS. POR ACTA NO. 32 DEL 1 DE DICIEMBRE DE 2025, DE ASAMBLEA DE ACCIONISTAS, INSCRITA EN ESTA CÁMARA DE COMERCIO EL 15 DE DICIEMBRE DE 2025 CON EL NO. 03325388 DEL LIBRO IX, SE DESIGNÓ A:

CARGO	NOMBRE	IDENTIFICACIÓN
REPRESENTANTE LEGAL PRINCIPAL	IVAN LENTIJO RIVERA	C.C. NO. 79945631

POR ACTA NO. 19 DEL 29 DE MARZO DE 2019, DE ASAMBLEA DE ACCIONISTAS, INSCRITA EN ESTA CÁMARA DE COMERCIO EL 4 DE JUNIO DE 2019 CON EL NO. 02472809 DEL LIBRO IX, SE DESIGNÓ A:

CARGO	NOMBRE	IDENTIFICACIÓN
SEGUNDO SUPLENTE DEL REPRESENTANTE LEGAL	KAREN MILDRED GIRALDO LOPEZ	C.C. NO. 53101761



CAMARA DE COMERCIO DE BOGOTA

SEDE VIRTUAL

CÓDIGO VERIFICACIÓN: A26009061AA617

6 DE ENERO DE 2026 HORA 07:57:17

AA26009061

PÁGINA: 2 DE 20

* * * * *

POR ACTA NO. 26 DEL 11 DE NOVIEMBRE DE 2022, DE ASAMBLEA DE ACCIONISTAS, INSCRITA EN ESTA CÁMARA DE COMERCIO EL 18 DE NOVIEMBRE DE 2022 CON EL NO. 02900708 DEL LIBRO IX, SE DESIGNÓ A:

CARGO	NOMBRE	IDENTIFICACIÓN
PRIMER SUPLENTE DEL REPRESENTANTE LEGAL	JENNIPHER MUNEVAR MELO	C.C. NO. 52744353

FACULTADES:

LA SOCIEDAD SERÁ GERENCIADA, ADMINISTRADA Y REPRESENTADA LEGALMENTE ANTE TERCEROS POR EL REPRESENTANTE LEGAL PRINCIPAL, EL PRIMER SUPLENTE DEL REPRESENTANTE LEGAL, Y EL SEGUNDO SUPLENTE DEL REPRESENTANTE LEGAL, DE ACUERDO A LAS SIGUIENTES FACULTADES Y RESTRICCIONES. A) EL REPRESENTANTE LEGAL PRINCIPAL REPRESENTARÁ A LA SOCIEDAD EN TODAS LAS ACTUACIONES, DE ACUERDO A LAS SIGUIENTES FACULTADES Y RESTRICCIONES: (I) REALIZAR GASTOS EN NOMBRE DE SOCIEDAD, INCLUIDOS CONSUMOS PAGADOS CON TARJETAS DE CRÉDITO, POR UN VALOR IGUAL O INFERIOR A DIEZ MIL DÓLARES DE LOS ESTADOS UNIDOS DE AMÉRICA (USD\$ 10.000). (II) EMITIR ÓRDENES DE COMPRA PARA PRODUCTOS DEL INVENTARIO DEL ACCIONISTA DE LA SOCIEDAD, POR UN VALOR IGUAL O INFERIOR A SETENTA Y CINCO MIL DÓLARES DE LOS ESTADOS UNIDOS DE AMÉRICA (USD\$ 75.000). (III) EMITIR ÓRDENES DE COMPRA PARA PRODUCTOS DEL ACCIONISTA DE LA SOCIEDAD QUE NO HAGAN PARTE DEL INVENTARIO DEL MISMO, POR UN VALOR IGUAL O INFERIOR A CINCUENTA MIL DÓLARES DE LOS ESTADOS UNIDOS DE AMÉRICA (USD\$ 50.000). (IV) EMITIR ÓRDENES DE COMPRA PARA PRODUCTOS DE TERCEROS DIFERENTES DEL ACCIONISTA DE LA SOCIEDAD, POR UN VALOR IGUAL O INFERIOR A DIEZ MIL DÓLARES DE LOS ESTADOS UNIDOS DE AMÉRICA (USD\$ 10.000). (V) NIVELES DE DESCUENTOS COMERCIALES Y CATEGORÍAS POR UN PORCENTAJES IGUAL O INFERIOR A VEINTICINCO POR CIENTO (25%). (VI) REPRESENTAR A LA SOCIEDAD ANTE ENTIDADES DE FINANCIAMIENTO NACIONALES PARA LA NEGOCIACIÓN DE OPERACIONES DE FINANCIAMIENTO, TALES COMO, PERO SIN LIMITARSE A OBTENCIÓN DE TARJETAS DE CRÉDITO, APERTURA DE CUENTAS BANCARIAS, OPERACIONES DE LEASING, PRÉSTAMOS BANCARIOS, CRÉDITOS DE TESORERÍA, CUYA CUANTÍA SEA IGUAL O INFERIOR A CIEN MIL DÓLARES DE LOS ESTADOS UNIDOS DE AMÉRICA (USD\$ 100.000). (VII) SUSCRIBIR NOTAS DE CRÉDITO POR SUMAS IGUALES O INFERIORES A DIEZ MIL DÓLARES DE LOS ESTADOS UNIDOS DE AMÉRICA (USD\$ 10.000). (VIII) SUSCRIBIR CONTRATO DE TRABAJO CON PERSONAL A SER CONTRATADO DIRECTAMENTE POR LA COMPAÑÍA MEDIANTE CONTRATO INDIVIDUAL DE TRABAJO. DE IGUAL FORMA, MODIFICAR LAS CONDICIONES ESTABLECIDAS EN LOS CONTRATOS INDIVIDUALES DE TRABAJO QUE TENGA LA COMPAÑÍA CON SUS TRABAJADORES. (IX) PRESTAR OFERTAS

LABORALES, ASÍ COMO SUSCRIBIR CUALQUIER DOCUMENTO RELACIONADO CON LAS MISMAS, EN NOMBRE Y REPRESENTACIÓN DE LA COMPAÑÍA, CON AQUELLAS PERSONAS QUE VAYAN A SER CONTRATADAS LABORALMENTE POR LA COMPAÑÍA. (X) REPRESENTAR A LA COMPAÑÍA EN TODOS AQUELLOS TRÁMITES JUDICIALES, EXTRAJUDICIALES, LITIGIOSOS, Y ADMINISTRATIVOS EN LOS CUALES INTERVENGA O SEA PARTE LA COMPAÑÍA. EN AQUELLOS EVENTOS EN QUE LA CUANTÍA DE CUALQUIER DE LOS ANTERIORES ACTOS SEA SUPERIOR AL MÁXIMO ESTABLECIDO, EL REPRESENTANTE LEGAL PRINCIPAL REQUERIRÁ AUTORIZACIÓN PREVIA DE LA JUNTA DIRECTIVA. B) EL PRIMER SUPLENTE DEL REPRESENTANTE LEGAL REEMPLAZARÁ, EN SUS ACTUACIONES AL REPRESENTANTE LEGAL PRINCIPAL, EN SUS AUSENCIAS TEMPORALES O ABSOLUTAS, PARA LO CUAL DEBERÁ ACTUAR DENTRO DE LOS SIGUIENTES LÍMITES: (I) REALIZAR GASTOS EN NOMBRE DE SOCIEDAD, INCLUIDOS CONSUMOS PAGADOS CON TARJETAS DE CRÉDITO, POR UN VALOR IGUAL O INFERIOR A CINCO MIL DÓLARES DE LOS ESTADOS UNIDOS DE AMÉRICA (USD\$ 5.000). (II) EMITIR ÓRDENES DE COMPRA PARA PRODUCTOS DEL INVENTARIO DEL ACCIONISTA DE LA SOCIEDAD, POR UN VALOR IGUAL O INFERIOR A CINCUENTA MIL DÓLARES DE LOS ESTADOS UNIDOS DE AMÉRICA (USD\$ 50.000). (III) EMITIR ÓRDENES DE COMPRA PARA PRODUCTOS DEL ACCIONISTA DE LA SOCIEDAD QUE NO HAGAN PARTE DEL INVENTARIO DEL MISMO, POR UN VALOR IGUAL O INFERIOR A VEINTICINCO MIL DÓLARES DE LOS ESTADOS UNIDOS DE AMÉRICA (USD\$ 25.000). (IV) EMITIR ÓRDENES DE COMPRA PARA PRODUCTOS DE TERCEROS DIFERENTES DEL ACCIONISTA DE LA SOCIEDAD, POR UN VALOR IGUAL O INFERIOR A CINCO MIL DÓLARES DE LOS ESTADOS UNIDOS DE AMÉRICA (USD\$ 5.000). (V) NIVELES DE DESCUENTOS COMERCIALES Y CATEGORÍAS POR UN PORCENTAJES IGUAL O INFERIOR A VEINTE POR CIENTO (20%)] (VI) REPRESENTAR A LA SOCIEDAD ANTE ENTIDADES DE FINANCIAMIENTO NACIONALES PARA LA NEGOCIACIÓN DE OPERACIONES DE FINANCIAMIENTO, TALES COMO, PERO SIN LIMITARSE A OBTENCIÓN DE TARJETAS DE CRÉDITO, APERTURA DE CUENTAS BANCARIAS, OPERACIONES DE LEASING, PRÉSTAMOS BANCARIOS, CRÉDITOS DE TESORERÍA, CUYA CUANTÍA SEA IGUAL O INFERIOR A VEINTE MIL DÓLARES DE LOS ESTADOS UNIDOS DE AMÉRICA (USD\$ 20.000). (VII) SUSCRIBIR NOTAS DE CRÉDITO POR SUMAS IGUALES O INFERIORES A CINCO MIL DÓLARES DE LOS ESTADOS UNIDOS DE AMÉRICA (USD\$ 5.000) (VIII) SUSCRIBIR CONTRATO DE TRABAJO CON PERSONAL A SER CONTRATADO DIRECTAMENTE POR LA COMPAÑÍA MEDIANTE CONTRATO INDIVIDUAL DE TRABAJO. DE IGUAL FORMA, MODIFICAR LAS CONDICIONES ESTABLECIDAS EN LOS CONTRATOS INDIVIDUALES DE TRABAJO QUE TENGA LA COMPAÑÍA CON SUS TRABAJADORES. (IX) PRESTAR OFERTAS LABORALES, ASÍ COMO SUSCRIBIR CUALQUIER DOCUMENTO RELACIONADO CON LAS MISMAS, EN NOMBRE Y REPRESENTACIÓN DE LA COMPAÑÍA, CON AQUELLAS PERSONAS QUE VAYAN A SER CONTRATADAS LABORALMENTE POR LA COMPAÑÍA. EN AQUELLOS EVENTOS EN QUE LA CUANTÍA DE CUALQUIER DE LOS ANTERIORES ACTOS SEA SUPERIOR AL MÁXIMO ESTABLECIDO, EL PRIMER SUPLENTE DEL REPRESENTANTE LEGAL REQUERIRÁ AUTORIZACIÓN PREVIA DE LA JUNTA DIRECTIVA. C) EL SEGUNDO SUPLENTE DEL REPRESENTANTE LEGAL REEMPLAZARÁN, INDIVIDUAL O CONJUNTAMENTE, EN SUS ACTUACIONES AL PRIMER SUPLENTE DEL REPRESENTANTE LEGAL, EN SUS AUSENCIAS TEMPORALES O ABSOLUTAS, PARA LO CUAL DEBERÁ ACTUAR DENTRO DE LOS SIGUIENTES LÍMITES: (I) EMITIR ÓRDENES DE COMPRA PARA PRODUCTOS DEL INVENTARIO DEL ACCIONISTA DE LA SOCIEDAD, POR UN VALOR IGUAL O INFERIOR A VEINTICINCO MIL DÓLARES DE LOS ESTADOS UNIDOS DE AMÉRICA (USD\$ 25.000). (II) EMITIR ÓRDENES DE COMPRA PARA PRODUCTOS DEL ACCIONISTA DE LA SOCIEDAD QUE NO HAGAN PARTE DEL INVENTARIO DEL MISMO, POR UN VALOR IGUAL O INFERIOR A DIEZ MIL DÓLARES DE LOS ESTADOS UNIDOS DE AMÉRICA (USD\$ 10.000). (III) EMITIR ÓRDENES DE COMPRA PARA PRODUCTOS DE TERCEROS DIFERENTES DEL ACCIONISTA DE LA SOCIEDAD, POR UN VALOR IGUAL O INFERIOR A DOS MIL QUINIENTOS DÓLARES DE LOS ESTADOS



CAMARA DE COMERCIO DE BOGOTA

SEDE VIRTUAL

CÓDIGO VERIFICACIÓN: A26009061AA617

6 DE ENERO DE 2026 HORA 07:57:17

AA26009061

PÁGINA: 3 DE 20

* * * * *

UNIDOS DE AMÉRICA (USD\$ 2.500). (IV) NIVELES DE DESCUENTOS COMERCIALES Y CATEGORÍAS POR UN PORCENTAJES IGUAL O INFERIOR A DIEZ POR CIENTO (10%). (V) REPRESENTAR A LA SOCIEDAD ANTE ENTIDADES DE FINANCIAMIENTO NACIONALES PARA LA NEGOCIACIÓN DE OPERACIONES DE FINANCIAMIENTO, TALES COMO, PERO SIN LIMITARSE A OBTENCIÓN DE TARJETAS DE CRÉDITO, APERTURA DE CUENTAS BANCARIAS, OPERACIONES DE LEASING, PRÉSTAMOS BANCARIOS, CRÉDITOS DE TESORERÍA, CUYA CUANTÍA SEA IGUAL O INFERIOR A CINCO MIL DÓLARES DE LOS ESTADOS UNIDOS DE AMÉRICA (USD\$ 5.000). (VI) SUSCRIBIR NOTAS DE CRÉDITO POR SUMAS IGUALES O INFERIORES A MIL DÓLARES DE LOS ESTADOS UNIDOS DE AMÉRICA (USD\$ 1.000). (VII) PRESTAR OFERTAS LABORALES, ASÍ COMO SUSCRIBIR CUALQUIER DOCUMENTO RELACIONADO CON LAS MISMAS, EN NOMBRE Y REPRESENTACIÓN DE LA COMPAÑÍA, CON AQUELLAS PERSONAS QUE VAYAN A SER CONTRATADAS LABORALMENTE POR LA COMPAÑÍA. EN AQUELLOS EVENTOS EN QUE LA CUANTÍA DE CUALQUIER DE LOS ANTERIORES ACTOS SEA SUPERIOR AL MÁXIMO ESTABLECIDO, EL SEGUNDO SUPLENTE DEL REPRESENTANTE LEGAL REQUERIRÁ AUTORIZACIÓN PREVIA DE LA JUNTA DIRECTIVA. LES ESTÁ PROHIBIDO AL REPRESENTANTE LEGAL PRINCIPAL, EL PRIMER SUPLENTE DEL REPRESENTANTE LEGAL, Y EL SEGUNDO SUPLENTE DEL REPRESENTANTE LEGAL REALIZAR OPERACIONES POR ENCIMA DE LOS LÍMITES MENCIONADOS, DIVIDIÉNDOLOS EN VARIOS ACTOS CUYAS CUANTÍAS NO ALCANCEN DICHS LÍMITES.

LA INFORMACION ANTERIOR HA SIDO TOMADA DIRECTAMENTE DEL REGISTRO MERCANTIL O DE ENTIDADES SIN ANIMO DE LUCRO
CERTIFICA:
DOMICILIO

DIRECCION DEL DOMICILIO PRINCIPAL
CR 53 A 128 B 54
MUNICIPIO: BOGOTÁ D.C.
DEPARTAMENTO: CUNDINAMARCA
BARRIO: PRADO VERANIEGO
TELEFONO 1: 2351574
TELEFONO 2: 3156644470
CELULAR: 3112214093
CORREO ELECTRONICO: HACHCOLOMBIA.CO@HACH.COM

DIRECCION PARA NOTIFICACION JUDICIAL
CR 53 A 128 B 54
MUNICIPIO: BOGOTÁ D.C.
DEPARTAMENTO: CUNDINAMARCA
BARRIO: PRADO VERANIEGO
TELEFONO 1: 2351574
TELEFONO 2: 3156645570
CELULAR: 3502526653

CORREO ELECTRONICO: HACHCOLOMBIA.CO@HACH.COM

LA INFORMACION ANTERIOR HA SIDO TOMADA DIRECTAMENTE DEL REGISTRO MERCANTIL O DE ENTIDADES SIN ANIMO DE LUCRO

CERTIFICA:
CLASIFICACION POR TAMAÑO DE LA EMPRESA

QUE EL INSCRITO SE CLASIFICO COMO:

MEDIANA EMPRESA

CERTIFICA:
INFORMACION FINANCIERA

QUE EN RELACIÓN A SU INFORMACIÓN FINANCIERA EL PROPONENTE REPORTÓ:

FECHA DE CORTE DE LA INFORMACIÓN FINANCIERA: 31/12/2024
ACTIVO CORRIENTE: \$21.835.320.000,00
ACTIVO TOTAL: \$22.822.390.000,00
PASIVO CORRIENTE: \$9.241.953.000,00
PASIVO TOTAL: \$9.484.252.000,00
PATRIMONIO: \$13.338.138.000,00
UTILIDAD/PERDIDA OPERACIONAL: \$3.284.421.000,00
GASTOS DE INTERESES: \$37.147.000,00

ESTA INFORMACION FUE OBJETO DE VERIFICACIÓN DOCUMENTAL POR PARTE DE LA CÁMARA DE COMERCIO DE BOGOTÁ.

CERTIFICA:
CAPACIDAD FINANCIERA

QUE EN RELACIÓN A LOS INDICADORES DE LA CAPACIDAD FINANCIERA EL PROPONENTE REPORTÓ CON CORTE A 31/12/2024:

INDICE DE LIQUIDEZ: 2,36
INDICE DE ENDEUDAMIENTO: 0,41
RAZON DE COBERTURA DE INTERESES: 88,41

ESTA INFORMACIÓN FUE OBJETO DE VERIFICACIÓN DOCUMENTAL POR PARTE DE LA CÁMARA DE COMERCIO DE BOGOTÁ.

CERTIFICA:
CAPACIDAD ORGANIZACIONAL

QUE EN RELACIÓN A LOS INDICADORES DE LA CAPACIDAD ORGANIZACIONAL EL PROPONENTE REPORTÓ CON CORTE A 31/12/2024:

RENTABILIDAD DEL PATRIMONIO: 0,24
RENTABILIDAD DEL ACTIVO: 0,14

ESTA INFORMACIÓN FUE OBJETO DE VERIFICACIÓN DOCUMENTAL POR PARTE DE LA CÁMARA DE COMERCIO DE BOGOTÁ.

CERTIFICA:
CLASIFICACION

CAMARA DE COMERCIO DE BOGOTA



SEDE VIRTUAL

CÓDIGO VERIFICACIÓN: A26009061AA617

6 DE ENERO DE 2026 HORA 07:57:17

AA26009061

PÁGINA: 4 DE 20

QUE EN RELACION A LOS BIENES, OBRAS Y SERVICIOS QUE OFRECERA A LAS ENTIDADES ESTATALES, IDENTIFICADOS CON EL CLASIFICADOR DE BIENES Y SERVICIOS EN EL TERCER NIVEL (CLASE), EL PROPONENTE REPORTO:

SEGM	FAMI	CLAS	PROD	DESCRIPCION
12	16	15	00	INDICADORES Y REACTIVOS
20	12	19	00	EQUIPO DE MEDIR Y REGISTRO DEL POZO
23	15	15	00	MAQUINARIA, EQUIPO Y SUMINISTROS PARA LA ELABORACIÓN DE CAUCHO Y PLÁSTICO
23	15	18	00	MAQUINARIA, EQUIPO Y SUMINISTROS DE LA INDUSTRIA FARMACÉUTICA
23	28	16	00	MÁQUINAS PARA TRATAMIENTO DE CALOR
24	10	16	00	EQUIPO DE IZAJE Y ACCESORIOS
25	17	44	00	SISTEMAS DEL INTERIOR DE VEHÍCULOS
32	10	15	00	CONJUNTOS DE CIRCUITOS Y COMPONENTES DE RADIOFRECUENCIA (RF)
39	10	16	00	LÁMPARAS Y BOMBILLAS
39	12	22	00	INTERRUPTORES ELÉCTRICOS Y ACCESORIOS
40	10	19	00	CONTROL DE HUMEDAD
40	14	22	00	REGULADORES DE GAS Y FLUIDO
40	15	17	00	PIEZAS Y ACCESORIOS DE BOMBA
40	16	17	00	SEPARADORES
41	10	15	00	EQUIPO Y SUMINISTROS PARA LA MEZCLA, LA DISOLUCIÓN Y PREPARACIÓN
41	10	17	00	EQUIPO DE PERFORACIÓN, AMOLIADURA, CORTE, TRITURACIÓN Y PRENSADO PARA LABORATORIO
41	10	24	00	EQUIPO DE CALEFACCIÓN Y SECADORES PARA LABORATORIO

41	10	30	00	EQUIPO DE ENFRIAMIENTO PARA LABORATORIO
41	10	32	00	EQUIPO DE LAVADO DE LABORATORIO
41	10	33	00	EQUIPO DE MECÁNICA DE FLUIDOS
41	10	38	00	EQUIPO Y SUMINISTROS PARA LA MEZCLA Y LA AGITACIÓN POR SACUDIDA O VARILLAS EN LABORATORIO
41	10	39	00	CENTRIFUGADORAS DE LABORATORIO Y ACCESORIOS
41	10	40	00	EQUIPO DE TOMA DE MUESTRAS
41	10	42	00	EQUIPO Y SUMINISTROS DE PURIFICACIÓN DE AGUA PARA LABORATORIO
41	10	44	00	EQUIPO DE INCUBACIÓN DE LABORATORIO
41	10	45	00	ESTUFAS DE LABORATORIO Y ACCESORIOS
41	10	48	00	EQUIPO Y SUMINISTROS DE LABORATORIO PARA EL VERTIDO, LA DESTILACIÓN, LA EVAPORACIÓN Y LA EXTRACCIÓN
41	10	49	00	EQUIPO Y SUMINISTROS DE FILTRADO PARA LABORATORIO
41	10	50	00	EQUIPO Y SUMINISTROS DE TAMIZADO Y CRIBADO PARA LABORATORIO
41	11	15	00	INSTRUMENTOS DE MEDICIÓN DEL PESO
41	11	19	00	INSTRUMENTOS INDICADORES Y DE REGISTRO
41	11	21	00	TRANSDUCTORES
41	11	22	00	INSTRUMENTOS DE MEDIDA DE TEMPERATURA Y CALOR
41	11	23	00	INSTRUMENTOS DE MEDICIÓN DE LA HUMEDAD
41	11	24	00	INSTRUMENTOS DE MEDIDA Y CONTROL DE LA PRESIÓN
41	11	25	00	INSTRUMENTOS DE MEDICIÓN Y OBSERVACIÓN DEL CAUDAL DE FLUIDOS
41	11	30	00	INSTRUMENTOS DE SUMINISTROS EVALUACIÓN QUÍMICA
41	11	31	00	ANALIZADORES Y MONITORES DE GAS
41	11	33	00	ANALIZADORES DE LÍQUIDOS, SÓLIDOS Y ELEMENTOS

CAMARA DE COMERCIO DE BOGOTA



SEDE VIRTUAL

CÓDIGO VERIFICACIÓN: A26009061AA617

6 DE ENERO DE 2026 HORA 07:57:17

AA26009061

PÁGINA: 5 DE 20

41	11	37	00	INSTRUMENTOS DE MEDICIÓN Y COMPROBACIÓN DE COMUNICACIÓN ELECTRÓNICA
41	11	38	00	INSTRUMENTOS GEOFÍSICOS, GEOTÉCNICOS E HIDROLÓGICOS
41	11	43	00	INSTRUMENTOS HIDROLÓGICOS
41	11	44	00	INSTRUMENTOS METEOROLÓGICOS
41	11	53	00	EQUIPO DE GENERACIÓN Y MEDICIÓN DE LUZ Y ONDAS
41	11	54	00	EQUIPO ESPECTROSCÓPICO
41	11	56	00	INSTRUMENTOS Y ACCESORIOS DE MEDICIÓN ELECTROQUÍMICA
41	11	57	00	INSTRUMENTOS Y ACCESORIOS DE MEDICIÓN CROMATOGRÁFICA
41	11	60	00	REACTIVOS DE ANALIZADORES CLÍNICOS Y DIAGNÓSTICOS
41	11	61	00	KITS DE ENSAYOS MANUALES, CONTROLES DE CALIDAD, CALIBRADORES Y NORMATIVAS
41	12	15	00	EQUIPO Y SUMINISTROS DE PIPETAS Y MANIPULACIÓN DE LÍQUIDOS
41	12	16	00	PUNTAS DE PIPETA
41	12	18	00	ARTÍCULOS DE VIDRIO O PLÁSTICO Y SUMINISTROS GENERALES DE LABORATORIO
41	12	24	00	INSTRUMENTOS DE LABORATORIO
41	12	28	00	ESTANTES, SOPORTES Y BANDEJAS DE LABORATORIO
43	22	33	00	DISPOSITIVOS Y EQUIPOS PARA INSTALACIÓN DE CONECTIVIDAD DE REDES Y DATACOM
43	23	15	00	SOFTWARE FUNCIONAL ESPECÍFICO DE LA EMPRESA

46	18	24	00	EQUIPO DE LIMPIEZA DE SEGURIDAD Y MATERIALES DE DESCONTAMINACIÓN
47	10	15	00	EQUIPO PARA EL TRATAMIENTO Y SUMINISTRO DE AGUA
49	24	17	00	EQUIPO Y SUMINISTROS DE PISCINA Y SPA
56	10	15	00	MUEBLES
56	12	20	00	MUEBLES DE LABORATORIO
60	10	48	00	MATERIALES DE FÍSICA DEL SONIDO Y LAS ONDAS
70	17	15	00	DESARROLLO
70	17	16	00	VIGILANCIA
72	15	42	00	SERVICIOS DE MANTENIMIENTO Y REPARACIÓN DE INSTALACIÓN DE INSTRUMENTACIÓN
73	15	21	00	SERVICIOS DE MANTENIMIENTO Y REPARACIÓN DE EQUIPO DE MANUFACTURA
76	10	15	00	DESINFECCIÓN
81	10	17	00	INGENIERÍA ELÉCTRICA Y ELECTRÓNICA
81	10	18	00	INGENIERÍA QUÍMICA
81	14	15	00	CONTROL DE CALIDAD
81	15	15	00	METEOROLOGÍA
83	10	15	00	SERVICIOS DE ACUEDUCTO Y ALCANTARILLADO

CERTIFICA:
EXPERIENCIA

QUE EN RELACION A LOS CONTRATOS EJECUTADOS EL PROPONENTE REPORTO:

NUMERO CONSECUTIVO DEL REPORTE DEL CONTRATO EJECUTADO: 1

CONTRATO CELEBRADO POR:

PROponente

NOMBRE DEL CONTRATISTA: ANDIA S A S

NOMBRE DEL CONTRATANTE: EMPRESAS PUBLICAS DE ARMENIA

VALOR DEL CONTRATO EJECUTADO EXPRESADO EN SMMLV: 4,90

CONTRATO EJECUTADO IDENTIFICADO CON EL CLASIFICADOR DE BIENES Y SERVICIOS EN EL TERCER NIVEL:

|SEGM|FAMI|CLAS|PROD|

| 40 | 10 | 19 | 00 |



CAMARA DE COMERCIO DE BOGOTA

SEDE VIRTUAL

CÓDIGO VERIFICACIÓN: A26009061AA617

6 DE ENERO DE 2026 HORA 07:57:17

AA26009061

PÁGINA: 6 DE 20

NUMERO CONSECUTIVO DEL REPORTE DEL CONTRATO EJECUTADO: 2
 CONTRATO CELEBRADO POR:
 PROPONENTE
 NOMBRE DEL CONTRATISTA: ANDIA S A S
 NOMBRE DEL CONTRATANTE: EMPRESA DE ACUEDUCTO, ALCANTARILLADO Y ASEO DE BOGOTA ESP
 VALOR DEL CONTRATO EJECUTADO EXPRESADO EN SMMLV: 276,15
 CONTRATO EJECUTADO IDENTIFICADO CON EL CLASIFICADOR DE BIENES Y SERVICIOS EN EL TERCER NIVEL:

```
=====
|SEGM|FAMI|CLAS|PROD|
-----
| 47 | 10 | 15 | 00 |
=====
```

NUMERO CONSECUTIVO DEL REPORTE DEL CONTRATO EJECUTADO: 3
 CONTRATO CELEBRADO POR:
 PROPONENTE
 NOMBRE DEL CONTRATISTA: ANDIA S A S
 NOMBRE DEL CONTRATANTE: EMPRESA DE SERVICIOS PUBLICOS DE VILLA DE LEYVA
 VALOR DEL CONTRATO EJECUTADO EXPRESADO EN SMMLV: 28,01
 CONTRATO EJECUTADO IDENTIFICADO CON EL CLASIFICADOR DE BIENES Y SERVICIOS EN EL TERCER NIVEL:

```
=====
|SEGM|FAMI|CLAS|PROD| |SEGM|FAMI|CLAS|PROD| |SEGM|FAMI|CLAS|PROD|
-----
| 41 | 10 | 30 | 00 | | 41 | 11 | 15 | 00 | | 41 | 11 | 22 | 00 |
-----
| 41 | 11 | 53 | 00 | | 41 | 11 | 54 | 00 | | 41 | 11 | 61 | 00 |
-----
| 47 | 10 | 15 | 00 |
=====
```

NUMERO CONSECUTIVO DEL REPORTE DEL CONTRATO EJECUTADO: 4
 CONTRATO CELEBRADO POR:
 PROPONENTE
 NOMBRE DEL CONTRATISTA: ANDIA S A S
 NOMBRE DEL CONTRATANTE: CORPORACION AUTONOMA REGIONAL DE CHIVOR CORPORCHIVOR
 VALOR DEL CONTRATO EJECUTADO EXPRESADO EN SMMLV: 88,20
 CONTRATO EJECUTADO IDENTIFICADO CON EL CLASIFICADOR DE BIENES Y SERVICIOS EN EL TERCER NIVEL:

```
=====
```

SEGM FAMI CLAS PROD	SEGM FAMI CLAS PROD	SEGM FAMI CLAS PROD
41 10 30 00	41 11 19 00	41 11 22 00
43 23 15 00	46 18 24 00	47 10 15 00
56 10 15 00		

NUMERO CONSECUTIVO DEL REPORTE DEL CONTRATO EJECUTADO: 5

CONTRATO CELEBRADO POR:

PROPONENTE

NOMBRE DEL CONTRATISTA: ANDIA S A S

NOMBRE DEL CONTRATANTE: SOLUCIONES INTEGRALES Y SERVICIOS AMBIENTALES SISA SAS

VALOR DEL CONTRATO EJECUTADO EXPRESADO EN SMMLV: 60,85

CONTRATO EJECUTADO IDENTIFICADO CON EL CLASIFICADOR DE BIENES Y SERVICIOS EN EL TERCER NIVEL:

SEGM FAMI CLAS PROD
41 10 42 00

NUMERO CONSECUTIVO DEL REPORTE DEL CONTRATO EJECUTADO: 6

CONTRATO CELEBRADO POR:

PROPONENTE

NOMBRE DEL CONTRATISTA: ANDIA S A S

NOMBRE DEL CONTRATANTE: EMPRESA DE ACUEDUCTO, ALCANTARILLADO Y ASEO DE BOGOTA ESP

VALOR DEL CONTRATO EJECUTADO EXPRESADO EN SMMLV: 283,68

CONTRATO EJECUTADO IDENTIFICADO CON EL CLASIFICADOR DE BIENES Y SERVICIOS EN EL TERCER NIVEL:

SEGM FAMI CLAS PROD
47 10 15 00

NUMERO CONSECUTIVO DEL REPORTE DEL CONTRATO EJECUTADO: 7

CONTRATO CELEBRADO POR:

PROPONENTE

NOMBRE DEL CONTRATISTA: ANDIA S A S

NOMBRE DEL CONTRATANTE: ECOPETROL

VALOR DEL CONTRATO EJECUTADO EXPRESADO EN SMMLV: 196,04

CONTRATO EJECUTADO IDENTIFICADO CON EL CLASIFICADOR DE BIENES Y SERVICIOS EN EL TERCER NIVEL:

SEGM FAMI CLAS PROD
41 11 54 00

NUMERO CONSECUTIVO DEL REPORTE DEL CONTRATO EJECUTADO: 8

CONTRATO CELEBRADO POR:

PROPONENTE



CAMARA DE COMERCIO DE BOGOTA

SEDE VIRTUAL

CÓDIGO VERIFICACIÓN: A26009061AA617

6 DE ENERO DE 2026 HORA 07:57:17

AA26009061

PÁGINA: 7 DE 20

NOMBRE DEL CONTRATISTA: ANDIA S A S
NOMBRE DEL CONTRATANTE: EMPRESA DE ACUEDUCTO, ALCANTARILLADO Y ASEO DE BOGOTA ESP

VALOR DEL CONTRATO EJECUTADO EXPRESADO EN SMMLV: 140,20
CONTRATO EJECUTADO IDENTIFICADO CON EL CLASIFICADOR DE BIENES Y SERVICIOS EN EL TERCER NIVEL:

Table with 3 columns: |SEGM|FAMI|CLAS|PROD|, |SEGM|FAMI|CLAS|PROD|, |SEGM|FAMI|CLAS|PROD|. Rows contain classification codes like 41 | 10 | 42 | 00 |.

NUMERO CONSECUTIVO DEL REPORTE DEL CONTRATO EJECUTADO: 9
CONTRATO CELEBRADO POR:
PROPONENTE

NOMBRE DEL CONTRATISTA: ANDIA S A S
NOMBRE DEL CONTRATANTE: UNIVERSIDAD NACIONAL DE COLOMBIA NIVEL CENTRAL SEDE ORINOQUIA

VALOR DEL CONTRATO EJECUTADO EXPRESADO EN SMMLV: 7,18
CONTRATO EJECUTADO IDENTIFICADO CON EL CLASIFICADOR DE BIENES Y SERVICIOS EN EL TERCER NIVEL:

Table with 1 column: |SEGM|FAMI|CLAS|PROD|. Row contains classification code 41 | 11 | 61 | 00 |.

NUMERO CONSECUTIVO DEL REPORTE DEL CONTRATO EJECUTADO: 10
CONTRATO CELEBRADO POR:
PROPONENTE

NOMBRE DEL CONTRATISTA: ANDIA S A S
NOMBRE DEL CONTRATANTE: INSTITUTO GEOGRAFICO AGUSTIN CODAZI

VALOR DEL CONTRATO EJECUTADO EXPRESADO EN SMMLV: 17,57
CONTRATO EJECUTADO IDENTIFICADO CON EL CLASIFICADOR DE BIENES Y SERVICIOS EN EL TERCER NIVEL:

Table with 1 column: |SEGM|FAMI|CLAS|PROD|. Row contains classification code 41 | 10 | 17 | 00 |.

NUMERO CONSECUTIVO DEL REPORTE DEL CONTRATO EJECUTADO: 11
CONTRATO CELEBRADO POR:
PROPONENTE
NOMBRE DEL CONTRATISTA: ANDIA S A S
NOMBRE DEL CONTRATANTE: QUIMIFEX SAS
VALOR DEL CONTRATO EJECUTADO EXPRESADO EN SMMLV: 26,52
CONTRATO EJECUTADO IDENTIFICADO CON EL CLASIFICADOR DE BIENES Y
SERVICIOS EN EL TERCER NIVEL:

```
=====
|SEGM|FAMI|CLAS|PROD| |SEGM|FAMI|CLAS|PROD|
=====
| 41 | 10 | 42 | 00 | | 41 | 11 | 54 | 00 |
=====
```

NUMERO CONSECUTIVO DEL REPORTE DEL CONTRATO EJECUTADO: 12
CONTRATO CELEBRADO POR:
PROPONENTE
NOMBRE DEL CONTRATISTA: ANDIA S A S
NOMBRE DEL CONTRATANTE: EMPRESA IBAGUEREÑA DE ACUEDUCTO Y
ALCANTARILLADO IBAL SA ESP
VALOR DEL CONTRATO EJECUTADO EXPRESADO EN SMMLV: 21,65
CONTRATO EJECUTADO IDENTIFICADO CON EL CLASIFICADOR DE BIENES Y
SERVICIOS EN EL TERCER NIVEL:

```
=====
|SEGM|FAMI|CLAS|PROD|
=====
| 41 | 11 | 54 | 00 |
=====
```

NUMERO CONSECUTIVO DEL REPORTE DEL CONTRATO EJECUTADO: 13
CONTRATO CELEBRADO POR:
PROPONENTE
NOMBRE DEL CONTRATISTA: ANDIA S A S
NOMBRE DEL CONTRATANTE: EMPRESA IBAGUEREÑA DE ACUEDUCTO Y
ALCANTARILLADO IBAL SA ESP
VALOR DEL CONTRATO EJECUTADO EXPRESADO EN SMMLV: 1,17
CONTRATO EJECUTADO IDENTIFICADO CON EL CLASIFICADOR DE BIENES Y
SERVICIOS EN EL TERCER NIVEL:

```
=====
|SEGM|FAMI|CLAS|PROD|
=====
| 41 | 11 | 61 | 00 |
=====
```

NUMERO CONSECUTIVO DEL REPORTE DEL CONTRATO EJECUTADO: 14
CONTRATO CELEBRADO POR:
PROPONENTE
NOMBRE DEL CONTRATISTA: ANDIA S A S
NOMBRE DEL CONTRATANTE: EMPRESA IBAGUEREÑA DE ACUEDUCTO Y
ALCANTARILLADO IBAL SA ESP
VALOR DEL CONTRATO EJECUTADO EXPRESADO EN SMMLV: 113,85
CONTRATO EJECUTADO IDENTIFICADO CON EL CLASIFICADOR DE BIENES Y
SERVICIOS EN EL TERCER NIVEL:

```
=====
|SEGM|FAMI|CLAS|PROD|
=====
```



CAMARA DE COMERCIO DE BOGOTA

SEDE VIRTUAL

CÓDIGO VERIFICACIÓN: A26009061AA617

6 DE ENERO DE 2026 HORA 07:57:17

AA26009061

PÁGINA: 8 DE 20

| 41 | 11 | 61 | 00 |

NUMERO CONSECUTIVO DEL REPORTE DEL CONTRATO EJECUTADO: 15

CONTRATO CELEBRADO POR:

PROPONENTE

NOMBRE DEL CONTRATISTA: ANDIA S A S

NOMBRE DEL CONTRATANTE: PISCICOLA SAN SILVESTRE

VALOR DEL CONTRATO EJECUTADO EXPRESADO EN SMMLV: 21,20

CONTRATO EJECUTADO IDENTIFICADO CON EL CLASIFICADOR DE BIENES Y SERVICIOS EN EL TERCER NIVEL:

SEGM	FAMI	CLAS	PROD	SEGM	FAMI	CLAS	PROD
41	11	54	00	41	11	61	00

NUMERO CONSECUTIVO DEL REPORTE DEL CONTRATO EJECUTADO: 16

CONTRATO CELEBRADO POR:

PROPONENTE

NOMBRE DEL CONTRATISTA: ANDIA S A S

NOMBRE DEL CONTRATANTE: UNIVERSIDAD SURCOLOMBIANA

VALOR DEL CONTRATO EJECUTADO EXPRESADO EN SMMLV: 33,28

CONTRATO EJECUTADO IDENTIFICADO CON EL CLASIFICADOR DE BIENES Y SERVICIOS EN EL TERCER NIVEL:

SEGM	FAMI	CLAS	PROD	SEGM	FAMI	CLAS	PROD	SEGM	FAMI	CLAS	PROD
41	10	24	00	41	10	48	00	41	11	56	00
41	11	61	00	41	12	18	00	41	12	28	00

NUMERO CONSECUTIVO DEL REPORTE DEL CONTRATO EJECUTADO: 17

CONTRATO CELEBRADO POR:

PROPONENTE

NOMBRE DEL CONTRATISTA: ANDIA S A S

NOMBRE DEL CONTRATANTE: UT TSK MFT

VALOR DEL CONTRATO EJECUTADO EXPRESADO EN SMMLV: 69,28

CONTRATO EJECUTADO IDENTIFICADO CON EL CLASIFICADOR DE BIENES Y SERVICIOS EN EL TERCER NIVEL:

SEGM	FAMI	CLAS	PROD	SEGM	FAMI	CLAS	PROD	SEGM	FAMI	CLAS	PROD
23	15	18	00	41	10	45	00	41	11	15	00

```
=====
| 41 | 11 | 54 | 00 | | 41 | 11 | 56 | 00 | | 41 | 11 | 61 | 00 |
=====
| 41 | 12 | 18 | 00 |
=====
```

NUMERO CONSECUTIVO DEL REPORTE DEL CONTRATO EJECUTADO: 18
CONTRATO CELEBRADO POR:
PROPONENTE
NOMBRE DEL CONTRATISTA: ANDIA S A S
NOMBRE DEL CONTRATANTE: EMPRESA DE ACUEDUCTO, ALCANTARILLADO Y ASEO DE BOGOTA ESP
VALOR DEL CONTRATO EJECUTADO EXPRESADO EN SMMLV: 18,42
CONTRATO EJECUTADO IDENTIFICADO CON EL CLASIFICADOR DE BIENES Y SERVICIOS EN EL TERCER NIVEL:

```
=====
|SEGM|FAMI|CLAS|PROD|
=====
| 47 | 10 | 15 | 00 |
=====
```

NUMERO CONSECUTIVO DEL REPORTE DEL CONTRATO EJECUTADO: 19
CONTRATO CELEBRADO POR:
PROPONENTE
NOMBRE DEL CONTRATISTA: ANDIA S A S
NOMBRE DEL CONTRATANTE: SERVICIO NACIONAL DE APRENDIZAJE - SENA CENTRO AGROINDUSTRIAL DEL META
VALOR DEL CONTRATO EJECUTADO EXPRESADO EN SMMLV: 20,06
CONTRATO EJECUTADO IDENTIFICADO CON EL CLASIFICADOR DE BIENES Y SERVICIOS EN EL TERCER NIVEL:

```
=====
|SEGM|FAMI|CLAS|PROD| |SEGM|FAMI|CLAS|PROD|
=====
| 41 | 12 | 24 | 00 | | 47 | 10 | 15 | 00 |
=====
```

NUMERO CONSECUTIVO DEL REPORTE DEL CONTRATO EJECUTADO: 20
CONTRATO CELEBRADO POR:
PROPONENTE
NOMBRE DEL CONTRATISTA: ANDIA S A S
NOMBRE DEL CONTRATANTE: MUNICIPIO DE FOMEQUE
VALOR DEL CONTRATO EJECUTADO EXPRESADO EN SMMLV: 13,25
CONTRATO EJECUTADO IDENTIFICADO CON EL CLASIFICADOR DE BIENES Y SERVICIOS EN EL TERCER NIVEL:

```
=====
|SEGM|FAMI|CLAS|PROD| |SEGM|FAMI|CLAS|PROD|
=====
| 41 | 11 | 61 | 00 | | 47 | 10 | 15 | 00 |
=====
```

NUMERO CONSECUTIVO DEL REPORTE DEL CONTRATO EJECUTADO: 21
CONTRATO CELEBRADO POR:
PROPONENTE
NOMBRE DEL CONTRATISTA: ANDIA S A S
NOMBRE DEL CONTRATANTE: SERVICIO NACIONAL DE APRENDIZAJE-SENA CENTRO AGROPECUARIO DE BUGA



CAMARA DE COMERCIO DE BOGOTA

SEDE VIRTUAL

CÓDIGO VERIFICACIÓN: A26009061AA617

6 DE ENERO DE 2026 HORA 07:57:17

AA26009061

PÁGINA: 9 DE 20

VALOR DEL CONTRATO EJECUTADO EXPRESADO EN SMMLV: 31,01
CONTRATO EJECUTADO IDENTIFICADO CON EL CLASIFICADOR DE BIENES Y
SERVICIOS EN EL TERCER NIVEL:

```
=====
|SEGM|FAMI|CLAS|PROD| |SEGM|FAMI|CLAS|PROD|
=====
| 41 | 11 | 53 | 00 | | 41 | 11 | 61 | 00 |
=====
```

NUMERO CONSECUTIVO DEL REPORTE DEL CONTRATO EJECUTADO: 22
CONTRATO CELEBRADO POR:

PROPCNENTE

NOMBRE DEL CONTRATISTA: ANDIA S A S

NOMBRE DEL CONTRATANTE: VIDRIO ANDINO

VALOR DEL CONTRATO EJECUTADO EXPRESADO EN SMMLV: 260,70

CONTRATO EJECUTADO IDENTIFICADO CON EL CLASIFICADOR DE BIENES Y
SERVICIOS EN EL TERCER NIVEL:

```
=====
|SEGM|FAMI|CLAS|PROD|
=====
| 56 | 12 | 20 | 00 |
=====
```

NUMERO CONSECUTIVO DEL REPORTE DEL CONTRATO EJECUTADO: 23
CONTRATO CELEBRADO POR:

PROPONENTE

NOMBRE DEL CONTRATISTA: ANDIA S A S

NOMBRE DEL CONTRATANTE: ECOPETROL

VALOR DEL CONTRATO EJECUTADO EXPRESADO EN SMMLV: 136,88

CONTRATO EJECUTADO IDENTIFICADO CON EL CLASIFICADOR DE BIENES Y
SERVICIOS EN EL TERCER NIVEL:

```
=====
|SEGM|FAMI|CLAS|PROD|
=====
| 41 | 11 | 61 | 00 |
=====
```

NUMERO CONSECUTIVO DEL REPORTE DEL CONTRATO EJECUTADO: 24
CONTRATO CELEBRADO POR:

PROPONENTE

NOMBRE DEL CONTRATISTA: ANDIA S A S

NOMBRE DEL CONTRATANTE: EMPRESA INDUSTRIAL Y COMERCIAL DE SERVICIOS
PUBLICOS DE CHIQUINQUIRA EMPOCHIQUINQUIRA E.S.P.

VALOR DEL CONTRATO EJECUTADO EXPRESADO EN SMMLV: 32,68

CONTRATO EJECUTADO IDENTIFICADO CON EL CLASIFICADOR DE BIENES Y

SERVICIOS EN EL TERCER NIVEL:

SEGM	FAMI	CLAS	PROD	SEGM	FAMI	CLAS	PROD	SEGM	FAMI	CLAS	PROD
41	10	38	00	41	11	53	00	41	11	61	00
41	12	18	00								

NUMERO CONSECUTIVO DEL REPORTE DRI. CONTRATO EJECUTADO: 25

CONTRATO CELEBRADO POR:

PROPONENTE

NOMBRE DEL CONTRATISTA: HACH COLOMBIA SAS

NOMBRE DEL CONTRATANTE: EMPRESA DE ACUEDUCTO Y ALCANTARILLADO DE BOGOTA - ESP

VALOR DEL CONTRATO EJECUTADO EXPRESADO EN SMMLV: 156,98

CONTRATO EJECUTADO IDENTIFICADO CON EL CLASIFICADOR DE BIENES Y SERVICIOS EN EL TERCER NIVEL:

SEGM	FAMI	CLAS	PROD
41	11	19	00

NUMERO CONSECUTIVO DEL REPORTE DEL CONTRATO EJECUTADO: 26

CONTRATO CELEBRADO POR:

PROPONENTE

NOMBRE DEL CONTRATISTA: HACH COLOMBIA SAS

NOMBRE DEL CONTRATANTE: CORPORACION FRESNENSE DE OBRAS SANITARIAS CORFRESNOS E.S.P.

VALOR DEL CONTRATO EJECUTADO EXPRESADO EN SMMLV: 14,99

CONTRATO EJECUTADO IDENTIFICADO CON EL CLASIFICADOR DE BIENES Y SERVICIOS EN EL TERCER NIVEL:

SEGM	FAMI	CLAS	PROD
83	10	15	00

NUMERO CONSECUTIVO DEL REPORTE DEL CONTRATO EJECUTADO: 27

CONTRATO CELEBRADO POR:

PROPONENTE

NOMBRE DEL CONTRATISTA: ANDIA S A S

NOMBRE DEL CONTRATANTE: EMPRESA DE OBRAS SANITARIAS DE CALDAS S.A.E.S.P.

VALOR DEL CONTRATO EJECUTADO EXPRESADO EN SMMLV: 150,33

CONTRATO EJECUTADO IDENTIFICADO CON EL CLASIFICADOR DE BIENES Y SERVICIOS EN EL TERCER NIVEL:

SEGM	FAMI	CLAS	PROD	SEGM	FAMI	CLAS	PROD
41	11	54	00	41	11	56	00

NUMERO CONSECUTIVO DEL REPORTE DEL CONTRATO EJECUTADO: 28

CONTRATO CELEBRADO POR:



CAMARA DE COMERCIO DE BOGOTA

SEDE VIRTUAL

CÓDIGO VERIFICACIÓN: A26009061AA617

6 DE ENERO DE 2026 HORA 07:57:17

AA26009061

PÁGINA: 10 DE 20

* * * * *

PROPONENTE

NOMBRE DEL CONTRATISTA: HACH COLOMBIA SAS

NOMBRE DEL CONTRATANTE: EMPOCHIQUINQUIRA E.S.P.

VALOR DEL CONTRATO EJECUTADO EXPRESADO EN SMMLV: 29,63

CONTRATO EJECUTADO IDENTIFICADO CON EL CLASIFICADOR DE BIENES Y SERVICIOS EN EL TERCER NIVEL:

=====
|SEGM|FAMI|CLAS|PROD|
=====
| 41 | 10 | 32 | 00 |
=====

NUMERO CONSECUTIVO DEL REPORTE DEL CONTRATO EJECUTADO: 29

CONTRATO CELEBRADO POR:

PROPONENTE

NOMBRE DEL CONTRATISTA: HACH COLOMBIA SAS

NOMBRE DEL CONTRATANTE: UNIVERSIDAD DE LOS LLANOS

VALOR DEL CONTRATO EJECUTADO EXPRESADO EN SMMLV: 80,12

CONTRATO EJECUTADO IDENTIFICADO CON EL CLASIFICADOR DE BIENES Y SERVICIOS EN EL TERCER NIVEL:

=====
|SEGM|FAMI|CLAS|PROD|
=====
| 41 | 11 | 19 | 00 |
=====

NUMERO CONSECUTIVO DEL REPORTE DEL CONTRATO EJECUTADO: 30

CONTRATO CELEBRADO POR:

PROPONENTE

NOMBRE DEL CONTRATISTA: HACH COLOMBIA SAS

NOMBRE DEL CONTRATANTE: EMPRESA TBAGUEREÑA DE ACUEDUCTO Y ALCANTARILLADO S.A. E.S.P. OFICIAL

VALOR DEL CONTRATO EJECUTADO EXPRESADO EN SMMLV: 85,16

CONTRATO EJECUTADO IDENTIFICADO CON EL CLASIFICADOR DE BIENES Y SERVICIOS EN EL TERCER NIVEL:

=====
|SEGM|FAMI|CLAS|PROD|
=====
| 41 | 10 | 42 | 00 |
=====

NUMERO CONSECUTIVO DEL REPORTE DEL CONTRATO EJECUTADO: 31

CONTRATO CELEBRADO POR:

PROPONENTE

NOMBRE DEL CONTRATISTA: HACH COLOMBIA SAS

NOMBRE DEL CONTRATANTE: RED VITAL PAIPA S.A. ESP
VALOR DEL CONTRATO EJECUTADO EXPRESADO EN SMMLV: 13,08
CONTRATO EJECUTADO IDENTIFICADO CON EL CLASIFICADOR DE BIENES Y
SERVICIOS EN EL TERCER NIVEL:

=====

	SEGM		FAMI		CLAS		PROD	
=====								
	41		10		42		00	
=====								

NUMERO CONSECUTIVO DEL REPORTE DEL CONTRATO EJECUTADO: 32
CONTRATO CELEBRADO POR:
PROPONENTE

NOMBRE DEL CONTRATISTA: HACH COLOMBIA SAS
NOMBRE DEL CONTRATANTE: RED VITAL PAIPA S.A. ESP
VALOR DEL CONTRATO EJECUTADO EXPRESADO EN SMMLV: 41,46
CONTRATO EJECUTADO IDENTIFICADO CON EL CLASIFICADOR DE BIENES Y
SERVICIOS EN EL TERCER NIVEL:

=====

	SEGM		FAMI		CLAS		PROD	
=====								
	41		10		42		00	
=====								

NUMERO CONSECUTIVO DEL REPORTE DEL CONTRATO EJECUTADO: 33
CONTRATO CELEBRADO POR:
PROPONENTE

NOMBRE DEL CONTRATISTA: HACH COLOMBIA SAS
NOMBRE DEL CONTRATANTE: PISCICOLA SAN SILVESTRE S.A.
VALOR DEL CONTRATO EJECUTADO EXPRESADO EN SMMLV: 27,22
CONTRATO EJECUTADO IDENTIFICADO CON EL CLASIFICADOR DE BIENES Y
SERVICIOS EN EL TERCER NIVEL:

=====

	SEGM		FAMI		CLAS		PROD	
=====								
	41		10		42		00	
=====								

NUMERO CONSECUTIVO DEL REPORTE DEL CONTRATO EJECUTADO: 34
CONTRATO CELEBRADO POR:
PROPONENTE

NOMBRE DEL CONTRATISTA: HACH COLOMBIA SAS
NOMBRE DEL CONTRATANTE: ADMINISTRACION PUBLICA COOPERATIVA DE
SERVICIOS PUBLICOS DE GONZALEZ
VALOR DEL CONTRATO EJECUTADO EXPRESADO EN SMMLV: 23,31
CONTRATO EJECUTADO IDENTIFICADO CON EL CLASIFICADOR DE BIENES Y
SERVICIOS EN EL TERCER NIVEL:

=====

	SEGM		FAMI		CLAS		PROD	
=====								
	41		10		42		00	
=====								

NUMERO CONSECUTIVO DEL REPORTE DEL CONTRATO EJECUTADO: 35
CONTRATO CELEBRADO POR:
PROPONENTE



CAMARA DE COMERCIO DE BOGOTA

SEDE VIRTUAL

CÓDIGO VERIFICACIÓN: A26009061AA617

6 DE ENERO DE 2026 HORA 07:57:17

AA26009061

PÁGINA: 11 DE 20

NOMBRE DEL CONTRATISTA: HACH COLOMBIA SAS
NOMBRE DEL CONTRATANTE: UNIVERSIDAD SURCOLOMBIANA
VALOR DEL CONTRATO EJECUTADO EXPRESADO EN SMMLV: 137,36
CONTRATO EJECUTADO IDENTIFICADO CON EL CLASIFICADOR DE BIENES Y SERVICIOS EN EL TERCER NIVEL:

|SEGM|FAMI|CLAS|PROD|
| 41 | 10 | 42 | 00 |

NUMERO CONSECUTIVO DEL REPORTE DEL CONTRATO EJECUTADO: 36
CONTRATO CELEBRADO POR:
PROPONENTE

NOMBRE DEL CONTRATISTA: HACH COLOMBIA SAS
NOMBRE DEL CONTRATANTE: UNIVERSIDAD SANTO TOMAS
VALOR DEL CONTRATO EJECUTADO EXPRESADO EN SMMLV: 40,63
CONTRATO EJECUTADO IDENTIFICADO CON EL CLASIFICADOR DE BIENES Y SERVICIOS EN EL TERCER NIVEL:

SEGM	FAMI	CLAS	PROD		SEGM	FAMI	CLAS	PROD		SEGM	FAMI	CLAS	PROD
41	10	48	00		41	11	54	00		41	11	56	00
41	11	61	00										

NUMERO CONSECUTIVO DEL REPORTE DEL CONTRATO EJECUTADO: 37
CONTRATO CELEBRADO POR:
PROPONENTE

NOMBRE DEL CONTRATISTA: HACH COLOMBIA SAS
NOMBRE DEL CONTRATANTE: QUALA S.A.
VALOR DEL CONTRATO EJECUTADO EXPRESADO EN SMMLV: 199,94
CONTRATO EJECUTADO IDENTIFICADO CON EL CLASIFICADOR DE BIENES Y SERVICIOS EN EL TERCER NIVEL:

SEGM	FAMI	CLAS	PROD		SEGM	FAMI	CLAS	PROD		SEGM	FAMI	CLAS	PROD
23	15	15	00		39	10	16	00		41	11	54	00
41	11	56	00		47	10	15	00		76	10	15	00

NUMERO CONSECUTIVO DEL REPORTE DEL CONTRATO EJECUTADO: 38
CONTRATO CELEBRADO POR:

PROPONENTE

NOMBRE DEL CONTRATISTA: HACH COLOMBIA SAS

NOMBRE DEL CONTRATANTE: TICSА COLOMBIA

VALOR DEL CONTRATO EJECUTADO EXPRESADO EN SMMLV: 302,44

CONTRATO EJECUTADO IDENTIFICADO CON EL CLASIFICADOR DE BIENES Y SERVICIOS EN EL TERCER NIVEL:

SEGM	FAMI	CLAS	PROD	SEGM	FAMI	CLAS	PROD	SEGM	FAMI	CLAS	PROD
23	15	15	00	39	10	16	00	41	11	54	00
41	11	56	00	47	10	15	00	76	10	15	00

NUMERO CONSECUTIVO DEL REPORTE DEL CONTRATO EJECUTADO: 39

CONTRATO CELEBRADO POR:

PROPONENTE

NOMBRE DEL CONTRATISTA: HACH COLOMBIA SAS

NOMBRE DEL CONTRATANTE: EMPRESAS PUBLICAS DE MEDELLIN E.S.P.

VALOR DEL CONTRATO EJECUTADO EXPRESADO EN SMMLV: 190,98

CONTRATO EJECUTADO IDENTIFICADO CON EL CLASIFICADOR DE BIENES Y SERVICIOS EN EL TERCER NIVEL:

SEGM	FAMI	CLAS	PROD	SEGM	FAMI	CLAS	PROD	SEGM	FAMI	CLAS	PROD
25	17	44	00	41	11	56	00	47	10	15	00

NUMERO CONSECUTIVO DEL REPORTE DEL CONTRATO EJECUTADO: 40

CONTRATO CELEBRADO POR:

PROPONENTE

NOMBRE DEL CONTRATISTA: HACH COLOMBIA SAS

NOMBRE DEL CONTRATANTE: SKG TECNOLOGIA SAS

VALOR DEL CONTRATO EJECUTADO EXPRESADO EN SMMLV: 131,45

CONTRATO EJECUTADO IDENTIFICADO CON EL CLASIFICADOR DE BIENES Y SERVICIOS EN EL TERCER NIVEL:

SEGM	FAMI	CLAS	PROD	SEGM	FAMI	CLAS	PROD	SEGM	FAMI	CLAS	PROD
41	11	43	00	41	11	44	00	43	22	33	00
72	15	42	00	81	15	15	00				

NUMERO CONSECUTIVO DEL REPORTE DEL CONTRATO EJECUTADO: 41

CONTRATO CELEBRADO POR:

PROPONENTE

NOMBRE DEL CONTRATISTA: HACH COLOMBIA SAS

NOMBRE DEL CONTRATANTE: LIPESA COLOMBIA S.A.S

VALOR DEL CONTRATO EJECUTADO EXPRESADO EN SMMLV: 768,34

CONTRATO EJECUTADO IDENTIFICADO CON EL CLASIFICADOR DE BIENES Y SERVICIOS EN EL TERCER NIVEL:

SEGM	FAMI	CLAS	PROD	SEGM	FAMI	CLAS	PROD	SEGM	FAMI	CLAS	PROD
12	16	15	00	41	10	42	00	41	11	61	00



CAMARA DE COMERCIO DE BOGOTÁ

SEDE VIRTUAL

CÓDIGO VERIFICACIÓN: A26009061AA617

6 DE ENERO DE 2026 HORA 07:57:17

AA26009061

PÁGINA: 12 DE 20

41 12 24 00	73 15 21 00	81 10 17 00
81 10 18 00	81 14 15 00	

NUMERO CONSECUTIVO DEL REPORTE DEL CONTRATO EJECUTADO: 42
 CONTRATO CELEBRADO POR:
 PROPONENTE
 NOMBRE DEL CONTRATISTA: HACH COLOMBIA SAS
 NOMBRE DEL CONTRATANTE: SAUFFER SOLUCIONES LIMITADA
 VALOR DEL CONTRATO EJECUTADO EXPRESADO EN SMMLV: 140,51
 CONTRATO EJECUTADO IDENTIFICADO CON EL CLASIFICADOR DE BIENES Y
 SERVICIOS EN EL TERCER NIVEL:

SEGM FAMI CLAS PROD	SEGM FAMI CLAS PROD	SEGM FAMI CLAS PROD
41 11 30 00	41 11 33 00	41 11 56 00
47 10 15 00		

NUMERO CONSECUTIVO DEL REPORTE DEL CONTRATO EJECUTADO: 43
 CONTRATO CELEBRADO POR:
 PROPONENTE
 NOMBRE DEL CONTRATISTA: HACH COLOMBIA SAS
 NOMBRE DEL CONTRATANTE: SGS COLOMBIA S.A.S.
 VALOR DEL CONTRATO EJECUTADO EXPRESADO EN SMMLV: 27,20
 CONTRATO EJECUTADO IDENTIFICADO CON EL CLASIFICADOR DE BIENES Y
 SERVICIOS EN EL TERCER NIVEL:

SEGM FAMI CLAS PROD
24 10 16 00

NUMERO CONSECUTIVO DEL REPORTE DEL CONTRATO EJECUTADO: 44
 CONTRATO CELEBRADO POR:
 PROPONENTE
 NOMBRE DEL CONTRATISTA: HACH COLOMBIA SAS
 NOMBRE DEL CONTRATANTE: ESCUELA COLOMBIANA DE INGENIERIA JULIO
 GARAVITO
 VALOR DEL CONTRATO EJECUTADO EXPRESADO EN SMMLV: 16,48
 CONTRATO EJECUTADO IDENTIFICADO CON EL CLASIFICADOR DE BIENES Y
 SERVICIOS EN EL TERCER NIVEL:

```

=====
|SEGM|FAMI|CLAS|PROD| |SEGM|FAMI|CLAS|PROD|
=====
| 41 | 11 | 19 | 00 | | 41 | 11 | 56 | 00 |
=====

```

NUMERO CONSECUTIVO DEL REPORTE DEL CONTRATO EJECUTADO: 45
 CONTRATO CELEBRADO POR:
 PROPONENTE
 NOMBRE DEL CONTRATISTA: HACH COLOMBIA SAS
 NOMBRE DEL CONTRATANTE: X CHEM S.A.S.
 VALOR DEL CONTRATO EJECUTADO EXPRESADO EN SMMLV: 41,78
 CONTRATO EJECUTADO IDENTIFICADO CON EL CLASIFICADOR DE BIENES Y
 SERVICIOS EN EL TERCER NIVEL:

```

=====
|SEGM|FAMI|CLAS|PROD| |SEGM|FAMI|CLAS|PROD| |SEGM|FAMI|CLAS|PROD|
=====
| 41 | 11 | 19 | 00 | | 41 | 11 | 54 | 00 | | 41 | 11 | 61 | 00 |
=====

```

NUMERO CONSECUTIVO DEL REPORTE DEL CONTRATO EJECUTADO: 46
 CONTRATO CELEBRADO POR:
 PROPONENTE
 NOMBRE DEL CONTRATISTA: HACH COLOMBIA SAS
 NOMBRE DEL CONTRATANTE: EMPRESA DE SERVICIOS PUBLICOS DOMICILIARIOS DE
 SESQUILE CUNDINAMARCA S.A. ESP. SIGLA ACUASES S.A ESP.
 VALOR DEL CONTRATO EJECUTADO EXPRESADO EN SMMLV: 20,36
 CONTRATO EJECUTADO IDENTIFICADO CON EL CLASIFICADOR DE BIENES Y
 SERVICIOS EN EL TERCER NIVEL:

```

=====
|SEGM|FAMI|CLAS|PROD| |SEGM|FAMI|CLAS|PROD|
=====
| 41 | 11 | 53 | 00 | | 47 | 10 | 25 | 00 |
=====

```

NUMERO CONSECUTIVO DEL REPORTE DEL CONTRATO EJECUTADO: 47
 CONTRATO CELEBRADO POR:
 PROPONENTE
 NOMBRE DEL CONTRATISTA: HACH COLOMBIA SAS
 NOMBRE DEL CONTRATANTE: AGUAS DE BUGA S.A. E.S.P.
 VALOR DEL CONTRATO EJECUTADO EXPRESADO EN SMMLV: 67,41
 CONTRATO EJECUTADO IDENTIFICADO CON EL CLASIFICADOR DE BIENES Y
 SERVICIOS EN EL TERCER NIVEL:

```

=====
|SEGM|FAMI|CLAS|PROD| |SEGM|FAMI|CLAS|PROD| |SEGM|FAMI|CLAS|PROD|
=====
| 12 | 16 | 15 | 00 | | 41 | 11 | 61 | 00 | | 41 | 12 | 24 | 00 |
=====

```

NUMERO CONSECUTIVO DEL REPORTE DEL CONTRATO EJECUTADO: 48
 CONTRATO CELEBRADO POR:
 PROPONENTE
 NOMBRE DEL CONTRATISTA: HACH COLOMBIA SAS
 NOMBRE DEL CONTRATANTE: PECOM ENERGIA DE COLOMBIA S.A.S
 VALOR DEL CONTRATO EJECUTADO EXPRESADO EN SMMLV: 104,36
 CONTRATO EJECUTADO IDENTIFICADO CON EL CLASIFICADOR DE BIENES Y



CAMARA DE COMERCIO DE BOGOTA

SEDE VIRTUAL

CÓDIGO VERIFICACIÓN: A26009061AA617

6 DE ENERO DE 2026 HORA 07:57:17

AA26009061

PÁGINA: 13 DE 20

SERVICIOS EN EL TERCER NIVEL:

SEGM	FAMI	CLAS	PROD	SEGM	FAMI	CLAS	PROD	SEGM	FAMI	CLAS	PROD
12	16	15	00	23	28	16	00	41	10	44	00
41	10	45	00	41	11	54	00				

NUMERO CONSECUTIVO DEL REPORTE DEL CONTRATO EJECUTADO: 49

CONTRATO CELEBRADO POR:

PROPONENTE

NOMBRE DEL CONTRATISTA: HACH COLOMBIA SAS

NOMBRE DEL CONTRATANTE: QUALA S.A.

VALOR DEL CONTRATO EJECUTADO EXPRESADO EN SMMLV: 108,83

CONTRATO EJECUTADO IDENTIFICADO CON EL CLASIFICADOR DE BIENES Y SERVICIOS EN EL TERCER NIVEL:

SEGM	FAMI	CLAS	PROD
39	10	16	00

NUMERO CONSECUTIVO DEL REPORTE DEL CONTRATO EJECUTADO: 50

CONTRATO CELEBRADO POR:

PROPONENTE

NOMBRE DEL CONTRATISTA: HACH COLOMBIA SAS

NOMBRE DEL CONTRATANTE: UNIVERSIDAD DE BOYACA

VALOR DEL CONTRATO EJECUTADO EXPRESADO EN SMMLV: 57,33

CONTRATO EJECUTADO IDENTIFICADO CON EL CLASIFICADOR DE BIENES Y SERVICIOS EN EL TERCER NIVEL:

SEGM	FAMI	CLAS	PROD
41	11	56	00

NUMERO CONSECUTIVO DEL REPORTE DEL CONTRATO EJECUTADO: 51

CONTRATO CELEBRADO POR:

PROPONENTE

NOMBRE DEL CONTRATISTA: HACH COLOMBIA SAS

NOMBRE DEL CONTRATANTE: RAYCO S.A. RODRIGO ARISTIZABAL & CIA. S.A

VALOR DEL CONTRATO EJECUTADO EXPRESADO EN SMMLV: 160,74

CONTRATO EJECUTADO IDENTIFICADO CON EL CLASIFICADOR DE BIENES Y SERVICIOS EN EL TERCER NIVEL:

```

=====
|SEGM|FAMI|CLAS|PROD|
=====
| 41 | 11 | 44 | 00 |
=====

```

NUMERO CONSECUTIVO DEL REPORTE DEL CONTRATO EJECUTADO: 53
 CONTRATO CELEBRADO POR:
 PROPONENTE
 NOMBRE DEL CONTRATISTA: HACH COLOMBIA SAS
 NOMBRE DEL CONTRATANTE: ACUEDUCTO METROPOLITANO DE BUCARAMANGA S.A.
 E.S.P.
 VALOR DEL CONTRATO EJECUTADO EXPRESADO EN SMMLV: 418,21
 CONTRATO EJECUTADO IDENTIFICADO CON EL CLASIFICADOR DE BIENES Y
 SERVICIOS EN EL TERCER NIVEL:

```

=====
|SEGM|FAMI|CLAS|PROD| |SEGM|FAMI|CLAS|PROD| |SEGM|FAMI|CLAS|PROD|
=====
| 20 | 12 | 19 | 00 | | 41 | 11 | 19 | 00 | | 41 | 11 | 38 | 00 |
=====
| 41 | 11 | 43 | 00 | | 47 | 10 | 15 | 00 | | 70 | 17 | 15 | 00 |
=====
| 70 | 17 | 16 | 00 | | 83 | 10 | 15 | 00 |
=====

```

NUMERO CONSECUTIVO DEL REPORTE DEL CONTRATO EJECUTADO: 54
 CONTRATO CELEBRADO POR:
 PROPONENTE
 NOMBRE DEL CONTRATISTA: HACH COLOMBIA SAS
 NOMBRE DEL CONTRATANTE: VANSOLIX S.A
 VALOR DEL CONTRATO EJECUTADO EXPRESADO EN SMMLV: 404,80
 CONTRATO EJECUTADO IDENTIFICADO CON EL CLASIFICADOR DE BIENES Y
 SERVICIOS EN EL TERCER NIVEL:

```

=====
|SEGM|FAMI|CLAS|PROD| |SEGM|FAMI|CLAS|PROD| |SEGM|FAMI|CLAS|PROD|
=====
| 20 | 12 | 19 | 00 | | 32 | 10 | 15 | 00 | | 41 | 11 | 15 | 00 |
=====
| 41 | 11 | 19 | 00 | | 41 | 11 | 43 | 00 | | 41 | 11 | 44 | 00 |
=====
| 43 | 23 | 15 | 00 | | 81 | 15 | 15 | 00 |
=====

```

NUMERO CONSECUTIVO DEL REPORTE DEL CONTRATO EJECUTADO: 55
 CONTRATO CELEBRADO POR:
 PROPONENTE
 NOMBRE DEL CONTRATISTA: HACH COLOMBIA SAS
 NOMBRE DEL CONTRATANTE: VANSOLIX S.A
 VALOR DEL CONTRATO EJECUTADO EXPRESADO EN SMMLV: 280,49
 CONTRATO EJECUTADO IDENTIFICADO CON EL CLASIFICADOR DE BIENES Y
 SERVICIOS EN EL TERCER NIVEL:

```

=====
|SEGM|FAMI|CLAS|PROD| |SEGM|FAMI|CLAS|PROD| |SEGM|FAMI|CLAS|PROD|
=====
| 20 | 12 | 19 | 00 | | 41 | 11 | 15 | 00 | | 41 | 11 | 19 | 00 |
=====

```



CAMARA DE COMERCIO DE BOGOTA

SEDE VIRTUAL

CÓDIGO VERIFICACIÓN: A26009061AA617

6 DE ENERO DE 2026 HORA 07:57:17

AA26009061

PÁGINA: 14 DE 20

41 11 21 00	41 11 22 00	41 11 23 00
41 11 38 00	41 11 43 00	41 11 44 00
60 10 48 00	81 15 15 00	

NUMERO CONSECUTIVO DEL REPORTE DEL CONTRATO EJECUTADO: 56

CONTRATO CELEBRADO POR:

PROPONENTE

NOMBRE DEL CONTRATISTA: HACH COLOMBIA SAS

NOMBRE DEL CONTRATANTE: VANSOLIX S.A

VALOR DEL CONTRATO EJECUTADO EXPRESADO EN SMMLV: 934,07

CONTRATO EJECUTADO IDENTIFICADO CON EL CLASIFICADOR DE BIENES Y SERVICIOS EN EL TERCER NIVEL:

SEGM FAMI CLAS PROD	SEGM FAMI CLAS PROD	SEGM FAMI CLAS PROD
20 12 19 00	41 11 15 00	41 11 19 00
41 11 43 00	41 11 44 00	41 11 56 00
41 11 57 00	60 10 48 00	81 15 15 00

NUMERO CONSECUTIVO DEL REPORTE DEL CONTRATO EJECUTADO: 57

CONTRATO CELEBRADO POR:

PROPONENTE

NOMBRE DEL CONTRATISTA: HACH COLOMBIA SAS

NOMBRE DEL CONTRATANTE: SIERRACOL ENERGY ARAUCA, LLC

VALOR DEL CONTRATO EJECUTADO EXPRESADO EN SMMLV: 27,06

CONTRATO EJECUTADO IDENTIFICADO CON EL CLASIFICADOR DE BIENES Y SERVICIOS EN EL TERCER NIVEL:

SEGM FAMI CLAS PROD	SEGM FAMI CLAS PROD	SEGM FAMI CLAS PROD
41 11 53 00	41 11 56 00	41 12 18 00
47 10 15 00		

NUMERO CONSECUTIVO DEL REPORTE DEL CONTRATO EJECUTADO: 58

CONTRATO CELEBRADO POR:

PROPONENTE

NOMBRE DEL CONTRATISTA: HACH COLOMBIA SAS

NOMBRE DEL CONTRATANTE: SIERRACOL ENERGY ARAUCA, LLC
VALOR DEL CONTRATO EJECUTADO EXPRESADO EN SMMLV: 7,78
CONTRATO EJECUTADO IDENTIFICADO CON EL CLASIFICADOR DE BIENES Y
SERVICIOS EN EL TERCER NIVEL:

```
=====
|SEGM|FAMI|CLAS|PROD| |SEGM|FAMI|CLAS|PROD| |SEGM|FAMI|CLAS|PROD|
=====
| 41 | 10 | 38 | 00 | | 41 | 10 | 40 | 00 | | 41 | 10 | 50 | 00 |
=====
```

NUMERO CONSECUTIVO DEL REPORTE DEL CONTRATO EJECUTADO: 59
CONTRATO CELEBRADO POR:
PROPONENTE

NOMBRE DEL CONTRATISTA: HACH COLOMBIA SAS
NOMBRE DEL CONTRATANTE: SIERRACOL ENERGY ARAUCA, LLC
VALOR DEL CONTRATO EJECUTADO EXPRESADO EN SMMLV: 30,77
CONTRATO EJECUTADO IDENTIFICADO CON EL CLASIFICADOR DE BIENES Y
SERVICIOS EN EL TERCER NIVEL:

```
=====
|SEGM|FAMI|CLAS|PROD| |SEGM|FAMI|CLAS|PROD|
=====
| 41 | 10 | 15 | 00 | | 41 | 11 | 54 | 00 |
=====
```

NUMERO CONSECUTIVO DEL REPORTE DEL CONTRATO EJECUTADO: 60
CONTRATO CELEBRADO POR:
PROPONENTE

NOMBRE DEL CONTRATISTA: HACH COLOMBIA SAS
NOMBRE DEL CONTRATANTE: SIERRACOL ENERGY ARAUCA, LLC
VALOR DEL CONTRATO EJECUTADO EXPRESADO EN SMMLV: 6,69
CONTRATO EJECUTADO IDENTIFICADO CON EL CLASIFICADOR DE BIENES Y
SERVICIOS EN EL TERCER NIVEL:

```
=====
|SEGM|FAMI|CLAS|PROD| |SEGM|FAMI|CLAS|PROD|
=====
| 41 | 10 | 15 | 00 | | 41 | 11 | 53 | 00 |
=====
```

NUMERO CONSECUTIVO DEL REPORTE DEL CONTRATO EJECUTADO: 61
CONTRATO CELEBRADO POR:
PROPONENTE

NOMBRE DEL CONTRATISTA: HACH COLOMBIA SAS
NOMBRE DEL CONTRATANTE: SIERRACOL ENERGY ARAUCA, LLC
VALOR DEL CONTRATO EJECUTADO EXPRESADO EN SMMLV: 23,32
CONTRATO EJECUTADO IDENTIFICADO CON EL CLASIFICADOR DE BIENES Y
SERVICIOS EN EL TERCER NIVEL:

```
=====
|SEGM|FAMI|CLAS|PROD| |SEGM|FAMI|CLAS|PROD| |SEGM|FAMI|CLAS|PROD|
=====
| 41 | 10 | 15 | 00 | | 41 | 11 | 53 | 00 | | 41 | 11 | 56 | 00 |
=====
```

NUMERO CONSECUTIVO DEL REPORTE DEL CONTRATO EJECUTADO: 62
CONTRATO CELEBRADO POR:
PROPONENTE

NOMBRE DEL CONTRATISTA: HACH COLOMBIA SAS



CAMARA DE COMERCIO DE BOGOTA

SEDE VIRTUAL

CÓDIGO VERIFICACIÓN: A26009061AA617

6 DE ENERO DE 2026 HORA 07:57:17

AA26009061

PÁGINA: 15 DE 20

NOMBRE DEL CONTRATANTE: SIERRACOL ENERGY ARAUCA, LLC
VALOR DEL CONTRATO EJECUTADO EXPRESADO EN SMMLV: 17,68
CONTRATO EJECUTADO IDENTIFICADO CON EL CLASIFICADOR DE BIENES Y SERVICIOS EN EL TERCER NIVEL:

Table with 2 columns of classification codes: |SEGM|FAMI|CLAS|PROD| and |SEGM|FAMI|CLAS|PROD|

NUMERO CONSECUTIVO DEL REPORTE DEL CONTRATO EJECUTADO: 63
CONTRATO CELEBRADO POR:
PROPONENTE

NOMBRE DEL CONTRATISTA: HACH COLOMBIA SAS
NOMBRE DEL CONTRATANTE: MUNICIPIO DE CHIA
VALOR DEL CONTRATO EJECUTADO EXPRESADO EN SMMLV: 27,71
CONTRATO EJECUTADO IDENTIFICADO CON EL CLASIFICADOR DE BIENES Y SERVICIOS EN EL TERCER NIVEL:

Table with 3 columns of classification codes: |SEGM|FAMI|CLAS|PROD|, |SEGM|FAMI|CLAS|PROD|, and |SEGM|FAMI|CLAS|PROD|

NUMERO CONSECUTIVO DEL REPORTE DEL CONTRATO EJECUTADO: 64
CONTRATO CELEBRADO POR:
PROPONENTE

NOMBRE DEL CONTRATISTA: HACH COLOMBIA SAS
NOMBRE DEL CONTRATANTE: LIPESA COLOMBIA S.A.S
VALOR DEL CONTRATO EJECUTADO EXPRESADO EN SMMLV: 68,05
CONTRATO EJECUTADO IDENTIFICADO CON EL CLASIFICADOR DE BIENES Y SERVICIOS EN EL TERCER NIVEL:

Table with 2 columns of classification codes: |SEGM|FAMI|CLAS|PROD| and |SEGM|FAMI|CLAS|PROD|

NUMERO CONSECUTIVO DEL REPORTE DEL CONTRATO EJECUTADO: 65
CONTRATO CELEBRADO POR:
PROPONENTE

NOMBRE DEL CONTRATISTA: HACH COLOMBIA SAS
NOMBRE DEL CONTRATANTE: LIPESA COLOMBIA S.A.S

VALOR DEL CONTRATO EJECUTADO EXPRESADO EN SMMLV: 9,35
CONTRATO EJECUTADO IDENTIFICADO CON EL CLASIFICADOR DE BIENES Y
SERVICIOS EN EL TERCER NIVEL:

```
=====
|SEGM|FAMI|CLAS|PROD| |SEGM|FAMI|CLAS|PROD|
=====
| 41 | 10 | 15 | 00 | | 41 | 11 | 53 | 00 |
=====
```

NUMERO CONSECUTIVO DEL REPORTE DEL CONTRATO EJECUTADO: 66
CONTRATO CELEBRADO POR:
PROPONENTE

NOMBRE DEL CONTRATISTA: HACH COLOMBIA SAS
NOMBRE DEL CONTRATANTE: INSTITUTO DE INVESTIGACIONES AMBIENTALES DEL
PACIFICO JOHN VON NEUMANN
VALOR DEL CONTRATO EJECUTADO EXPRESADO EN SMMLV: 82,88
CONTRATO EJECUTADO IDENTIFICADO CON EL CLASIFICADOR DE BIENES Y
SERVICIOS EN EL TERCER NIVEL:

```
=====
|SEGM|FAMI|CLAS|PROD| |SEGM|FAMI|CLAS|PROD| |SEGM|FAMI|CLAS|PROD|
=====
| 12 | 16 | 15 | 00 | | 41 | 10 | 32 | 00 | | 41 | 10 | 33 | 00 |
=====
| 41 | 11 | 56 | 00 |
=====
```

NUMERO CONSECUTIVO DEL REPORTE DEL CONTRATO EJECUTADO: 67
CONTRATO CELEBRADO POR:
PROPONENTE

NOMBRE DEL CONTRATISTA: HACH COLOMBIA SAS
NOMBRE DEL CONTRATANTE: EMPRESA DE OBRAS SANITARIAS DE PASTO EMPOPASTO
S.A. E.S.P.
VALOR DEL CONTRATO EJECUTADO EXPRESADO EN SMMLV: 106,10
CONTRATO EJECUTADO IDENTIFICADO CON EL CLASIFICADOR DE BIENES Y
SERVICIOS EN EL TERCER NIVEL:

```
=====
|SEGM|FAMI|CLAS|PROD| |SEGM|FAMI|CLAS|PROD|
=====
| 12 | 16 | 15 | 00 | | 47 | 10 | 15 | 00 |
=====
```

NUMERO CONSECUTIVO DEL REPORTE DEL CONTRATO EJECUTADO: 68
CONTRATO CELEBRADO POR:
PROPONENTE

NOMBRE DEL CONTRATISTA: HACH COLOMBIA SAS
NOMBRE DEL CONTRATANTE: EMPRESA AGUAS DE FACATATIVA, ACUEDUCTO,
ALCANTARILLADO, ASEO Y SERVICIOS COMPLEMENTARIOS E.A.F. S.A.S. E.S.P.
VALOR DEL CONTRATO EJECUTADO EXPRESADO EN SMMLV: 19,12
CONTRATO EJECUTADO IDENTIFICADO CON EL CLASIFICADOR DE BIENES Y
SERVICIOS EN EL TERCER NIVEL:

```
=====
|SEGM|FAMI|CLAS|PROD|
=====
| 47 | 10 | 15 | 00 |
=====
```



CAMARA DE COMERCIO DE BOGOTA

SEDE VIRTUAL

CÓDIGO VERIFICACIÓN: A26009061AA617

6 DE ENERO DE 2026 HORA 07:57:17

AA26009061

PÁGINA: 16 DE 20

NUMERO CONSECUTIVO DEL REPORTE DEL CONTRATO EJECUTADO: 69
 CONTRATO CELEBRADO POR:
 PROPONENTE
 NOMBRE DEL CONTRATISTA: HACH COLOMBIA SAS
 NOMBRE DEL CONTRATANTE: RED VITAL PAIPA S.A. ESP
 VALOR DEL CONTRATO EJECUTADO EXPRESADO EN SMMLV: 25,95
 CONTRATO EJECUTADO IDENTIFICADO CON EL CLASIFICADOR DE BIENES Y
 SERVICIOS EN EL TERCER NIVEL:

```
=====
|SEGM|FAMI|CLAS|PROD|
=====
| 12 | 16 | 15 | 00 |
=====
```

NUMERO CONSECUTIVO DEL REPORTE DEL CONTRATO EJECUTADO: 70
 CONTRATO CELEBRADO POR:
 PROPONENTE
 NOMBRE DEL CONTRATISTA: HACH COLOMBIA SAS
 NOMBRE DEL CONTRATANTE: EMPRESA DE SERVICIOS PUBLICOS DE SANTANDER
 S.A. E.S.P
 VALOR DEL CONTRATO EJECUTADO EXPRESADO EN SMMLV: 55,23
 CONTRATO EJECUTADO IDENTIFICADO CON EL CLASIFICADOR DE BIENES Y
 SERVICIOS EN EL TERCER NIVEL:

```
=====
|SEGM|FAMI|CLAS|PROD| |SEGM|FAMI|CLAS|PROD| |SEGM|FAMI|CLAS|PROD|
=====
| 41 | 11 | 53 | 00 | | 41 | 11 | 60 | 00 | | 41 | 11 | 61 | 00 |
=====
| 47 | 10 | 15 | 00 |
=====
```

NUMERO CONSECUTIVO DEL REPORTE DEL CONTRATO EJECUTADO: 71
 CONTRATO CELEBRADO POR:
 PROPONENTE
 NOMBRE DEL CONTRATISTA: HACH COLOMBIA SAS
 NOMBRE DEL CONTRATANTE: COMPAÑIA DE SERVICIOS PUBLICOS DE SOGAMOSO
 S.A. E.S.P
 VALOR DEL CONTRATO EJECUTADO EXPRESADO EN SMMLV: 43,35
 CONTRATO EJECUTADO IDENTIFICADO CON EL CLASIFICADOR DE BIENES Y
 SERVICIOS EN EL TERCER NIVEL:

```
=====
|SEGM|FAMI|CLAS|PROD| |SEGM|FAMI|CLAS|PROD|
=====
| 12 | 16 | 15 | 00 | | 41 | 11 | 61 | 00 |
=====
```

NUMERO CONSECUTIVO DEL REPORTE DEL CONTRATO EJECUTADO: 72
 CONTRATO CELEBRADO POR:
 PROPONENTE
 NOMBRE DEL CONTRATISTA: HACH COLOMBIA SAS
 NOMBRE DEL CONTRATANTE: COMPAÑIA DE SERVICIOS PUBLICOS DE SOGAMOSO
 S.A. E.S.P
 VALOR DEL CONTRATO EJECUTADO EXPRESADO EN SMMLV: 78,67
 CONTRATO EJECUTADO IDENTIFICADO CON EL CLASIFICADOR DE BIENES Y
 SERVICIOS EN EL TERCER NIVEL:
 =====
 |SEGM|FAMI|CLAS|PROD|

 | 41 | 11 | 54 | 00 |

NUMERO CONSECUTIVO DEL REPORTE DEL CONTRATO EJECUTADO: 73
 CONTRATO CELEBRADO POR:
 PROPONENTE
 NOMBRE DEL CONTRATISTA: HACH COLOMBIA SAS
 NOMBRE DEL CONTRATANTE: EMPRESA DE ACUEDUCTO Y ALCANTARILLADO DE
 BOGOTA - ESP
 VALOR DEL CONTRATO EJECUTADO EXPRESADO EN SMMLV: 133,59
 CONTRATO EJECUTADO IDENTIFICADO CON EL CLASIFICADOR DE BIENES Y
 SERVICIOS EN EL TERCER NIVEL:
 =====

SEGM FAMI CLAS PROD	SEGM FAMI CLAS PROD	SEGM FAMI CLAS PROD
41 11 19 00	41 11 63 00	47 10 35 00

=====

NUMERO CONSECUTIVO DEL REPORTE DEL CONTRATO EJECUTADO: 74
 CONTRATO CELEBRADO POR:
 PROPONENTE
 NOMBRE DEL CONTRATISTA: HACH COLOMBIA SAS
 NOMBRE DEL CONTRATANTE: EMPRESA DE OBRAS SANITARIAS DE PASTO EMPOPASTO
 S.A. E.S.P.
 VALOR DEL CONTRATO EJECUTADO EXPRESADO EN SMMLV: 139,46
 CONTRATO EJECUTADO IDENTIFICADO CON EL CLASIFICADOR DE BIENES Y
 SERVICIOS EN EL TERCER NIVEL:
 =====

SEGM FAMI CLAS PROD	SEGM FAMI CLAS PROD	SEGM FAMI CLAS PROD
12 16 15 00	41 10 42 00	41 11 56 00

=====

NUMERO CONSECUTIVO DEL REPORTE DEL CONTRATO EJECUTADO: 75
 CONTRATO CELEBRADO POR:
 PROPONENTE
 NOMBRE DEL CONTRATISTA: HACH COLOMBIA SAS
 NOMBRE DEL CONTRATANTE: EMPRESA DE ACUEDUCTO Y ALCANTARILLADO DE
 BOGOTA - ESP
 VALOR DEL CONTRATO EJECUTADO EXPRESADO EN SMMLV: 35,03
 CONTRATO EJECUTADO IDENTIFICADO CON EL CLASIFICADOR DE BIENES Y
 SERVICIOS EN EL TERCER NIVEL:
 =====



CAMARA DE COMERCIO DE BOGOTA

SEDE VIRTUAL

CÓDIGO VERIFICACIÓN: A26009061AA617

6 DE ENERO DE 2026 HORA 07:57:17

AA26009061

PÁGINA: 17 DE 20

SEGM	FAMI	CLAS	PROD	SEGM	FAMI	CLAS	PROD
12	16	15	00	41	11	61	00

NUMERO CONSECUTIVO DEL REPORTE DEL CONTRATO EJECUTADO: 76

CONTRATO CELEBRADO POR:

PROPONENTE

NOMBRE DEL CONTRATISTA: HACH COLOMBIA SAS

NOMBRE DEL CONTRATANTE: EMPRESAS PUBLICAS DE ARMENIA E S P

VALOR DEL CONTRATO EJECUTADO EXPRESADO EN SMMLV: 41,86

CONTRATO EJECUTADO IDENTIFICADO CON EL CLASIFICADOR DE BIENES Y SERVICIOS EN EL TERCER NIVEL:

SEGM	FAMI	CLAS	PROD	SEGM	FAMI	CLAS	PROD
20	12	19	00	41	11	25	00

NUMERO CONSECUTIVO DEL REPORTE DEL CONTRATO EJECUTADO: 77

CONTRATO CELEBRADO POR:

PROPONENTE

NOMBRE DEL CONTRATISTA: HACH COLOMBIA SAS

NOMBRE DEL CONTRATANTE: GUIRNALDAS/INNOVAFLORA S.A.S

VALOR DEL CONTRATO EJECUTADO EXPRESADO EN SMMLV: 17,67

CONTRATO EJECUTADO IDENTIFICADO CON EL CLASIFICADOR DE BIENES Y SERVICIOS EN EL TERCER NIVEL:

SEGM	FAMI	CLAS	PROD
41	11	25	00

NUMERO CONSECUTIVO DEL REPORTE DEL CONTRATO EJECUTADO: 78

CONTRATO CELEBRADO POR:

PROPONENTE

NOMBRE DEL CONTRATISTA: HACH COLOMBIA SAS

NOMBRE DEL CONTRATANTE: FRONTERA ENERGY COLOMBIA CORP SUCURSAL COLOMBIA

VALOR DEL CONTRATO EJECUTADO EXPRESADO EN SMMLV: 281,03

CONTRATO EJECUTADO IDENTIFICADO CON EL CLASIFICADOR DE BIENES Y SERVICIOS EN EL TERCER NIVEL:

SEGM	FAMI	CLAS	PROD	SEGM	FAMI	CLAS	PROD	SEGM	FAMI	CLAS	PROD

```

| 40 | 15 | 17 | 00 | | 40 | 16 | 17 | 00 | | 72 | 15 | 42 | 00 |
=====
| 81 | 14 | 15 | 00 |
=====

```

NUMERO CONSECUTIVO DEL REPORTE DEL CONTRATO EJECUTADO: 79
 CONTRATO CELEBRADO POR:
 PROPONENTE
 NOMBRE DEL CONTRATISTA: HACH COLOMBIA SAS
 NOMBRE DEL CONTRATANTE: AQUAOCIDENTE S.A. E.S.P
 VALOR DEL CONTRATO EJECUTADO EXPRESADO EN SMMLV: 618,47
 CONTRATO EJECUTADO IDENTIFICADO CON EL CLASIFICADOR DE BIENES Y
 SERVICIOS EN EL TERCER NIVEL:

```

=====
|SEGM|FAMI|CLAS|PROD| |SEGM|FAMI|CLAS|PROD| |SEGM|FAMI|CLAS|PROD|
=====
| 12 | 16 | 15 | 00 | | 39 | 12 | 22 | 00 | | 40 | 14 | 22 | 00 |
=====
| 41 | 10 | 42 | 00 | | 41 | 11 | 19 | 00 | | 41 | 11 | 24 | 00 |
=====
| 41 | 11 | 33 | 00 | | 41 | 11 | 37 | 00 | | 41 | 11 | 56 | 00 |
=====
| 41 | 11 | 61 | 00 | | 47 | 10 | 15 | 00 | | 81 | 10 | 18 | 00 |
=====

```

NUMERO CONSECUTIVO DEL REPORTE DEL CONTRATO EJECUTADO: 80
 CONTRATO CELEBRADO POR:
 PROPONENTE
 NOMBRE DEL CONTRATISTA: HACH COLOMBIA SAS
 NOMBRE DEL CONTRATANTE: MYR INGENIERIA Y LABORATORIO SAS
 VALOR DEL CONTRATO EJECUTADO EXPRESADO EN SMMLV: 40,79
 CONTRATO EJECUTADO IDENTIFICADO CON EL CLASIFICADOR DE BIENES Y
 SERVICIOS EN EL TERCER NIVEL:

```

=====
|SEGM|FAMI|CLAS|PROD| |SEGM|FAMI|CLAS|PROD| |SEGM|FAMI|CLAS|PROD|
=====
| 41 | 11 | 19 | 00 | | 41 | 11 | 38 | 00 | | 41 | 11 | 43 | 00 |
=====

```

NUMERO CONSECUTIVO DEL REPORTE DEL CONTRATO EJECUTADO: 81
 CONTRATO CELEBRADO POR:
 PROPONENTE
 NOMBRE DEL CONTRATISTA: HACH COLOMBIA SAS
 NOMBRE DEL CONTRATANTE: LABORATORIOS NANCY FLOREZ GARCIA S.A.S.
 VALOR DEL CONTRATO EJECUTADO EXPRESADO EN SMMLV: 39,91
 CONTRATO EJECUTADO IDENTIFICADO CON EL CLASIFICADOR DE BIENES Y
 SERVICIOS EN EL TERCER NIVEL:

```

=====
|SEGM|FAMI|CLAS|PROD| |SEGM|FAMI|CLAS|PROD| |SEGM|FAMI|CLAS|PROD|
=====
| 41 | 11 | 19 | 00 | | 41 | 11 | 38 | 00 | | 41 | 11 | 43 | 00 |
=====

```

NUMERO CONSECUTIVO DEL REPORTE DEL CONTRATO EJECUTADO: 82
 CONTRATO CELEBRADO POR:
 PROPONENTE



CAMARA DE COMERCIO DE BOGOTA

SEDE VIRTUAL

CÓDIGO VERIFICACIÓN: A26009061AA617

6 DE ENERO DE 2026 HORA 07:57:17

AA26009061

PÁGINA: 18 DE 20

* * * * *

NOMBRE DEL CONTRATISTA: HACH COLOMBIA SAS
NOMBRE DEL CONTRATANTE: EMPRESA DE SERVICIOS PUBLICOS DOMICILIARIOS DE
LEBRIJA E.S.P.
VALOR DEL CONTRATO EJECUTADO EXPRESADO EN SMMLV: 2,43
CONTRATO EJECUTADO IDENTIFICADO CON EL CLASIFICADOR DE BIENES Y
SERVICIOS EN EL TERCER NIVEL:

Table with classification codes: |SEGM|FAMI|CLAS|PROD| |SEGM|FAMI|CLAS|PROD|
| 41 | 10 | 42 | 00 | | 41 | 11 | 61 | 00 |

NUMERO CONSECUTIVO DEL REPORTE DEL CONTRATO EJECUTADO: 83
CONTRATO CELEBRADO POR:
PROPONENTE
NOMBRE DEL CONTRATISTA: HACH COLOMBIA SAS
NOMBRE DEL CONTRATANTE: UNIVERSIDAD DEL QUINDIO
VALOR DEL CONTRATO EJECUTADO EXPRESADO EN SMMLV: 15,44
CONTRATO EJECUTADO IDENTIFICADO CON EL CLASIFICADOR DE BIENES Y
SERVICIOS EN EL TERCER NIVEL:

Table with classification codes: |SEGM|FAMI|CLAS|PROD| |SEGM|FAMI|CLAS|PROD|
| 12 | 16 | 15 | 00 | | 49 | 24 | 17 | 00 |

NUMERO CONSECUTIVO DEL REPORTE DEL CONTRATO EJECUTADO: 84
CONTRATO CELEBRADO POR:
PROPONENTE
NOMBRE DEL CONTRATISTA: HACH COLOMBIA SAS
NOMBRE DEL CONTRATANTE: EMPRESA DE ACUEDUCTO Y ALCANTARILLADO DE
BOGOTA - ESP
VALOR DEL CONTRATO EJECUTADO EXPRESADO EN SMMLV: 52,03
CONTRATO EJECUTADO IDENTIFICADO CON EL CLASIFICADOR DE BIENES Y
SERVICIOS EN EL TERCER NIVEL:

Table with classification codes: |SEGM|FAMI|CLAS|PROD|
| 41 | 11 | 56 | 00 |

ESTA INFORMACIÓN FUE OBJETO DE VERIFICACIÓN DOCUMENTAL POR PARTE DE LA
CÁMARA DE COMERCIO DE BOGOTÁ.

CERTIFICA:
SITUACIONES DE CONTROL Y GRUPOS EMPRESARIALES

QUE EN RELACION CON LA VINCULACION DEL PROPONENTE CON GRUPOS EMPRESARIALES O SITUACIONES DE CONTROL, REPORTA:

MATRIZ:

NOMBRE: VERALTO CORPORATION
IDENTIFICACION: 0CH64510084035
DOMICILIO: FUERA DEL PAÍS
SUBORDINADA:
NOMBRE: HACH COLOMBIA SAS
IDENTIFICACION: 000008600001009
DOMICILIO: BOGOTA D.C.
NOMBRE: LIPESA COLOMBIA SAS
IDENTIFICACION: 00000830035263
DOMICILIO: TOCANCIPA

ESTA INFORMACIÓN FUE OBJETO DE VERIFICACIÓN DOCUMENTAL POR PARTE DE LA CÁMARA DE COMERCIO DE BOGOTÁ.

*****LA ANTERIOR INFORMACION CERTIFICADA YA SE ENCUENTRA EN FIRME*****
CERTIFICA:

QUE EL DIA 08 DEL MES DE MAYO DE 2025 EL PROPONENTE INSCRIBIO EL REGISTRO UNICO DE PROPONENTES BAJO EL NUMERO 00880592 DEL LIBRO PRIMERO DE LOS PROPONENTES, QUE ESTA INSCRIPCION SE PUBLICO EN EL REGISTRO UNICO EMPRESARIAL Y SOCIAL (RUES) EL DIA 08 DEL MES DE MAYO DE 2025.

LA INFORMACION RELACIONADA CON LA INSCRIPCION AQUI CERTIFICADA, QUEDO EN FIRME DIEZ (10) DIAS HABILES DESPUES DE LA FECHA DE PUBLICACION (ARTICULO 6.3 DE LA LEY 1150 DE 2007).

CERTIFICA:

REPORTE DE LA INFORMACIÓN POR PARTE DE LAS ENTIDADES DE CONTRATOS ADJUDICADOS, EN EJECUCION, EJECUTADOS MULTAS SANCIONES E INHABILIDADES EN FIRME.

QUE LA INFORMACION QUE HAN REPORTADO LAS ENTIDADES EN RELACION CON CONTRATOS ADJUDICADOS, EN EJECUCION Y EJECUTADOS ES LA SIGUIENTE:

CONTRATOS EN EJECUCION

ENTIDAD CONTRATANTE: INSTITUTO DE HIDROLOGIA METEOROLOGIA Y ESTUDIOS AMBIENTALES

MUNICIPIO: BOGOTÁ D.C.

NUMERO DEL CONTRATO: 325

FECHA INICIO: 2019/08/20

VALOR DEL CONTRATO (EN PESOS): 22.809.423,00

CLASIFICACION CONTRATO

4111300 INSTRUMENTOS DE SUMINISTROS EVALUACIÓN QUÍMICA

FECHA DE INSCRIPCION: 2019/09/11

NUMERO DE REGISTRO EN EL LIBRO I DE LOS PROPONENTES: 00689744

ENTIDAD CONTRATANTE: INSTITUTO GEOGRÁFICO AGUSTÍN CODAZZI

MUNICIPIO: BOGOTÁ D.C.



CAMARA DE COMERCIO DE BOGOTA

SEDE VIRTUAL

CÓDIGO VERIFICACIÓN: A26009061AA617

6 DE ENERO DE 2026 HORA 07:57:17

AA26009061

PÁGINA: 19 DE 20

* * * * *

NUMERO DEL CONTRATO: 6926
FECHA INICIO: 2009/07/31
VALOR DEL CONTRATO (EN PESOS): 770.240,00
CLASIFICACION CONTRATO
30611 PRODUCTOS DIVERSOS DE LAS INDUSTRIAS QUIMICAS
FECHA DE INSCRIPCION: 2010/02/06
NUMERO DE REGISTRO EN EL LIBRO I DE LOS PROPONENTES: 00316797
ENTIDAD CONTRATANTE: INSTITUTO NACIONAL DE SALUD
MUNICIPIO: BOGOTÁ D.C.
NUMERO DEL CONTRATO: 244-14-AO
FECHA INICIO: 2014/04/30
VALOR DEL CONTRATO (EN PESOS): 1.604.280,00
CLASIFICACION CONTRATO
81101700 INGENIERÍA ELÉCTRICA Y ELECTRÓNICA
FECHA DE INSCRIPCION: 2014/05/15
NUMERO DE REGISTRO EN EL LIBRO I DE LOS PROPONENTES: 00482882

CONTRATOS EJECUTADOS

ENTIDAD CONTRATANTE: POLICIA NACIONAL
MUNICIPIO: BOGOTÁ D.C.
NUMERO DEL CONTRATO: 06-2-10556-07
FECHA INICIO: 2007/12/31
FECHA TERMINACION: 2009/05/01
VALOR INICIAL DEL CONTRATO EN PESOS: 213.504.143,00
VALOR FINAL DEL CONTRATO PAGADO (EN PESOS): 213.504.143,00
CLASIFICACION CONTRATO
31801 INSTRUMENTOS Y APARATOS DE OPTICA, FOTOGRAFIA O CINEMATOGRAFIA,
DE MEDIDA, CONTROL O DE PRECISION; INSTRUMENTOS Y APARATOS
-----MEDICO-QUIRURGICOS; PARTES Y ACCESORIOS DE ESTOS INSTRUMENTOS
O -APARATOS.
FECHA DE INSCRIPCION: 2010/02/06
NUMERO DE REGISTRO EN EL LIBRO I DE LOS PROPONENTES: 00316612
ENTIDAD CONTRATANTE: CORPORACION AUTONOMA REGIONAL DE CHIVOR
CORPOCHIVOR
MUNICIPIO: GARAGOA (BOYACÁ)
NUMERO DEL CONTRATO: 172
FECHA INICIO: 2008/12/29
FECHA TERMINACION: 2009/03/13
VALOR INICIAL DEL CONTRATO EN PESOS: 10.496.144,00
VALOR FINAL DEL CONTRATO PAGADO (EN PESOS): 10.496.144,00
CLASIFICACION CONTRATO
30611 PRODUCTOS DIVERSOS DE LAS INDUSTRIAS QUIMICAS
FECHA DE INSCRIPCION: 2010/03/06
NUMERO DE REGISTRO EN EL LIBRO I DE LOS PROPONENTES: 00318787
ENTIDAD CONTRATANTE: INSTITUTO NACIONAL DE VIGILANCIA DE MEDICAMENTOS

Y ALIMENTOS - INVIMA
MUNICIPIO: BOGOTÁ D.C.
NUMERO DEL CONTRATO: 502 DE 2014
FECHA INICIO: 2014/10/17
FECHA TERMINACION: 2014/12/31
VALOR INICIAL DEL CONTRATO EN PESOS: 15.500.000,00
VALOR FINAL DEL CONTRATO PAGADO (EN PESOS): -
CLASIFICACION CONTRATO
86101600 SERVICIOS DE CAPACITACIÓN VOCACIONAL CIENTÍFICA
FECHA DE INSCRIPCIÓN: 2015/05/22
NUMERO DE REGISTRO EN EL LIBRO I DE LOS PROPONENTES: 00526939
ENTIDAD CONTRATANTE: INSTITUTO DEPARTAMENTAL DE SALUD DE NORTE DE SANTANDER
MUNICIPIO: CÚCUTA (NORTE DE SANTANDER)
NUMERO DEL CONTRATO: 1342-2019
FECHA INICIO: 2019/12/27
FECHA TERMINACION: 2020/02/27
VALOR INICIAL DEL CONTRATO EN PESOS: 30.025.366,00
VALOR FINAL DEL CONTRATO PAGADO (EN PESOS): -
CLASIFICACION INDUSTRIAL INTERNACIONAL UNIFORME (CIIU) DEL CONTRATO:
4659 COMERCIO AL POR MAYOR DE OTROS TIPOS DE MAQUINARIA Y EQUIPO N.C.P.
4669 COMERCIO AL POR MAYOR DE OTROS PRODUCTOS N.C.P.
3312 MANTENIMIENTO Y REPARACIÓN ESPECIALIZADO DE MAQUINARIA Y EQUIPO
773C ALQUILER Y ARRENDAMIENTO DE OTROS TIPOS DE MAQUINARIA, EQUIPO Y BIENES TANGIBLES N.C.P.
FECHA DE INSCRIPCIÓN: 2020/01/10
NUMERO DE REGISTRO EN EL LIBRO I DE LOS PROPONENTES: 00699388
ENTIDAD CONTRATANTE: INSTITUTO GEOGRÁFICO AGUSTÍN CODAZZI
MUNICIPIO: BOGOTÁ D.C.
NUMERO DEL CONTRATO: 8659
FECHA INICIO: 2010/12/20
FECHA TERMINACION: 2010/12/23
VALOR INICIAL DEL CONTRATO EN PESOS: 10.498.000,00
VALOR FINAL DEL CONTRATO PAGADO (EN PESOS): 10.498.000,00
CLASIFICACION CONTRATO
31602 MAQUINAS, APARATOS Y MATERIAL ELECTRICO Y SUS PARTES; APARATOS PARA LA GRABACION O LA REPRODUCCION DE IMAGENES Y SONIDO EN TELEVISION, Y LAS PARTES Y ACCESORIOS DE ESTOS APARATOS
FECHA DE INSCRIPCIÓN: 2011/01/12
NUMERO DE REGISTRO EN EL LIBRO I DE LOS PROPONENTES: 00352984
ENTIDAD CONTRATANTE: SERVICIO NACIONAL DE APRENDIZAJE - SENA
MUNICIPIO: BOGOTÁ D.C.
NUMERO DEL CONTRATO: 6501
FECHA INICIO: 2014/11/26
FECHA TERMINACION: 2014/11/30
VALOR INICIAL DEL CONTRATO EN PESOS: 18.700.000,00
VALOR FINAL DEL CONTRATO PAGADO (EN PESOS): 18.700.000,00
CLASIFICACION CONTRATO
41122400 INSTRUMENTOS DE LABORATORIO
FECHA DE INSCRIPCIÓN: 2015/05/15
NUMERO DE REGISTRO EN EL LIBRO I DE LOS PROPONENTES: 00526231

LA INFORMACIÓN REMITIDA POR LAS ENTIDADES ESTATALES EN VIRTUD DEL ARTÍCULO 2.2.1.1.1.5.7. DEL DECRETO 1082 DE 2015, NO SERÁ VERIFICADA POR LAS CÁMARAS DE COMERCIO POR LO TANTO LAS CONTROVERSIAS RESPECTO DE

CAMARA DE COMERCIO DE BOGOTA



SEDE VIRTUAL

CÓDIGO VERIFICACIÓN: A26009061AA617

6 DE ENERO DE 2026 HORA 07:57:17

AA26009061

PÁGINA: 20 DE 20

* * * * *


LA INFORMACIÓN REMITIDA POR LAS ENTIDADES ESTATALES, DEBERÁN SURTIRSE ANTE LA ENTIDAD ESTATAL CORRESPONDIENTE Y NO PODRÁN DEBATIRSE ANTE LAS CÁMARAS DE COMERCIO.

EL SECRETARIO DE LA CAMARA DE COMERCIO DE BOGOTA,
VALOR : \$ 75,000

PARA VERIFICAR QUE EL CONTENIDO DE ESTE CERTIFICADO CORRESPONDA CON LA INFORMACIÓN QUE REPOSA EN LOS REGISTROS PÚBLICOS DE LA CÁMARA DE COMERCIO DE BOGOTÁ, EL CÓDIGO DE VERIFICACIÓN PUEDE SER VALIDADO POR SU DESTINATARIO SOLO UNA VEZ, INGRESANDO A WWW.CCB.ORG.CO

ESTE CERTIFICADO FUE GENERADO ELECTRÓNICAMENTE CON FIRMA DIGITAL Y CUENTA CON PLENA VALIDEZ JURÍDICA CONFORME A LA LEY 527 DE 1999.

FIRMA MECÁNICA DE CONFORMIDAD CON EL DECRETO 2150 DE 1995 Y LA AUTORIZACIÓN IMPARTIDA POR LA SUPERINTENDENCIA DE INDUSTRIA Y COMERCIO, MEDIANTE EL OFICIO DEL 18 DE NOVIEMBRE DE 1996.



MARIO FERNANDO AVILA CRISANCHO

* * *

NO ES VALIDO POR ESTA CARA

* * *

**PÓLIZA DE SEGURO DE CUMPLIMIENTO PARTICULAR
EMPRESAS DE SERVICIOS PÚBLICOS**

CIUDAD DE EXPEDICIÓN: BOGOTÁ, D.C.			SUCURSAL: BOGOTÁ			COD. SUCURSAL: 11		NO. PÓLIZA: 11-47-101042698		ANEXO: 0	
FECHA EXPEDICIÓN:			VIGENCIA DESDE:			A LAS:		VIGENCIA HASTA:		A LAS:	
DÍA:	MES:	AÑO:	DÍA:	MES:	AÑO:	HORAS:	DÍA:	MES:	AÑO:	HORAS:	TIPO MOVIMIENTO:
13	01	2026	15	01	2026	00:00	15	04	2026	23:59	EMISIÓN ORIGINAL

DATOS DEL TOMADOR / GARANTIZADO

NOMBRE O RAZÓN SOCIAL: HACH COLOMBIA SAS	IDENTIFICACIÓN: NIT. :860,000,100-9
DIRECCIÓN: CRA 53 128 B 54	CIUDAD: BOGOTÁ, D.C. - DISTRITO CAPITAL
TELÉFONO: 2351574	

DATOS DEL ASEGURADO / BENEFICIARIO

ASEGURADO/ BENEFICIARIO: EMPRESA DE SERVICIOS PUBLICOS DE FUSAGASUGA EMSERFUSA E.S.P.	IDENTIFICACIÓN: NIT. :890,680,053-6
DIRECCIÓN: AVENIDA LAS PALMAS 4-66	CIUDAD: FUSAGASUGA - CUNDINAMARCA
TELÉFONO: 6018679877	
ADICIONAL:	

OBJETO DEL SEGURO

CON SUJECCIÓN A LAS CONDICIONES GENERALES DE LA PÓLIZA QUE SE ANEXAN E-CU-027A - 30-06-2009, QUE FORMAN PARTE INTEGRANTE DE LA MISMA Y QUE EL ASEGURADO Y EL TOMADOR DECLARAN HABER RECIBIDO Y HASTA EL LÍMITE DE VALOR ASEGURADO SEÑALADO EN CADA AMPARO, SEGUROS DEL ESTADO S.A., GARANTIZA:

GARANTIZAR LA SERIEDAD DE LA OFERTA PARA EL PROCESO DE SELECCION NO. INVITACION PRIVADA DE OFERTAS CUYO OBJETO ES: SUMINISTRO DE EQUIPOS DE MEDICIÓN EN LÍNEA, INSTRUMENTACIÓN Y ACCESORIOS PARA EL MONITOREO Y CONTROL DE PROCESOS Y CALIDAD DEL AGUA EN LAS PLANTAS DE TRATAMIENTO DE AGUA POTABLE DE LA EMPRESA DE SERVICIOS PÚBLICOS DE FUSAGASUGÁ - EMSERFUSA E.S.P.

AMPAROS

RIESGO: SUMINISTRO DE BIENES			
AMPAROS:	VIGENCIA DESDE:	VIGENCIA HASTA:	SUMA ASEG/ACTUAL:
SERIEDAD DE LA OFERTA	15/01/2026	15/04/2026	\$ 21,000,000.00

ACLARACIONES:

VALOR PRIMA NETA:	GASTOS EXPEDICIÓN:	IVA:	TOTAL A PAGAR:	VALOR ASEGURADO TOTAL:	PLAN DE PAGO:
\$ 21,000.00	\$ 8,000.00	\$ 5,510.00	\$ 34,510.00	\$ 21,000,000.00	CONTADO

INTERMEDIARIO			DISTRIBUCIÓN COASEGURO		
NOMBRE:	CLAVE:	% DE PART	NOMBRE COMPAÑÍA:	% PART	VALOR ASEGURADO:
ESPERANZA MARTINEZ DIAZ	51201	100,00			

QUEDA EXPRESAMENTE CONVENIDO QUE LAS OBLIGACIONES DE SEGUROS DEL ESTADO S.A. SE REFIERE ÚNICAMENTE AL OBJETO Y OBSERVACIONES DE LA(S) GARANTÍA(S) QUE SE ESPECIFICAN EN ESTE CUADRO

PARA EFECTO DE NOTIFICACIONES LA DIRECCIÓN DE SEGUROS DEL ESTADO S.A. ES CARRERA 13A NO 96-66 - TELÉFONO: 2180903 - BOGOTÁ, D.C.


11-47-101042698




FIRMA TOMADOR

FIRMA AUTORIZADA: Jose Luis Ojeda Acevedo - Vicepresidente de Fianzas

USTED PUEDE CONSULTAR ESTA PÓLIZA EN WWW.SEGUROSDELESTADO.COM

Oficina Principal: Autopista Norte # 103 - 60, Piso 5 Bogotá D.C. Teléfono: 51762979

601-2186977, 601-6019330

NO EFECTUAR RETENCIÓN EN LA FUENTE POR NINGÚN CONCEPTO RESPONSABLE IVA

**POLIZA DE CUMPLIMIENTO EN FAVOR DE EMPRESAS DE SERVICIOS PUBLICOS E.S.P.
Y EMPRESAS INDUSTRIALES Y COMERCIALES DEL ESTADO No. 11-47-101042698**

CONDICIONES GENERALES

SEGUROS DEL ESTADO S.A. QUE EN ADELANTE SE DENOMINARA SEGUROESTADO OTORGA A LA EMPRESA DE SERVICIOS PUBLICOS E.S.P. O A LA EMPRESA INDUSTRIAL Y COMERCIAL DEL ESTADO CONTRATANTE, BENEFICIARIA DE ESTA POLIZA QUE EN ADELANTE SE LLAMARA EL ASEGURADO, LOS AMPAROS MENCIONADOS EN LA CARATULA DE LA MISMA, CON SUJECION, EN SU ALCANCE Y CONTENIDO, A LAS DEFINICIONES QUE ADELANTE SE ESTIPULAN.

PRIMERA

1. AMPAROS Y EXCLUSIONES

1.1 AMPAROS

1.1.1 AMPARO DE SERIEDAD DE LOS OFRECIMIENTOS POR ESTE AMPARO EL ASEGURADO SE PRECAVE CONTRA LOS PERJUICIOS DERIVADOS DEL INCUMPLIMIENTO POR PARTE DEL PROPONENTE, DE LAS OBLIGACIONES ESTABLECIDAS EN EL PLIEGO DE CONDICIONES, TERMINOS DE REFERENCIA O INVITACION Y, ESPECIALMENTE LA DE SUSCRIBIR EL CONTRATO EN LOS TERMINOS Y CONDICIONES QUE DIERON BASE A LA ADJUDICACION.

1.1.2 AMPARO DE ANTICIPO POR ESTE AMPARO, EL ASEGURADO SE PRECAVE CONTRA LOS PERJUICIOS DERIVADOS DEL USO O APROPIACION INDEBIDA QUE EL CONTRATISTA HAGA DE LOS DINEROS O BIENES QUE LE HAYAN SIDO ENTREGADOS A TITULO DE ANTICIPO PARA LA EJECUCION DEL CONTRATO, ENTENDIENDOSE POR ESTE AQUEL PORCENTAJE SOBRE EL PRECIO DEL MISMO, QUE SE SUMINISTRO POR ADELANTADO PARA, ENTRE OTROS, LA INICIACION DE LOS PRIMEROS TRABAJOS, COMPRA DE MATERIALES, PAGO DE SALARIOS, PROVEEDORES, ETC.

PARAGRAFO. EN LOS EVENTOS EN LOS CUALES NO SE ENCUENTRE PACTADA UNA FORMULA DE AMORTIZACION DE ANTICIPO, PARA LA DETERMINACION DE LA AFECTACION DE ESTA COBERTURA, SE IMPUTARA A ESTA LA TOTALIDAD DE LOS GASTOS Y OBRAS EJECUTADAS POR EL CONTRATISTA QUE SEAN ACEPTADAS POR EL ASEGURADO.

1.1.3 AMPARO DE PAGO ANTICIPADO POR ESTE AMPARO, EL ASEGURADO SE PRECAVE CONTRA LOS PERJUICIOS DERIVADOS DEL INCUMPLIMIENTO IMPUTABLE AL CONTRATISTA EN SU OBLIGACION DE REINTEGRAR LOS DINEROS RECIBIDOS A TITULO DE PAGO ANTICIPADO CUANDO A ELLO HAY LUGAR; ENTENDIENDOSE COMO TAL, LA RETRIBUCION PARCIAL QUE EL CONTRATISTA RECIBE COMO PARTE DE PAGO DEL PRECIO DEL CONTRATO.

1.1.4 AMPARO DE CUMPLIMIENTO DEL CONTRATO POR ESTE AMPARO EL ASEGURADO SE PRECAVE CONTRA LOS PERJUICIOS DERIVADOS DEL INCUMPLIMIENTO IMPUTABLE AL CONTRATISTA, DE LAS OBLIGACIONES EMANADAS DEL CONTRATO GARANTIZADO, COMPRENDE ADEMAS EL PAGO DE LAS MULTAS Y DE LA CLAUSULA PENAL PECUNIARIA. PARAGRAFO: LA CLAUSULA PENAL SE REBAJARA PROPORCIONALMENTE EN LA PARTE QUE EL CONTRATISTA HUBIERA CUMPLIDO Y QUE EL ASEGURADO HUBIERA ACEPTADO

1.1.5 AMPARO PARA EL PAGO DE SALARIOS Y PRESTACIONES SOCIALES POR ESTE AMPARO, EL ASEGURADO SE PRECAVE CONTRA EL RIESGO DE INCUMPLIMIENTO EN EL PAGO DE OBLIGACIONES DE CARACTER LABORAL A CARGO DEL CONTRATISTA, DE AQUELLOS TRABAJADORES UTILIZADOS EN FORMA DIRECTA Y EXCLUSIVA PARA LA EJECUCION DEL CONTRATO, QUE PUEDA LLEGAR A SER EXIGIBLE AL ASEGURADO EN VIRTUD DE LA SOLIDARIDAD PATRONAL PREVISTA EN EL ARTICULO 34 DEL CODIGO SUSTANTIVO DEL TRABAJO.

1.1.6 AMPARO DE ESTABILIDAD DE OBRA POR ESTE AMPARO, EL ASEGURADO SE PRECAVE CONTRA LOS PERJUICIOS DERIVADOS DE LOS DETERIOROS QUE SUFRA LA OBRA, EN CONDICIONES NORMALES DE USO, Y OBSERVANDO LAS NORMAS DE CUIDADO Y MANTENIMIENTO DE LA MISMA, QUE SEAN IMPUTABLES AL CONTRATISTA Y QUE IMPIDAN EL SERVICIO PARA LA CUAL SE EJECUTO, PREVIA CUANTIFICACION DE LOS DAÑOS A REPARAR. CUANDO SE TRATE DE CONSTRUCCIONES HORIZONTALES Y/O VERTICALES, LA ESTABILIDAD SE DETERMINARA DE ACUERDO CON EL ESTUDIO DE SUELOS, PLANOS, PROYECTOS, SEGURIDAD Y FIRMEZA DE LA ESTRUCTURA.

PARAGRAFO: ESTE AMPARO ENTRARA A OPERAR UNA VEZ SE HAYA CUMPLIDO LA EJECUCION DEL OBJETO CONTRACTUAL Y POR LO TANTO SE SUSCRIBA EL ACTA DE ENTREGA FINAL DE OBRA Y/O EL ACTA DE LIQUIDACION FINAL DEL CONTRATO, LOS AMPAROS DE CUMPLIMIENTO Y ESTABILIDAD SON EXCLUYENTES ENTRE SI.

1.1.7 AMPARO DE CALIDAD DE SERVICIO POR ESTE AMPARO, EL ASEGURADO SE PRECAVE CONTRA LOS PERJUICIOS IMPUTABLES AL CONTRATISTA, DERIVADOS DE LA MALA CALIDAD DEL SERVICIO PRESTADO OCASIONADA POR LA NO OBSERVANCIA, DILIGENCIA Y CUIDADO QUE EL CONTRATISTA DEBE TENER, DE ACUERDO CON LAS CONDICIONES PACTADAS EN EL CONTRATO.

1.1.8 AMPARO DE CALIDAD DE LOS BIENES SUMINISTRADOS POR ESTE AMPARO, EL ASEGURADO SE PRECAVE CONTRA LOS PERJUICIOS DERIVADOS DEL INCUMPLIMIENTO IMPUTABLE AL CONTRATISTA, FRENTE A SU OBLIGACION DE REPARAR, CORREGIR O SANEAR LOS BIENES ENTREGADOS, CUANDO ESTOS NO SE AJUSTAN A LAS ESPECIFICACIONES TECNICAS Y REQUISITOS MINIMOS CONTRATADOS.

1.1.9 AMPARO DE CORRECTO FUNCIONAMIENTO DE LOS EQUIPOS POR ESTE AMPARO, EL ASEGURADO SE PRECAVE CONTRA LOS PERJUICIOS DERIVADOS DEL INCUMPLIMIENTO IMPUTABLE AL CONTRATISTA, FRENTE A SU OBLIGACION DE SUBSANAR EL DEFICIENTE O INCORRECTO FUNCIONAMIENTO DE LOS EQUIPOS SUMINISTRADOS Y/O INSTALADOS, POR NO ESTAR AJUSTADOS A LAS CONDICIONES ESTABLECIDAS EN EL CONTRATO Y SIEMPRE QUE SE HAYA DADO CUMPLIMIENTO A LAS RECOMENDACIONES DE FUNCIONAMIENTO E INSTRUCCIONES DE MANTENIMIENTO CORRECTIVO Y PREVENTIVO SUMINISTRADAS POR EL FABRICANTE Y/O PROVEEDOR.

1.1.10 AMPARO DE PROVISION DE REPUESTOS Y ACCESORIOS POR ESTE AMPARO EL ASEGURADO SE PRECAVE CONTRA EL INCUMPLIMIENTO IMPUTABLE AL CONTRATISTA, DE LAS OBLIGACIONES DE SUMINISTRO DE REPUESTOS Y ACCESORIOS PREVISTOS DURANTE EL TIEMPO ESTIPULADO EN EL CONTRATO.

1.1.11 OTROS AMPAROS LA PRESENTE POLIZA PODRA OTORGAR AL ASEGURADO LOS AMPAROS ADICIONALES QUE SE DETERMINEN Y DEFINAN ESPECIFICAMENTE EN LA CARATULA DE LA POLIZA O EN LOS ANEXOS QUE SE EXPIDAN EN APLICACION A LA MISMA.

1.2 EXCLUSIONES LOS AMPAROS PREVISTOS EN LA PRESENTE POLIZA NO OPERAN EN LOS SIGUIENTES CASOS:

1.2.1 FUERZA MAYOR O CASO FORTUITO, O CUALQUIER OTRA CAUSAL LEGAL DE EXONERACION DE RESPONSABILIDAD DEL CONTRATISTA.

1.2.2 LAS MODIFICACIONES, INTRODUCIDAS AL CONTRATO ORIGINAL, QUE NO HAYAN SIDO PREVIAMENTE ACEPTADAS POR SEGUROESTADO A TRAVES DE LA EXPEDICION DEL RESPECTIVO CERTIFICADO DE MODIFICACION.

1.2.3 CUANDO SE LLEVE A CABO EL CAMBIO DE ASEGURADO/BENEFICIARIO O CONTRATISTA, SEÑALADO EN ESTA POLIZA, SIN QUE PREVIAMENTE SE HUBIERA NOTIFICADO A SEGUROESTADO DE LA CORRESPONDIENTE CESION, ACEPTADA A TRAVES DE LA EXPEDICION DEL RESPECTIVO CERTIFICADO DE MODIFICACION.

1.2.4 RESPONSABILIDAD CIVIL EXTRA CONTRACTUAL IMPUTABLE AL CONTRATISTA O AL ASEGURADO DERIVADA DE LA EJECUCION DEL CONTRATO.

1.2.5 EL INCUMPLIMIENTO DE DISPOSICIONES LEGALES

1.2.6 GARANTIAS FINANCIERAS, DE CREDITO Y/O PAGO DE SUMAS DE CUALQUIER OTRA CLASE DE CONTRATO O DE TITULOS VALORES.

1.2.7 LOS PERJUICIOS DERIVADOS DEL INCUMPLIMIENTO DEL CONTRATISTA, EN SU OBLIGACION DE CONTRATAR OTROS SEGUROS.

1.2.8 LOS PERJUICIOS DIFERENTES A LOS DIRECTOS, SUFRIDOS POR EL ASEGURADO COMO CONSECUENCIA DEL INCUMPLIMIENTO DEL CONTRATISTA, TALES COMO: LOS PERJUICIOS INDIRECTOS, MORALES, INCIERTOS, FUTUROS, CONSECUENCIALES, SUBJETIVOS, EVENTUALES, HIPOTETICOS, ETC.

1.2.9 LOS PERJUICIOS DERIVADOS DEL LUCRO CESANTE EN QUE INCURRA EL ASEGURADO.

1.2.10 EN EL AMPARO DE ESTABILIDAD SE EXCLUYEN LOS COSTOS DE MANTENIMIENTO Y CONSERVACION DE OBRAS CONTRATADAS

SEGUNDA

INDEMNIDAD

SEGURESTADO MANTENDRA INDEMNEM AL ASEGURADO UNICAMENTE HASTA EL LIMITE DEL VALOR ASEGURADO Y DENTRO DE LOS AMPAROS Y VIGENCIAS ESTABLECIDAS EN LA CARATULA DE LA POLIZA Y DEFINIDOS EN ESTAS CONDICIONES GENERALES.

TERCERA

RESPONSABILIDAD FISCAL

ESTE SEGURO SE EXTIENDE A CUBRIR LOS PERJUICIOS PADECIDOS POR EL ASEGURADO, DEDUCIDOS EN LOS PROCESOS DE RESPONSABILIDAD FISCAL, SIEMPRE QUE DICHOS PERJUICIOS SEAN IMPUTABLES AL CONTRATISTA. ASI MISMO, LA AFECTACION DEL RESPECTIVO AMPARO, DEBE HACERSE CON SUJECIÓN AL ALCANCE Y CONTENIDO DE LAS COBERTURAS OTORGADAS EN ESTE SEGURO, LA VIGENCIA DE LAS MISMAS, EL LIMITE DE LOS CORRESPONDIENTES VALORES ASEGURADOS Y QUE LA RECLAMACION SE EFECTUE DENTRO DE LOS TERMINOS SEÑALADOS EN EL ARTICULO 1081 DEL CODIGO DE COMERCIO Y EN LA FORMA PREVISTA EN LA CONDICION QUINTA DE ESTE CLAUSULADO.

CUARTA

VIGENCIA

LA VIGENCIA DE LOS AMPAROS OTORGADOS POR LA PRESENTE POLIZA SE HARA CONSTAR EN LA CARATULA DE LA MISMA O EN SUS ANEXOS; LA VIGENCIA NO PODRA SER INFERIOR AL PLAZO DE EJECUCION Y LIQUIDACION DEL CONTRATO. POR LO TANTO, NO HABRA LUGAR A LA RENOVACION AUTOMATICA EN LA VIGENCIA DE LOS AMPAROS CONTENIDOS EN LA CARATULA DE LA POLIZA O EN SUS ANEXOS.

QUINTA

SINIESTRO

DE ACUERDO CON EL ART. 1077 DEL CODIGO DE COMERCIO CORRESPONDERA AL ASEGURADO DEMOSTRAR LA OCURRENCIA DEL SINIESTRO ASI COMO LA CUANTIA DE LA PERDIDA, POR LO TANTO EL ASEGURADO, MEDIANTE COMUNICACION ENTREGADA A SEGURESTADO, PRESENTARA RECLAMACION FORMAL ACOMPAÑADA DE LAS PRUEBAS QUE ACREDITAN LA SOLICITUD.

PARAGRAFO: PROCEDIMIENTO PARA HACER EFECTIVA LA POLIZA POR LA IMPOSICION DE MULTAS O CLAUSULA PENAL: EL ASEGURADO DEBE APLICAR EL PROCEDIMIENTO QUE A CONTINUACION SE SEÑALA:

EL ASEGURADO LE COMUNICARA POR ESCRITO AL CONTRATISTA Y A SEGURESTADO, QUE AQUEL, INCURRIO EN UNA CAUSAL DE MORA O INCUMPLIMIENTO EN ALGUNA DE LAS OBLIGACIONES CONTENIDAS EN EL CONTRATO GARANTIZADO, CON EL FIN DE QUE LAS PARTES SE PRONUNCIEN SOBRE EL PARTICULAR. SI NO ES SUBSANABLE SICHO INCUMPLIMIENTO O MORA, EL ASEGURADO PROCEDERA A LA IMPOSICION DE LA MULTA O LA APLICACION DE LA CLAUSULA PENAL PACTADA EN EL CONTRATO, MEDIANTE COMUNICACIÓN ENTREGADA AL CONTRATISTA Y A SEGURESTADO.

EN EL EVENTO DE IMPOSICION DE UNA MULTA O APLICACION DE LA CLAUSULA PENAL, EL ASEGURADO DEBE DESCONTAR LOS MONTOS RECLAMADOS, DE LOS SALDOS A FAVOR DEL CONTRATISTA Y EN CASO DE QUE ESTOS NO SEAN SUFICIENTES, PODRA SOLICITAR LA AFECTACION DE LA POLIZA.

SEXTA

PAGO DE SINIESTRO

DE ACUERDO CON LO DISPUESTO EN EL ARTICULO 1080 DEL CODIGO DE COMERCIO, SEGURESTADO PAGARA EL VALOR DEL SINIESTRO DENTRO DEL MES SIGUIENTE A LA COMUNICACION FORMALMENTE PRESENTADA POR EL ASEGURADO.

PARÁGRAFO 1. EN TODOS LOS EVENTOS DE SINIESTRO, SEGURESTADO PODRA OPTAR POR CUMPLIR SU PRESTACIÓN CONTINUANDO CON LA EJECUCIÓN DEL CONTRATO Y SIN QUE LO ANTERIOR IMPLIQUE PARA SEGURESTADO CESION DEL CONTRATO NI SOLIDARIDAD RESPECTO DE LAS OBLIGACIONES DEL CONTRATISTA.

PARAGRAFO 2. SI EL ASEGURADO AL MOMENTO DE PRODUCIRSE EL SINIESTRO, O EN CUALQUIER MOMENTO POSTERIOR A ESTE, Y ANTERIOR AL PAGO DE LA INDEMNIZACION, FUERE DEUDOR DEL CONTRATISTA POR CUALQUIER CONCEPTO,

LA INDEMNIZACION SE COMPENSARA EN EL MONTO DE DICHA DEUDA SIEMPRE QUE ESTA SEA LEGALMENTE PROCEDENTE.

PARAGRAFO 3. CON FUNDAMENTO EN LA PRESENTE CLAUSULA, QUEDA EXPRESAMENTE CONVENIDO Y ACEPTADO POR EL ASEGURADO, QUE EL PAGO DEL SINIESTRO SE SUJETARA A LAS CONDICIONES AQUI ESTABLECIDAS Y NO OPERARA LA FIGURA DE PAGO A PRIMER REQUERIMIENTO O INCONDICIONAL, NI NINGUN OTRO PROCEDIMIENTO DIFERENTE AL SEÑALADO EN ESTAS CONDICIONES GENERALES.

PARAGRAFO 4. LOS MONTOS ASEGURADOS A TRAVES DE LOS DIFERENTES AMPAROS CONTENIDOS EN LA CARATULA DE LA POLIZA O EN SUS ANEXOS DE MODIFICACION, UNA VEZ PAGADO EL SINIESTRO, SE REESTABLECERAN A SOLICITUD DE LA PARTE INTERESADA, SIEMPRE Y CUANDO SEGURESTADO ACEPTE DICHO REESTABLECIMIENTO, A TRAVES DE LA EXPEDICION DEL CETIFICADO O ANEXO CORRESPONDIENTE.

SEPTIMA

LIMITE DE RESPONSABILIDAD

LA RESPONSABILIDAD DE SEGURESTADO NO EXCEDERA EN NINGUN CASO DE LA SUMA ASEGURADA INDICADA EN LA PRESENTE POLIZA O EN SUS ANEXOS, RESPECTO DE CADA UNO DE LOS AMPAROS CONTRATADOS.

OCTAVA

VIGILANCIA SOBRE EL CONTRATISTA EN LA EJECUCION DEL CONTRATO

SEGURESTADO TIENE LA FACULTAD DE EJERCER LA VIGILANCIA DEL CONTRATISTA EN LA EJECUCION DEL CONTRATO, PARA LO CUAL EL ASEGURADO LE PRESTARA LA COLABORACION NECESARIA. EL ASEGURADO SE COMPROMETE A EJERCER Estricto CONTROL SOBRE EL DESARROLLO DEL CONTRATO Y SOBRE EL MANEJO DE LOS FONDOS Y BIENES CORRESPONDIENTES DENTRO DE LAS ATRIBUCIONES QUE LA LEY Y EL CONTRATO LE CONFIERE.

EN CASO DE INCUMPLIMIENTO DE ESTA OBLIGACION SEGURESTADO TENDRA DERECHO A DESCONTAR LOS PERJUICIOS QUE TAL OMISION LE GENERARE.

NOVENA

SUBROGACION

EN VIRTUD DEL PAGO DE LA INDEMNIZACION, SEGURESTADO SE SUBROGA HASTA CONCURRENCIA DE SU IMPORTE, EN TODOS LOS DERECHOS QUE EL ASEGURADO TENGA CONTRA EL RESPONSABLE DEL SINIESTRO/CONTRATISTA, SEGUN TERMINOS DEL ARTICULO 1096 DEL CODIGO DE COMERCIO.

DECIMA

TERMINACION AUTOMATICA DEL SEGURO POR MORA O FALTA DE PAGO DE LA PRIMA

LA PRESENTE POLIZA TERMINARA AUTOMATICAMENTE POR MORA O FALTA DE PAGO DE LA PRIMA, Y DARA DERECHO A LA ASEGURADORA A EXIGIR EL PAGO DE LA PRIMA DEVENGADA Y DE LOS GASTOS CAUSADOS CON OCASION DE LA EXPEDICION DE DICHS DOCUMENTOS.

DECIMA PRIMERA

PRESCRIPCION

LAS ACCIONES DERIVADAS DEL PRESENTE CONTRATO, SE SUJETAN A LOS TERMINOS DE PRESCRIPCION ESTABLECIDOS EN EL ARTICULO 1081 DEL CODIGO DE COMERCIO Y DEMAS NORMAS CONCORDANTES.

DECIMA SEGUNDA

COEXISTENCIA DE SEGUROS

EN CASO DE EXISTIR AL MOMENTO DEL SINIESTRO, OTRAS POLIZAS DE CUMPLIMIENTO EN RELACION CON EL MISMO CONTRATO, EL IMPORTE DE LA INDEMNIZACION A QUE HAYA LUGAR SE DISTRIBUIRA ENTRE LOS ASEGURADORES EN PROPORCION A LAS CUANTIAS DE SUS RESPECTIVOS VALORES ASEGURADOS.



Expedido en	Sucursal	Código Sucursal	Fecha de Pago	Clave	Intermediario
BOGOTA, D.C.	OFICINA PRINCIPAL	1	14/01/2026	51201	ESPERANZA MARTINEZ DIAZ
Tomador:	HACH COLOMBIA SAS				NIT/CC 860000100
Suma de:	TREINTA Y CUATRO MIL QUINIENTOS DIEZ PESOS M/CTE.*****				
Pagador:	JONATHAN MARTINEZ				NIT/CC 79958687
Por concepto de:	APLICACION PORTAL DE RECAUDOS #414372133				

Suc-Ramo-Póliza-Endoso-Cuota	Prima	Gasto	IVA	Runt	Valor
11-BOGOTA-47-CU. PARTICULAR.ONL-101042698-0-1	\$21.000,00	\$8.000,00	\$5.510,00	\$0,00	\$34.510,00
Otros conceptos de pago					Valor
CUENTA PUENTE INTERSUCURSALES					\$34.510,00
Forma de pago					

Ahorro: \$0,00

Corriente: \$0,00

Tarjeta: \$0,00

Otro: \$0,00

Transacción: 17821307

Total: **\$34.510,00**

Cajero: PAGUESTADO

REPUBLICA DE COLOMBIA
IDENTIFICACION PERSONAL
CEDULA DE CIUDADANIA

NUMERO **79.945.631**

LENTIJO RIVERA

APELLIDOS

IVAN

NOMBRES

FIRMA



INDICE DERECHO

FECHA DE NACIMIENTO **11-AGO-1977**

BOGOTA D.C.
(CUNDINAMARCA)

LUGAR DE NACIMIENTO

1.86

ESTATURA

O+

G.S. RH

M

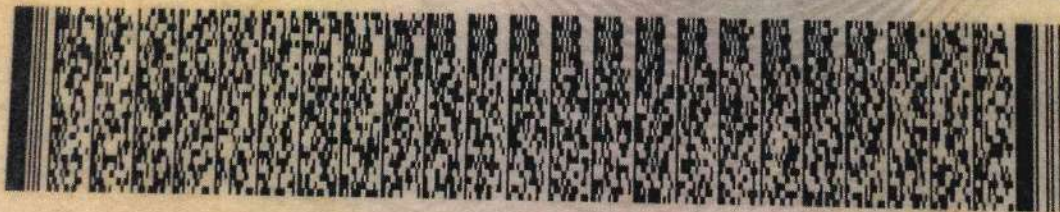
SEXO

24-ENE-1996 BOGOTA D.C.

FECHA Y LUGAR DE EXPEDICION

Carlos Ariel Sanchez Torres

REGISTRADOR NACIONAL
CARLOS ARIEL SANCHEZ TORRES



A-1500150-00196458-M-0079945631-20091113

0017991166A 2

1350041487

ANEXO 3 COMPROMISO ANTICORRUPCIÓN

Los suscritos IVAN LENTIJO RIVERA identificados con cédula de ciudadanía No. 79.945.631 de Bogotá domiciliado en BOGOTÁ D.C. actuando en representación de HACH COLOMBIA S.A.S que en adelante se denominará EL PROPONENTE manifestó la voluntad de asumir el presente compromiso, teniendo en cuenta las siguientes consideraciones:

Que EMPRESA DE SERVICIOS PÚBLICOS DE FUSAGASUGÁ EMSERFUSA E.S.P, adelanta un proceso de contratación que tiene por objeto:

OBJETO: SUMINISTRO DE EQUIPOS DE MEDICIÓN EN LINEA, INSTRUMENTACIÓN Y ACCESORIOS PARA EL MONITOREO Y CONTROL DE PROCESOS Y CALIDAD DEL AGUA EN LAS PLANTAS DE TRATAMIENTO DE AGUA POTABLE DE LA EMPRESA DE SERVICIOS PÚBLICOS DE FUSAGASUGÁ - EMSERFUSA E.S.P

Que EL PROPONENTE tiene interés en apoyar la acción del Estado Colombiano y de la Empresa de Servicios Públicos de Fusagasugá – EMSERFUSA ESP, en la implementación de mecanismos y normas para el fortalecimiento de la transparencia en los procesos contractuales y en la lucha contra la corrupción.

Que EL PROPONENTE tiene interés en el presente proceso de Contratación, y se encuentra dispuesto a suministrar la información necesaria para la transparencia del proceso y, en tal sentido, se realiza las siguientes manifestaciones y compromisos.

DECLARACIONES DEL PROPONENTE:

PRIMERA: Declaro no encontrarme incurso en ninguna inhabilidad e incompatibilidad prevista en la Constitución Política ni en la Ley, así como no tener sanción vigente por la trasgresión de alguna de ellas, para contratar con Entidades Públicas.

SEGUNDA: Declaro que toda la información que suministré durante el proceso contractual y en la ejecución del contrato si me es adjudicado, es cierta.

TERCERA: Declaro que no he ofrecido, ni ofreceré, no he dado, ni daré, directa ni indirectamente, dádiva o beneficio para obtener una decisión a mi favor, ventaja impropia o para perjudicar a alguno de los proponentes.

CUARTA: Declaro que la propuesta presentada es seria y económicamente ajustada a la realidad, que asegura la posibilidad de ejecutar el objeto del presente contrato en las condiciones de calidad y oportunidad exigidas en los términos de referencia.

QUINTA: Declaro públicamente que conozco y acepto las reglas establecidas para el presente contrato, las modificaciones, adendas, así como las aclaraciones que se



Be Right™

realizaron a los pliegos de condiciones, en condiciones de transparencia, equidad e igualdad.

COMPROMISOS

PRIMERO: Si llegare a sobrevenir inhabilidad o incompatibilidad prevista en la Constitución o en la Ley, me comprometo a manifestarla a la entidad y me comprometo a ceder el contrato, previa autorización escrita de LA EMPRESA y, si ello no fuere posible, renunciaré a la ejecución del mismo.

SEGUNDO: Me comprometo a desarrollar todas mis actividades en el marco de principios éticos y a asumir con seriedad y responsabilidad todos los compromisos relacionados con el contrato.

TERCERO: Me comprometo a suministrar a la EMPRESA, cualquier información sobre actos de corrupción, soborno, subjetividad, presión o favorecimiento en el desarrollo del proceso contractual, del que tenga o llegare a tener conocimiento.

CUARTO: Me comprometo a cumplir todas las obligaciones, y los términos en general, previstos en el pliego de condiciones y en el contrato.

QUINTO: Me comprometo a desarrollar todas las actividades en el marco de principios éticos y a asumir con seriedad y responsabilidad todos los compromisos relacionados con el presente contrato.

En constancia de lo anterior y como manifestación de aceptación de nuestros compromisos y declaraciones incorporadas en el presente documento, suscribe en Bogotá a los 14 días del mes de enero de 2026.

Atentamente,

C.C. 79.945.631 de Bogotá

(*) NOTA: Este compromiso deberá ser presentado y firmado por el proponente con la propuesta respectiva. Si es persona jurídica, por quien conforme a la ley esté facultado: Si es consorcio o unión temporal por quien haya sido designado representante en el documento de constitución; Si es persona natural, por ella misma; Si actúa en calidad de apoderado, debe estar debidamente facultado por quien tenga la legitimación para hacerlo.

ANEXO No. 4

DECLARACION JURAMENTADA SOBRE INHABILIDADES E INCOMPATIBILIDADES

Bogotá, 14 de enero de 2026

Señores:

Empresa de Servicios Públicos de Fusagasugá EMSERFUSA E.S.P

Fusagasugá, Cundinamarca

Asunto: Declaración juramentada
INVITACIÓN PRIVADA No. 134-2026

Yo, HACH COLOMBIA S.A.S, identificado como aparece al pie de mi firma, declaro bajo la gravedad de juramento, no encontrarme incurso en ninguna de las causales de inhabilidad e incompatibilidad legal o constitucional, para suscribir contratos con la **EMPRESA DE SERVICIOS PUBLICOS DE FUSAGASUGA – EMSERFUSA E.S.P.**

Cordialmente,



HACH COLOMBIA S.A.S
NIT: 860.000.100-9
IVAN LENTIÑO RIVERA Representante Legal
C.C.: 79.945.631 de Bogotá

2. Concepto 0 2 Actualización

4. Número de formulario

141225736072



(415)7707212489984(8020) 000014122573607 2

5. Número de Identificación Tributaria (NIT) 8 6 0 0 0 0 1 0 0 6. DV 9 12. Dirección seccional Impuestos de Bogotá 14. Buzón electrónico 3 2

IDENTIFICACIÓN

24. Tipo de contribuyente Persona jurídica	25. Tipo de documento 1	26. Número de Identificación
Lugar de expedición	28. País	29. Departamento
31. Primer apellido	32. Segundo apellido	33. Primer nombre
35. Razón social HACH COLOMBIA SAS		34. Otros nombres
36. Nombre comercial	37. Sigla	

UBICACIÓN

38. País COLOMBIA	39. Departamento Bogotá D.C.	40. Ciudad/Municipio Bogotá, D.C.
41. Dirección principal CR 53 A 128 B 54	42. Correo electrónico hachcolombia.co@hach.com	43. Código postal
44. Teléfono 1 6 0 1 2 3 5 1 5 7 4	45. Teléfono 2 3 1 8 3 4 1 3 4 0 8	

CLASIFICACIÓN

Actividad económica				Ocupación			
Actividad principal		Actividad secundaria		Otras actividades		51. Código	52. Número establecimientos
46. Código	47. Fecha inicio actividad	48. Código	49. Fecha inicio actividad	50. Código	1		
4 6 5 9	1 9 4 6,0 4 0 9	4 6 6 9	1 9 4 6,0 4 0 9	3 3 1 2	7 7 3 0		1

Responsabilidades, Calidades y Atributos

53. Código	5	7	8	9	1 0	1 4	1 5	1 8	4 2	4 8	5 2	5 5	13	14	15	16	17	18	19	20	21	22	23	24	25	26
05- Impto. renta y compl. régimen ordinario	18- Precios de transferencia																									
07- Retención en la fuente a título de renta	42- Obligado a llevar contabilidad																									
08- Retención timbre nacional	48 - Impuesto sobre las ventas - IVA																									
09- Retención en la fuente en el impuesto	52 - Facturador electrónico																									
10- Obligado aduanero	55 - Informante de Beneficiarios Finales																									
14- Informante de exogena																										
15- Autorretenedor																										



Usuarios aduaneros										Exportadores					
54. Código	2 2	2 3								55. Forma	56. Tipo	Servicio	1	2	3
	11	12	13	14	15	16	17	18	19	3	3	57. Modo	1		
												58. CPC	9 7		

IMPORTANTE: Sin perjuicio de las actualizaciones a que haya lugar, la inscripción en el Registro Único Tributario -RUT-, tendrá vigencia indefinida y en consecuencia no se exigirá su renovación

Para uso exclusivo de la DIAN

59. Anexos SI NO

60. No. de Folios: 0

La información suministrada a través del formulario oficial de inscripción, actualización, suspensión y cancelación del Registro Único Tributario (RUT), deberá ser exacta y veraz; en caso de constatar inexactitud en alguno de los datos suministrados se adelantarán los procedimientos administrativos sancionatorios o de suspensión, según el caso, Parágrafo del artículo 1.6.1.2.6 del Decreto 1625 del 2016. De igual manera al formalizar el trámite el usuario fue informado y acepta la política de tratamiento de datos ley 1581 de 2012.
Firma del solicitante:

Sin perjuicio de las verificaciones que la DIAN realice.

Firma autorizada:

984. Nombre MUNEVAR MELO JENNIPHER
985. Cargo Representante Legal Suplente Certificado

36

Espacio reservado para la DIAN

4. Número de formulario

141225736072



(415)7707212489984(8020) 000014122573607 2

5. Número de Identificación Tributaria (NIT)

8 6 0 0 0 0 1 0 0 9

6. DV

12. Dirección seccional

Impuestos de Bogotá

14. Buzón electrónico

3 2

Características y formas de las organizaciones

62. Naturaleza

2

63. Formas asociativas

1 2

64. Entidades o institutos de derecho público de orden nacional, departamental, municipal y descentralizados

65. Fondos

66. Cooperativas

67. Sociedades y organismos extranjeros

68. Sin personería jurídica

69. Otras organizaciones no clasificadas

70. Beneficio

1

Constitución, Registro y Última Reforma

Composición del Capital

Documento	1. Constitución	2. Reforma	
71. Clase	0 5	0 4	82. Nacional 3 9 %
72. Número	1 7 5 1	1 7	83. Nacional público 0 . 0 %
73. Fecha	1 9 4 6 0 4 0 9	2 0 1 7 1 2 1 6	84. Nacional privado 1 0 0 . 0 %
74. Número de notaría	4		85. Extranjero 6 1 %
75. Entidad de registro	0 3	0 3	86. Extranjero público 0 . 0 %
76. Fecha de registro	1 9 4 6 0 4 1 2	2 0 1 8 0 1 2 2	87. Extranjero privado 1 0 0 . 0 %
77. No. Matricula mercantil	0 0 0 0 0 1 0 7 7 3	2 2 9 4 7 9 6	
78. Departamento	1 1	1 1	
79. Ciudad/Municipio	4	4	
Vigencia			
80. Desde	1 9 4 6 0 4 0 9		
81. Hasta			

Entidad de vigilancia y control

88. Entidad de vigilancia y control

Superintendencia de Sociedades

5

Estado y Beneficio

Ítem	89. Estado actual	90. Fecha cambio de estado	91. Número de Identificación Tributaria (NIT)	92. DV
1	2 0	2 0 0 9 1 2 1 6	8 6 0 0 0 8 0 0 0	7
2	8 0	2 0 1 5 0 1 0 1		
3				
4				
5				

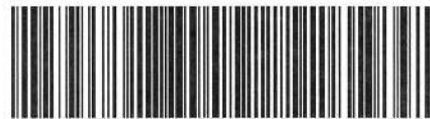
Vinculación económica

93. Vinculación económica	94. Nombre del grupo económico y/o empresarial	95. Número de Identificación Tributaria (NIT) de la Matriz o Controlante	96. DV.
97. Nombre o razón social de la matriz o controlante			
170. Número de identificación tributaria otorgado en el exterior	171. País	172. Número de identificación tributaria sociedad o natural del exterior con EP	
173. Nombre o razón social de la sociedad o natural del exterior con EP			

Espacio reservado para la DIAN

4. Número de formulario

141225736072



(415)7707212489984(8020) 000014122573607 2

5. Número de Identificación Tributaria (NIT)

6. DV

12. Dirección seccional

14. Buzón electrónico

8 6 0 0 0 0 1 0 0

9

Impuestos de Bogotá

3 2

Representación

1	98. Representación REPRS LEGAL PRIN		1 8		99. Fecha inicio ejercicio representación 2 0 2 5, 1 2, 0 1	
	100. Tipo de documento Cédula de Ciudadaní 1 3		101. Número de identificación 7 9 9 4 5 6 3 1		102. DV 	
	104. Primer apellido LENTIJO		105. Segundo apellido RIVERA		106. Primer nombre IVAN	
	108. Número de Identificación Tributaria (NIT)		109. DV 		110. Razón social representante legal 	
2	98. Representación REPRS LEGAL SUPL		1 9		99. Fecha inicio ejercicio representación 2 0 2 2, 1 1, 1 1	
	100. Tipo de documento Cédula de Ciudadan 1 3		101. Número de identificación 5 2 7 4 4 3 5 3		102. DV 	
	104. Primer apellido MUNEVAR		105. Segundo apellido MELO		106. Primer nombre JENNIPHER	
	108. Número de Identificación Tributaria (NIT)		109. DV 		110. Razón social representante legal 	
3	98. Representación REPRS LEGAL SUPL		1 9		99. Fecha inicio ejercicio representación 2 0 1 9, 0 3, 2 9	
	100. Tipo de documento Cédula de Ciudadan 1 3		101. Número de identificación 5 3 1 0 1 7 6 1		102. DV 	
	104. Primer apellido GIRALDO		105. Segundo apellido LOPEZ		106. Primer nombre KAREN	
	108. Número de Identificación Tributaria (NIT)		109. DV 		110. Razón social representante legal 	
4	98. Representación				99. Fecha inicio ejercicio representación	
	100. Tipo de documento		101. Número de identificación		102. DV 	
	104. Primer apellido		105. Segundo apellido		106. Primer nombre	
	108. Número de Identificación Tributaria (NIT)		109. DV 		110. Razón social representante legal 	
5	98. Representación				99. Fecha inicio ejercicio representación	
	100. Tipo de documento		101. Número de identificación		102. DV 	
	104. Primer apellido		105. Segundo apellido		106. Primer nombre	
	108. Número de Identificación Tributaria (NIT)		109. DV 		110. Razón social representante legal 	

Espacio reservado para la DIAN

4. Número de formulario

141225736072



(415)7707212489984(8020) 000014122573607 2

5. Número de Identificación Tributaria (NIT) 8 6 0 0 0 0 1 0 0	6. DV 9	12. Dirección seccional Impuestos de Bogotá	14. Buzón electrónico 3 2
---	------------	--	------------------------------

Revisor Fiscal y Contador

Revisor fiscal principal	124. Tipo de documento Cédula de Ciudadanía 1 3	125. Número de identificación 5 3 1 0 6 8 7 6	126. DV	127. Número de tarjeta profesional 1 5 8 2 2 0 T
	128. Primer apellido GUZMAN	129. Segundo apellido ROJAS	130. Primer nombre MONICA	131. Otros nombres TATIANA
	132. Número de Identificación Tributaria (NIT) 8 6 0 0 0 8 8 9 0	133. DV 5	134. Sociedad o firma designada ERNST & YOUNG AUDIT S A S	
	135. Fecha de nombramiento 2 0 2 2, 1 2, 0 2			
Revisor fiscal suplente	136. Tipo de documento Cédula de Ciudadanía 1 3	137. Número de identificación 1 1 4 0 8 9 6 7 4 3	138. DV	139. Número de tarjeta profesional 2 7 9 7 5 1 T
	140. Primer apellido OBISPO	141. Segundo apellido CARBAL	142. Primer nombre SIXMAR	143. Otros nombres OBISPO
	144. Número de Identificación Tributaria (NIT) 8 6 0 0 0 8 8 9 0	145. DV 5	146. Sociedad o firma designada ERNST & YOUNG AUDIT S A S	
	147. Fecha de nombramiento 2 0 2 2, 1 2, 0 2			
Contador	148. Tipo de documento Cédula de Ciudadanía 1 3	149. Número de identificación 1 0 3 2 4 7 0 9 7 4	150. DV 1	151. Número de tarjeta profesional 2 8 5 5 5 1 T
	152. Primer apellido FONSECA	153. Segundo apellido VARGAS	154. Primer nombre JENNY	155. Otros nombres FERNANDA
	156. Número de Identificación Tributaria (NIT)	157. DV	158. Sociedad o firma designada	
	159. Fecha de nombramiento 2 0 2 3, 0 7, 0 4			

Espacio reservado para la DIAN

4. Número de formulario

141225736072



5. Número de Identificación Tributaria (NIT)

8 6 0 0 0 0 1 0 0

6. DV

9

12. Dirección seccional

Impuestos de Bogotá

14. Buzón electrónico

3 2

Establecimientos, agencias, sucursales, oficinas, sedes o negocios entre otros

160. Tipo de establecimiento	161. Actividad económica		
Establecimiento de comerci 0 2	Comercio al por mayor de otros tipos de maquinaria y equipo n.c.p.	4 6 5 9	
162. Nombre del establecimiento HACH COLOMBIA S.A.S			
163. Departamento	164. Ciudad/Municipio		
Bogotá D.C. 1 1	Bogotá, D.C. 0 0 1		
165. Dirección CR 53 A 128 B 54			
166. Número de matrícula mercantil	167. Fecha de la matrícula mercantil		
0 0 0 1 0 7 7 3	1 9 7 2 0 3 2 8		
168. Teléfono	169. Fecha de cierre		
6 0 1 2 3 5 1 5 7 4			
2			
160. Tipo de establecimiento	161. Actividad económica		
162. Nombre del establecimiento			
163. Departamento	164. Ciudad/Municipio		
165. Dirección			
166. Número de matrícula mercantil	167. Fecha de la matrícula mercantil		
168. Teléfono			
169. Fecha de cierre			
3			
160. Tipo de establecimiento	161. Actividad económica		
162. Nombre del establecimiento:			
163. Departamento	164. Ciudad/Municipio		
165. Dirección			
166. Número de matrícula mercantil	167. Fecha de la matrícula mercantil		
168. Teléfono			
169. Fecha de cierre			

LA CONTRALORÍA DELEGADA PARA RESPONSABILIDAD FISCAL ,
INTERVENCIÓN JUDICIAL Y COBRO COACTIVO

CERTIFICA:

Que una vez consultado el Sistema de Información del Boletín de Responsables Fiscales 'SIBOR', hoy lunes 05 de enero de 2026, a las 21:25:48, el número de identificación, relacionado a continuación, NO SE ENCUENTRA REPORTADO COMO RESPONSABLE FISCAL.

Tipo Documento	Cédula de Ciudadanía
No. Identificación	79945631
Código de Verificación	79945631260105212548

Esta Certificación es válida en todo el Territorio Nacional, siempre y cuando el tipo y número consignados en el respectivo documento de identificación, coincidan con los aquí registrados.

De conformidad con el Decreto 2150 de 1995 y la Resolución 220 del 5 de octubre de 2004, la firma mecánica aquí plasmada tiene plena validez para todos los efectos legales.



HERNÁN GUILLERMO JOJOA SANTACRUZ
Contralor Delegado

LA CONTRALORÍA DELEGADA PARA RESPONSABILIDAD FISCAL ,
INTERVENCIÓN JUDICIAL Y COBRO COACTIVO

CERTIFICA:

Que una vez consultado el Sistema de Información del Boletín de Responsables Fiscales 'SIBOR', hoy lunes 05 de enero de 2026, a las 21:32:54, el número de identificación de la Persona Jurídica, relacionado a continuación, NO SE ENCUENTRA REPORTADO COMO RESPONSABLE FISCAL.

Tipo Documento	Número de identificación tributario
No. Identificación	8600001009
Código de Verificación	8600001009260105213254

Esta Certificación es válida en todo el Territorio Nacional, siempre y cuando el tipo y número consignados en el respectivo documento de identificación, coincidan con los aquí registrados.

De conformidad con el Decreto 2150 de 1995 y la Resolución 220 del 5 de octubre de 2004, la firma mecánica aquí plasmada tiene plena validez para todos los efectos legales.



HERNÁN GUILLERMO JOJOA SANTACRUZ
Contralor Delegado



CERTIFICADO DE ANTECEDENTES
CERTIFICADO ORDINARIO
No. 287677364



PIB
21:27:19
Hoja 1 de 01

Bogotá DC, 05 de enero del 2026

La PROCURADURIA GENERAL DE LA NACIÓN certifica que una vez consultado el Sistema de Información de Registro de Sanciones e Inhabilidades (SIRI), el(la) señor(a) IVAN LENTIJO RIVERA identificado(a) con Cédula de ciudadanía número 79945631:

NO REGISTRA SANCIONES NI INHABILIDADES VIGENTES

ADVERTENCIA: La certificación de antecedentes contiene las anotaciones de las sanciones o inhabilidades que se encuentren vigentes. Cuando se trate de nombramiento o posesión en cargos que exijan para su desempeño ausencia de antecedentes, se certificarán todas las anotaciones que figuren en el registro. Anterior, de acuerdo a los incisos 3o. y 4o. del artículo 238 Ley 1952 de 2019.

NOTA: El certificado de antecedentes disciplinarios es un documento que contiene las anotaciones e inhabilidades generadas por sanciones penales, disciplinarias, inhabilidades que se deriven de las relaciones contractuales con el estado, de los fallos con responsabilidad fiscal, de las decisiones de pérdida de investidura y de las condenas proferidas contra servidores, ex servidores públicos y particulares que desempeñen funciones públicas en ejercicio de la acción de repetición o llamamiento en garantía. **Este documento tiene efectos para acceder al sector público, en los términos que establezca la Constitución Política y la ley particular o demás disposiciones vigentes.** El Sistema SIRI reporta como antecedentes solamente las sanciones con debida ejecutoria recibidas de las autoridades nacionales colombianas. En caso de nombramiento o suscripción de contratos con el Estado, es responsabilidad de la Entidad, validar la información de antecedentes del aspirante en la página web: <https://www.procuraduria.gov.co/Pages/certificado-antecedentes.aspx>

Carlos William Rodríguez Millán
Jefe División de Relacionamento Con El Ciudadano (C)

ATENCIÓN :
ESTE CERTIFICADO CONSTA DE 01 HOJA(S), SOLO ES VALIDO EN SU TOTALIDAD. VERIFIQUE QUE EL NUMERO DEL CERTIFICADO SEA EL MISMO EN TODAS LAS HOJAS.



CERTIFICADO DE ANTECEDENTES
CERTIFICADO ORDINARIO
No. 287677788



PIB
21:31:59
Hoja 1 de 01

Bogotá DC, 05 de enero del 2026

La PROCURADURIA GENERAL DE LA NACIÓN certifica que una vez consultado el Sistema de Información de Registro de Sanciones e Inhabilidades (SIRI), la persona HACH COLOMBIA SAS identificado(a) con NIT número 8600001009:

NO REGISTRA SANCIONES NI INHABILIDADES VIGENTES

ADVERTENCIA: La certificación de antecedentes contiene las anotaciones de las sanciones o inhabilidades que se encuentren vigentes. Cuando se trate de nombramiento o posesión en cargos que exijan para su desempeño ausencia de antecedentes, se certificarán todas las anotaciones que figuren en el registro. Anterior, de acuerdo a los incisos 3o. y 4o. del artículo 238 Ley 1952 de 2019.

NOTA: El certificado de antecedentes disciplinarios es un documento que contiene las anotaciones e inhabilidades generadas por sanciones penales, disciplinarias, inhabilidades que se deriven de las relaciones contractuales con el estado, de los fallos con responsabilidad fiscal, de las decisiones de pérdida de investidura y de las condenas proferidas contra servidores, ex servidores públicos y particulares que desempeñen funciones públicas en ejercicio de la acción de repetición o llamamiento en garantía. **Este documento tiene efectos para acceder al sector público, en los términos que establezca la Constitución Política y la ley particular o demás disposiciones vigentes.** El Sistema SIRI reporta como antecedentes solamente las sanciones con debida ejecutoria recibidas de las autoridades nacionales colombianas. En caso de nombramiento o suscripción de contratos con el Estado, es responsabilidad de la Entidad, validar la información de antecedentes del aspirante en la página web: <https://www.procuraduria.gov.co/Pages/certificado-antecedentes.aspx>

Carlos William Rodríguez Millán
Jefe División de Relacionamiento Con El Ciudadano (C)

ATENCIÓN :
ESTE CERTIFICADO CONSTA DE 01 HOJA(S), SOLO ES VALIDO EN SU TOTALIDAD. VERIFIQUE QUE EL NUMERO DEL CERTIFICADO SEA EL MISMO EN TODAS LAS HOJAS.



Consulta en línea de Antecedentes Penales y Requerimientos Judiciales

La Policía Nacional de Colombia informa:

Que siendo las 09:16:19 PM horas del 05/01/2026, el ciudadano identificado con:

Cédula de Ciudadanía N° **79945631**

Apellidos y Nombres: **LENTIJO RIVERA IVAN**

NO TIENE ASUNTOS PENDIENTES CON LAS AUTORIDADES JUDICIALES

de conformidad con lo establecido en el artículo 248 de la Constitución Política de Colombia.

En cumplimiento de la Sentencia SU-458 del 21 de junio de 2012, proferida por la Honorable Corte Constitucional, la leyenda "NO TIENE ASUNTOS PENDIENTES CON LAS AUTORIDADES JUDICIALES" aplica para todas aquellas personas que no registran antecedentes y para quienes la autoridad judicial competente haya decretado la extinción de la condena o la prescripción de la pena.

Esta consulta es válida siempre y cuando el número de identificación y nombres, correspondan con el documento de identidad registrado y solo aplica para el territorio colombiano de acuerdo a lo establecido en el ordenamiento constitucional.

Si tiene alguna duda con el resultado, consulte las [preguntas frecuentes](#) o acérquese a las [instalaciones de la Policía Nacional](#) más cercanas.



Dirección: Avenida El Dorado # 75 –
25 barrio Modelia, Bogotá D.C.
Atención administrativa: Lunes a
Viernes 8:00 am a 12:00 pm y 2:00
pm a 5:00 pm
Línea de atención al ciudadano:
5159700 ext. 30552 (Bogotá)
Resto del país: 018000 910 112
E-mail: dijin.araic-atc@policia.gov.co



Presidencia de la
República



Ministerio de Defensa
Nacional



Portal Único de
Contratación

GOV.CO

Todos los derechos reservados.



Portal de Servicios al Ciudadano PSC

Sistema Registro Nacional de Medidas Correctivas RNMC


 Consulta Ciudadano

La Policía Nacional de Colombia informa:

Que a la fecha, 05/01/2026 09:23:28 p. m. el ciudadano con Cédula de Ciudadanía N°. **79945631** y Nombre: **IVAN LENTIJO RIVERA**.

NO TIENE MEDIDAS CORRECTIVAS PENDIENTES POR CUMPLIR.

De conformidad con la Ley 1801 de 2016 "Por la cual se expide el Código Nacional de Seguridad y Convivencia Ciudadana". Registro interno de validación No. **131793346** . La persona interesada podrá verificar la autenticidad del presente documento a través de la página web institucional digitando <https://www.policia.gov.co>, menú ciudadanos/ consulta medidas correctivas, con el documento de identidad y la fecha de expedición del mismo. Esta consulta es válida siempre y cuando el número de cédula corresponda con el documento de identidad suministrado.

 Nueva Busqueda Imprimir

515 9000



Policía Nacional de Colombia
Dirección General - Cra. 59 Nº 26 - 21
Centro Administrativo Nacional CAN, Bogotá D.C.
Línea de atención: 018000-910112



44



Portal de Servicios al Ciudadano PSC

Sistema Registro Nacional de Medidas Correctivas RNMC

Consulta Ciudadano

La Policía Nacional de Colombia informa:

Que a la fecha, 05/01/2026 09:33:59 p. m. para - **NIT, sin digito de verificación: N°. 860000100**

NO TIENE MEDIDAS CORRECTIVAS PENDIENTES POR CUMPLIR.

De conformidad con la Ley 1801 de 2016 "Por la cual se expide el Código Nacional de Seguridad y Convivencia Ciudadana". Registro interno de validación No. **131793923** . La persona interesada podrá verificar la autenticidad del presente documento a través de la página web institucional digitando <https://www.policia.gov.co>, menú ciudadanos/ consulta medidas correctivas, con el documento de identidad y la fecha de expedición del mismo. Esta consulta es válida siempre y cuando el número de cédula corresponda con el documento de identidad suministrado.

Nueva Busqueda

Imprimir

515 9000



Policía Nacional de Colombia
Dirección General - Cra. 59 N° 26 - 21
Centro Administrativo Nacional CAN, Bogotá D.C.
Línea de atención: 018000-910112





MINISTERIO DE TECNOLOGÍAS DE LA INFORMACIÓN Y LAS COMUNICACIONES - MINTIC

CERTIFICA QUE

Una vez consultada la base de datos de deudores alimentarios morosos REDAM, el(la) ciudadano(a) con número de identificación CC 79945631 **NO SE ENCUENTRA INSCRITO EN EL REGISTRO DE DEUDORES ALIMENTARIOS MOROSOS**

Esta certificación es válida en todo el Territorio Nacional, siempre y cuando el tipo y número consignados en el respectivo documento de identificación, coincidan con los aquí registrados.

Se expide en Bogotá el 05/01/2026 09:29 PM



Código Verificación: **W3EYQ58JSK**

Válida hasta: **06/04/2026**

Dirección de Gobierno Digital

MINISTERIO DE TECNOLOGÍAS DE LA INFORMACIÓN Y LAS COMUNICACIONES - MINTIC



**Shape the future
with confidence**

Señores
Hach Colombia S.A.S.
Bogotá, D.C.

He auditado, de acuerdo con las normas de auditoría aplicables según el Decreto 2420 de 2015 y modificatorios, los estados financieros terminados al 31 de diciembre de 2024, no incluidos aquí, de Hach Colombia S.A.S, identificada con NIT. 860.000.100-9. Así mismo, he desarrollado los procedimientos necesarios para cumplir con mis funciones como Revisor Fiscal.

Los registros contables no auditados por el período de un mes comprendido entre el 1 de diciembre de 2025 y el 31 de diciembre de 2025 de las subcuentas 23700519 "Aportes Entidades Promotoras de Salud", 23700601 "Aportes Administradoras de Riesgos Profesionales ARP", 23809595 "Fondos de Cesantías y/o Pensiones", y 237010 "Aportes al I.C.B.F., Sena y Cajas de Compensación", incluyen la causación de los aportes a los sistemas de salud, riesgos laborales, pensiones y aportes a las cajas de compensación familiar, Instituto Colombiano de Bienestar Familiar y Servicio Nacional de Aprendizaje. Las planillas integradas de liquidación evidencian el pago de dichos aportes por el período antes mencionado.

La información financiera y contable es responsabilidad de la Administración de la Compañía.

No estoy enterada de situaciones que impliquen cambios significativos a la información anteriormente indicada.

Esta certificación se expide por solicitud de la Compañía en cumplimiento del artículo 50 de la Ley 789 de 2002 y modificatorios, y no debe ser utilizada para ningún otro propósito.

**MONICA
TATIANA
GUZMAN ROJAS**

Digitally signed by
MONICA TATIANA
GUZMAN ROJAS
Date: 2026.01.14
13:00:17 -05'00'

Mónica Tatiana Guzmán Rojas
Revisor Fiscal
Tarjeta Profesional 158220-T
Designada por Ernst & Young Audit S.A.S. TR-530

Bogotá, D.C.
14 de enero de 2026

Ernst & Young Audit S.A.S.
Bogotá, D.C.
Avenida Carrera 72 No. 81B – 13
Piso 15, Torre Fura
Conecta 80 Conexión Empresarial
Tel. +57 (601) 484 7000

Ernst & Young Audit S.A.S.
Medellín – Antioquia
Carrera 43A No. 3 Sur-130
Edificio Milla de Oro
Torre 1 – Piso 14
Tel: +57 (604) 369 8400

Ernst & Young Audit S.A.S.
Cali – Valle del Cauca
Avenida 4 Norte No. 6N – 61
Edificio Siglo XXI
Oficina 502
Tel: +57 (602) 387 6688

Ernst & Young Audit S.A.S.
Barranquilla - Atlántico
Calle 77B No 69 – 61
Edificio Centro Empresarial
Las Américas II Oficina 311
Tel: +57 (605) 310 0444



**Shape the future
with confidence**

Señores
Hach Colombia S.A.S.
Bogotá, D.C.

He auditado, de acuerdo con las normas de auditoría aplicables según el Decreto 2420 de 2015 y modificatorios, los estados financieros terminados al 31 de diciembre de 2024, no incluidos aquí, de Hach Colombia S.A.S., identificada con NIT. 860.000.100-9. Así mismo, he desarrollado los procedimientos necesarios para cumplir con mis funciones como Revisor Fiscal.

Los registros contables no auditados por el período de seis meses comprendido entre el 1 de julio de 2025 y el 31 de diciembre de 2025 de las subcuentas 23700519 "Aportes Entidades Promotoras de Salud", 23700601 "Aportes Administradoras de Riesgos Profesionales ARP", 23809595 "Fondos de Cesantías y/o Pensiones", y 237010 "Aportes al I.C.B.F., Sena y Cajas de Compensación", incluyen la causación de los aportes a los sistemas de salud, riesgos laborales, pensiones y aportes a las cajas de compensación familiar, Instituto Colombiano de Bienestar Familiar y Servicio Nacional de Aprendizaje. Las planillas integradas de liquidación evidencian el pago de dichos aportes por el período antes mencionado.

La información financiera y contable es responsabilidad de la Administración de la Compañía.

No estoy enterada de situaciones que impliquen cambios significativos a la información anteriormente indicada.

Esta certificación se expide por solicitud de la Compañía en cumplimiento del artículo 50 de la Ley 789 de 2002 y modificatorios, y no debe ser utilizada para ningún otro propósito.

**MONICA
TATIANA
GUZMAN ROJAS**

Digitally signed by
MONICA TATIANA
GUZMAN ROJAS
Date: 2026.01.14
13:00:34 -05'00'

Mónica Tatiana Guzmán Rojas
Revisor Fiscal
Tarjeta Profesional 158220-T
Designada por Ernst & Young Audit S.A.S. TR-530

Bogotá, D.C.
14 de enero de 2026

Ernst & Young Audit S.A.S.
Bogotá, D.C.
Avenida Carrera 72 No. 81B – 13
Piso 15, Torre Fura
Connecta 80 Conexión Empresarial
Tel. +57 (601) 484 7000

Ernst & Young Audit S.A.S.
Medellín – Antioquia
Carrera 43A No. 3 Sur-130
Edificio Milla de Oro
Torre 1 – Piso 14
Tel: +57 (604) 369 8400

Ernst & Young Audit S.A.S.
Cali – Valle del Cauca
Avenida 4 Norte No. 6N – 61
Edificio Siglo XXI
Oficina 502
Tel: +57 (602) 387 6688

Ernst & Young Audit S.A.S.
Barranquilla - Atlántico
Calle 77B No 59 – 61
Edificio Centro Empresarial
Las Américas II Oficina 311
Tel: +57 (605) 310 0444

REPUBLICA DE COLOMBIA
IDENTIFICACION PERSONAL
CEDULA DE CIUDADANIA

NUMERO **53.106.876**

GUZMAN ROJAS
APELLIDOS

MONICA TATIANA
NOMBRES

Monica Tatiana Guzman Rojas
FIRMA



República de Colombia
Ministerio de Comercio Industria y Turismo

**JUNTA CENTRAL DE CONTADORES
TARJETA PROFESIONAL
DE CONTADOR PUBLICO**

158220-T

**MONICA TATIANA
GUZMAN ROJAS
C.C. 53106876**

RESOLUCION INSCRIPCION 107 **FECHA 07/04/2011**

UNIVERSIDAD LERE

Mauricio Español León
PRESIDENTE

MAURICIO ESPAÑOL LEON **168850**




INDICE DERECHO

FECHA DE NACIMIENTO **06-JUN-1985**
BOGOTA D.C.
(CUNDINAMARCA)
LUGAR DE NACIMIENTO

1.63 **O+** **F**
ESTATURA G.S. RH SEXO

16-JUN-2003 BOGOTA D.C.
FECHA Y LUGAR DE EXPEDICION


REGISTRADORA NACIONAL
ALMABEATRIZ RENOYO LOPEZ



P-1500113-45118443-F-0053106876-20930609 0147103252B 01 150039496

FIRMA DEL TITULAR **84062**

Esta tarjeta es el único documento que lo acredita como
CONTADOR PUBLICO de acuerdo con lo establecido en
la Ley 43 de 1990.
Agradecemos a quien encuentre esta tarjeta devolverla
al Ministerio de Comercio Industria y Turismo - Junta Central
de Contadores



UNIDAD
ADMINISTRATIVA
ESPECIAL

**JUNTA CENTRAL
DE CONTADORES**



Certificado No:

095452082123509F

LA REPUBLICA DE COLOMBIA

MINISTERIO DE COMERCIO, INDUSTRIA Y TURISMO

UNIDAD ADMINISTRATIVA ESPECIAL

JUNTA CENTRAL DE CONTADORES

**CERTIFICA A:
QUIEN INTERESE**

Que el contador público **MONICA TATIANA GUZMAN ROJAS** identificado con CÉDULA DE CIUDADANÍA No 53106876 de BOGOTA, D.C. (BOGOTA D.C) Y Tarjeta Profesional No 158220-T SI tiene vigente su inscripción en la Junta Central de Contadores y desde los últimos 5 años.

NO REGISTRA ANTECEDENTES DISCIPLINARIOS *****

Dado en BOGOTA a los 6 días del mes de Enero de 2026 con vigencia de (3) Meses, contados a partir de la fecha de su expedición.


SANDRA MILENA BARRIOS PULIDO
DIRECTOR GENERAL

ESTE CERTIFICADO DIGITAL TIENE PLENA VALIDEZ DE CONFORMIDAD CON LO ESTABLECIDO EN EL ARTICULO 2 DE LA LEY 527 DE 1999, DECRETO UNICO REGLAMENTARIO 1074 DE 2015 Y ARTICULO 6 PARAGRAFO 3 DE LA LEY 962 DEL 2005

Para confirmar los datos y veracidad de este certificado, lo puede consultar en la página web www.jcc.gov.co digitando el número del certificado

**EL SUSCRITO JEFE DE ÁREA MANTENIMIENTO DEL
ACUEDUCTO METROPOLITANO DE BUCARAMANGA - amb S.A.
E.S.P.**

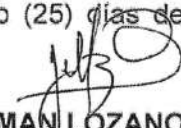
HACE CONSTAR QUE:

HACH COLOMBIA SAS con NIT 860.000.100-9, ha realizado el ""(POIR 21.2) Optimización del sistema de filtración planta La Flora Fase 2: Implementación de sistema SCADA para automatización filtros suministro, instalación, configuración y prueba de equipos para medición de calidad de agua y caudal, accesorios para control de flujo y gestión energética en la planta la flora del amb S.A. E.S.P", bajo las siguientes condiciones:

- **Contrato de Suministro:** 151 de 2019
- **Objeto del contrato:** "(POIR 21.2) Optimización del sistema de filtración planta La Flora Fase 2: Implementación de sistema SCADA para automatización filtros suministro, instalación, configuración y prueba de equipos para medición de calidad de agua y caudal, accesorios para control de flujo y gestión energética en la planta la flora del amb S.A. E.S.P"
- **Actividades desarrolladas:** Suministro e instalación de: Accesorios para gabinete de control existente, y configuración de controladores, calibración de turbidímetros laser con módulo de autolimpieza, gabinetes con base de soporte y accesorios eléctricos e hidráulicos, bomba peristáltica 580 ml/min - 24v dc - con mangueras de neopreno de repuesto, tubería conduit IMC galvanizada ø 3/4" y 1", cable de instrumentación y control 2x18+20 AWG, 100% CU, apantallado, cable 3x14 AWG, 100% CU encauchetado, cable de extensión digital 5x22 AWG Ref: RSV 4.5t-2/s653 turck - tramo/10 m (incluye conectores), accesorios para instalación de tubería y cableado, planos AS BUILT, protocolos de pruebas de equipos, manuales de instalación, operación, mantenimiento, verificación y calibración de equipos, y capacitación.
- **Valor final del contrato:** \$ 367'106.499
- **Plazo:** Seis (6) meses
- **Fecha de iniciación:** 14 de febrero de 2020
- **Fecha de terminación inicial:** 14 de agosto de 2020
- **Fecha de suspensión temporal:** 27 de marzo de 2020
- **Fecha de reinicio del contrato:** 13 de julio de 2020
- **Fecha de entrega y recibo final de los trabajos:** 26 de noviembre de 2020

La empresa **HACH COLOMBIA SAS** realizó los trabajos a satisfacción del **amb S.A. E.S.P**, dando cumplimiento a las especificaciones técnicas y pliegos de condiciones del contrato.

Para constancia se firma a los veinticinco (25) días del mes de agosto de 2021 en la ciudad de Bucaramanga.


JOLMAN LOZANO PICO
Supervisor Cto No. 151/19



Bogotá, 14 de enero de 2026

Señores

EMPRESA DE SERVICIOS PUBLICOS DE FUSAGASUGA "EMSERFUSA E.S.P"

Ciudad

Referencia: INVITACIÓN PRIVADA No. 134-2026

Asunto: CAPACITACIÓN DE LOS INSTRUMENTOS

Respetados señores,

Yo, IVAN LENTIJO RIVERA identificada con cédula de ciudadanía No. 79.945.631 de Bogotá, actuando como representante legal de la compañía HACH COLOMBIA S.A.S identificada con NIT. 860.000.100-9. Certifico que se realizará capacitación de los instrumentos suministrados en las instalaciones de EMPRESA DE SERVICIOS PUBLICOS DE FUSAGASUGA "EMSERFUSA E.S.P" una vez sean entregados, dicha capacitación contará con las siguientes características:

Tiempo de Capacitación: 3 horas.
Alcance: Fundamentos funcionamiento de equipos instalados en línea.
Participantes de la entidad: 10 personas

Quedamos atentos a cualquier inquietud y/o comentario.

Cordialmente,

IVAN LENTIJO RIVERA
Representante Legal HACH COLOMBIA S.A.S.
C.C. 79.945.631 de Bogotá



FORMULARIO No. 1
LISTA DE ITEMS VALORES UNITARIOS Y PROPUESTA TÉCNICA

INVITACIÓN PRIVADA No. 134-2026 "SUMINISTRO DE EQUIPOS DE MEDICIÓN EN LINEA, INSTRUMENTACIÓN Y ACCESORIOS PARA EL MONITOREO Y CONTROL DE PROCESOS Y CALIDAD EN LAS PLANTAS DE TRATAMIENTO DE AGUA POTABLE DE LA EMPRESA DE SERVICIOS PÚBLICOS DE FUSAGASUGÁ – EMSERFUSA E. S. P."

PROPONENTE: HACH COLOMBIA SAS
 FECHA: 14 de enero de 2026

ITEM	DESCRIPCIÓN	REFERENCIA	CANTIDAD	VALOR UNITARIO (SIN IVA)
1	Digital pH Sensor, PEEK, Convertible	DPD1P1	1	\$ 12.562.704,00
2	Analizador de Cloro colorimetrico CL17sc	8572900	1	\$ 30.402.691,00
3	Free Chlorine Reagent Set for chlorine analyzer CL17/CL17sc	25569-00	1	\$ 776.045,60
4	Turbidimetro laser de rango bajo TU5300sc con sensor de caudal, limpieza automatica, RFID y System Check, versión EPA	LXV445.99.53112	1	\$ 31.699.047,60
5	EXTENSION CABLE, 10 METERS, SC	LZX849	1	\$ 1.878.210,40

ITEM	DESCRIPCIÓN	REFERENCIA	CANTIDAD	VALOR UNITARIO (SIN IVA)
6	Set de patrones primarios StablCal con RFID (10NTU, 20 NTU, 600 NTU), para los turbidímetros laser	LZY835	1	\$ 6.877.640,00
7	Modulo de pantalla de controlador SC1000	LXV402.99.00002	1	\$ 35.361.766,00
8	Modulo de sonda SC1000, 4 relees de 4 mA	LXV400.99.1R572	1	\$ 27.037.401,60
9	SUMINISTRO, INSTALACION Y CONFIGURACION PANEL DEL AGUA BANDEJA EN LAMINA INOXIDABLE CAL 16, MEDIDAS APROXIMADAS DE 800X1000X80mm, PARA MONTAJE EN PARE	DT ACC INSTALACION	1	\$ 32.694.510,20
10	Instalación, configuración y puesta en marcha en sitio de los equipos ofertados durante 3 días	DT Inst.	1	\$ 6.887.294,13

ITEM	DESCRIPCIÓN	REFERENCIA	CANTIDAD	VALOR UNITARIO (SIN IVA)
11	Electrodo de pH Intellical PHC101, gel, cable de 1 metro	PHC10101	1	\$ 4.095.267,00
12	Sonda Intellical de oxígeno disuelto (OD) Luminiscente/optica para laboratorio cable de 1 metro	LDO10101	1	\$ 10.611.601,00
13	INTELLICAL CDC401, CELULA DE CONDUCTIVIDAD DE GRAFITO DE 4 POLOS, PARA USO EN LABORATORIO, CABLE 1M	CDC40101	1	\$ 6.203.142,00
14	MEMBRANAS EN NITRATO DE CELULOSA ESTERILES DE POROSIDAD 0.45Um, DIM 47mm, CJA X 100	13906047ACN	1	\$ 278.455,10
15	INTELLICAL CÁPSULA DEL SENSOR DE RECAMBIO PARA SONDAS LDO	58112-00	1	\$ 1.836.327,90
16	COLORIMETRO POCKET DR300	LPV445.97.00110	1	\$ 4.660.563,60
17	COLORIMETRO PORTATAIL MULTIPARAMETRICO D/900	93851-00	1	\$ 20.187.640,00



Be Right™

ITEM	DESCRIPCIÓN	REFERENCIA	CANTIDAD	VALOR UNITARIO (SIN IVA)
18	GABINETE EN TERMOENDURECIDO (GRP) (H X W X H): 655 mm x 560 mm X 260 mm	DT ACC INSTALACION	1	\$ 9.800.000,00
PRESUPUESTO OFICIAL: HASTA LA SUMA DE DOSCIENTOS DIEZ MILLONES DE PESOS M/CTE. (\$ 210.000.000) INCLUYE IMPUESTOS DE LEY				\$ 243.850.307,13
				\$ 46.331.558,35
				\$ 290.181.865,48

El presupuesto oficial para la contratación corresponde a la suma de: doscientos diez millones de pesos (\$ 210.000.000), y demás impuestos de ley

NOMBRE DE LA FIRMA:

HACH COLOMBIA SAS

860.000.100-9

FIRMA DEL REPRESENTANTE LEGAL:

IVAN LENTIÑO RIVERA
C. C. 79.945.631 de Bogotá

Hach Colombia S.A.S.

Carrera 53A No. 128B-54 Bogotá, Colombia
Tel. +57 1 235-1574

C.P: 110111

www.co.hach.com
info.co@hach.com

Confidential - Company Proprietary



Be Right™



Sensor de pH en continuo pHD sc de Hach: sensor de pH para uso general

de producto:

DPD1P1

USD Precio:

Contáctenos

No Disponible

The smart choice for accurate and reliable online process pH measurement

Sensor de pH en continuo para uso general con electrónica digital integrada para "Plug and Play" con controladores digitales Hach sc: tecnología pHD, electrodo de pH de vidrio, carcasa de PEEK, montaje convertible, cable de 10 m

Este instrumento es compatible con Claros, el innovador Water Intelligence System de Hach, que le permite conectar y gestionar instrumentos, datos y procesos sin interrupciones, en cualquier lugar y en cualquier momento. Como resultado obtendrá una mayor confianza en sus datos y una mayor eficiencia en sus operaciones. Para desbloquear todo el potencial de Claros, insista en solicitar los instrumentos habilitados para Claros.

Rendimiento excepcional del sensor de pH de proceso con la técnica de medición pHD con electrodos diferenciales

Esta técnica de eficacia probada utiliza tres electrodos en lugar de los dos que normalmente se usan en los sensores de pH convencionales. Los electrodos de proceso y de referencia miden el pH de manera diferencial con respecto a un tercer electrodo de tierra. El resultado es una exactitud inigualable en la medición, una reducción en interferencias en los potenciales de referencia y la eliminación de bucles de tierra en el sensor. Estos sensores de pH de proceso son más fiables de forma que tanto el mantenimiento como el tiempo de inactividad son menores.

Menos mantenimiento necesario con el puente salino de doble unión

El puente salino de doble unión crea una barrera contra la contaminación que minimiza la dilución de la solución estándar de celda interna. El resultado es un menor mantenimiento y un mayor tiempo entre calibraciones.

Vida útil ampliada con protector/puente salino reemplazables

El puente salino reemplazable único contiene un gran volumen de solución tampón para alargar la vida útil del sensor al proteger el electrodo de referencia contra las condiciones de procesos extremas. El puente salino simplemente se enrosca en el extremo del sensor si es necesario sustituirlo.

Fiabilidad con preamplificador encapsulado incorporado

La estructura encapsulada protege el preamplificador incorporado del sensor contra la humedad, lo que garantiza un funcionamiento fiable del sensor. El preamplificador del sensor analógico pHD produce una señal intensa, lo que permite colocar el sensor hasta a una distancia máxima de 1000 m del analizador.

Tecnología patentada

El antiguo GLI, que actualmente es una marca de Hach Company, inventó en 1970 la técnica de electrodo diferencial para llevar a cabo la medición de pH. La serie de sensores pHD lleva esta tecnología de eficacia probada a un nuevo nivel.

Especificaciones

Cable del sensor:	4 10 m poliuretano, cable de 4 conductores con un pantalla, capacidad nominal de 105 °C (221 °F)
Caudal de muestra:	3 m por segundo como máximo
Compensación de temperatura:	De forma automática con el termistor NTC de 300 ohmios o se puede fijar manualmente en una temperatura especificada por el usuario.
Compliance:	Hazardous location, Maritime, CE
Comunicación:	Modbus

Condiciones de almacenamiento:	4 - 70 °C, 0 - 95 % de humedad relativa (sin condensación)
Conexión de cable:	Digital
Deriva:	0,03 pH por 24 horas, no acumulativo
Distancia de transmisión:	1000 m (3280 pies) como máximo al utilizarse con una caja de terminación.
Exactitud:	± 0,02 pH
Exactitud de la temperatura:	± 0.5 °C (± 0.9 °F)
Garantía:	12 meses
Longitud:	271.3 mm
Material carcasa:	PEEK
Materiales en contacto con la muestra:	PEEK o PPS, puente salino de material correspondiente con unión PVDF, electrodo de proceso de vidrio, electrodo de tierra de titanio y juntas tóricas FKM/FPM (el sensor de pH con electrodo de proceso de vidrio resistente al ácido fluorhídrico opcional cuenta con electrodos de tierra de acero inoxidable 316 y juntas tóricas impregnadas de perfluoroelastómero. Consulte al fabricante sobre las juntas tóricas impregnadas de otros materiales disponibles).
Método de calibración:	Automático de dos puntos, automático de un punto, manual de dos puntos, manual de un punto.
Peso:	0,316 kg
Rango de medición:	-2.0 to 14.0 pH -1500 to +1500 mV ORP
Rango de presión:	Máximo 10,7 bares, 6,9 bares para sensor digital a 70 °C y 6,9 bares para sensor analógico a 105 °C.
Rango de Temperatura de operación:	-5 - 70 °C (23 - 158 °F) pH and ORP 0 - 50 °C (32 - 122 °F) SS pH
	Before initial pH calibration, calibrate the temperature measurement when the sensor is in water or buffer which is at approximately the same temperature as the pH buffers (matches current recommendation)
Repetibilidad:	± 0.05 pH
Rosca del sensor:	1" NPT
Sensibilidad:	± 0,01 pH
Sensor de temperatura:	Termistor NTC de 300 Ω para la compensación de temperatura automática y la lectura de temperatura del analizador
Tipo de electrodo:	De uso general
Tipo montaje:	Convertible

Accesorios requeridos

- Módulo de pantalla del controlador universal multiparamétrico SC1000 (sin GSM/GPRS) (Item LXV402.99.00002)
- Módulo de sonda SC1000, 6 sensores, módulo Prognosys, Modbus RS485, 100 - 240 V CA, sin cable de alimentación (Item LXV400.99.1H082)
- Módulo de sonda SC1000, 8 sensores, módulo Prognosys, 100 - 240 V CA, sin cable de alimentación (Item LXV400.99.1G092)
- Controlador SC4500, Prognosys, 5 salidas 4-20 mA, 2 sensores digitales, 100-240 V CA, enchufe para EE. UU. (Item LXV525.99E11551)
- Controlador SC4500, Prognosys, 5 salidas 4-20 mA , 2 sensores digitales, 100-240 V CA, sin cable de alimentación (Item LXV525.99A11551)
- Controlador SC4500, compatible con Clarus, 5 salidas 4-20 mA, 2 sensores digitales, 100-240 V CA, sin cable de alimentación (Item LXV525.99AA1551)
- Controlador SC4500, Prognosys, 5 salidas 4-20 mA, 1 sensor digital, 100-240 V CA, sin cable de alimentación (Item LXV525.99A11501)
- Controlador SC4500, Prognosys, 5 salidas 4-20 mA, 2 sensores digitales, 24 V CC, sin enchufe (Item LXV525.99Z11551)

CL17sc Colorimetric Chlorine Analyzer

Applications

- Drinking Water
- Wastewater
- Food and Beverage
- Pharmaceutical
- Power Generation
- Semiconductor
- Field Use



The Next Standard in Chlorine Analysis

Built on a legacy of reliability in online chlorine analysis, the advanced design of the CL17sc reduces routine maintenance touch time and provides powerful diagnostic features and enhanced connectivity. The result is less hassle, minimized risk of data loss, and even more reliable information to empower your decision making.

Maintenance made easy

The CL17sc reduces your routine maintenance touch time with programmable alerts, simplified tubing replacement, and step-by-step maintenance instructions.

Peace of mind through comprehensive diagnostics

With upgraded features like a flow meter, colorimeter window, multi-color status light, and predictive diagnostic software, you know your instrument is operating as intended.

Expanded connectivity. Increased flexibility.

By pairing the CL17sc with Hach's SC controller platform, your options increase significantly: internal data logging; external analog and digital communication alternatives; and multi-parameter instrument flexibility.

The CL17sc is compliant with US EPA regulation 40 CFR 141.74. Both Method 4500-CL G and Method 334.0 can be used for measuring residual chlorine in drinking water.

Technical Data*

Range	0 - 10 mg/L free or total residual chlorine	Interferences	Other oxidizing agents such as bromide, chlorine dioxide, permanganate, and ozone will cause a positive interference. Hardness must not exceed 1,000 mg/L CaCO ₃ .
Accuracy	± 5% or ± 0.04 mg/L (whichever is greater) from 0 - 5 mg/L Cl ₂ ± 10% from 5 - 10 mg/L Cl ₂	Reagent Consumption	0.5 L of buffer solution and 0.5 L of indicator solution in 31 days
Lower Limit of Detection (LOD)	0.03 mg/L	Certifications	CE compliant with: EN 61326-1, CISPR 11, EN 50581 ACMA RCM South Korea KC Certificate North America: FCC Supplier's Declaration of Conformance, IEC/EN 60529, ICES-003
Cycle Time	2.5 minutes	Light Source	LED, measurement at 510 nm, 1 cm light pathlength
Inlet Pressure	0.3 - 5.2 bar (4.5 - 75 psig) supplied to Y-strainer 0.1 - 0.3 bar (1.5 - 5 psig) supplied to analyzer	Enclosure Rating	IP66
Inlet	¼-inch OD polyethylene tube, quick-disconnect fitting	Mounting	Wall mount
Drain	½-inch ID flexible hose	Power Requirements (Voltage)	12 VDC, 400 mA maximum (supplied by the controller)
Air Purge	Optional with 3/8-inch quick-connect fitting and tubing; 0.003 m ³ /min at 1.38 bar (20 psig) maximum	Dimensions (H x W x D)	342 mm x 329 mm x 177 mm
Sample Requirements	Y-strainer filtration with 40-mesh screen or higher	Weight	4.1 kg (9.0 lbs.)
Sample Flow Rate	60 - 200 mL/min through the instrument		
Sample Temperature	5 - 40 °C (41 - 104 °F)		
Operating Temperature Range	5 - 40 °C (41 - 104 °F)		
Operating Humidity	0 - 90% relative humidity, non-condensing		

*Subject to change without notice.

Principle of Operation

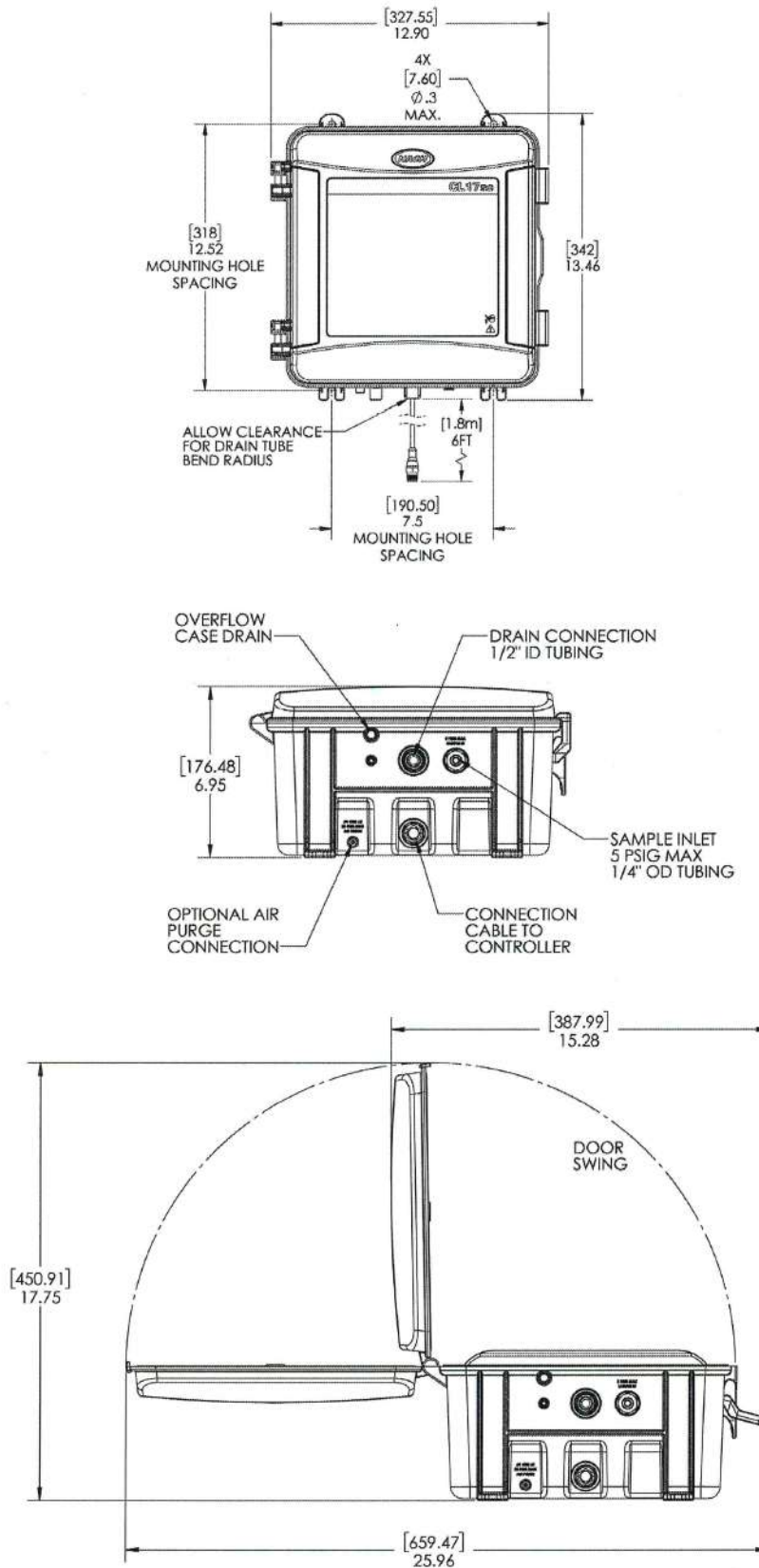
The CL17sc Colorimetric Chlorine Analyzer has three operating components:

- A linear peristaltic pump to precisely control the volume of incoming samples and reagents
- A colorimeter
- Indicator and buffer solutions

A zero reference point is established at the beginning of the cycle by measuring blank absorbance. (This compensates for the sample's color intensity and turbidity before the chlorine measurement is made.) Indicator and buffer solutions are then added to the sample while a magnetic stirrer mixes the solution and the sample changes color. A colorimeter then measures the light transmitted through the sample. The measured color intensity is compared to a reference standard. Finally, the sample cell is flushed with new sample so that the cycle can repeat every 2.5 minutes.

Dimensions

The CL17sc is designed to be wall-mounted with four ¼-inch screws. Adequate clearance must be left for plumbing and controller connection. The sample inlet connection is a ¼-inch quick-connect fitting and the drain connection is ½-inch ID flexible hose. The analyzer receives power from connection to a Hach SC controller. (The analyzer’s cable is approximately 6.5 ft. in length.)



Order Information

Hach CL17sc Colorimetric Chlorine Analyzers are shipped with an installation kit, user manual, and one month of reagents where noted. The user selects a standpipe installation kit or a pressure regulator installation kit at the time of purchase. Hach SC controllers are required for operation and are sold separately.

CL17sc Colorimetric Chlorine Analyzers

- 8572700** CL17sc Colorimetric Chlorine Analyzer with Standpipe Installation Kit and Reagents for Free Chlorine
- 8572800** CL17sc Colorimetric Chlorine Analyzer with Standpipe Installation Kit and Reagents for Total Chlorine
- 8572900** CL17sc Colorimetric Chlorine Analyzer with Pressure Regulator Installation Kit and Reagents for Free Chlorine
- 8573000** CL17sc Colorimetric Chlorine Analyzer with Pressure Regulator Installation Kit and Reagents for Total Chlorine
- 8572300** CL17sc Colorimetric Chlorine Analyzer with Standpipe Installation Kit, w/o Reagents
- 8572400** CL17sc Colorimetric Chlorine Analyzer with Pressure Regulator Installation Kit, w/o Reagents
- 8572350** CL17sc Colorimetric Chlorine Analyzer with Standpipe Installation Kit (> 10 psi sample pressure to Y-strainer), w/o reagents

Accessories

- 8568200** CL17sc Calibration Verification Kit
- 8573200** CL17sc Calibration Verification Refill Kit
- 8560500** CL17sc Standpipe Installation Kit (< 10 psi sample pressure to Y-strainer)
- 8565700** CL17sc Pressure Regulator Installation Kit
- 8576001** CL17sc Standpipe Installation Kit (> 10 psi sample pressure to Y-strainer)

Reagents and Consumables

- 8560400** CL17sc Tubing Kit (pre-assembled)
- 8573100** CL17sc Cell Cleaning Kit
- 2556900** Set includes: CL17 DPD Indicator, CL17 Free Chlorine Indicator Solution, and CL17 Free Chlorine Buffer Solution.
- 2557000** Set includes: CL17 DPD Indicator, CL17 Total Chlorine Indicator Solution, and CL17 Total Chlorine Buffer Solution.

Enable the Benefits of Smart Monitoring

This instrument connects to Claros, Hach's innovative Water Intelligence System. Claros allows you to seamlessly connect and manage instruments, data, and process – anywhere, anytime. The result is greater confidence in your data and improved efficiencies in your operations. To unlock the full potential of Claros, insist on Claros Enabled instruments.

Hach Service Protects Your Investment

With Hach Service, you have a global partner who understands your needs and cares about delivering timely, high-quality service you can trust. Our Service Team brings unique expertise to help you maximize instrument uptime, ensure data integrity, maintain operational stability, and reduce compliance risk.

DOC053.53.35300.Dec24

Hach World Headquarters: Loveland, Colorado USA

United States: 800-227-4224 tel 970-669-2932 fax orders@hach.com
 Outside United States: 970-669-3050 tel 970-461-3939 fax intl@hach.com
hach.com

Printed in U.S.A.

©Hach Company, 2024. All rights reserved.

In the interest of improving and updating its equipment, Hach Company reserves the right to alter specifications to equipment at any time.



Be Right™



[Home](#) / Search results for "25569-00"

19 search results for "25569-00"

Products (1)

Content (0)

Resources (18)

Browse by



Categories

Chemistries,
Reagents and
Standards (1)

2556900

**Free Chlorine
Reagent Set for
chlorine
analyzer
CL17/CL17sc**

Online Analyzers (1)

Market Class

Industrial (1)

**Price: Contact
Us**

Municipal (1)

Parameter

Chlorine (1)

Chlorine-
Free (1)

Product Type

Reagent or
Standard (1)

Share Feedback

Application

- Groundwater (1)
- Membrane Protection (1)
- Municipal Water (1)

Topic

- Effluent and Reuse (1)

Method/Technology

- Solution (1)

Method Number

- 10059 (1)

Location

- Process (1)

Industry

- Drinking Water (1)
- Wastewater (1)

TU5 Series Turbidimeters

Applications

- Drinking Water
- Power
- Beverage
- Pharmaceutical



The next standard in the evolution of turbidity

Only the new TU5 Series Lab & Process Turbidimeters with 360° x 90° Detection™ deliver unprecedented confidence that a change in your reading is a change in your water.

Groundbreaking 360° x 90° Detection™ Technology

The TU5 Series employs a patented optical design that sees more of your sample than any other turbidimeter, delivering the best low level precision and sensitivity while minimizing variability from test to test.

Matching lab and online results

For the first time you will be able to remove the uncertainty of which measurement to trust, thanks to identical 360° x 90° Detection™ Technology in both instruments.

Everything about turbidity – faster

The TU5 Series dramatically reduces the time needed to get a turbidity measurement you can rely on, with 98% less online sample surface area to clean, sealed vials for calibration, and the elimination of the need for indexing and silicone oil in the lab. Not to mention, a smaller online sample volume means you will detect events almost immediately.

No surprises

Prognosys™ monitors your TU5 Series online instrument, proactively alerting you to maintenance needs before your measurement becomes questionable. And a Hach Service Agreement protects your investment and helps ensure that you stay in compliance and on budget.

USEPA and ISO 7027 reporting: The TU5 Series Turbidimeters apply the instrument design and meet performance criteria established by EPA Approved Hach Method 10258 and ISO 7027-1:2016, making them suitable for regulatory reporting.



Be Right™

Technical Data***TU5200**

Light Source	Class 2 laser product, with embedded 650 nm (EPA 0.43 mW) or Class 1 laser product, with embedded 850 nm (ISO), max. 0.55 mW (complies with IEC/EN 60825-1 and to 21 CFR 1040.10 in accordance with Laser Notice No. 50)
Range	EPA: 0 - 700 NTU / FNU / TE/F / FTU 0 - 100 mg/L 0 - 175 EBC ISO: 0 - 1000 NTU / FNU / TE/F / FTU 0 - 100 mg/L 0 - 250 EBC
Accuracy	±2 % plus 0.01 NTU from 0 - 40 NTU; ±10 % of reading from 40 - 1000 NTU based on Formazin primary standard (at 25 °C)
Resolution	0.0001 NTU / FNU / TE/F / FTU / EBC / mg/L
Repeatability	<40 NTU: Better than 1% of reading or ±0.002 NTU on Formazin at 25 °C, whichever is greater >40 NTU: Better than 3.5% of reading on Formazin at 25 °C
Stray Light	<10 mNTU
Units	NTU, FNU, TE/F, FTU, EBC; mg/L if calibrated with Degrees calibration curve
Operating Temperature Range	10 - 40 °C (50 - 104 °F)
Operating Humidity	80% at 30 °C (non condensing)
Sample Temperature	4 - 70 °C (39 - 158 °F)
Storage Conditions	-30 - 60 °C (-22 - 140 °F)
Power Requirements (Voltage)	100 - 240 VAC
Power Requirements (Hz)	50/60 Hz
Certifications	CE compliant US FDA accession number: 1420493-000 EPA version, 1420492-000 ISO version Complies with IEC/EN 60825-1 and to 21 CFR 1040.10 in accordance with Laser Notice No. 50) Australian ACMA Marking
Dimensions (H x W x D)	195 mm x 409 mm x 278 mm
Weight	2.4 kg (5.29 lbs.)
Warranty	1 year

TU5300sc / TU5400sc

Light Source	Class 2 laser product, with embedded 650 nm (EPA 0.43 mW) or Class 1 laser product, with embedded 850 nm (ISO), max. 0.55 mW (complies with IEC/EN 60825-1 and to 21 CFR 1040.10 in accordance with Laser Notice No. 50)
Range	EPA: 0 - 700 NTU / FNU / TE/F / FTU 0 - 100 mg/L 0 - 175 EBC ISO: 0 - 1000 NTU / FNU / TE/F / FTU 0 - 100 mg/L 0 - 250 EBC
Accuracy	±2% or 0.01 NTU from 0 - 40 NTU ±10% of reading from 40 - 1000 NTU based on Formazin primary standard
Resolution	0.0001 NTU / FNU / TE/F / FTU / EBC
Repeatability	Better than 1% of reading or ±0.002 NTU (TU5300sc) or ±0.0006 NTU (TU5400sc) on Formazin at 25 °C (77 °F), whichever is greater
Stray Light	<10 mNTU
Units	NTU, FNU, TE/F, FTU, EBC
Signal Average Time	TU5300sc: 30 - 90 seconds TU5400sc: 1 - 90 seconds
Response Time	TU5300sc: T90 <45 seconds at 100 mL/min TU5400sc: T90 <30 seconds at 100 mL/min
Sample Temperature	2 - 60 °C (35 - 140 °F)
Sample Pressure	6 bar (87 psi) maximum, compared to air at sample temperature range from 2 - 40 °C (35.6 - 104 °F)
Sample Flow Rate	100 - 1000 mL/min; optimal flow rate: 200 - 500 mL/min
Operating Temperature Range	0 - 50 °C (32 - 122 °F)
Operating Humidity	Relative humidity: 5 - 95% at different temperatures, non-condensing
Storage Conditions	-40 - 60 °C (-40 - 140 °F)
Enclosure Rating	Electronic compartment IP55; all other functional units IP65 with process head/ACM attached to the TU5300sc/TU5400sc instrument
Certifications	CE compliant US FDA accession number: 1420493-000 EPA version, 1420492-000 ISO version Australian ACMA Marking
Dimensions (H x W x D)	249 mm x 268 mm x 190 mm
Weight	5.95 lbs. (2.7 kg); 11 lbs. (5.0 kg) with all accessories
Warranty	1 year

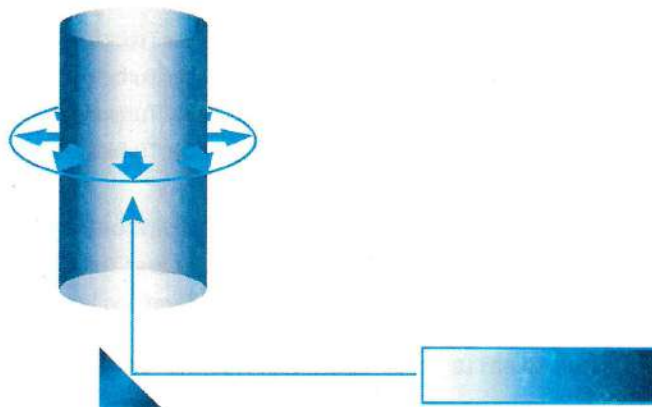
*Subject to change without notice.

Principle of Operation

The TU5 Series turbidimeters measure turbidity by directing a laser into a sample to scatter off suspended particles. The light that is scattered at a 90° angle from the incident beam is reflected through a conical mirror in a 360° ring around the sample before it is captured by a detector.

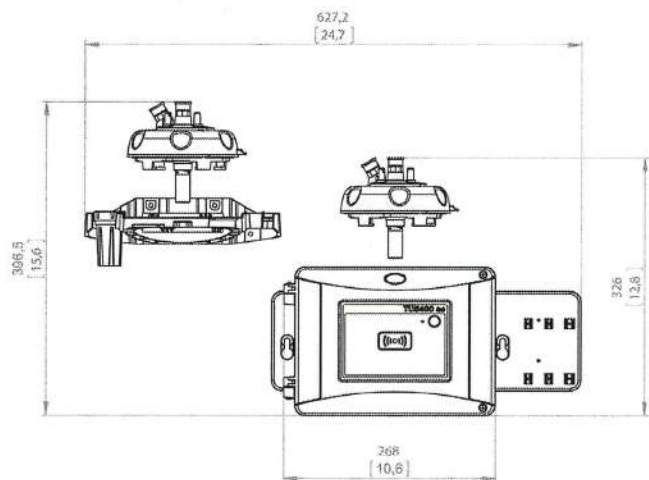
The amount of light scattered is proportional to the turbidity of the sample. If the turbidity of the sample is negligible, little light will be scattered and detected by the photocell and the turbidity reading will be low. High turbidity, on the other hand, will cause a high level of light scattering and result in a high reading.

The 360° x 90° optics of the TU5 series were optimized for high accuracy at low turbidity ranges and therefore the TU5 does not include ratio technology. Ratio technology is only applicable for high turbidity applications which have interference from color and large particles.

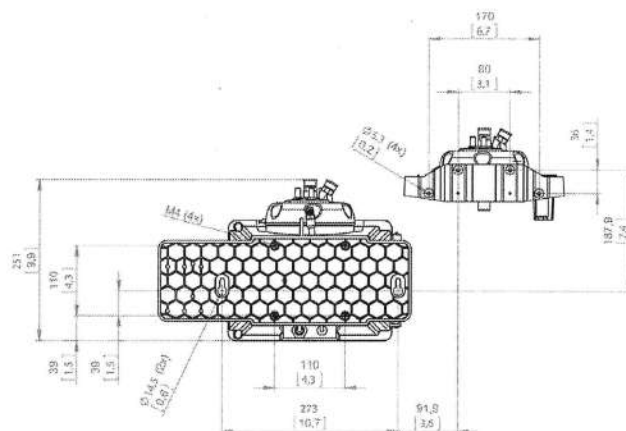


Dimensions

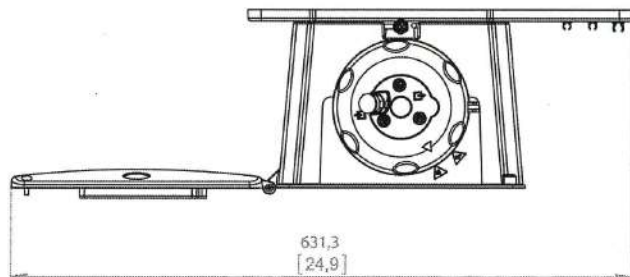
TU5300sc and TU5400sc front view



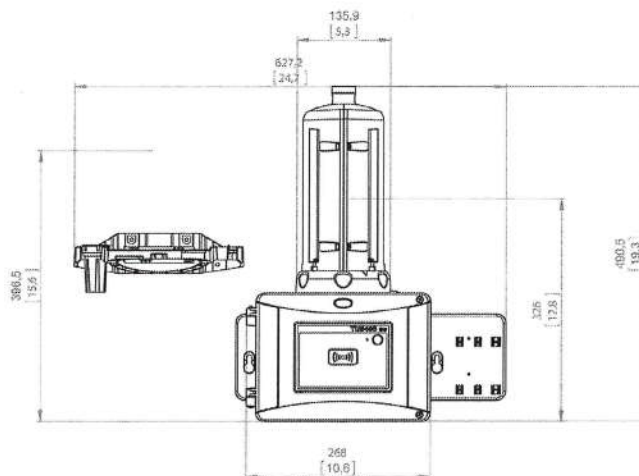
TU5300sc and TU5400sc rear view



TU5300sc and TU5400sc top view



TU5300sc and TU5400sc with automatic cleaning module



Order Information

TU5200 Benchtop Laser Turbidimeters

LPV442.99.03012	TU5200 Benchtop Laser Turbidimeter with RFID, EPA Version
LPV442.99.01012	TU5200 Benchtop Laser Turbidimeter without RFID, EPA Version
LPV442.99.03022	TU5200 Benchtop Laser Turbidimeter with RFID, ISO Version
LPV442.99.01022	TU5200 Benchtop Laser Turbidimeter without RFID, ISO Version

TU5300sc/TU5400sc Online Laser Turbidimeters

LXV445.99.10112	TU5300sc Low Range Laser Turbidimeter, EPA Version
LXV445.99.10212	TU5400sc Ultra-High Precision Low Range Laser Turbidimeter, EPA Version
LXV445.99.53112	TU5300sc with Flow Sensor, Automatic Cleaning, RFID, and System Check, EPA Version
LXV445.99.53212	TU5400sc with Flow Sensor, Automatic Cleaning, RFID, and System Check, EPA Version

Please note: Other turbidimeter configurations are available and RFID may not be available in all areas. Please visit hach.com or contact your local Hach representative.

Please note: An SC controller is required for operation of the TU5300sc or TU5400sc.

Calibration and Verification

LZY835	Stablcal Primary Turbidity Standards Kit, 10/20/600 NTU, with RFID
LZY898	Stablcal Primary Turbidity Standards Kit without RFID (10 NTU, 20 NTU, 600 NTU)
LZY901	Glass Rod Secondary Turbidity Standard <0.1 NTU
LZY834	Replacement Vial for TU5300sc and TU5400sc
LZY946	Sample Vials for TU5200

TU5 Series Accessories

LQV159.97.00002	Automatic Cleaning Module for TU5300sc and TU5400sc
LQV160.99.00002	Flow Sensor for TU5300sc and TU5400sc
LZY876	Desiccant Cartridge for TU5300sc and TU5400sc
LZY907.97.00002	Maintenance kit for TU5300sc and TU5400sc (incl. 20 NTU + 600 NTU vials and <0.1 NTU glass rod)
LQV157.99.50002	SIP10 Sipper Unit for TU5200
LZY903	Manual Vial Wiper for TU5200, TU5300sc, and TU5400sc

Hach Service Protects Your Investment

With Hach Service, you have a global partner who understands your needs and cares about delivering timely, high-quality service you can trust. Our Service Team brings unique expertise to help you maximize instrument uptime, ensure data integrity, maintain operational stability, and reduce compliance risk.



HACH COMPANY World Headquarters: Loveland, Colorado USA

United States: 800-227-4224 tel 970-669-2932 fax orders@hach.com
 Outside United States: 970-669-3050 tel 970-461-3939 fax intl@hach.com
hach.com

Printed in U.S.A.

©Hach Company, 2024. All rights reserved.

In the interest of improving and updating its equipment, Hach Company reserves the right to alter specifications to equipment at any time.



Be Right™



Be Right™



Cable de extensión digital para sensores SC, 10 m

de producto: LZX849
USD Precio: Contáctenos
Disponibile

Especificaciones

Atenuación de blindaje:	≥ 55 dB
Blindaje:	Red de cobre, recubierta
Capa exterior:	PUR (Elastoplan 1185), conforme con RoHS
Codificación de cables:	AWG 22: Marrón (+12 V de CC) Negro (circuito común) AWG 26: Blanco (datos -) Azul (datos +)
Diámetro:	6,8 mm ± 0,3 mm
Longitud de cable:	10 m
Material:	Cable: Cu: AWG 22 - 19 × 0,15 mm AWG 26 - 18 × 0,10 mm
Radio de curvatura mínimo:	5 × diámetro exterior, instalación fija
Rango de temperatura de operación:	- 80 °C, instalación fija
Resistencia de aislamiento:	≥ 20 MΩ × km a 20 °C
Resistencia de onda:	alrededor de 95 Ω a 1 kHz, pares de AWG 22
Resistencia del cable:	máx. 106 Ω/km AWG 22 a 20° C (bucle)
Tensión del test:	1200 V Vrms cable/cable

Tensión normal:

250 V Vpp



Be Right™



Set de patrones primarios Stablcal con RFID (10 NTU, 20 NTU, 600 NTU), para los turbidímetros láser TU5200, TU5300sc y TU5400sc

de producto:

LZY835

USD Precio:

Contáctenos

No Disponible

Peligroso



¡Nueva vida útil mejorada de 400 días!

Especificaciones

Contenido de la caja:

Tres estándares de turbidez (10, 20, 600 NTU), con etiquetas RFID

Contenido de la caja

Tres estándares de turbidez (10, 20, 600 NTU), con etiquetas RFID

Accesorios requeridos

- Guantes, desechables, sin polvo, nitrilo, medianos (Item 25505-02)
- Guantes, descartables, sin polvo, nitrilo, grande (Item 25505-03)

SC1000 Multi-Parameter Universal Controller

Applications

- Wastewater
- Drinking Water
- Power
- Industrial Water



A fully modular system consisting of a display module and one or more probe modules.

More Confidence in Your Instrument's Performance

Available exclusively on the SC1000 controller, Prognosys predictive diagnostics uses patented multivariable diagnostic software to read multiple inputs from your instrument and alert you to the instrument's overall performance. An easy-to-read dashboard provides instant indication of measurement reliability and service requirements.

Plug and Play Operation

There's no complicated wiring or set up procedures with the SC1000 controller. Plug any Hach digital sensor into a Probe Module and it's ready for use. No special ordering or software configuration is needed.

Communication Options to Fit Any Application Need

The SC1000 controller features state-of-the-art Modbus TCP/IP communications protocol for seamless integration into a network of devices that support TCP/IP sockets. Use a standard Ethernet cable or connect wirelessly using GSM/GPRS to communicate with your SCADA, PLC or other network. The SC1000 also offers up to 12 analog outputs for measured values and up to 12 analog or digital values from non-digital sensors.

Expandable and Upgradable

The SC1000 controller can adapt to your needs. Add or change probes without having to change the controller. Plus, with a single Display Module, additional Probe Modules and associated sensors can be added or removed depending on operational needs. Fully upgradable software ensures that this system will not be obsolete. Hach service plans are available.



Be Right™

Technical Data*

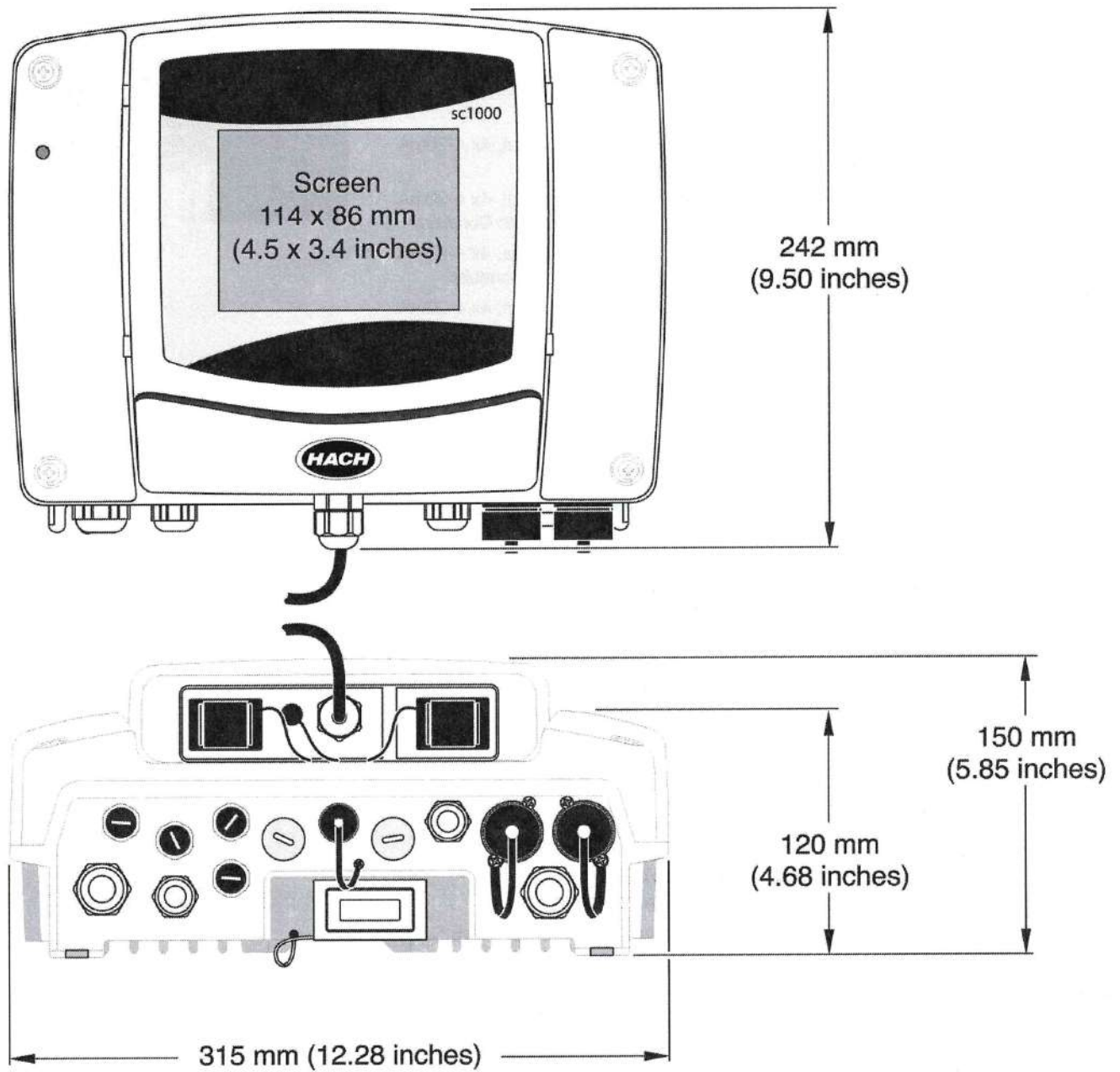
Operating Temperature Range	-20 to 55 °C (-4 to 131 °F), 0 to 95% relative humidity, non-condensing
Storage Conditions	-20 to 70 °C (-4 to 158 °F), 0 to 95% relative humidity, non-condensing
Power Requirements (Voltage)	100 - 240 V AC, 24 V DC
Power Requirements (Hz)	50/60 Hz
Display	¼ inch VGA graphical backlit TFT color Glas/Glas-Touch screen, high resistance 320 x 240 pixels
Display Viewing Area	11.4 x 8.6 cm (4.5 x 3.4 in)
Alarm	Low alarm point, low alarm point deadband, high alarm point, high alarm point deadband, off delay, and on delay
Relays	Up to four SPDT, user-configurable contacts rated 100 to 230 VAC, 5 Amp resistive maximum per probe module. Additional relays are available with additional probe modules.
Inputs	Up to 12 analogue 0-20 mA, maximum impedance 500 Ohms per probe module. Additional inputs are available with additional probe modules.
Output	Up to 12 analogue 0/4-20 mA, maximum impedance 500 Ohms per probe module. Additional analogue outputs with additional probe modules. Optional digital communications via Modbus (RS485) and Profibus DP/V1.
Analog Output Functional Mode	PID, high/low phasing, setpoint, deadband, overfeed timer, off delay, on delay

Communication	Modbus® (RS485): Advanced communications/networking with PLC or SCADA system directly from analyzer Profibus® DP/V1 (certified) GSM/GPRS Quad-band cellular module (FCC and IC approved, EU and US only) Ethernet service port, RJ45, 10 MB/s
Mounting Configurations	Surface, panel, and pipe (horizontal and vertical) with optional sun shield
Enclosure Rating	IP65
Material Enclosures	ABS (display module) and metal (probe module) enclosure with corrosion resistant finish
Dimensions (H x W x D)	250 mm x 315 mm x 150 mm
Certifications	North American Certifications: cTUVus to UL 61010A-1 and CSA C22.2 No. 1010.1 FCC ID QIPMC56 / IC ID 267W-MC56 European Certifications: CE per 73/23/EEC and 89/336/EEC TUV-GS to EN 61010-1 EN 61326 Amd's 1 & 2
Weight	Approximately 14.33 lbs. (6.5 kg) (depending on configuration)

*Subject to change without notice.

Dimensions

The SC1000 controller unit can be installed on a pole, wall, or a floor stand.
 No tools are needed to connect the controller unit to any Hach digital sensor.



Order Information

SC1000 Display Modules

- LXV402.99.00002** SC1000 Display Module
LXV402.99.01002 SC1000 Display Module with GSM
LXV402.99.10002 SC1000 Display Module with Modbus® TCP/IP Protocol
LXV402.99.12002 SC1000 Display Module with Modbus® TCP/IP and GSM/GPRS Protocols

SC1000 Probe Modules

- LXV400.99.1R572** SC1000 Probe Module, 4 Sensors, 4x 4-20mA Out, 4x 4-20mA In, 4x Relays, 100-240 V AC with Conduits
LXV400.99.1B572 SC1000 Probe Module, 4 Sensors, 4x 4-20mA Out, 4x 4-20mA In, Modbus® RS485, 4x Relays, 100-240 V AC with Conduits
LXV400.99.1F572 SC1000 Probe Module, 4 Sensors, 4x 4-20mA Out, 4x 4-20mA In, Profibus® DP, 4x Relays, 100-240 V AC with Conduits
LXV400.99.1R582 SC1000 Probe Module, 6 Sensors, 4x 4-20mA Out, 4x 4-20mA In, 4x Relays, 100-240 V AC with Conduits
LXV400.99.1H082 SC1000 Probe Module, 6 Sensors, Prognosys, Modbus® RS485, 100-240 V AC with Conduits
LXV400.99.1G082 SC1000 Probe Module, 6 Sensors, Prognosys, 100-240 V AC with Conduits

*Note: Additional Probe Module configurations are available.
 Please contact your local Hach representative.*

Network and Communication Cards

- YAB021** SC1000 Internal Modbus® RS485 Card
YAB020 SC1000 Internal Profibus® DP Card
YAB076 SC1000 Internal Relay Card
YAB018 SC1000 Internal 0/4-20 mA Analog/Digital Inputs Card
YAB019 SC1000 Internal 0/4-20 mA Analog/Digital Outputs Card

Accessories

- 6169900** SC1000 Panel mount kit
LZX958 SC1000 Sun shield
LZY598 Modbus® TCP/IP License kit for field upgrade (Display Module serial number required when ordering)
LZY488 SC1000 Bus cable for flexible installations (order per foot)
LZY489 SC1000 Bus cable for fixed installations (order per foot)
5448800 North American power cord kit with strain relief, 125 V
5448900 European power cord kit with strain relief, 230 V



Hach World Headquarters: Loveland, Colorado USA

United States: 800-227-4224 tel 970-669-2932 fax orders@hach.com
 Outside United States: 970-669-3050 tel 970-461-3939 fax int@hach.com
hach.com

Printed in U.S.A.

©Hach Company, 2021. All rights reserved.

In the interest of improving and updating its equipment, Hach Company reserves the right to alter specifications to equipment at any time.

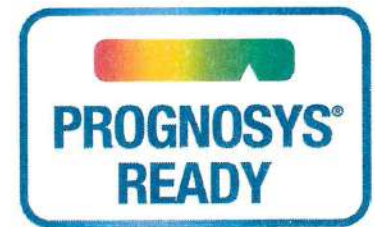
DOC053.53.35032.Mar21



SC1000 Multi-Parameter Universal Controller

Applications

- Wastewater
- Drinking Water
- Power
- Industrial Water



A fully modular system consisting of a display module and one or more probe modules.

More Confidence in Your Instrument's Performance

Available exclusively on the SC1000 controller, Prognosys predictive diagnostics uses patented multivariable diagnostic software to read multiple inputs from your instrument and alert you to the instrument's overall performance. An easy-to-read dashboard provides instant indication of measurement reliability and service requirements.

Plug and Play Operation

There's no complicated wiring or set up procedures with the SC1000 controller. Plug any Hach digital sensor into a Probe Module and it's ready for use. No special ordering or software configuration is needed.

Communication Options to Fit Any Application Need

The SC1000 controller features state-of-the-art Modbus TCP/IP communications protocol for seamless integration into a network of devices that support TCP/IP sockets. Use a standard Ethernet cable or connect wirelessly using GSM/GPRS to communicate with your SCADA, PLC or other network. The SC1000 also offers up to 12 analog outputs for measured values and up to 12 analog or digital values from non-digital sensors.

Expandable and Upgradable

The SC1000 controller can adapt to your needs. Add or change probes without having to change the controller. Plus, with a single Display Module, additional Probe Modules and associated sensors can be added or removed depending on operational needs. Fully upgradable software ensures that this system will not be obsolete. Hach service plans are available.

Technical Data*

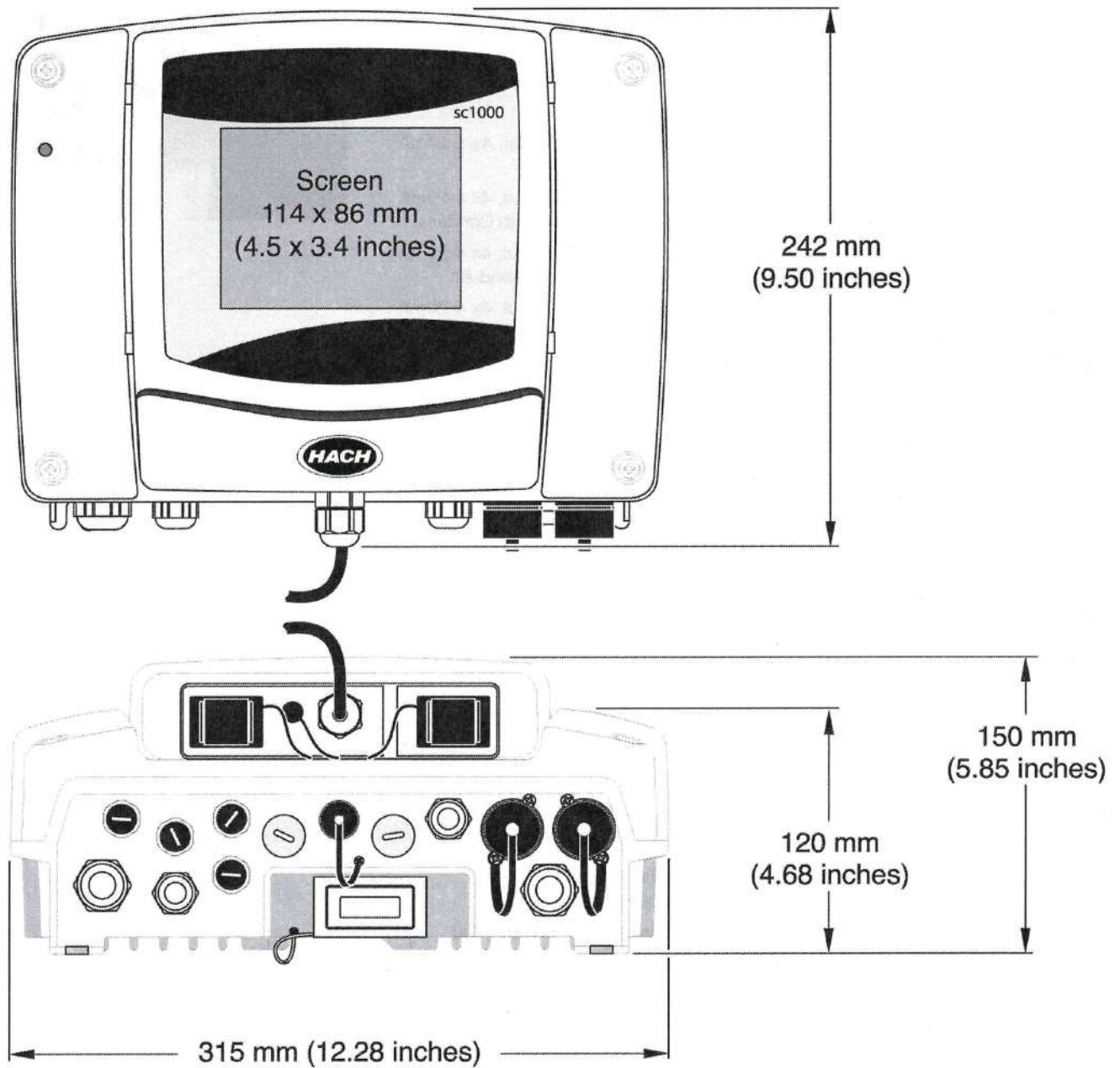
Operating Temperature Range	-20 to 55 °C (-4 to 131 °F), 0 to 95% relative humidity, non-condensing
Storage Conditions	-20 to 70 °C (-4 to 158 °F), 0 to 95% relative humidity, non-condensing
Power Requirements (Voltage)	100 - 240 V AC, 24 V DC
Power Requirements (Hz)	50/60 Hz
Display	¼ inch VGA graphical backlit TFT color Glas/Glas-Touch screen, high resistance 320 x 240 pixels
Display Viewing Area	11.4 x 8.6 cm (4.5 x 3.4 in)
Alarm	Low alarm point, low alarm point deadband, high alarm point, high alarm point deadband, off delay, and on delay
Relays	Up to four SPDT, user-configurable contacts rated 100 to 230 VAC, 5 Amp resistive maximum per probe module. Additional relays are available with additional probe modules.
Inputs	Up to 12 analogue 0-20 mA, maximum impedance 500 Ohms per probe module. Additional inputs are available with additional probe modules.
Output	Up to 12 analogue 0/4-20 mA, maximum impedance 500 Ohms per probe module. Additional analogue outputs with additional probe modules. Optional digital communications via Modbus (RS485) and Profibus DP/V1.
Analog Output Functional Mode	PID, high/low phasing, setpoint, deadband, overfeed timer, off delay, on delay

Communication	Modbus® (RS485): Advanced communications/networking with PLC or SCADA system directly from analyzer Profibus® DP/V1 (certified) GSM/GPRS Quad-band cellular module (FCC and IC approved, EU and US only) Ethernet service port, RJ45, 10 MB/s
Mounting Configurations	Surface, panel, and pipe (horizontal and vertical) with optional sun shield
Enclosure Rating	IP65
Material Enclosures	ABS (display module) and metal (probe module) enclosure with corrosion resistant finish
Dimensions (H x W x D)	250 mm x 315 mm x 150 mm
Certifications	North American Certifications: cTUVus to UL 61010A-1 and CSA C22.2 No. 1010.1 FCC ID QIPMC56 / IC ID 267W-MC56 European Certifications: CE per 73/23/EEC and 89/336/EEC TUV-GS to EN 61010-1 EN 61326 Amd's 1 & 2
Weight	Approximately 14.33 lbs. (6.5 kg) (depending on configuration)

*Subject to change without notice.

Dimensions

The SC1000 controller unit can be installed on a pole, wall, or a floor stand.
No tools are needed to connect the controller unit to any Hach digital sensor.



Order Information

SC1000 Display Modules

- LXV402.99.00002** SC1000 Display Module
- LXV402.99.01002** SC1000 Display Module with GSM
- LXV402.99.10002** SC1000 Display Module with Modbus[®] TCP/IP Protocol
- LXV402.99.12002** SC1000 Display Module with Modbus[®] TCP/IP and GSM/GPRS Protocols

SC1000 Probe Modules

- LXV400.99.1R572** SC1000 Probe Module, 4 Sensors, 4x 4-20mA Out, 4x 4-20mA In, 4x Relays, 100-240 V AC with Conduits
- LXV400.99.1B572** SC1000 Probe Module, 4 Sensors, 4x 4-20mA Out, 4x 4-20mA In, Modbus[®] RS485, 4x Relays, 100-240 V AC with Conduits
- LXV400.99.1F572** SC1000 Probe Module, 4 Sensors, 4x 4-20mA Out, 4x 4-20mA In, Profibus[®] DP, 4x Relays, 100-240 V AC with Conduits
- LXV400.99.1R582** SC1000 Probe Module, 6 Sensors, 4x 4-20mA Out, 4x 4-20mA In, 4x Relays, 100-240 V AC with Conduits
- LXV400.99.1H082** SC1000 Probe Module, 6 Sensors, Prognosys, Modbus[®] RS485, 100-240 V AC with Conduits
- LXV400.99.1G082** SC1000 Probe Module, 6 Sensors, Prognosys, 100-240 V AC with Conduits

*Note: Additional Probe Module configurations are available.
Please contact your local Hach representative.*

Network and Communication Cards

- YAB021** SC1000 Internal Modbus[®] RS485 Card
- YAB020** SC1000 Internal Profibus[®] DP Card
- YAB076** SC1000 Internal Relay Card
- YAB018** SC1000 Internal 0/4-20 mA Analog/Digital Inputs Card
- YAB019** SC1000 Internal 0/4-20 mA Analog/Digital Outputs Card

Accessories

- 6169900** SC1000 Panel mount kit
- LZX958** SC1000 Sun shield
- LZY598** Modbus[®] TCP/IP License kit for field upgrade (Display Module serial number required when ordering)
- LZY488** SC1000 Bus cable for flexible installations (order per foot)
- LZY489** SC1000 Bus cable for fixed installations (order per foot)
- 5448800** North American power cord kit with strain relief, 125 V
- 5448900** European power cord kit with strain relief, 230 V



Hach World Headquarters: Loveland, Colorado USA

United States: 800-227-4224 tel 970-669-2932 fax orders@hach.com
 Outside United States: 970-669-3050 tel 970-461-3939 fax int@hach.com
hach.com

Printed in U.S.A.

©Hach Company, 2021. All rights reserved.

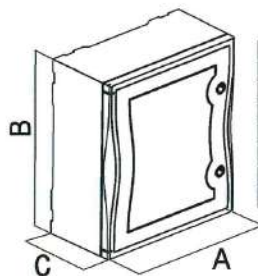
In the interest of improving and updating its equipment, Hach Company reserves the right to alter specifications to equipment at any time.



Be Right[™]



SERIE TAIS CUBE
TABLERO VACÍO
CODIGO 550037



MISURA	A	B	C
1	258	304	160
2	340	430	180
3	449	506	220
4	449	656	220
5	558	656	260
6	631	807	300
7	848	1058	350



Ficha de datos

Características electricas

Clase de aislamiento	II
Tensión de aislamiento	1000 Vac - 1500 Vdc
Potencia disipada	506W

Estandares y Directivas

Aprobaciones y marcas	CE, NYCE COLOMBIA, UKCA
Directivas	2014/35/UE (LVD)

Estandares de referencia EN 62208:2011

Características mecanicas

Material cuerpo	Resina Termoendurecible Palazzoli
Color	Gris RAL 7035
Ejecución	Pared
Tipo de puerta	TRANSPARENTE
Número y tipo de cierres	2 cierres clave de triángulo
N° módulos EN50022	200 (40x5)
Profundidad útil interna	290
Grado de protección IP	IP66
Resistencia a impactos	IK10 según IEC/EN 62262
Resistencia al hilo	960°C
Autoextinguible según UL94	V-0
Categoría de corrosión	-
Temp.amb. funcionamiento	Min: -30 °C ;Max: +70 °C
Temp.amb. almacenamiento	Min: -50 °C ;Max: +70 °C
Dimensiones	848X1058X350 mm
Dimensiones internas	790X1000X290 mm
Peso neto	19,15 KG
Carga máxima permitida	Superficies de montaje: 50 kg; En las puertas: 0 kg; En la parte inferior: 70 kg



Electrodo de pH Intellical PHC101 para laboratorio, bajo mantenimiento, relleno de gel, cable de 1 metro

de producto: **PHC10101**
USD Precio: **Contáctenos**
Disponibilidad: **Disponible**

El Intellical PHC101 es un electrodo de pH combinado digital equipado con un sensor de temperatura. El PHC101 requiere poco mantenimiento gracias a una única unión de referencia abierta rellena de gel y no rellenable. La versión para laboratorio de este electrodo de pH está diseñada a prueba de impactos con un cuerpo de plástico de epoxi que protege hasta el elemento de detección en forma de bulbo de vidrio. El electrodo está disponible con cable de 1 o 3 metros. El electrodo PHC101 es ideal para medir el pH en aplicaciones de aguas residuales, agua potable y de aguas en general. El PHC101 no es adecuado para su uso con disolventes orgánicos, baja fuerza iónica o muestras con un pH inferior a 2.

El electrodo Intellical PHC101 ofrece una respuesta rápida y estable en aplicaciones de aguas residuales.
Exclusivo electrodo de gel sólido y unión de referencia abierta diseñados específicamente para la medición del pH en aguas residuales.

El electrodo de pH digital Intellical ofrece una trazabilidad óptima en el historial de medición.
Registro de hora y fecha almacenado para cada medición, ID de la muestra y el operador, historial de calibración, parámetro y número de serie del electrodo de pH

El electrodo de pH digital Intellical alerta al usuario en caso de que sea necesario realizar una nueva calibración
Sin necesidad de hacer suposiciones para proporcionar los resultados más fiables y exactos con cada medición.

El electrodo de pH digital Intellical puede intercambiarse entre los medidores sin tener que realizar una nueva calibración ni volver a introducir los parámetros de medición
Ideal para un entorno de varios usuarios con varios medidores portátiles y de laboratorio de la serie HQD

Especificaciones

Aplicación:	Clean & Dirty Samples
Características especiales:	Aguas residuales y muestras difíciles
Contenido de la caja:	Electrodo de pH para laboratorio Intellical PHC101 con botella de empapador de almacenamiento, cable de 1 m, certificado de calibración y manual de usuario básico.
Elemento de referencia:	Ag/AgCl (una sola unión)
Error de sodio (alcalinidad):	-0,6 pH a pH 12,6 en 1 M NaOH
Exactitud:	± 0,02 de pH
Exactitud de la temperatura:	±0,3 °C
Garantía:	6 meses
Kit de producto:	Modelo: PHC101
	Accesorios incluidos: ninguno
Kit?:	No
Longitud:	200 mm
Longitud de cable:	1 m

Material sensor:	Epoxi
Parámetro:	pH
Peso:	0,1 kg
Rango de medición:	2 - 14 pH
Rango de temperatura:	0 - 50 °C
Requisitos de las pruebas:	Parámetro: pH
	Profundidad mínima de muestra (mm): 20
Resolución:	0,001/0,01/0,1
Resolución de temperatura:	0,1 °C
Solución de llenado:	Gel sólido no rellenable
Termistor:	ATC
Tipo de electrodo:	Estándar
Tipo de medición:	Campo
Tipo de método:	Campo: Elemento de referencia de gel no rellenable
Tipo de sensor:	pH de vidrio
Unión:	Diafragma abierto

Contenido de la caja

Electrodo de pH para laboratorio Intellical PHC101 con botella de empapador de almacenamiento, cable de 1 m, certificado de calibración y manual de usuario básico.



Be Right™



Sonda Intellical de oxígeno disuelto (OD) luminiscente/óptica para laboratorio, cable de 1 metro

de producto: LDO10101
USD Precio: Contáctenos
Disponible

Tecnología ODL basada en la luminiscencia para el laboratorio

La sonda Intellical LDO101 es una sonda digital de oxígeno disuelto luminiscente (LDO)/óptica. La versión de laboratorio está disponible con un cable de 1 o 3 metros. La LDO101 está equipada con un módulo de sensor de presión automático y un sensor de temperatura. Las sondas LDO101 se calibran totalmente en fábrica. Las nuevas sondas LDO101 ya no requieren iButtons. La función de seguimiento de los días de uso y el recordatorio de vida útil restante de la tapa del sensor se inicializan el primer día de uso. La LDO101 es ideal para la medición de oxígeno disuelto en aguas residuales, agua potable y aplicaciones generales de calidad del agua.

Intellical LDO de Hach es un revolucionario avance en la medición de oxígeno disuelto, al eliminar los numerosos problemas de fiabilidad y mantenimiento inherentes a las tecnologías de medición de OD antiguas.

El electrodo de oxígeno disuelto óptico Intellical LDO no tiene membranas que limpiar o reemplazar, no tiene solución electrolítica que reponer y reduce la frecuencia de calibración. Cuenta con la confianza de miles de clientes de todo el mundo para la medición de oxígeno disuelto.

Los electrodos digitales Intellical ofrecen una trazabilidad óptima en el historial de medición.

Registro de hora y fecha almacenado para cada medición, ID de la muestra y el operador, historial de calibración, parámetro y número de serie del electrodo

Los electrodos digitales Intellical alertan al usuario en caso de que sea necesario realizar una nueva calibración

Sin necesidad de hacer suposiciones para proporcionar los resultados más fiables y exactos con cada medición.

Los electrodos digitales Intellical pueden desplazarse entre los medidores sin tener que realizar una nueva calibración ni volver a introducir los parámetros de medición

Ideal para un entorno de varios usuarios con varios medidores portátiles y de laboratorio de la serie HQD

Especificaciones

Contenido de la caja:	Sonda de oxígeno disuelto luminiscente (LDO) resistente Intellical LDO101, cable de 1 m, kit de cubierta protectora, tapa de OD, certificado de calibración y manual de usuario básico.
Exactitud:	±0,1 mg/L de 0 a 8 mg/L
Exactitud de la temperatura:	±0,3 °C
Exactitud de presión:	±0,8 %
Garantía:	36 meses
Instrumento:	Sensores y electrodos
Kit de producto:	Modelo: LDO101
	Accesorios incluidos: ninguno
Kit?:	No
Longitud:	200 mm
Longitud de cable:	1 m

Material sensor:	Policarbonato / ABS
Parámetro:	Oxígeno disuelto
Peso:	0,12 kg
Rango de medición:	0,05 - 20,0 mg/L
	1 - 200 % saturación
Rango de temperatura:	0 - 50 °C
Requisitos de las pruebas:	Parámetro: Oxígeno disuelto
	Profundidad mínima de muestra (mm): 10
Resolución:	0,01/0,1 (5 dígitos, máximo)
Resolución de saturación:	0.1 %
Resolución de temperatura:	0,1 °C
Resolución presión:	1 mbar (1 hPa)
Termistor:	ATC
Tipo de electrodo:	Estándar
Tipo de medición:	Laboratorio
Tipo de método:	Laboratorio: Oxígeno disuelto luminiscente
Tipo de sensor:	Lumíforo

Contenido de la caja

Sonda de oxígeno disuelto luminiscente (LDO) resistente Intellical LDO101, cable de 1 m, kit de cubierta protectora, tapa de OD, certificado de calibración y manual de usuario básico.



Be Right™



Intellical CDC401, célula de conductividad de grafito de 4 polos, para uso en laboratorio, cable de 1 metro

de producto: CDC40101
USD Precio: Contáctenos
Disponible

El electrodo Intellical CDC401 es una célula de conductividad digital de grafito con 4 polos, con sensor de temperatura. La versión de laboratorio está disponible con un cable de 1 o 3 metros. La CDC401 es ideal para medir la conductividad eléctrica, la salinidad, la resistencia o los sólidos disueltos totales (TDS) en aguas residuales, agua potable o aplicaciones generales de calidad del agua.

Los electrodos digitales Intellical ofrecen una trazabilidad óptima en el historial de medición de conductividad.

Registro de hora y fecha almacenado para cada medición, ID de la muestra y el operador, historial de calibración, parámetro y número de serie del electrodo.

Los electrodos de conductividad digitales Intellical CDC401 alertan al usuario en caso de que sea necesario realizar una nueva calibración

Sin necesidad de hacer suposiciones para proporcionar los resultados más fiables y exactos con cada medición.

Los electrodos de conductividad digitales Intellical CDC401 pueden intercambiarse entre los medidores sin tener que realizar una nueva calibración ni volver a introducir los parámetros de medición

Ideal para un entorno de varios usuarios con varios medidores portátiles y de laboratorio de la serie HQD

Especificaciones

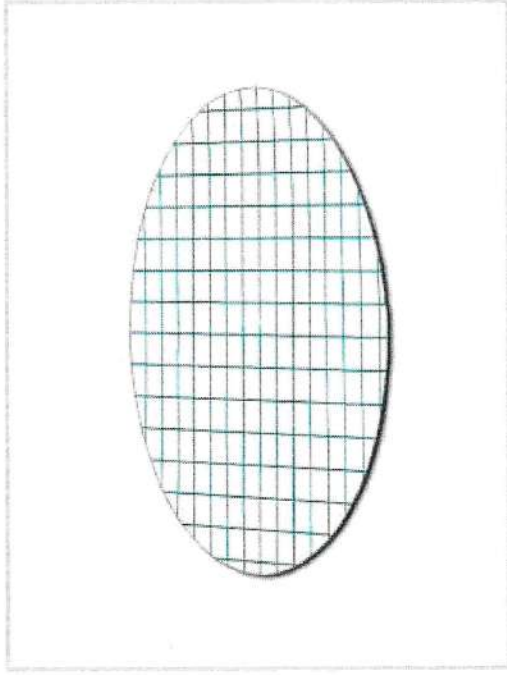
Contenido de la caja:	Célula de conductividad para laboratorio Intellical CDC401, cable de 1 m, certificado de calibración y manual de usuario básico.
Diámetro:	15 mm
Dimensiones (A x L):	15 mm x 200 mm
Exactitud:	SDT: $\pm 0,5 \% \pm 1$ dígito
Exactitud de la temperatura:	$\pm 0,3$ °C
Garantía:	12 meses
Instrumento:	Sensores y electrodos
Kit de producto:	Modelo: CDC401
	Accesorios incluidos: ninguno
Kit?:	No
Longitud:	200 mm
Longitud de cable:	1 m
Material sensor:	Noryl
Parámetro:	Conductividad
Peso:	0,1 kg
Rango de medición:	Cond.: 0,01 $\mu\text{S}/\text{cm}$ - 200 mS/cm

	TDS: 0 - 50 000 mg/L como NaCl
	Salinidad: 0 - 42 g/kg o ‰
	Resist.: 2,5 Ωcm - 49 MΩcm
Rango de temperatura:	-10 - 110 °C
Requisitos de las pruebas:	Parámetro: conductividad
	Profundidad mínima de muestra (mm): 45
Resolución:	0,01/0,1 (5 dígitos, máximo)
Resolución de temperatura:	0,1 °C
Termistor:	ATC
Tipo de electrodo:	Estándar
Tipo de medición:	Laboratorio
Tipo de método:	Laboratorio: 4 polos - Grafito
Tipo de sensor:	Sonda de conductividad de 4 polos, grafito, $k = 0,40 \text{ cm}^{-1}$

Contenido de la caja

Célula de conductividad para laboratorio Intellical CDC401, cable de 1 m, certificado de calibración y manual de usuario básico.

Filtro de Membrana de Nitrato de Celulosa (CN)



Membranas en envases individuales o dispensador listo para uso estéril se pueden utilizar para el recuento de colonias, las pruebas de partículas, microscopía y pruebas de esterilidad. Los filtros de membrana están hechos de nitrato de celulosa (éster mixto de celulosa), acetato de celulosa o celulosa regenerada. Elija entre las membranas estériles envasadas individuales reticuladas o no reticuladas, ya sea con o sin borde hidrófobo.

Item No.: 13906--47----ACN



Overview

Filtros de membrana cuadrículadas estériles se utilizan ampliamente para la rutina de control de calidad microbiológica debido a los beneficios que ofrecen. Ya sea de un solo empaquetado o dispensador, los filtros de membrana son listos para usar y cada filtro está empaquetado individualmente, ofreciendo mayor seguridad con ahorro del tiempo preparatorio. Cada sobre individual está marcado con la identificación de filtro y número de lote.

Los filtros de membrana están disponibles en diferentes tamaños de poro y tres tipos de materiales diferentes. Filtros de nitrato de celulosa (éster de celulosa mixto) contienen una mezcla de nitrato de celulosa y acetato de celulosa, un material que asegura una retención eficaz combinado con altas tasas de flujo y un crecimiento óptimo de colonia. El acetato de celulosa combina altas velocidades de flujo y estabilidad térmica con características de muy baja adsorción. Los diversos colores de filtro permiten un mejor contraste posible a las colonias para una cuantificación e identificación fácil y fiable.

- Excelentes masa de recuperación de los microorganismos
- 0,45 micras filtros acc. la norma ISO 7704
- membranas de alto flujo disponible
- Tres colores disponibles
- Varios tamaños de poro
- Calidad Certificada
- Irradiación gama a 25 kGray
- Los filtros de membrana están en conformidad con las siguientes normas: ISO 7704, ISO 7899-2, ISO 8199, ISO 9308-1 y EN 12780,

Beneficio de:

- tasas de recuperación fiables
- Filtros 0,45µm según la norma ISO 7704
- membranas de alto flujo para flujos de trabajo aún más rápidos
- fácil recuento de colonias debido a la perfecta visibilidad de líneas de la cuadrícula

Las versiones de dispensador listo para su uso con e.motion Microsart permiten rápida y confiable dispensación, dispensación totalmente automatizada de membrana para flujos de trabajo de alto rendimiento.

Specifications

Aplicaciones	Aplicación	Determinación cuantitativa microbiana
	Industria	Alimentos y bebidas
	Mercado	Pruebas Ambientales / Agua
	Área de aplicación	Carga biológica/enumeración microbiana
Características	Alto Flujo	No
Dimensiones	Borde hidrofóbico	None
	Diámetro del filtro	ø 47 mm
Especificaciones generales	Color Color de cuadrícula	blanco verde
	Medios de cultivo	N/A
Esterilidad/Pureza	Condiciones de entrega	Estéril
Información del producto	Embalaje	Paquete individual esterilizado
	Tamaño del paquete	100
	Tipo	Consumibles

Tipo de Paquete Embalado Individualmente

Información fisicoquímica

Humectabilidad

hidrófilo

Tamaño del poro

0.45 μm

Materiales de construcción

Material de la membrana

Nitrato de Celulosa (CN; Celulosa Mezcla Éster)

Material del filtro

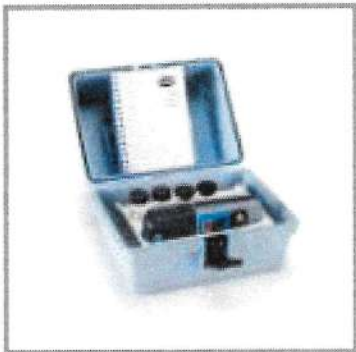
Nitrato de celulosa (CN)



Intellical Cápsula del sensor de recambio para sondas LDO

de producto: 58112-00
USD Precio: Contáctenos
Disponible

Para uso con las sondas ópticas de oxígeno disuelto IntelliCAL LDO de Hach. Incluye iButton y tapa del sensor.



Colorímetro Pocket DR300, cloro libre + total, LR/HR, con maletín

de producto: LPV445.97.00110
USD Precio: Contáctenos
Ships within 8 weeks

El colorímetro de cloro libre y total Hach DR300 ofrece mediciones fiables de cloro con una interfaz fácil de usar y un diseño duradero y resistente al agua. Perfecto para realizar pruebas rápidas y fiables de la calidad del agua.

El colorímetro para cloro libre y total Hach DR300 es un fotómetro portátil y robusto para cloro libre y total diseñado para ser portátil y sencillo, que mide cloro libre y total en agua de 0,02 - 2,00 mg/L LR y 0,1 - 8,0mg/L HR. Con un grado de impermeabilidad IP67, está construido para soportar condiciones duras. Su interfaz intuitiva es fácil de navegar y la pantalla retroiluminada de mayor tamaño facilita la lectura en cualquier entorno.

El DR300 proporciona mediciones precisas de cloro en una amplia gama de niveles. Garantice resultados fiables en todo momento utilizando reactivos Hach con los métodos de ensayo aprobados por la EPA de Hach.

Cada DR300 es un colorímetro de un solo parámetro y forma parte de una familia más amplia de instrumentos que cubren 15 parámetros diferentes. Compacto y duradero, el DR300 es la elección ideal para el análisis de la calidad del agua dondequiera que vaya.

Tenga en cuenta que los reactivos no están incluidos en el kit y deben adquirirse por separado.

Fiabilidad

El diseño robusto y resistente al agua (IP67) soporta todas las condiciones que encuentre sobre el terreno (caídas, temperaturas extremas, lluvia y suciedad), y seguirá ofreciendo mediciones exactas y fiables durante años.

Simple

El funcionamiento sencillo e intuitivo reduce los posibles errores manuales, lo que garantiza una medición de datos exacta en la que se puede confiar en todo momento. La pantalla de mayor tamaño con retroiluminación mejorada hace que la lectura de las mediciones sea aún más sencilla en todas las condiciones.

Especificaciones

Absorbancia:	0 - 2,5 Abs
Ancho de banda espectral:	Ancho de banda del filtro de 15 nm
Características especiales:	Con maletín
Compatibilidad celda de muestra:	1 cm (10 mL), 25 mm (10 mL)
Condiciones de operación:	0 - 50 °C; 0 - 90 % de humedad relativa (sin condensación)

Contenido de la caja:	Todos los Pocket Colorimeter DR300 se suministran como un kit listo para usar en un resistente maletín de transporte personalizado (4660200), que incluye pilas, cubetas de muestra (2427606) y un manual impreso. Los reactivos tienen que comprarse por separado.
Detector:	Fotodiodo de silicio
Dimensiones (A x A x P):	34 mm x 69 mm x 157 mm
Fuente de alimentación:	Cuatro pilas alcalinas AAA; vida útil aproximada de 5000 tests
Fuente de luz:	Diodo de emisión de luz (LED)
Garantía:	12 meses
Longitud de onda:	528 ±2 nm
Método de medida:	DPD
Pantalla:	LCD con retroiluminación
Parámetro:	Cloro libre + total
Peso:	0,25 kg
Protección de la carcasa (IP):	IP67, resistente al agua a 1 m durante 30 minutos
Rango de medición:	0,02 - 2,00 mg/L Cl ₂ ; 0,1 - 8,0 mg/L Cl ₂
Registrador de datos:	Últimas 50 mediciones

Contenido de la caja

Todos los Pocket Colorimeter DR300 se suministran como un kit listo para usar en un resistente maletín de transporte personalizado (4660200), que incluye pilas, cubetas de muestra (2427606) y un manual impreso. Los reactivos tienen que comprarse por separado.



Be Right™



Colorímetro portátil multiparamétrico DR900

de producto: 93851-00
USD Precio: Contáctenos
Disponible

El colorímetro portátil DR900 ofrece pruebas precisas y confiables de calidad del agua para profesionales ocupados, brindando resultados exactos en más de 90 parámetros, ya sea que estés en el campo, en el laboratorio o trabajando en los entornos más exigentes.

El colorímetro portátil DR900 te ayuda a obtener resultados rápidos y confiables sobre la calidad del agua, sin importar dónde te lleve tu trabajo. Diseñado para entornos exigentes, combina pruebas precisas para más de 90 parámetros con un diseño resistente y liviano que ofrece confianza, eficiencia y una simplicidad sin esfuerzo en cada tarea.

- Garantiza el cumplimiento y una supervisión eficaz con resultados precisos para más de 90 parámetros en una amplia gama de aplicaciones.
- Reduce el tiempo de inactividad y asegura resultados confiables gracias a un diseño resistente, impermeable y a prueba de polvo que funciona de manera confiable en condiciones difíciles de campo y laboratorio.
- Ahorra tiempo y reduce errores con una interfaz intuitiva y una selección rápida de métodos, facilitando el proceso de prueba de principio a fin.
- Realiza pruebas en cualquier momento y lugar con un diseño compacto y liviano que permite un análisis confiable del agua incluso en ubicaciones remotas o de difícil acceso.
- Mantén los registros simples y listo para auditorías con capacidad para almacenar 500 resultados y exportación de datos por USB, lo que permite mantener el cumplimiento y tomar decisiones rápidas sin complicaciones adicionales.

¿Listo para simplificar tus pruebas de agua? Descubre cómo el colorímetro portátil DR900 puede aportar eficiencia y precisión a las rutinas diarias de tu equipo.

Sus soluciones favoritas a su alcance

Ahorre tiempo gracias al almacenamiento de la mayoría de los métodos estándar para un acceso rápido en menos de 4 clics.

Archivo listo bajo cualquier condición

Este colorímetro portátil y robusto es resistente al agua y al polvo. Resistente a caídas y golpes para un mayor aseguramiento de la calidad.

Interfaz de usuario intuitiva

Interfaz del usuario mejorada que permite unas selecciones rápidas y unos análisis sencillos.

Comunicación de datos sencilla

Almacena datos de hasta 500 tests e incorpora un puerto USB para descargar o transferir información fácilmente.

Satisface sus necesidades de análisis fundamentales

Un único instrumento portátil ofrece acceso a 90 de los parámetros más comunes.

Especificaciones

Alcance del suministro:	Colorímetro DR900, dos cubetas de muestras de vidrio de 1 pulgada con marcas de graduación a 10, 20 y 25 mL, dos cubetas de muestras de plástico de 1 cm, 1 adaptador Test 'N Tube™/DQO de 16 mm, 4 pilas alcalinas AA, manual del instrumento multilingüe impreso, cable mini USB a USB y marca europea CE.
Ancho de banda espectral:	Ancho de banda del filtro de 15 nm
Calibración de longitud de onda:	n/a
Compatibilidad de cubetas:	Circular de 1 pulgada o de 16 mm (con adaptador)
Condiciones ambientales: humedad relativa:	Humedad relativa máxima del 90 % (sin condensación)
Condiciones ambientales: temperatura:	10 - 40 °C
Condiciones de almacenamiento:	De -30 °C a 60 °C (de -30 °F a 140 °F); humedad relativa máxima del 80 % (sin condensación)
Condiciones de operación:	10 - 40 °C (50 - 104 °F), humedad relativa máxima del 80 % (sin condensación)
Contenido de la caja:	Incluye: instrumento DR900, cable USB con conector mini USB, 4 pilas alcalinas AA, 2 cubetas de muestras de vidrio de 1 pulgada (25 mm) con marcas de graduación de 10, 20 y 25 mL, 2 cubetas de muestras de 1 cm/10 mL, adaptador de cubetas de muestras y manual de usuario multilingüe
Detector:	Fotodiodo de silicio
Dimensiones (A x A x P):	231 mm x 96 mm x 48 mm
Exactitud de longitud de onda:	± 1 nm (fijo, varía con el modelo)
Exactitud fotométrica:	± 0.03 Abs
Fuente de alimentación:	4 pilas alcalinas AA 4 baterías recargables de NiMH* (* Requiere cargador externo)
Fuente de luz:	Diodo de emisión de luz (LED)
Garantía:	12 meses
Idiomas del manual:	Inglés, francés, alemán, italiano, español, portugués, búlgaro, chino, checo, danés, neerlandés, finés, griego, húngaro, japonés, coreano, polaco, rumano, ruso, esloveno, sueco y turco
Idiomas interfaz de usuario:	Inglés, francés, alemán, italiano, español, portugués, búlgaro, chino, checo, danés, neerlandés, finés, griego, húngaro, japonés, coreano, polaco, rumano, ruso, esloveno, sueco y turco
Interfaz:	USB tipo Mini IP67
Linealidad fotométrica:	± 0,002 Abs (0 - 1 Abs)
Modo de operación:	Transmitancia (%), absorbencia y concentración
Pantalla:	Pantalla gráfica de 240 x 160 píxeles (retroiluminada)
Peso:	0,6 kg con batería
Pilas/baterías requeridas:	4 pilas AA
Programas de usuario:	Programación personalizada 10
Protección de la carcasa (IP):	IP67 (con la tapa del vial cerrada)
Rango de longitud de onda:	420 nm, 520 nm, 560 nm, 610 nm
Rango de medición fotométrica:	0 - 2 Abs
Rango de temperatura:	De 0 a 50 °C (de 32 a 122 °F)
Reactivos utilizados:	Tests de Hach
Registrador de datos:	500 valores medidos (resultado, fecha, hora, ID de la muestra, ID del usuario)
Reproducibilidad:	± 0,005 Abs (0 - 1 A)
Selección de longitud de onda:	Automático

Sistema óptico:

Transmitancia 0/180 grados

Vida útil de la batería:

6 meses (normalmente) a 5 lecturas por día/semana de 5 días sin retroiluminación**

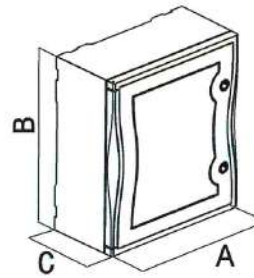
** El uso de la retroiluminación reduce la duración de las pilas.

Contenido de la caja

Incluye: instrumento DR900, cable USB con conector mini USB, 4 pilas alcalinas AA, 2 cubetas de muestras de vidrio de 1 pulgada (25 mm) con marcas de graduación de 10, 20 y 25 mL, 2 cubetas de muestras de 1 cm/10 mL, adaptador de cubetas de muestras y manual de usuario multilingüe



SERIE TAIS CUBE
TABLERO VACÍO
CODIGO 550037



MISURA	A	B	C
1	258	304	160
2	340	430	180
3	449	506	220
4	449	656	220
5	558	656	260
6	631	807	300
7	848	1058	350



Ficha de datos

Características electricas

Clase de aislamiento	II
Tensión de aislamiento	1000 Vac - 1500 Vdc
Potencia disipada	506W

Estandares y Directivas

Aprobaciones y marcas	CE, NYCE COLOMBIA, UKCA
Directivas	2014/35/UE (LVD)
Estandares de referencia	EN 62208:2011

Características mecanicas

Material cuerpo	Resina Termoendurecible Palazzoli
Color	Gris RAL 7035
Ejecución	Pared
Tipo de puerta	TRANSPARENTE
Número y tipo de cierres	2 cierres clave de triángulo
N° módulos EN50022	200 (40x5)
Profundidad util interna	290
Grado de protección IP	IP66
Resistencia a impactos	IK10 segun IEC/EN 62262
Resistencia al hilo	960°C
Autextinguible según UL94	V-0
Categoría de corrosión	-
Temp.amb. funcionamiento	Min: -30 °C ;Max: +70 °C
Temp.amb. almacenamiento	Min: -50 °C ;Max: +70 °C
Dimensiones	848X1058X350 mm
Dimensiones internas	790X1000X290 mm
Peso neto	19,15 KG
Carga máxima permitida	Superficies de montaje: 50 kg; En las puertas: 0 kg; En la parte inferior: 70 kg

Las imagenes son puramente indicativas. Palazzoli se reserva el derecho de realizar cambios sin previo aviso.

ACTA DE LIQUIDACIÓN DEL CONTRATO



DATOS DEL CONTRATO

OBJETO:	Suministro, instalación y puesta en marcha de la instrumentación y equipos de comunicación para el control del proceso de potabilización en línea de la Planta de Potabilización Río Nima en Palmira (Valle del Cauca)
----------------	--

Contrato No.	017-2022
Contratista	HACH COLOMBIA S.A.S
Plazo original del contrato en días calendario	90 DIAS CALENDARIO
Fecha de inicio del plazo de ejecución del contrato	2022-09-14
Fecha de terminación del plazo de ejecución del contrato	2022-12-12
Plazo final de ejecución del contrato por modificaciones mediante otrosí, suspensiones y/o prórrogas	31/03/2023
Fecha de terminación real de la ejecución del contrato	2023-03-28
Plazo de liquidación del contrato en días calendario	
Fecha de terminación del plazo de liquidación del contrato	

RESUMEN DE POLIZAS SOLICITADAS Y ENTREGADAS POR EL CONTRATISTA

PÓLIZA	VALOR	VIGENCIA		OBSERVACIONES
		DESDE	HASTA	
Cumplimiento	25,770	2022-09-27	2023-06-30	
Responsabilidad civil	NA	NA	NA	
Anticipo	NA	NA	NA	
Prestaciones sociales	12,885	2022-09-27	2026-03-31	
Estabilidad / Calidad	38,655	2022-09-27	2026-03-31	

Los datos que a continuación se registran corresponden al resumen de los valores pagados en el contrato correspondientes a las cantidades ejecutadas por el contratista y liquidadas a los valores contractuales, a los ítem no contemplados en el contrato y a los descuentos aplicados al mismo. Así mismo el resumen muestra todos los descuentos que fiscales previstos en la ley. El interventor del contrato declara la recepción final del contrato y la finalización del mismo.

Los documentos que acompañan esta acta son:

1	Poliza No. NB-100221868
2	Acta de medición y pago total del contrato
3	Reportes técnicos de la instrumentación instalada de cada uno de los puntos.
4	Manuales de la instrumentación entregada e instalada.
5	Informe final de entrega de la instrumentación.

ACTA DE LIQUIDACIÓN DEL CONTRATO



Ítem	Descripción	Valor final	%
I	ÍTEM ORIGINAL DEL CONTRATO	600,285,094.00	100%
II	ÍTEM NO CONTEMPLADO	2,594,294.00	100%
III	DESCUENTOS	-	
IV	TOTAL I + II + III	602,879,388.00	100%
V	A Administración	-	
VI	I Impuestos	-	
VII	U Utilidad	-	
VIII	TOTAL IV + V + VI + VII	602,879,385.37	100%
IX	IVA Impuesto al Valor Agregado	114,547,083.22	
X	TOTAL VIII + IX	717,426,468.59	100%
XI	Anticipo entregado	-	
XII	Amortización de anticipo	-	
XIII	Retención de garantía	-	
XIV	Devolución de retención de garantía	-	
XV	Otros descuentos	-	
	BALANCE DEL CONTRATO	717,426,468.59	100%

Las firmas que a continuación se presentan la aceptación del acta

Firma	Firma	Firma
 Nombre: Carlos Arturo Osorio Gaviria Contratista	 Nombre: María Eugenia Caicedo Quintero Interventor	 Nombre: Carlos Alberto Cortes Diago Máxima autoridad del área solicitante



Bogotá, 14 de enero de 2026

Señores

EMPRESA DE SERVICIOS PUBLICOS DE FUSAGASUGA "EMSERFUSA E.S.P"

Ciudad

Referencia: INVITACIÓN PRIVADA No. 134-2026

Asunto: CERTIFICACIÓN CRITERIOS DE SELECCIÓN CALIDAD

Respetados señores,

Yo, IVAN LENTIJO RIVERA identificada con cédula de ciudadanía No. 79.945.631 de Bogotá, actuando como representante legal de la compañía HACH COLOMBIA S.A.S identificada con NIT. 860.000.100-9. Certifico que los equipos objeto del presente suministro fueron ingresados al país cumpliendo todos los procesos de importación solicitados por las entidades aduaneras.

Quedamos atentos a cualquier inquietud y/o comentario.

Cordialmente,

IVAN LENTIJO RIVERA
Representante Legal HACH COLOMBIA S.A.S.
C.C. 79.945.631 de Bogotá

