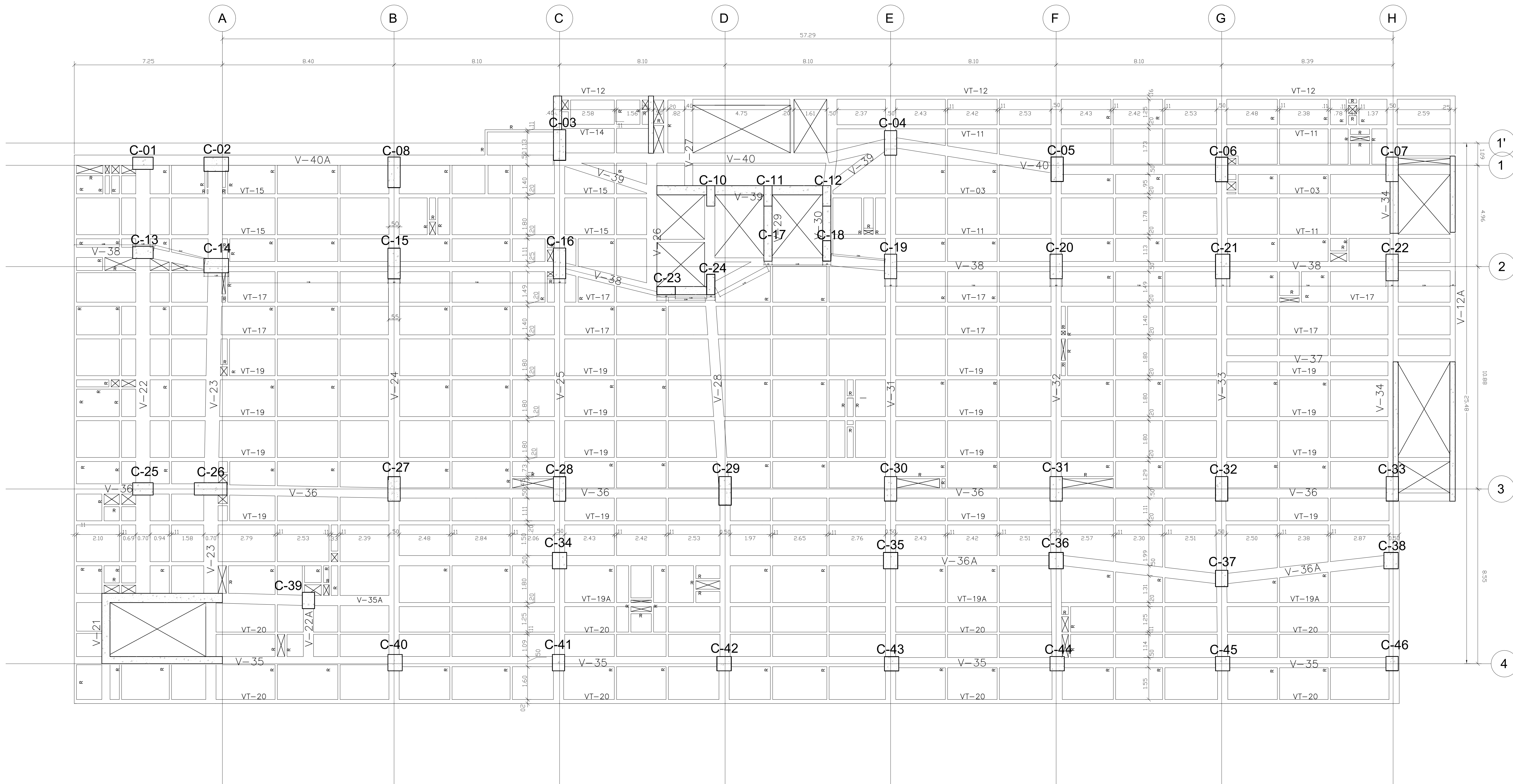


Convenciones:

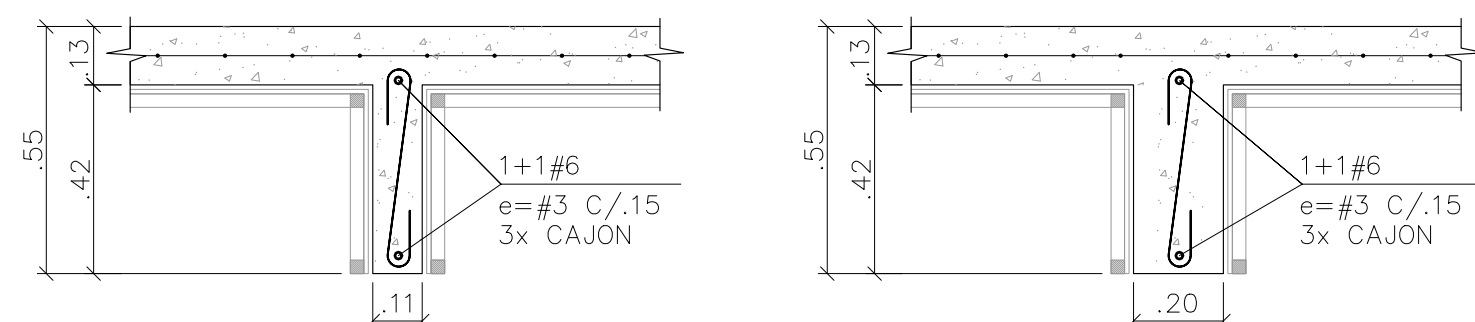
- VC-## NÚMERO VIGA DE CIMENTACIÓN
- VCT-## NÚMERO VIGUETA DE CIMENTACIÓN
- V-## NÚMERO VIGA AEREA
- VT-## NÚMERO VIGUETA AEREA
- C-## TIPO DE COLUMNA
- T TEMPLETE
- CTV CONTRATEMPO
- ← SENTIDO DE ARMADO

Notas:

- CONCRETO CIMENTACIÓN F' = 4000 P.S.I
 - CONCRETO PLACAS AREA F' = 3000 P.S.I
 - CONCRETO COLUMNAS INTERMEDIAS A PROX. TEMPLO F' = 4000 P.S.I
 - CONCRETO COLUMNAS PROX. A TORRETA F' = 3000 P.S.I
 - CONCRETO MUROS EXTERIORES A PROX. TEMPLO F' = 4000 P.S.I
 - CONCRETO MUROS PROX. A TORRETA F' = 3000 P.S.I
 - ACERO DE REFUERZO F# 3
- ZONA DE AMENAZA SISMICA INTERMEDIA
CAPACIDAD DE COORDINACION DE ENERGIA VIGUETA
CORP. DE IMPORTACION 1.5
GRANOS DE ESCURRIDO ELEMENTOS NO ESTN: SUPERIOR
- PARAMETROS SISMICOS
A0: 0.15 A1: 0.08 F0: 0.50
A2: 0.20 A3: 0.04 F1: 2.00
- VERIFICAR VIGUETAS Y MEDIDAS CON PLANOS AJO
- CARGA VIVA P.PAL: 25kg/m²
CARGA VIVA ESCAL: 25kg/m²
CARGA DE MUROS: 25kg/m²
CARGA ALUMBRADO: 25kg/m²



PL-08 PLANTA SEGUNDO PISO
ESC 1:100

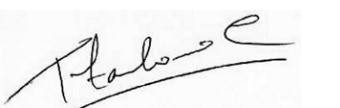


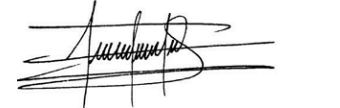
DT-02 RIOSTRA H=55cm
ESC 1:20



DT-03 PLACA ALIGERADA H=55cm
ESC 1:20

| CONTROL CAMBIOS | | |
|-----------------|------------|--------------------|
| N° | FECHA | DESCRIPCIÓN |
| 1 | 07-06-2022 | Anteproyecto |
| 2 | 31/10/2022 | Avance de proyecto |
| 3 | 28/04/2023 | Proyecto |
| 4 | 11/07/2023 | Coordinación |
| 5 | 01/11/2024 | Entrega Final |

Diseño:

Diseñado por:
Jorge Zambrano
T.P. 25202-25500

Revisado por:

Andrés Mauricio Suarez Moreno
T.P. A24592012-80075399

PROFESIONALES COLABORADORES:

Contenido:
SEGUNDO PISO Y DETALLE

Escala:
E ASIGNADAS

Fecha:
30-12-2025

Revisión: 5

Plano:
No. S108

CODIGO: HSR-INX-EST-P1-PLA-008
ARCHIVO: HSR-INX-EST-ZZ-MOD-000