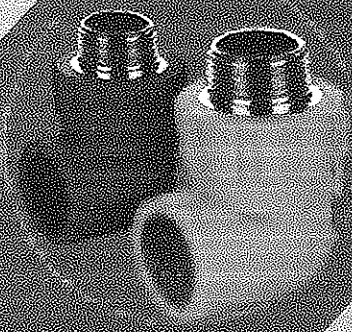
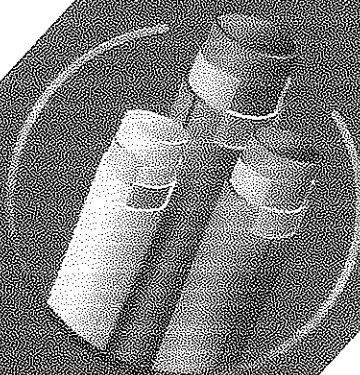


# AQUA FUSIÓN®

*Tecnología en conducción de fluidos*



## FICHA TÉCNICA

*TUBERÍAS Y  
ACCESORIOS PP-R*





# FICHA TÉCNICA

Fecha:	18/06/2024
Versión:	1
Código:	SGPF08
Elaboro:	Laura Vargas

## CAMPOS DE APLICACIÓN



Agua Potable  
Fría / Caliente



Transporte de  
Aguas Residuales



Calefacción



Aire Comprimido



Piscinas



Agricultura / Riego



Agua Refrigerada



Transporte Productos  
Químicos



Calefacción y Refrigeración  
Urbana



Industria Naval



Calefacción y Refrigeración  
Superficie Industrial

COTA	DEFINICIÓN
H	ALTURA
D	DIÁMETRO EXTERIOR
d	DIÁMETRO INTERIOR
E	ESPESOR DE PARED
L	LONGITUD TOTAL
I	LONGITUD
P	PROFUNDIDAD DE PENETRACIÓN
C	CURVA
PN	PRESIÓN NOMINAL
SDR	RELACIÓN ENTRE DIÁMETRO Y EL ESPESOR

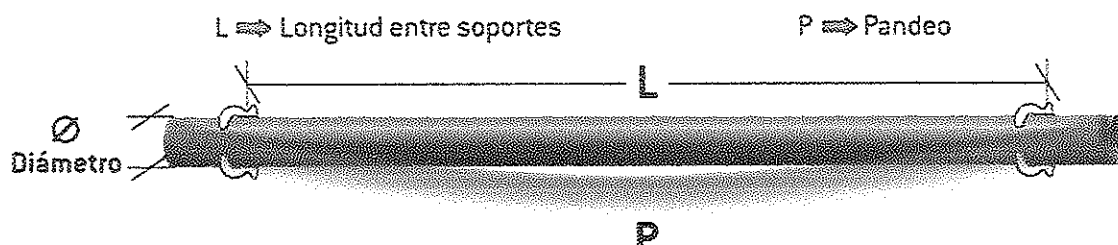
# FICHA TÉCNICA

Fecha:	18/06/2024
Versión:	1
Código:	SGPF08
Elaboro:	Laura Vargas

## CÁLCULOS PARA EVITAR PANDEOS EN LAS INSTALACIONES

Cuando se realizan instalaciones aéreas, las tuberías pueden presentar pandeos causados por factores como temperatura del fluido, peso del mismo, ocasionando tensiones excesivas en la tubería y sus accesorios.

Para reducir este tipo de pandeo a máximo 2%, debemos tener en cuenta la temperatura del fluido a conducir, el diámetro de la tubería a instalar, dejando grapas de fijación o soportes según lo indica la siguiente tabla.



Diámetro	TEMPERATURA DEL FLUIDO																									
	10°C		15°C		20°C		25°C		30°C		35°C		40°C		50°C		60°C		70°C		80°C		100°C			
	L (cm)	P (cm)	L (cm)	P (cm)	L (cm)	P (cm)	L (cm)	P (cm)	L (cm)	P (cm)	L (cm)	P (cm)	L (cm)	P (cm)	L (cm)	P (cm)	L (cm)	P (cm)	L (cm)	P (cm)	L (cm)	P (cm)	L (cm)	P (cm)		
1/2" 20 mm	66	0.13	63	0.13	61	0.12	59	0.12	57	0.11	55	0.11	54	0.11	52	0.10	49	0.10	46	0.09	43	0.09				
3/4" 25 mm	74	0.15	72	0.14	69	0.14	66	0.13	63	0.13	62	0.12	60	0.12	58	0.12	55	0.11	50	0.10	49	0.10				
1" 32 mm	87	0.17	84	0.17	81	0.16	78	0.16	75	0.15	72	0.14	71	0.14	69	0.14	63	0.13	59	0.12	57	0.11				
1 1/4" 40 mm	97	0.19	94	0.19	90	0.18	87	0.17	84	0.17	81	0.16	80	0.16	77	0.15	71	0.14	66	0.13	64	0.13				
1 1/2" 50 mm	105	0.21	102	0.20	97	0.19	94	0.19	90	0.18	87	0.17	86	0.17	84	0.17	78	0.16	71	0.14	69	0.14				
2" 60 mm	119	0.24	115	0.23	111	0.22	108	0.22	103	0.21	99	0.20	98	0.20	95	0.19	89	0.18	81	0.16	79	0.16				
2 1/2" 75 mm	135	0.27	131	0.26	125	0.25	122	0.24	116	0.23	113	0.23	111	0.22	108	0.22	100	0.20	92	0.18	90	0.18				
3" 90 mm	175	0.29	170	0.28	165	0.27	160	0.26	155	0.25	150	0.24	148	0.23	143	0.22	135	0.21	118	0.20	116	0.19				
4" 100 mm	213	0.35	207	0.34	201	0.33	195	0.31	189	0.30	183	0.29	181	0.28	176	0.26	152	0.25	134	0.24	132	0.23				
5" 125 mm	309	0.50	301	0.49	292	0.48	283	0.45	274	0.43	265	0.42	248	0.40	229	0.37	221	0.36	194	0.36	177	0.33				

# FICHA TÉCNICA

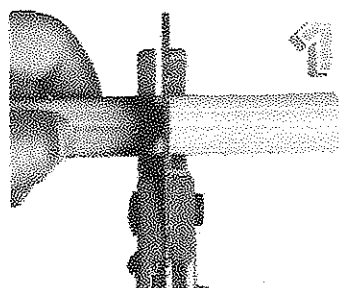
Fecha: 18/06/2024

Versión: 1

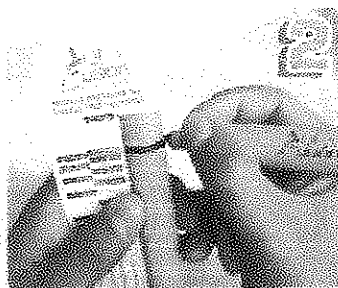
Código: SGPF08

Elaboro: Laura Vargas

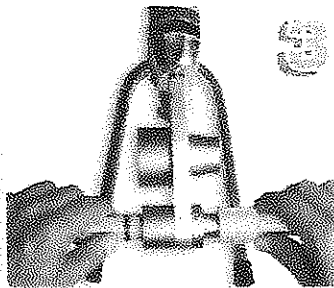
## ¿CÓMO REALIZAR UNA FUSIÓN HERMÉTICA EN SOLO 4 PASOS?



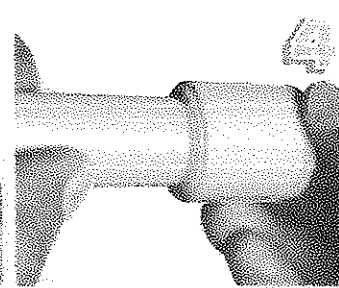
Corte el tubo a 90°.



Marque la distancia de penetración en el tubo de acuerdo a la tabla.



Caliente el tubo y el accesorio en las matrices del polifusor, según los valores indicados en la tabla.



Una el tubo y el accesorio hasta formar el doble anillo que garantiza la unión hermética.

### MEDIDAS DE PENETRACIÓN Y TIEMPOS DE CALENTAMIENTO PARA FUSIÓN DE TUBOS Y ACCESORIOS EN POLIPROPILENO

DIÁMETRO DEL TUBO	PENETRACIÓN DEL TUBO	TIEMPO DE CALENTAMIENTO	TIEMPO DE INTERVALO ENSAMBLE	TIEMPO DE ENFRIAMIENTO	
20mm	1/2"	14mm	5 s	4 s	2 min
25mm	3/4"	15mm	7 s	4 s	2 min
32mm	1"	16.5mm	8 s	6 s	4 min
40mm	1 1/4"	18mm	12 s	6 s	4 min
50mm	1 1/2"	20mm	18 s	6 s	4 min
63mm	2"	24mm	24 s	8 s	6 min
75mm	2 1/2"	26mm	30 s	8 s	8 min
90mm	3"	29mm	40 s	8 s	8 min
110mm	4"	32.5mm	50 s	8 s	8 min
125mm	5"	41mm	58 s	8 s	10 min
160mm	6"	46mm	80 s	8 s	12 min

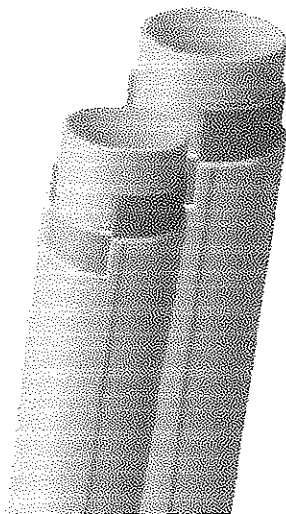
Las dimensiones de 200mm y 250mm se une mediante soldadura a tope.

# FICHA TÉCNICA

Fecha:	18/06/2024
Versión:	1
Código:	SGPF08
Elaboro:	Laura Vargas

## TUBERÍAS PP-R TRICAPA Norma ISO 21003

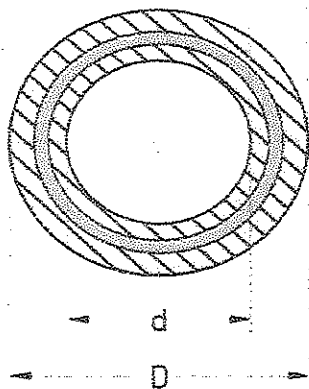
✓ TUBO TRICAPA PP-R AZUL SDR 11 PN 10 S.5 X 4mts



### PARA AGUA FRÍA 23°C

AZUL	Ø (mm)	D (mm)	d (mm)	E (mm)	PN	SDR	PRESIÓN DE TRABAJO	Kg/m
557	32mm 1"	32	26	3	10	11	145 PSI	0,25
5512	40mm 1 1/4"	40	33	4	10	11	145 PSI	0,39
5517	50mm 1 1/2"	50	41	5	10	11	145 PSI	0,62
5522	63mm 2"	63	51	6	10	11	145 PSI	0,98
5527	75mm 2 1/2"	75	61	7	10	11	145 PSI	1,38
5532	90mm 3"	90	74	8	10	11	145 PSI	1,98
5537	110mm 4"	110	90	10	10	11	145 PSI	2,95
5540*	160mm 6"	160	131	15	10	11	145 PSI	6,29

\*MONOCAPA



MATERIAL	PP-R
COLOR	Azul
TEMPERATURA	2°C Hasta 23°C
UNIÓN	Termofusión socket
LONGITUD	4 m

### CAMPOS DE APLICACIONES



Agua Potable  
Fría / Caliente



Agricultura / Riego



Agua Refrigerada



Transporte de  
Aguas Residuales



Piscinas



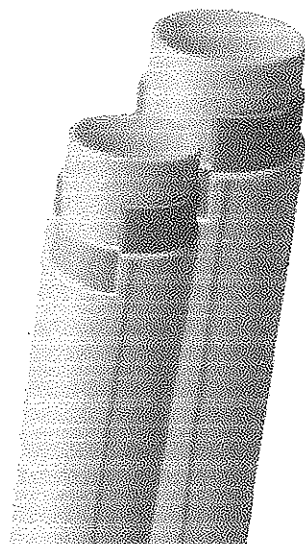
Industria Naval

# FICHA TÉCNICA

Fecha:	18/06/2024
Versión:	1
Código:	SGPF08
Elaboro:	Laura Vargas

## TUBERÍAS PP-R TRICAPA Norma ISO 21003

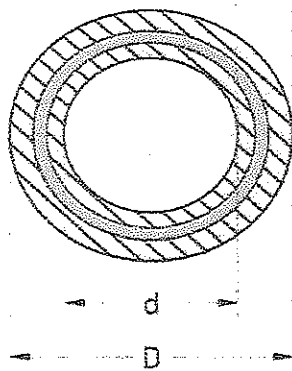
✓ TUBO TRICAPA PP-R AZUL SDR 7.4 PN 16 S.3.2 X 4mts



### PARA AGUA CALIENTE 70°C Y AIRE COMPRIMIDO

AZUL	Ø (mm)	D (mm)	D (mm)	E (mm)	PN	SDR	PRESION DE TRABAJO	Kg/m
5107	20mm 1/2"	20	14	3	16	7.4	232 PSI	0,14
51012	25mm 3/4"	25	18	3	16	7.4	232 PSI	0,22
51017	32mm 1"	32	23	4	16	7.4	232 PSI	0,36
51022	40mm 1 1/4"	40	29	5	16	7.4	232 PSI	0,56
51027	50mm 1 1/2"	50	36	7	16	7.4	232 PSI	0,87
51032	63mm 2"	63	46	9	16	7.4	232 PSI	1,37
51037	75mm 2 1/2"	75	54	10	16	7.4	232 PSI	1,96
51042	90mm 3"	90	65	12	16	7.4	232 PSI	2,83
51046	110mm 4"	110	80	15	16	7.4	232 PSI	4,23
51050*	160mm 6"	160	116	22	16	7.4	232 PSI	9,04

E



\*MONOCAPA

MATERIAL	PP-R
COLOR	Azul.
TEMPERATURA	2°C Hasta 70°C
UNIÓN	Termofusión socket
LONGITUD	4m

### CAMPOS DE APLICACIONES



Agua Potable  
Fria / Caliente



Agua Refrigerada



Transporte de  
Aguas Residuales



Industria Naval



Calefacción



Calefacción y Refrigeración  
Urbana



Aire Comprimido



Piscinas



Calefacción y Refrigeración  
Superficie Industrial



Agricultura / Riego

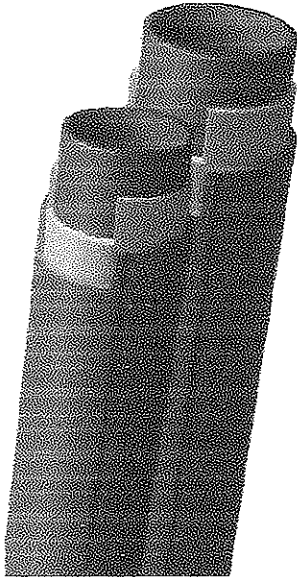


# FICHA TÉCNICA

Fecha:	18/06/2024
Versión:	1
Código:	SGPF08
Elaboro:	Laura Vargas

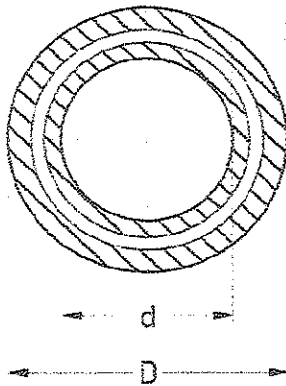
## TUBERÍAS PP-R TRICAPA Norma ISO 21003

✓ TUBO TRICAPA PP-R VERDE SDR 7.4 PN 16 S.3.2 X 4mts



### PARA AGUA CALIENTE 70°C/ SUSTANCIAS ALIMENTICIAS /REFRIGERACIÓN

VERDE	Ø (mm)	D (mm)	D (mm)	E (mm)	PN	SDR	PRESION DE TRABAJO	Kg/m
51117	20mm 1/2"	20	14	3	16	7.4	232 PSI	0,14
51112	25mm 3/4"	25	18	3	16	7.4	232 PSI	0,22
51117	32mm 1"	32	23	4	16	7.4	232 PSI	0,36
51122	40mm 1 1/4"	40	29	5	16	7.4	232 PSI	0,56
51127	50mm 1 1/2"	50	36	7	16	7.4	232 PSI	0,87
51132	63mm 2"	63	46	9	16	7.4	232 PSI	1,37
51137	75mm 2 1/2"	75	54	10	16	7.4	232 PSI	1,96
51142	90mm 3"	90	65	12	16	7.4	232 PSI	2,83
51146	110mm 4"	110	80	15	16	7.4	232 PSI	4,23
	160mm 6"	160	116	22	16	7.4	232 PSI	9,04



#### \*MONOCAPA

MATERIAL	PP-R
COLOR	Verde
TEMPERATURA	2°C Hasta 70°C
UNIÓN	Termofusión socket
LONGITUD	4 m

### CAMPOS DE APLICACIONES



Agua Potable  
Fria / Caliente



Agua Refrigerada



Transporte de  
Aguas Residuales



Industria Naval



Calefacción



Calefacción y Refrigeración  
Urbana



Aire Comprimido



Piscinas



Calefacción y Refrigeración  
Superficie Industrial



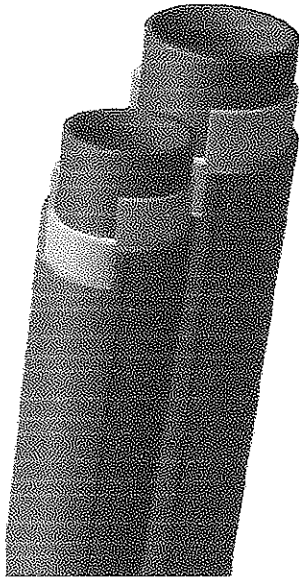
Agricultura / Riego

# FICHA TÉCNICA

Fecha:	18/06/2024
Versión:	1
Código:	SGPF08
Elaboro:	Laura Vargas

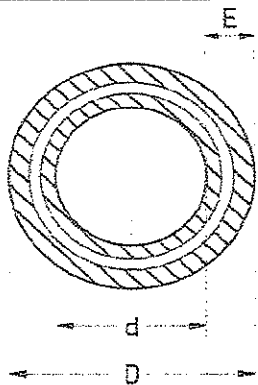
## TUBERÍAS PP-R TRICAPA Norma ISO 21003

✓ TUBO TRICAPA PP-R VERDE SDR 6 PN 20 S.2.5 X 4mts



### PARA AGUA CALIENTE 80°C/ SUSTANCIAS QUÍMICAS

VERDE	Ø (mm)	D (mm)	D (mm)	E (mm)	PN	SDR	PRESION DE TRABAJO	Kg/m
5165	20mm 1/2"	20	13	3	20	6	290 PSI	0,16
51610	25mm 3/4"	25	17	4	20	6	290 PSI	0,26
51617	32mm 1"	32	21	5	20	6	290 PSI	0,42
51622	40mm 1 1/4"	40	27	7	20	6	290 PSI	0,65
51627	50mm 1 1/2"	50	33	8	20	6	290 PSI	1,02
51630	63mm 2"	63	42	10	20	6	290 PSI	1,62
51637	75mm 2 1/2"	75	50	12	20	6	290 PSI	2,31
51642	90mm 3"	90	60	15	20	6	290 PSI	3,31
51645	110mm 4"	110	73	18	20	6	290 PSI	4,93



MATERIAL	PP-R
COLOR	Verde
TEMPERATURA	2°C Hasta 80°C
UNIÓN	Termofusión socket
LONGITUD	4 m

### CAMPOS DE APLICACIONES



Agua Potable  
Fría / Caliente



Agua Refrigerada



Transporte de  
Aguas Residuales



Transporte Productos  
Químicos



Calefacción



Calefacción y Refrigeración  
Urbana



Calefacción y Refrigeración  
Superficie Industrial

Aire Comprimido



Industria Naval



Piscinas



Agricultura / Riego

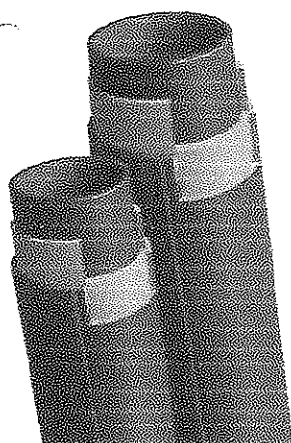


# FICHA TÉCNICA

Fecha:	18/06/2024
Versión:	1
Código:	SGPF08
Elaboro:	Laura Vargas

## TUBERÍAS PP-R TRICAPA Norma ISO 21003

✓ TUBO TRICAPA PP-RCT VERDE/ FIBRA DE VIDRIO SDR 11 S.5.  
X 5.8 mts

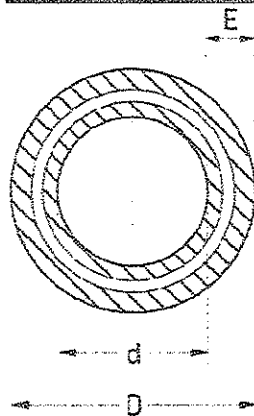


### PARA AGUA CALIENTE 70°C/ SUSTANCIAS ALIMENTICIAS/REFRIGERACIÓN

VERDE	Ø (mm)	D (mm)	d (mm)	E (mm)	PN	SDR	PRESION DE TRABAJO	Kg/m
512255	200mm 8"	200	163	19	16	11	232 PSI	9,95
512260*	250mm 10"	250	205	23	16	11	232 PSI	15,50
512270*	315mm 12"	315	278	19	16	17	181 PSI	16,75
512275*	355mm 14"	355	308	21	16	17	181 PSI	21,52

\* TUBO X 4mt

MATERIAL	PP-RCT
COLOR	Verde
TEMPERATURA	2°C Hasta 70°C
UNIÓN	Termofusión tope a tope
LONGITUD	5.8m



### CAMPOS DE APLICACIONES



Agua Potable  
Frio / Caliente



Agua Refrigerada



Transporte de  
Aguas Residuales



Industria Naval



Calefacción



Calefacción y Refrigeración  
Urbana



Aire Comprimido



Piscinas



Calefacción y Refrigeración  
Superficie Industrial



Agricultura / Riego



# FICHA TÉCNICA

Fecha: 18/06/2024

Versión: 1

Código: SGPF08

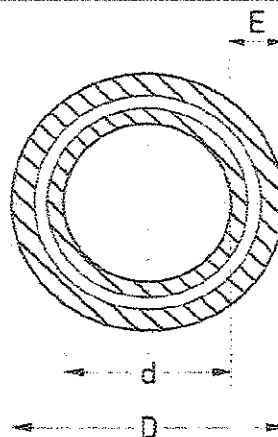
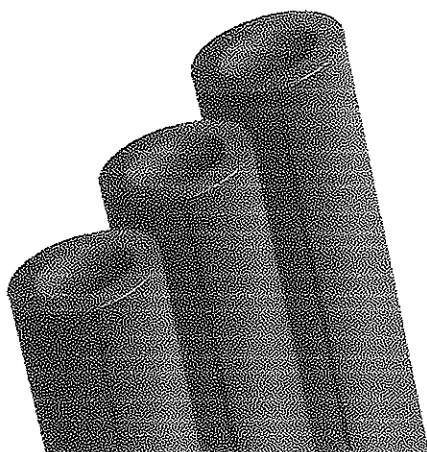
Elaboro: Laura Vargas

## TUBERÍAS PP-R TRICAPA Norma ISO 21003

✓ TUBO MONOCAPA PP-R VERDE SDR 7.4 PN 16 S.3.2 X 4 mts.

VERDE	Ø (mm)	D (mm)	d (mm)	E (mm)	PN	SDR	PRESIÓN DE TRABAJO	Kg/m
51147	125mm 5"	125	88	17	16	7.4	232 PSI	22
51150	160mm 6"	160	113	22	16	7.4	232 PSI	37

MATERIAL	PP-R
COLOR	Verde
TEMPERATURA	2°C Hasta 70°C
UNIÓN	Termofusión socket
LONGITUD	4 m



### CAMPOS DE APLICACIONES



Agua Potable  
Fría / Caliente



Agua Refrigerada



Transporte de  
Aguas Residuales



Industria Naval



Calefacción



Calefacción y Refrigeración  
Urbana



Aire Comprimido



Piscinas



Calefacción y Refrigeración  
Superficie Industrial



Agricultura / Riego

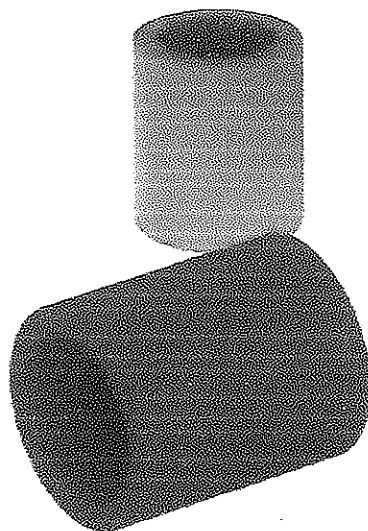


# FICHA TÉCNICA

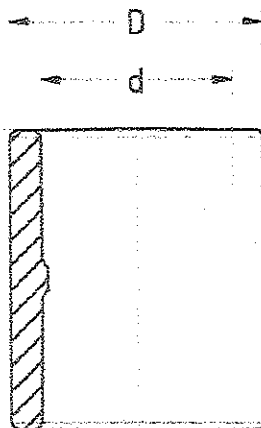
Fecha:	18/06/2024
Versión:	1
Código:	SGPF08
Elaboro:	Laura Vargas

## ACCESORIOS Norma NTC 4897-3

### ✓ UNIÓN H.H.



AZUL	VERDE	Ø (mm)	H (mm)	D (mm)	d (mm)	P (mm)	kg
5205	5215	20mm 1/2"	31	27	19	15	0,09
52010	52110	25mm 3/4"	34	33	24	16	0,01
52015	52115	32mm 1"	39	42	31	18	0,02
52020	52120	40mm 1 1/4"	43	54	39	21	0,04
52025	52125	50mm 1 1/2"	49	66	49	24	0,07
52030	52130	63mm 2"	58	85	62	28	0,14
52035	52135	75mm 2 1/2"	65	101	74	31	0,22
52040	52140	90mm 3"	75	120	89	37	0,35
52045	52145	110mm 4"	88	144	108	42	0,56
52047	52147	125mm 5"	90	162	122	40	0,70
52050	52150	160mm 6"	115	195	157	53	1,16



MATERIAL	PP-R
COLOR	Verde y Azul
UNIÓN	Termofusión socket
TEMPERATURA	2°C Hasta 80°C
PN	25

### CAMPOS DE APLICACIONES



Agua Potable  
Frío / Caliente



Agua Refrigerada



Transporte de  
Aguas Residuales



Transporte Productos  
Químicos



Calefacción



Calefacción y Refrigeración  
Urbana



Aire Comprimido



Industria Naval



Piscinas



Calefacción y Refrigeración  
Superficie Industrial



Agricultura / Riego

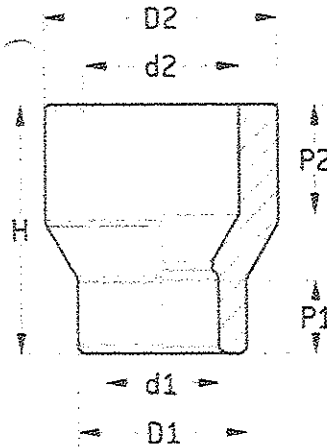
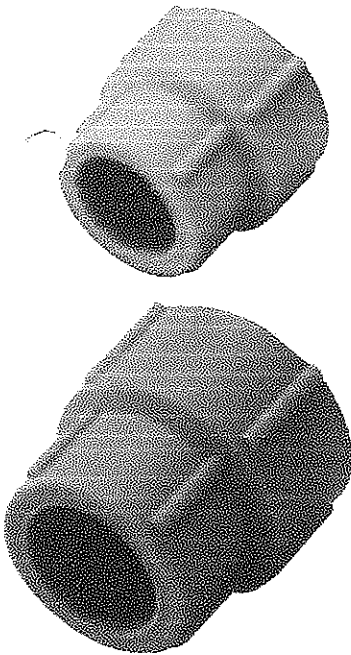


# FICHA TÉCNICA

Fecha:	18/06/2024
Versión:	1
Código:	SGPF08
Elabore:	Laura Vargas

## ACCESORIOS Norma NTC 4897-3

### ✓ UNIÓN REDUCIDA COPA H.H.



AZUL	VERDE	Ø (mm)	H (mm)	D1 (mm)	d1 (mm)	P1 (mm)	D2 (mm)	d2 (mm)	P2 (mm)	kg
5505	50515	25 a 20mm	34	27	19	16	25	17	16	0,01
55010	55110	32 a 20mm	37	28	19	17	32	24	19	0,01
55015	55115	32 a 25mm	39	32	24	13	32	24	21	0,01
55020	55120	40 a 20mm	40	29	19	15	40	27	22	0,03
55025	55125	40 a 25mm	43	34	24	17	40	29	20	0,02
55030	55130	40 a 32mm	47	42	31	18	40	29	29	0,03
55035	55135	50 a 20mm	49	28	19	15	50	37	23	0,03
55040	55140	50 a 25mm	52	34	24	16	50	37	23	0,03
55045	55145	50 a 32mm	54	42	32	20	51	36	24	0,05
55050	55150	50 a 40mm	53	52	39	20	51	37	31	0,05
55055	55155	63 a 20mm	47	28	19	87	80	61	31	0,08
55060	55160	63 a 25mm	49	34	24	19	64	44	22	0,05
55065	55165	63 a 32mm	59	42	31	18	64	47	27	0,05
55070	55170	63 a 40mm	59	53	39	18	64	47	25	0,05
55075	55175	63 a 50mm	60	66	49	24	64	43	29	0,08
55085	55185	75 a 25mm	84	35	24	17	99	73	37	0,16
55090	55190	75 a 32mm	62	53	31	16	98	72	43	0,18
55095	55195	75 a 40mm	57	52	38	24	98	72	38	0,15
550100	551100	75 a 50mm	66	66	49	28	76	55	31	0,10
550105	551105	75 a 63mm	68	84	62	19	76	50	34	0,17
550115	551115	90 a 40mm	72	65	47	19	118	87	48	0,28
550120	551120	90 a 50mm	72	65	47	28	118	87	47	0,28
550125	551125	90 a 63mm	75	83	62	30	91	65	35	0,17
550130	551130	90 a 75mm	82	99	73	32	91	64	37	0,25
550140	551140	110 a 50mm	82	82	48	20	143	107	57	0,54
550145	551145	110 a 63mm	82	83	62	31	110	80	42	0,27
550150	551150	110 a 75mm	86	98	74	35	110	80	42	0,28
550155	551155	110 a 90mm	82	116	87	28	140	107	49	0,45
	551157	125 a 110mm	109	141	109	32	125	85	62	0,74
550159	551159	160 a 90mm	110	120	90	40	125	85	62	1,04
550160	551160	160 a 110mm	113	141	107	39	194	153	74	1,00
	551162	160 a 125mm	113	160	123	43	161	123	44	0,71

### CAMPOS DE APLICACIONES



MATERIAL	PP-R
COLOR	Verde y Azul
TEMPERATURA	2°C Hasta 80°C
UNIÓN	Termofusión socket
PN	25



# FICHA TÉCNICA

Fecha: 18/06/2024

Versión: 1

Código: SGPF08

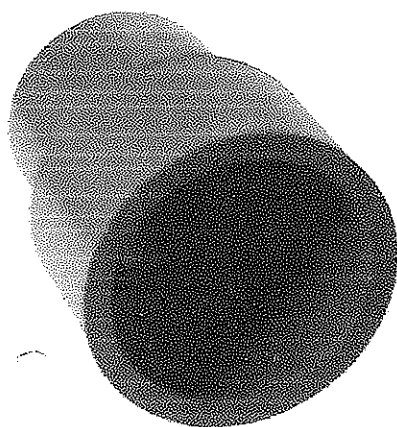
Elaboro: Laura Vargas

## ACCESORIOS Norma NTC 4897-3

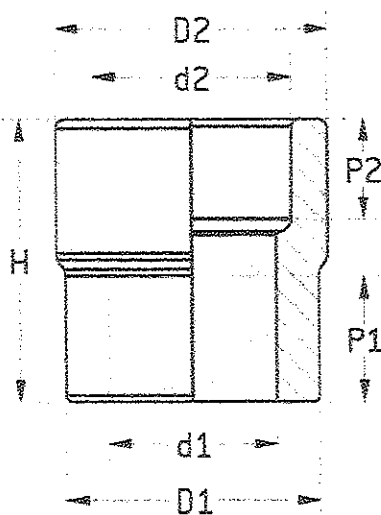
### ✓ UNIÓN REDUCIDA COPA H.H. TERMOFUSIÓN.

VERDE	Ø (mm)	H (mm)	D1 (mm)	d1 (mm)	P1 (mm)	D2 (mm)	d2 (mm)	P2 (mm)	kg
551156	200 a 160mm	280	160	130	120	200	162	126	2,28
551170	250 a 200mm	320	200	160	115	250	201	150	4,52

MATERIAL	PP-RCT
COLOR	Verde
UNIÓN	Termofusión Tope a Tope
TEMPERATURA	2°C Hasta 80°C
PN	25



INYECTADA



### CAMPOS DE APLICACIONES



Agua Potable  
Fría / Caliente



Agua Refrigerada



Transporte de  
Aguas Residuales



Transporte Productos  
Químicos



Calefacción



Calefacción y Refrigeración  
Urbana



Calefacción y Refrigeración  
Superficie Industrial

Aire Comprimido



Industria Naval



Piscinas



Agricultura / Riego



# FICHA TÉCNICA

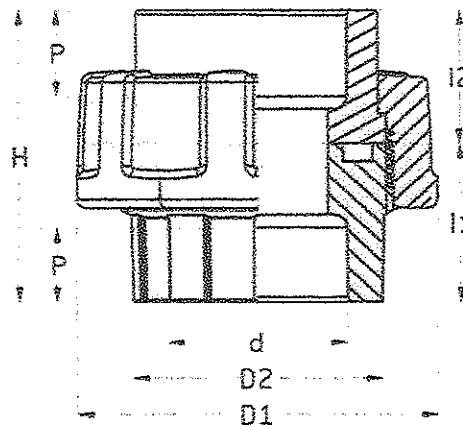
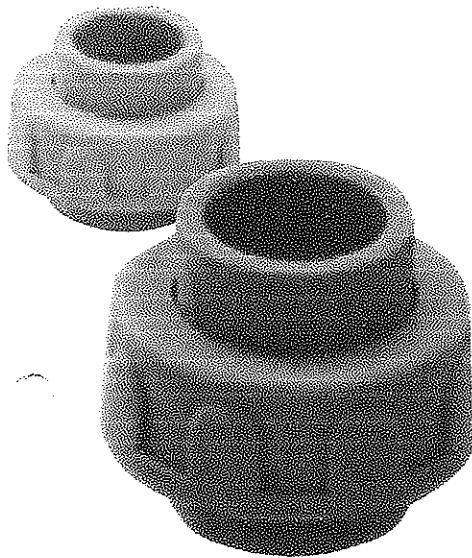
Fecha:	18/06/2024
Versión:	1
Código:	SGPF08
Elaboro:	Laura Vargas

## ACCESORIOS Norma NTC 4897-3

### ✓ UNIÓN UNIVERSAL H.H. AGUA FRIA.

AZUL	VERDE	Ø (mm)	H (mm)	D1 (mm)	D2 (mm)	Ø (mm)	P (mm)	f1 (mm)	f2 (mm)	kg
51055	51065	20mm 1/2"	45	41	18	16	16	13	19	0,02
510510	510610	25mm 3/4"	55	55	18	19	18	30	24	0,05
510515	510615	32mm 1"	63	67	23	24	23	35	27	0,08
510520	510620	40mm 1 1/4"	81	73	31	32	27	45	35	0,15
510525	510625	50mm 1 1/2"	87	97	26	21	30	46	40	0,24

MATERIAL	PP-R
COLOR	Verde y Azul
UNIÓN	Termofusión -socket
TEMPERATURA	2°C Hasta 23°C
PN	25



### CAMPOS DE APLICACIONES.



Agua potable



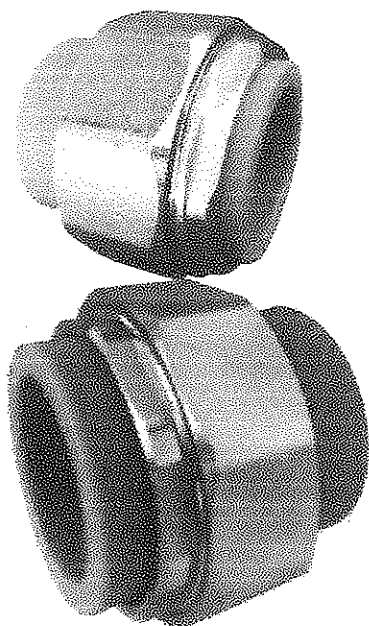
# FICHA TÉCNICA

Fecha:	18/06/2024
Versión:	1
Código:	SGPF08
Elaboro:	Laura Vargas

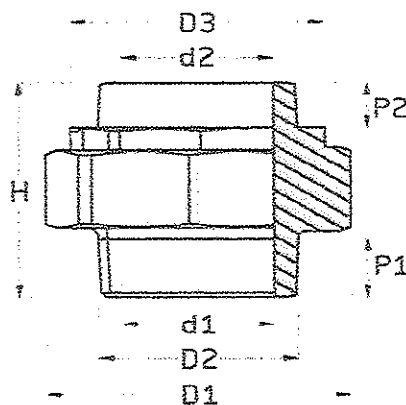
## ACCESORIOS Norma NTC 4897-3

### ✓ UNIÓN UNIVERSAL CON INSERTO METÁLICO H.H FUSIÓN

AZUL	VERDE	Ø (mm)	H (mm)	D1 (mm)	D2 (mm)	d1 (mm)	P1 (mm)	D3 (mm)	d2 (mm)	P2 (mm)	kg
511717	51075	20mm 1/2"	42	40	28	19	14	34	19	2	0,11
511719	510710	25mm 3/4"	42	47	33	24	14	42	24	3	0,14
511722	510715	32mm 1"	53	58	42	30	18	55	30	4	0,23
511725	510720	40mm 1 1/4"	62	68	52	38	19	58	38	5	0,30
511730	510725	50mm 1 1/2"	80	84	65	48	27	71	48	13	0,51
511735	510730	63mm 2"	89	105	80	62	31	90	62	14	0,68



MATERIAL	PP-R-Latón Niquelado
COLOR	Verde y Azul
UNIÓN	Termofusión -socket
TEMPERATURA	2°C Hasta 80°C
PN	25



### CAMPOS DE APLICACIONES



Agua Potable  
Fria / Caliente



Agua Refrigerada



Transporte de  
Aguas Residuales



Industria Naval



Calefacción



Calefacción y Refrigeración  
Urbana



Aire Comprimido



Piscinas



Calefacción y Refrigeración  
Superficie Industrial



Agricultura / Riego

# FICHA TÉCNICA

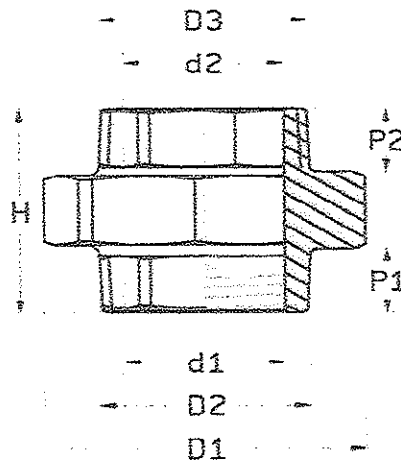
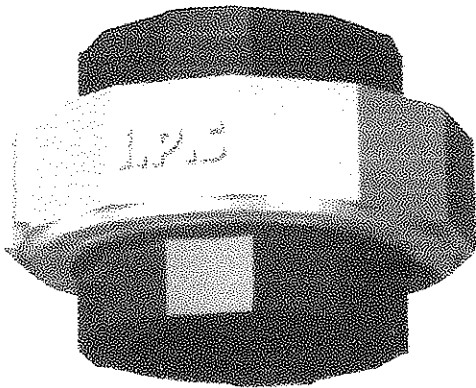
Fecha:	18/06/2024
Versión:	1
Código:	SGPF08
Elaboro:	Laura Vargas

## ACCESORIOS Norma NTC 4897-3

### ✓ UNIÓN UNIVERSAL H. FUSIÓN/H. ROSCA

REF	Ø (mm)	H (mm)	D1 (mm)	D2 (mm)	d1 (mm)	P1 (mm)	D3 (mm)	d2 (mm)	P2 (mm)	kg
10755	20mm 1/2"	38	44	15	15	11	26	19	13	0,02
107510	25mm 3/4"	41	53	16	15	13	34	24	15	0,03
107515	32mm 1"	48	67	18	18	13	42	30	17	0,06

MATERIAL	PP-R
COLOR	Verde con marrón
UNIÓN	Termofusión -socket
TEMPERATURA	2°C Hasta 80°C
PN	25



### CAMPOS DE APLICACIONES



Agua Potable  
Fria / Caliente



Agua Refrigerada



Transporte de  
Aguas Residuales



Transporte Productos  
Químicos



Calefacción



Calefacción y Refrigeración  
Urbana



Aire Comprimido



Industria Naval



Piscinas



Calefacción y Refrigeración  
Superficie Industrial



Agricultura / Riego

# FICHA TÉCNICA

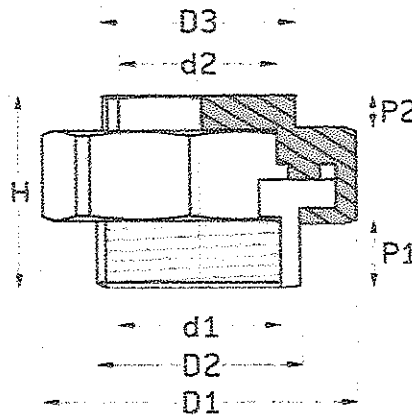
Fecha:	19/06/2024
Versión:	1
Código:	SGPF08
Elaboro:	Laura Vargas

## ACCESORIOS Norma NTC 4897-3

### ✓ UNIÓN UNIVERSAL H. FUSIÓN/H. ROSCA CON INSERTO METÁLICO-ROSCA NPT.

AZUL	VERDE	Ø (mm)	H (mm)	D1 (mm)	D2 (mm)	d1 (mm)	P1 (mm)	D3 (mm)	d2 (mm)	P2 (mm)	kg
51085	51185	20mm 1/2"	39	39	28	19	15	24	15	10	0,09
510810	511810	25mm 3/4"	41	50	33	24	16	30	16	10	0,11
510815	511815	32mm 1"	45	65	43	31	18	37	18	11	0,19
510820	511820	40mm 1 1/4"	50	63	51	39	21	34	21	12	0,22
510825	511825	50mm 1 1/2"	57	80	66	49	24	52	25	12	0,97
510830	511830	63mm 2"	70	107	80	61	32	69	54	20	0,95

MATERIAL	PP-R-Latón Niquelado
COLOR	Verde y azul
UNIÓN	Termofusión -socket
TEMPERATURA	2°C Hasta 80°C
PN	25



### CAMPOS DE APLICACIONES



Agua Potable  
Fria / Caliente



Agua Refrigerada



Transporte de  
Aguas Residuales



Industria Naval



Calefacción



Calefacción y Refrigeración  
Urbana



Aire Comprimido



Piscinas



Calefacción y Refrigeración  
Superficie Industrial



Agricultura / Riego



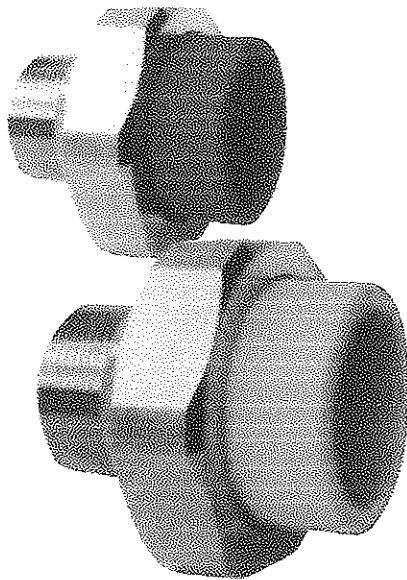
# FICHA TÉCNICA

Fecha:	18/06/2024
Versión:	1
Código:	SGPF08
Elaboro:	Laura Vargas

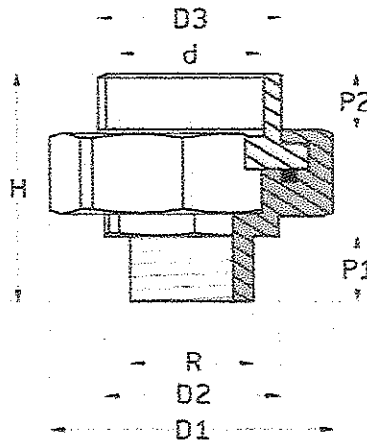
## ACCESORIOS Norma NTC 4897-3

### ✓ UNIÓN UNIVERSAL H. FUSIÓN/ M. ROSCA CON INSERTO METÁLICO-ROSCA NPT

AZUL	VERDE	Ø (mm)	H (mm)	D1 (mm)	D2 (mm)	R (mm)	P1 (mm)	D3 (mm)	d (mm)	P2 (mm)	kg
51095	51195	20mm 1/2"	50	39	22	20	12	28	19	11	0,10
510910	511910	25mm 3/4"	51	45	37	25	15	34	23	15	0,13
510915	511915	32mm 1"	58	55	34	32	17	42	31	15	0,21
510920	511920	40mm 1 1/4"	62	63	42	40	23	52	38	18	0,26
510925	511925	50mm 1 1/2"	71	80	31	50	23	65	48	23	0,46
510930	511930	63mm 2"	94	104	62	63	24	81	62	29	1,09



MATERIAL	PP-R-Latón Niquelado
COLOR	Verde y azul
UNIÓN	Termofusión -socket
TEMPERATURA	2°C Hasta 80°C
PN	25



### CAMPOS DE APLICACIONES



Agua Potable  
Frio / Caliente



Agua Refrigerada



Transporte de  
Aguas Residuales



Industria Naval



Calefacción



Calefacción y Refrigeración  
Urbana



Aire Comprimido



Piscinas



Calefacción y Refrigeración  
Superficie Industrial



Agricultura / Riego



# FICHA TÉCNICA

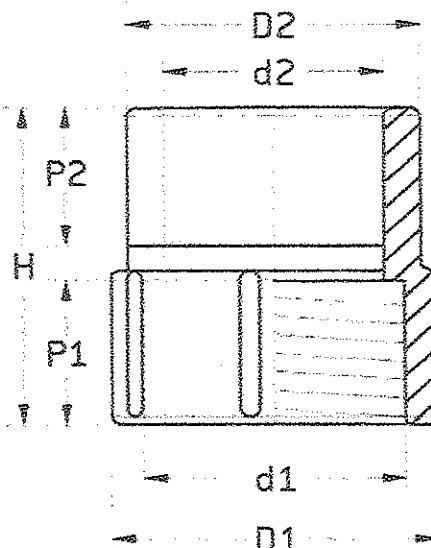
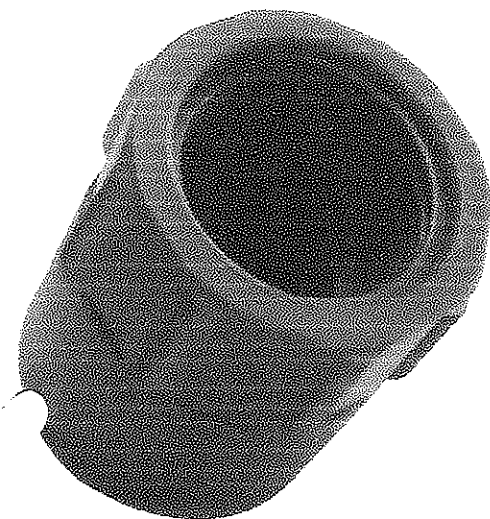
Fecha:	12/06/2024
Versión:	1
Código:	SGPF08
Elaboro:	Laura Vargas

## ACCESORIOS Norma NTC 4897-3

### ✓ ADAPTADOR FUSIÓN A ROSCA H.NPT

AZUL	VERDE	Ø (mm)	H (mm)	D1 (mm)	d1 (mm)	P1 (mm)	D2 (mm)	d2 (mm)	P2 (mm)	kg
515105	515605	20mm 1/2"	40	31	21	17	28	18	14	0,01
5151010	515610	25mm 3/4"	42	39	25	17	34	23	18	0,02
5151015	515615	32mm 1"	42	48	32	18	41	30	20	0,03

MATERIAL	PP-R
COLOR	Verde y azul
UNIÓN	Termofusión -socket
TEMPERATURA	2°C Hasta 80°C
PN	25



### CAMPOS DE APLICACIONES



Agua Potable  
Fria / Caliente



Agua Refrigerada



Transporte de  
Aguas Residuales



Transporte Productos  
Químicos



Calefacción



Calefacción y Refrigeración  
Urbana



Aire Comprimido



Industria Naval



Piscinas



Calefacción y Refrigeración  
Superficie Industrial



Agricultura / Riego



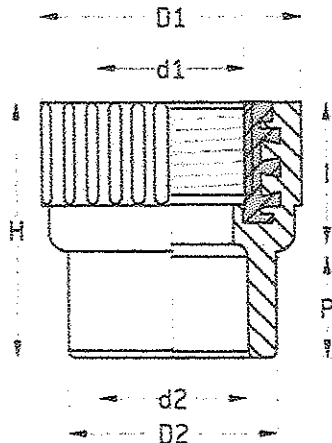
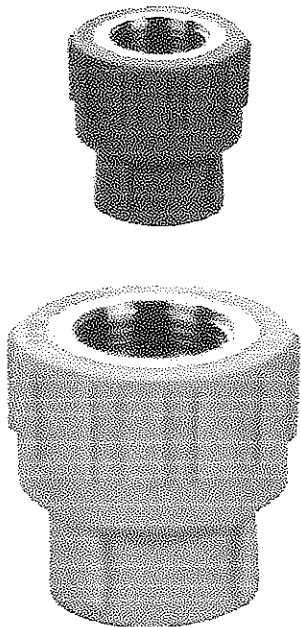
# FICHA TÉCNICA

Fecha:	18/08/2024
Versión:	1
Código:	SGPF08
Elaboro:	Laura Vargas

## ACCESORIOS Norma NTC 4897-3

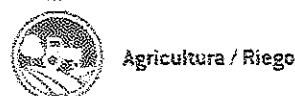
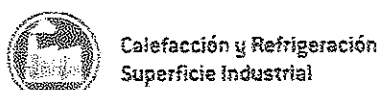
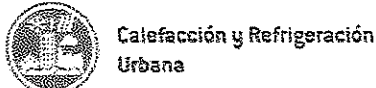
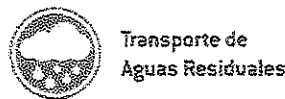
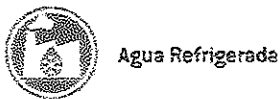
### ✓ ADAPTADOR FUSIÓN ROSCA HEMBRA NPT CON INSERTO METÁLICO.

AZUL	VERDE	Ø (mm)	H (mm)	D1 (mm)	d1 (mm)	D2 (mm)	d2 (mm)	P (mm)	l (mm)	kg
5805	5815	20mm a 1/2"	35	33	18	27	19	15	21	0,03
58020	58120	25mm a 3/4"	39	40	24	33	24	16	21	0,04
58030	58130	32mm a 1"	47	53	30	43	31	19	26	0,08
58035	58135	40mm a 1 1/4"	57	68	39	54	39	21	28	0,25
58040	58140	50mm a 1 1/2"	62	80	45	66	49	24	32	0,37
58045	58145	63mm a 2"	76	94	57	84	62	28	32	0,56
58050	58150	75mm a 2 1/2"	85	114	68	100	74	31	32	0,94
58055	58155	90mm a 3"	92	128	84	119	89	33	34	1,24
58060	58160	110mm a 4"	104	164	109	144	108	37	41	2,01



MATERIAL	PP-R-Latón Niquelado
COLOR	Verde y azul
UNIÓN	Termofusión -socket
TEMPERATURA	2°C Hasta 80°C
PN	25

### CAMPOS DE APLICACIONES





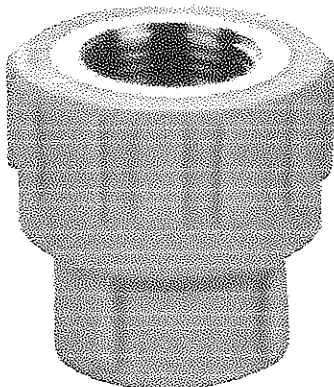
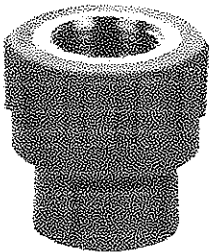
# FICHA TÉCNICA

Fecha:	18/06/2024
Versión:	1
Código:	SGPF08
Elaboro:	Laura Vargas

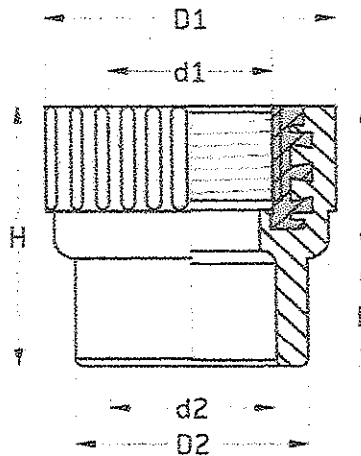
## ACCESORIOS Norma NTC 4897-3

✓ **ADAPTADOR REDUCCIÓN FUSIÓN ROSCA HEMBRA NPT CON INSERTO METÁLICO.**

AZUL	VERDE	Ø (mm)	H (mm)	D1 (mm)	d1 (mm)	D2 (mm)	d2 (mm)	P (mm)	J (mm)	kg (mm)
58010	58110	20mm a 3/4"	40	45	24	29	19	13	28	0,06
58015	58115	25mm a 1/2"	43	39	19	35	24	15	28	0,05
58025	58125	32mm a 3/4"	45	44	24	44	30	19	26	0,07
58027	58127	32mm a 1/2"	45	38	19	44	30	22	24	0,06



MATERIAL	PP-R-Latón Niquelado
COLOR	Verde y azul
UNIÓN	Termofusión -socket
TEMPERATURA	2°C Hasta 80°C
PN	25



### CAMPOS DE APLICACIONES



Agua Potable  
Frío / Caliente



Agua Refrigerada



Transporte de  
Aguas Residuales



Industria Naval



Calefacción



Calefacción y Refrigeración  
Urbana



Aire Comprimido



Piscinas



Calefacción y Refrigeración  
Superficie Industrial



Agricultura / Riego



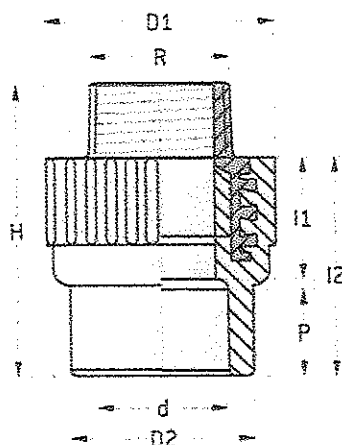
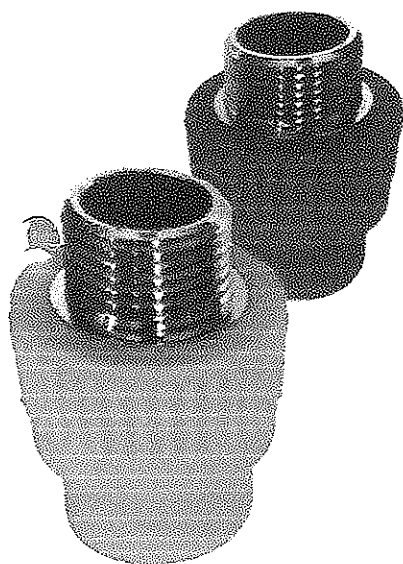
# FICHA TÉCNICA

Fecha:	18/06/2024
Versión:	1
Código:	SGPF08
Elaboro:	Laura Vargas

## ACCESORIOS Norma NTC 4897-3

### ✓ ADAPTADOR FUSIÓN A ROSCA MACHO NPT CON INSERTO METÁLICO

AZUL	VERDE	Ø (mm)	H (mm)	D1 (mm)	R (mm)	D2 (mm)	d (mm)	I1 (mm)	I2 (mm)	P (mm)	Kg
5755	5765	20mm a 1/2"	52	38	20	23	29	26	39	13	0,05
57520	57620	25mm a 3/4"	57	45	26	35	23	28	42	15	0,07
57530	57630	32mm a 1"	73	57	32	43	30	31	46	16	0,19
57535	57635	40mm a 1 1/4"	76	67	41	56	38	27	47	20	0,26
57540	57640	50mm a 1 1/2"	82	77	46	68	48	29	52	24	0,34
57545	57645	63mm a 2"	96	97	58	84	60	37	59	28	0,60
57550	57650	75mm a 2 1/2"	107	116	70	98	73	41	70	33	0,89
57555	57655	90mm a 3"	116	133	86	117	88	40	74	36	1,20
57560	57660	110mm a 4"	123	155	99	144	104	50	83	37	1,87



MATERIAL	PP-R-Latón Niquelado
COLOR	Verde y azul
UNIÓN	Termofusión -socket
TEMPERATURA	2°C Hasta 80°C
PN	25

### CAMPOS DE APLICACIONES



Agua Potable  
Fría / Caliente



Agua Refrigerada



Transporte de  
Aguas Residuales



Industria Naval



Calefacción



Calefacción y Refrigeración  
Urbana



Aire Comprimido



Piscinas



Calefacción y Refrigeración  
Superficie Industrial



Agricultura / Riego

))

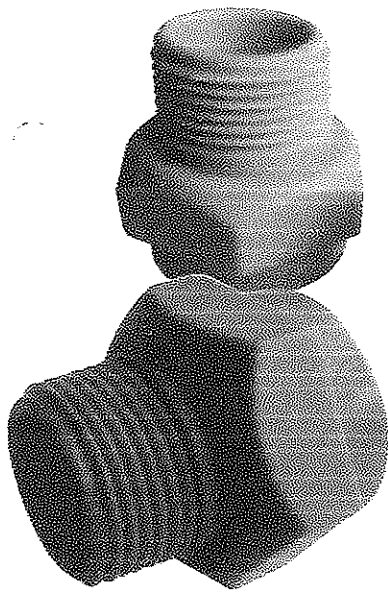
))

# FICHA TÉCNICA

Fecha:	18/06/2024
Versión:	1
Código:	SGPF08
Elaboro:	Laura Vargas

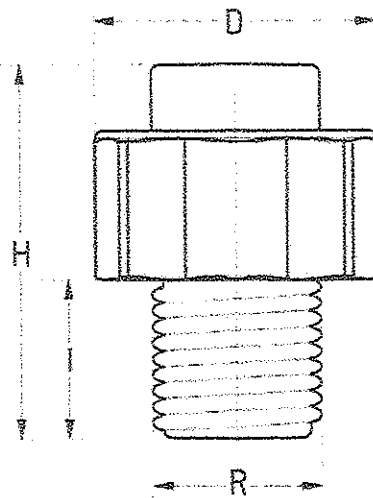
## ACCESORIOS Norma NTC 4897-3

### ✓ ADAPTADOR FUSIÓN A ROSCA MACHO NPT



AZUL	VERDE	Ø (mm)	H (mm)	D (mm)	R (mm)	I (mm)	kg
51505	51515	20mm a 1/2"	40	28	19	16	0,11
515010	515110	25mm a 3/4"	41	34	24	18	0,15
515015	515115	32mm a 1"	46	41	31	20	0,25
515020	515120	40mm a 1 1/4"	53	53	39	22	0,43
515025	515125	50mm a 1 1/2"	94	65	49	25	1,10
515030	515130	63mm a 2"	106	81	62	29	2,12
515035	515135	75mm a 2 1/2"	109	99	73	33	2,60
515040	515140	90mm a 3"	126	113	88	36	5,21

MATERIAL	PP-R
COLOR	Verde y azul
UNIÓN	Termofusión -socket
TEMPERATURA	2°C Hasta 80°C
PN	25



### CAMPOS DE APLICACIONES



Agua Potable  
Fria / Caliente



Agua Refrigerada



Transporte de  
Aguas Residuales



Transporte Productos  
Químicos



Calefacción



Calefacción y Refrigeración  
Urbana



Aire Comprimido



Industria Naval



Piscinas



Calefacción y Refrigeración  
Superficie Industrial



Agricultura / Riego

# FICHA TÉCNICA

Fecha: 18/06/2024

Versión: 1

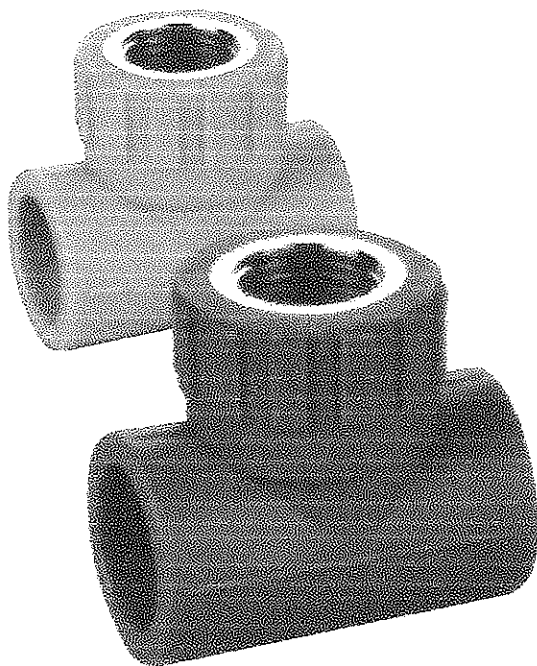
Código: SGPF08

Elaboro: Laura Vargas

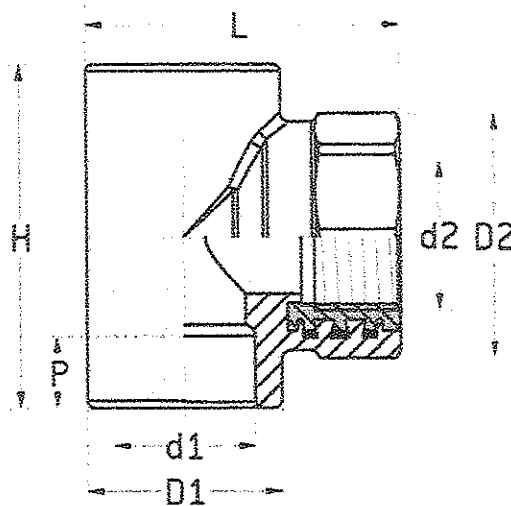
## ACCESORIOS Norma NTC 4897-3

### ✓ TEE H. CON INSERTO METÁLICO HEMBRA NPT

AZUL	VERDE	Ø (mm)	H (mm)	D1 (mm)	d1 (mm)	L (mm)	D2 (mm)	d2 (mm)	P (mm)	kg
51005	501015	20mm a 1/2"	68	27	19	44	34	19	15	59
510020	510120	25mm a 3/4"	64	33	24	52	41	24	16	58
510030	510130	32mm a 1"	80	44	31	63	52	31	18	192



MATERIAL	PP-R-Latón Niquelado
COLOR	Verde y azul
UNIÓN	Termofusión -socket
TEMPERATURA	2°C Hasta 80°C
PN	25



### CAMPOS DE APLICACIONES



Agua Potable  
Frio / Caliente



Agua Refrigerada



Transporte de  
Aguas Residuales



Industria Naval



Calefacción



Calefacción y Refrigeración  
Urbana



Aire Comprimido



Piscinas



Calefacción y Refrigeración  
Superficie Industrial



Agricultura / Riego



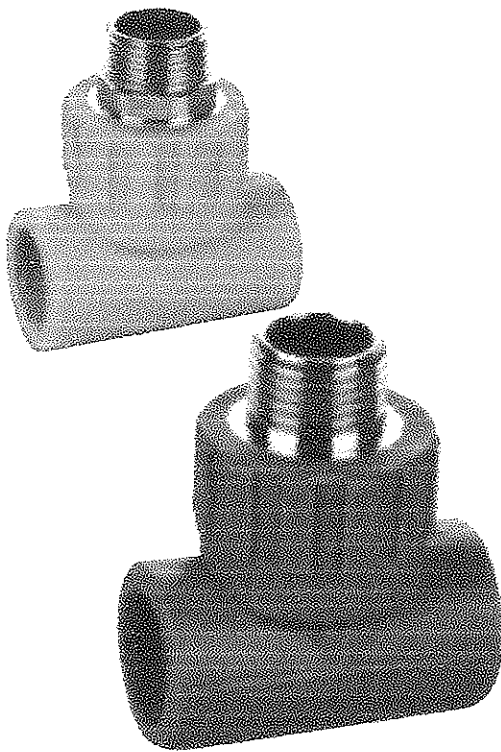
# FICHA TÉCNICA

Fecha:	18/06/2024
Versión:	1
Código:	SGPF08
Elaboro:	Laura Vargas

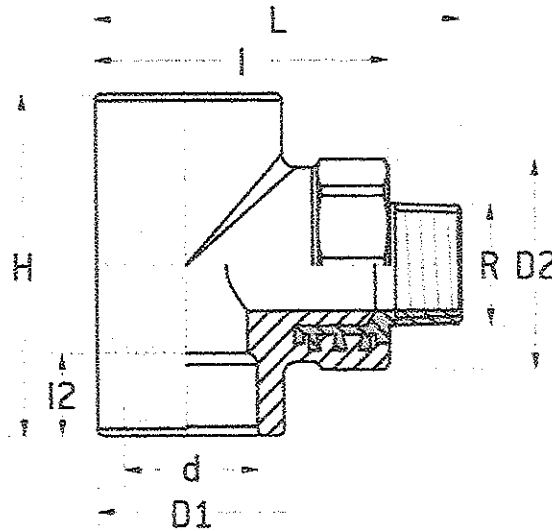
## ACCESORIOS Norma NTC 4897-3

### ✓ TEE M. CON INSERTO METÁLICO MACHO NPT

AZUL	VERDE	Ø (mm)	H (mm)	D1 (mm)	d (mm)	L (mm)	I (mm)	F (mm)	D2 (mm)	R (mm)	kg
5955	5965	20mm a 1/2"	59	27	19	56	44	15	35	19	70
59520	59620	25mm a 3/4"	66	33	24	67	52	16	42	25	96
59530	59630	32mm a 1"	80	55	31	77	63	18	52	32	228



MATERIAL	PP-R-Latón Niquelado
COLOR	Verde y azul
UNIÓN	Termofusión -socket
TEMPERATURA	2°C Hasta 80°C
PN	25



### CAMPOS DE APLICACIONES



Agua Potable  
Fría / Caliente



Agua Refrigerada



Transporte de  
Aguas Residuales



Industria Naval



Calefacción



Calefacción y Refrigeración  
Urbana



Aire Comprimido



Piscinas



Calefacción y Refrigeración  
Superficie Industrial



Agricultura / Riego

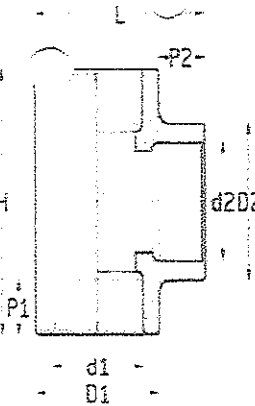
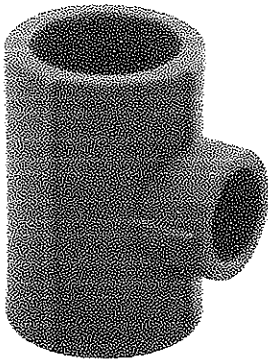
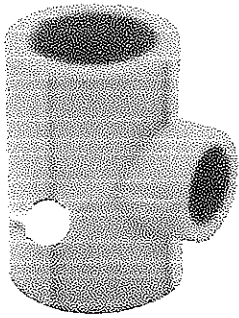


# FICHA TÉCNICA

Fecha:	18/06/2024
Versión:	1
Código:	SGPF08
Elaboro:	Laura Vargas

## ACCESORIOS Norma NTC 4897-3

### ✓ TEE REDUCIDA H.H.H



AZUL	VERDE	Ø	H	D1	d1	D2	d2	L	P1	P2	kg
	E	(mm)	(mm)	(mm)	(mm)	(mm)	(mm)	(mm)	(mm)	(mm)	
5455	5465	25x20x25mm	57	33	27	24	19	45	16	16	0,29
54515	54615	32x20x32mm	63	43	29	31	19	55	18	15	0,52
54520	54620	32x25x32mm	66	42	34	31	24	54	18	16	0,52
54550	54650	40x20x40mm	66	54	29	39	19	64	21	15	0,75
54555	54655	40x25x40mm	70	54	34	39	24	64	21	16	0,81
54560	54660	40x32x40mm	75	54	43	39	31	67	21	18	0,77
54565	54665	50x20x50mm	72	65	48	29	19	76	26	18	0,10
54570	54670	50x25x50mm	74	67	34	49	24	76	24	16	0,10
54575	54675	50x32x32mm	83	67	42	49	31	76	24	18	0,13
54580	54680	50x40x50mm	87	67	54	49	39	81	24	21	0,12
54585	54685	63x20x63mm	69	76	59	29	18	94	22	82	0,15
54590	54690	63x25x63mm	73	85	34	62	24	94	28	16	0,16
54595	54695	63x32x63mm	91	85	43	62	31	94	28	18	0,21
545100	546100	63x40x63mm	89	84	54	62	39	94	28	21	0,20
545105	546105	63x50x63mm	103	85	67	62	49	111	28	24	0,23
545115	546115	75x25x75mm	91	98	72	35	24	104	32	91	0,27
545120	546120	75x32x75mm	11	97	72	51	31	107	35	96	0,34
545125	546125	75x40x75mm	108	101	54	74	39	109	31	21	0,35
545130	546130	75x50x75mm	118	101	67	74	49	111	31	24	0,39
545135	546135	75x63x75mm	129	101	86	74	62	117	31	28	0,45
545140	546140	90x32x90mm	106	109	85	43	30	118	34	105	0,35
545145	546145	90x40x90mm	114	109	85	53	38	121	34	108	0,39
545150	546150	90x50x90mm	121	109	85	64	48	124	34	109	0,42
545155	546155	90x63x90mm	134	15	89	82	61	18	35	113	0,56
545160	546160	90x75x90mm	145	120	102	89	74	138	37	31	0,53
545165	546165	110x40x110mm	124	131	104	53	38	142	39	126	0,57
545170	546170	110x50x110mm	133	142	107	65	47	16	41	129	0,86
545175	546175	110x63x110mm	138	138	107	85	61	151	37	136	0,79
545180	546180	110x75x110mm	179	138	107	99	73	153	36	137	0,87
545185	546185	110x90x110mm	183	142	107	108	89	166	42	37	1,21
545190	546190	160x110x160mm	185	192	158	116	87	207	46	186	1,77
545192	546192	160x90x160	199	198	163	141	107	208	47	192	1,78

### CAMPOS DE APLICACIONES



MATERIAL	PP-R
COLOR	Verde y Azul
TEMPERATURA	2°C Hasta 80°C
UNION	Termofusión socket
PN	25

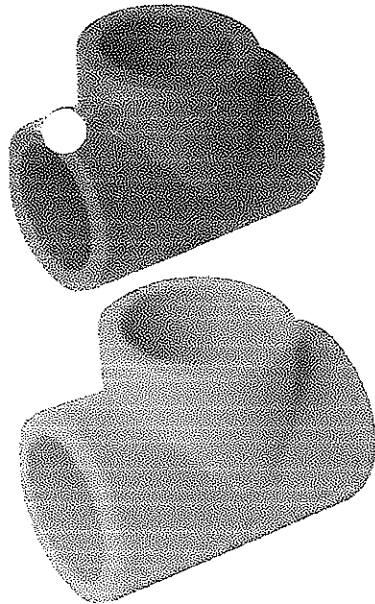


# FICHA TÉCNICA

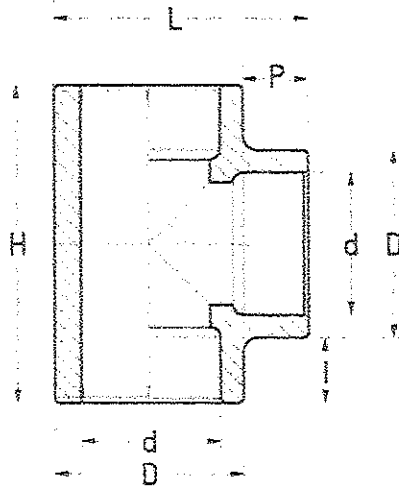
Fecha:	18/06/2024
Versión:	1
Código:	SGPF08
Elaboro:	Laura Vargas

## ACCESORIOS Norma NTC 4897-3

✓ TEE H.H



AZUL	VERDE	Ø (mm)	H (mm)	D (mm)	d (mm)	L (mm)	P (mm)	I (mm)	kg
5405	5415	20mm 1/2"	51	27	19	39	12	15	0,01
54010	54110	25mm 3/4"	60	33	24	46	14	16	0,02
54015	54115	32mm 1"	73	43	31	43	16	18	0,05
54020	54120	40mm 1 1/4"	83	53	39	76	18	21	1,13
54025	54125	50mm 1 1/2"	100	66	49	98	19	24	1,78
54030	54130	63mm 2"	124	85	62	103	19	28	3,30
54035	54135	75mm 2 1/2"	141	101	74	129	21	31	3,90
54040	54140	90mm 3"	165	120	89	145	23	37	8,04
54045	54145	110mm 4"	201	140	108	169	28	42	1,449
	54147	125mm 5"	223	163	122	180	30	40	2,200
54050	54150	160mm 6"	296	160	117	235	39	46	2,600



MATERIAL	PP-R
COLOR	Verde y azul
UNIÓN	Termofusión -socket
TEMPERATURA	2°C Hasta 80°C
PN	25

### CAMPOS DE APLICACIONES



Agua Potable  
Fria / Caliente



Agua Refrigerada



Transporte de  
Aguas Residuales



Transporte Productos  
Químicos



Calefacción



Calefacción y Refrigeración  
Urbana



Aire Comprimido



Industria Naval



Piscinas



Calefacción y Refrigeración  
Superficie Industrial



Agricultura / Riego



# FICHA TÉCNICA

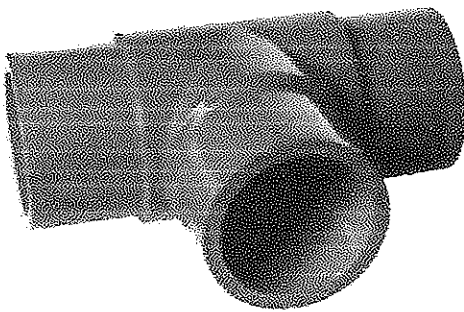
Fecha:	18/06/2024
Versión:	1
Código:	SGPF08
Elaboro:	Laura Vargas

## ACCESORIOS Norma NTC 4897-3

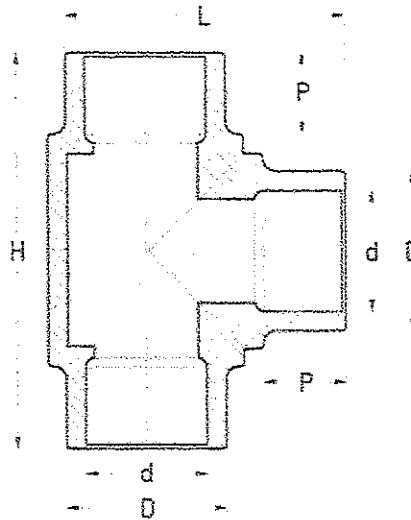
### ✓ TEE H.H INYECTADA

VERDE	Ø (mm)	H (mm)	D (mm)	d (mm)	L (mm)	P (mm)	kg
5415	200mm 8"	500	200	160	348	120	7,54
54110	250mm 10"	573	250	214	410	131	12,48

MATERIAL	PP-RCT
COLOR	Verde
UNIÓN	Termofusión -Tope a Tope
TEMPERATURA	2°C Hasta 80°C
PN	25



INYECTADA



### CAMPOS DE APLICACIONES



Agua Potable  
Fría / Caliente



Agua Refrigerada



Transporte de  
Aguas Residuales



Transporte Productos  
Químicos



Calefacción



Calefacción y Refrigeración  
Urbana



Aire Comprimido



Industria Naval



Piscinas



Calefacción y Refrigeración  
Superficie Industrial



Agricultura / Riego



# FICHA TÉCNICA

Fecha: 18/06/2024

Versión: 1

Código: SGPF08

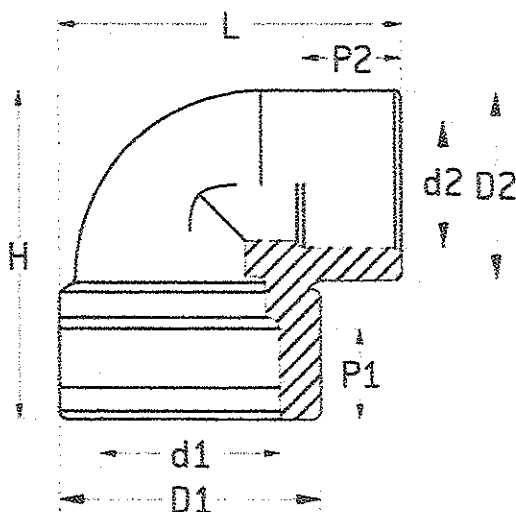
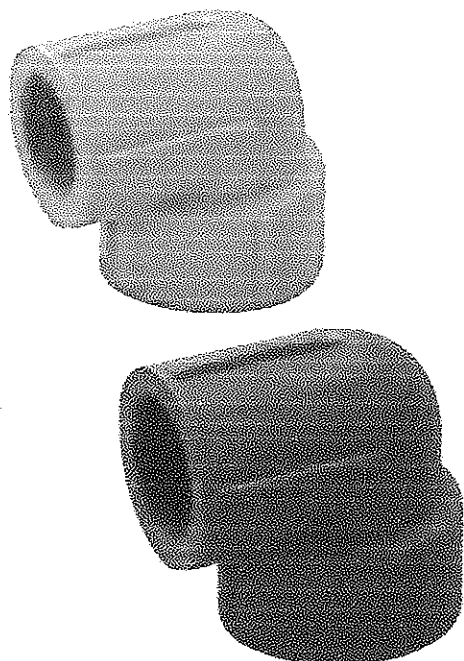
Elaboro: Laura Vargas

## ACCESORIOS Norma NTC 4897-3

### ✓ CODO REDUCIDO H.H 90°

AZUL	VERDE	Ø (mm)	H (mm)	D1 (mm)	d1 (mm)	L (mm)	D2 (mm)	d2 (mm)	P1 (mm)	P2 (mm)	Kg
5355	5365	25 a 20mm	45	34	24	46	28	20	17	16	0,21
53510	53610	32 a 20mm	48	42	31	52	29	19	22	17	0,31
53515	53615	32 a 25mm	53	42	31	52	33	24	20	12	0,31

MATERIAL	PP-R
COLOR	Verde y Azul
UNIÓN	Termofusión -Socket
TEMPERATURA	2°C Hasta 80°C
PN	25



### CAMPOS DE APLICACIONES



Agua Potable  
Fria / Caliente



Agua Refrigerada



Transporte de  
Aguas Residuales



Transporte Productos  
Químicos



Calefacción



Calefacción y Refrigeración  
Urbana



Aire Comprimido



Industria Naval



Piscinas



Calefacción y Refrigeración  
Superficie Industrial



Agricultura / Riego

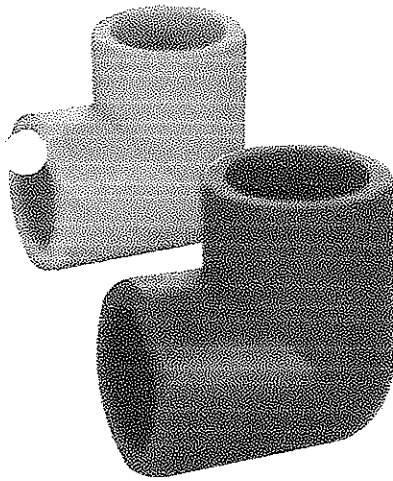


# FICHA TÉCNICA

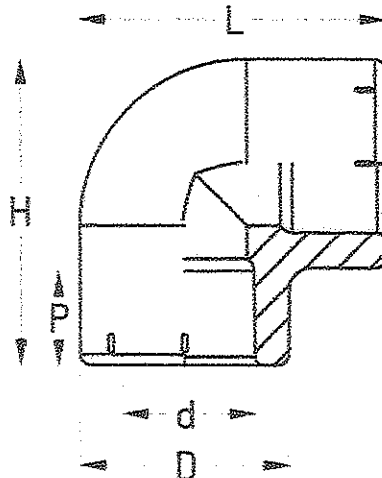
Fecha:	18/06/2024
Versión:	1
Código:	SGPF08
Elaboro:	Laura Vargas

## ACCESORIOS Norma NTC 4897-3

✓ **CODO H.H 90°**



AZUL	VERDE	Ø (mm)	H (mm)	D (mm)	d (mm)	L (mm)	P (mm)	kg
5255	5265	20mm 1/2"	39	27	19	39	15	0,01
52510	52610	25mm 3/4"	45	33	24	45	16	0,02
52515	52615	32mm 1"	57	43	31	57	18	0,04
52520	52620	40mm 1 1/4"	68	53	39	68	21	0,07
52525	52625	50mm 1 1/2"	84	68	49	84	24	0,13
52530	52630	63mm 2"	104	85	62	104	28	0,27
52535	52635	75mm 2 1/2"	120	100	74	120	30	0,43
52540	52640	90mm 3"	145	121	89	145	33	0,73
52545	52645	110mm 4"	168	131	108	168	37	1,14
	52647	125mm 5"	191	155	122	191	40	1,73
52550	52650	160mm 6"	225	197	156	225	47	2,30



MATERIAL	PP-R
COLOR	Verde y Azul
UNIÓN	Termofusión -Socket
TEMPERATURA	2°C Hasta 80°C
PN	25

### CAMPOS DE APLICACIONES



Agua Potable  
Fris / Caliente



Agua Refrigerada



Transporte de  
Aguas Residuales



Transporte Productos  
Químicos



Calefacción



Calefacción y Refrigeración  
Urbana



Aire Comprimido



Industria Naval



Piscinas



Calefacción y Refrigeración  
Superficie Industrial



Agricultura / Riego

1

2

# FICHA TÉCNICA

Fecha: 18/06/2024

Versión: 1

Código: SGPF08

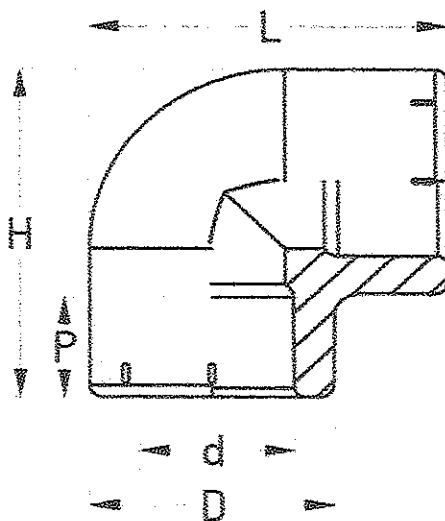
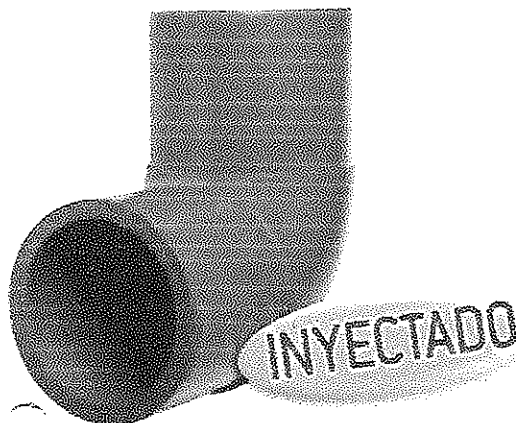
Elaboro: Laura Vargas

## ACCESORIOS Norma NTC 4897-3

### ✓ CODO H.H 90° INYECTADO

VERDE	Ø (mm)	H (mm)	D (mm)	d (mm)	L (mm)	P (mm)	Kg
52655	200mm 8"	360	200	163	360	N/A	4.90
52660	250mm 10"	420	251	203	420	N/A	10

MATERIAL	PP-RCT
COLOR	Verde
UNIÓN	Termofusión -Tope a Tope
TEMPERATURA	2°C Hasta 80°C
PN	25



### CAMPOS DE APLICACIONES



Agua Potable  
Fría / Caliente



Agua Refrigerada



Transporte de  
Aguas Residuales



Transporte Productos  
Químicos



Calentamiento



Calentamiento y Refrigeración  
Urbana



Aire Comprimado



Industria Naval



Piscinas



Calentamiento y Refrigeración  
Superficie Industrial



Agricultura / Riego



# FICHA TÉCNICA

Fecha: 19/08/2024

Versión: 1

Código: SGPF08

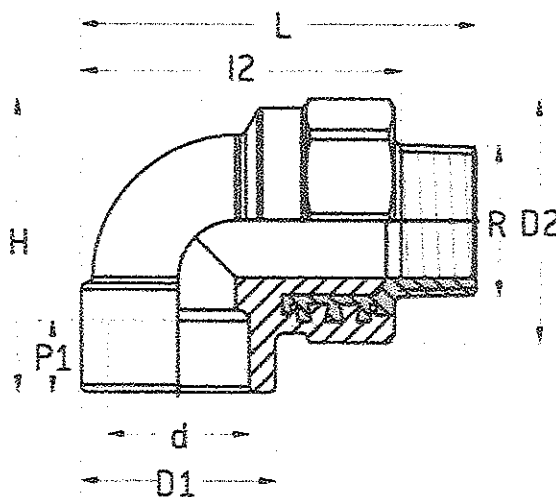
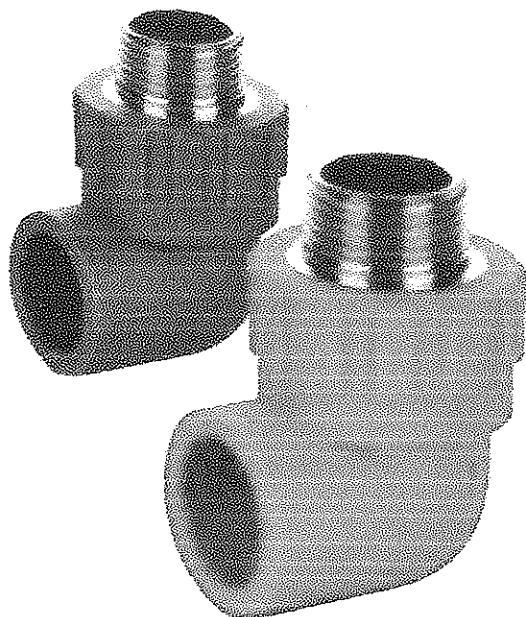
Elaboro: Laura Vargas

## ACCESORIOS Norma NTC 4897-3

### ✓ CODO FUSIÓN ROSCA M.NPT CON INSERTO METÁLICO

AZUL	VERDE	Ø (mm)	H (mm)	P1 (mm)	D1 (mm)	d (mm)	L (mm)	I2 (mm)	D2 (mm)	R (mm)	kg
5855	5865	20mm a 1/2"	47	18	28	19	63	52	39	20	64
58520	58620	25mm a 3/4"	52	18	33	24	72	60	41	26	70
58530	58630	32mm a 1"	72	19	43	31	94	69	62	31	264

MATERIAL	PP-R-Latón Niquelado
COLOR	Verde y Azul
UNIÓN	Termofusión -Socket
TEMPERATURA	2°C Hasta 80°C
PN	25



### CAMPOS DE APLICACIONES



Agua Potable  
Frio / Caliente



Agua Refrigerada



Transporte de  
Aguas Residuales



Industria Naval



Calefacción



Calefacción y Refrigeración  
Urbana



Aire Comprimido



Piscinas



Calefacción y Refrigeración  
Superficie Industrial



Agricultura / Riego

# FICHA TÉCNICA

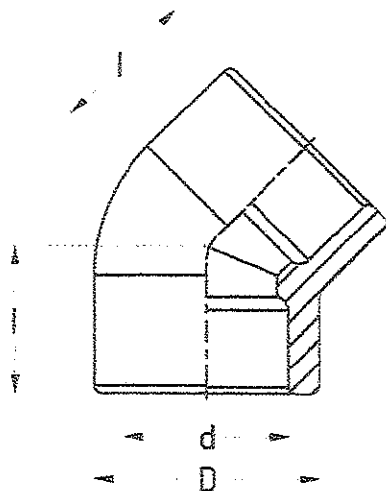
Fecha:	18/06/2024
Versión:	1
Código:	SGPF08
Elaboro:	Laura Vargas

## ACCESORIOS Norma NTC 4897-3

✓ SEMICODO H.H. 45°



AZUL	VERDE	Ø (mm)	D (mm)	d (mm)	l (mm)	kg
5305	5315	20mm 1/2"	28	19	15	0,01
53010	53110	25mm 3/4"	34	23	17	0,01
53015	53115	32mm 1"	43	31	20	0,03
53020	53120	40mm 1 1/4"	54	38	21	0,05
53025	53125	50mm 1 1/2"	66	48	23	0,09
53030	53130	63mm 2"	83	60	28	0,17
53035	53135	75mm 2 1/2"	97	73	33	0,32
53040	53140	90mm 3"	115	86	36	0,52
53045	53145	110mm 4"	142	106	41	0,84
	53147	125mm 5"				1,380
53050	53150	160mm 6"	195	153	115	1,754



MATERIAL	PP-R
COLOR	Verde y Azul
UNIÓN	Termofusión -Socket
TEMPERATURA	2°C Hasta 80°C
PN	25

### CAMPOS DE APLICACIONES



Agua Potable  
Fria / Caliente



Agua Refrigerada



Transporte de  
Aguas Residuales



Transporte Productos  
Químicos



Calefacción



Calefacción y Refrigeración  
Urbana



Aire Comprimido



Industria Naval



Piscinas



Calefacción y Refrigeración  
Superficie Industrial



Agricultura / Riego

# FICHA TÉCNICA

Fecha: 18/06/2024

Versión: 1

Código: SGPF08

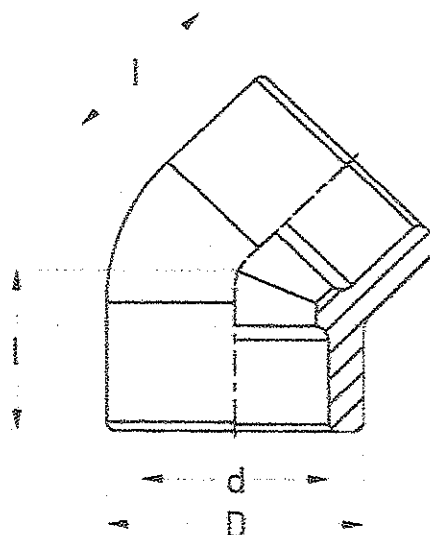
Elaboro: Laura Vargas

## ACCESORIOS Norma NTC 4897-3

### ✓ SEMICODO H.H. 45° INYECTADO

VERDE	Ø (mm)	D (mm)	d (mm)	l (mm)	Kg
53155	200mm 8"	200	165	150	4.10
53160	250mm 10"	250	200	130	7.35

MATERIAL	PP-RCT
COLOR	Verde
UNIÓN	Termofusión -Tope a Tope
TEMPERATURA	2°C Hasta 80°C
PN	25



### CAMPOS DE APLICACIONES



Agua Potable  
Fría / Caliente



Agua Refrigerada



Transporte de  
Aguas Residuales



Transporte Productos  
Químicos



Calefacción



Calefacción y Refrigeración  
Urbana



Aire Comprimido



Industria Naval



Piscinas



Calefacción y Refrigeración  
Superficie Industrial



Agricultura / Riego



# FICHA TÉCNICA

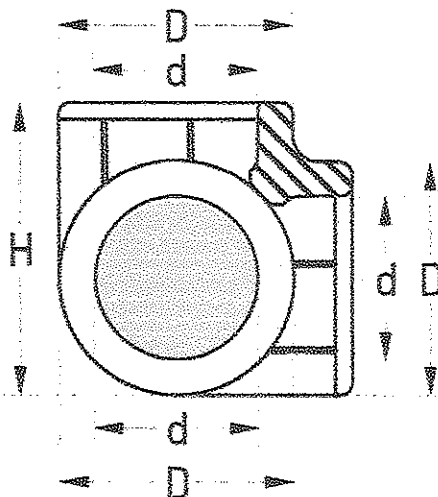
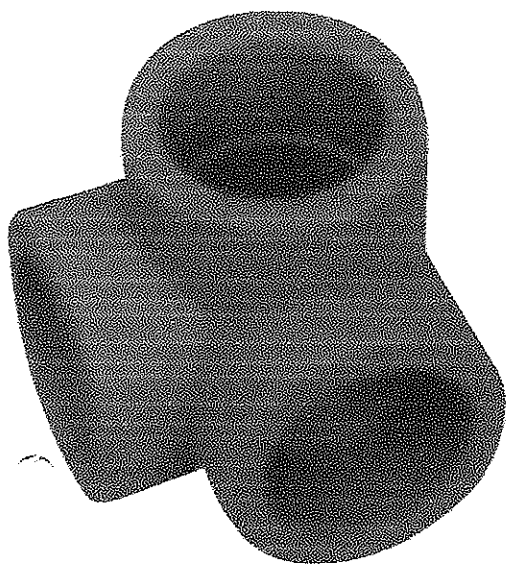
Fecha:	18/06/2024
Versión:	1
Código:	SGPF08
Elaboro:	Laura Vargas

## ACCESORIOS Norma NTC 4897-3

### ✓ CODO ESQUINERO H.H.H 90°

VERDE	Ø (mm)	H (mm)	D (mm)	d (mm)	kg
51865	20mm	39	29	29	0,19
518610	25mm	34	34	46	0,29
518615	32mm	42	42	56	0,52

MATERIAL	PP-R
COLOR	Verde
UNIÓN	Termofusión -Socket
TEMPERATURA	2°C Hasta 80°C
PN	25



### CAMPOS DE APLICACIONES



Agua Potable  
Fría / Caliente



Agua Refrigerada



Transporte de  
Aguas Residuales



Transporte Productos  
Químicos



Calefacción



Calefacción y Refrigeración  
Urbana



Aire Comprimido



Industria Naval



Piscinas



Calefacción y Refrigeración  
Superficie Industrial



Agricultura / Riego



# FICHA TÉCNICA

Fecha: 18/06/2024

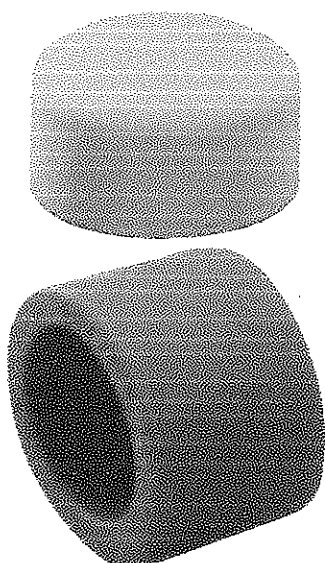
Versión: 1

Código: SGPF08

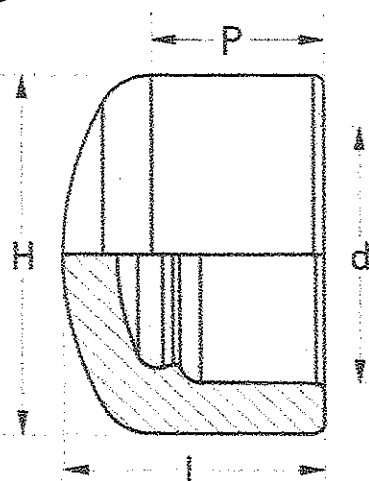
Elaboro: Laura Vargas

## ACCESORIOS Norma NTC 4897-3

### ✓ TAPÓN H.



AZUL	VERDE	Ø (mm)	H (mm)	L (mm)	D (mm)	P (mm)	kg
5705	5715	20mm 1/2"	28	20	19	15	0,01
57010	57110	25mm 3/4"	34	22	24	16	0,01
57015	57115	32mm 1"	42	26	31	18	0,02
57020	57120	40mm 1 1/4"	53	29	39	21	0,03
57025	57125	50mm 1 1/2"	68	32	49	24	0,06
57030	57130	63mm 2"	87	42	62	28	0,15
57035	57135	75mm 2 1/2"	100	43	74	30	0,18
57040	57140	90mm 3"	122	53	89	33	0,34
57045	57145	110mm 4"	144	61	108	37	0,50



MATERIAL	PP-R
COLOR	Verde y Azul
UNIÓN	Termofusión -Socket
TEMPERATURA	2°C Hasta 80°C
PN	25

### CAMPOS DE APLICACIONES



Agua Potable  
Fria / Caliente



Agua Refrigerada



Transporte de  
Aguas Residuales



Transporte Productos  
Químicos



Calentamiento



Calentamiento y Refrigeración  
Urbana



Aire Comprimido



Industria Naval



Piscinas



Calentamiento y Refrigeración  
Superficie Industrial



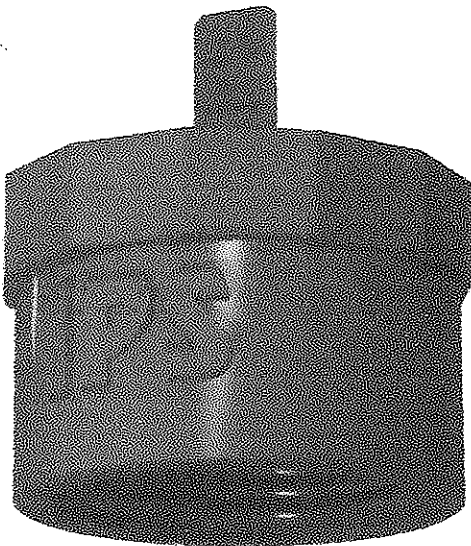
Agricultura / Riego

# FICHA TÉCNICA

Fecha:	18/06/2024
Versión:	1
Código:	SGPF08
Elaboro:	Laura Vargas

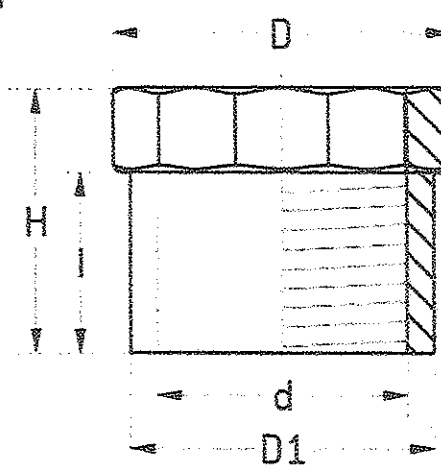
## ACCESORIOS Norma NTC 4897-3

### ✓ TAPÓN H. ROSCADO




TREM INP	Ø (mm)	H (mm)	D (mm)	D1 (mm)	d (mm)	l (mm)	kg
101255	1/2"	19	29	28	19	10	7
1012510	3/4"	20	38	36	24	10	13
1012515	1"	27	44	43	30	17	22

MATERIAL	PP-R
COLOR	Marrón
UNIÓN	Roscada
TEMPERATURA	2°C Hasta 80°C
PN	25



### CAMPOS DE APLICACIONES

-  Agua Potable  
Fria / Caliente
-  Agua Refrigerada
-  Transporte de  
Aguas Residuales
-  Transporte Productos  
Químicos
-  Calefacción
-  Calefacción y Refrigeración  
Urbana
-  Aire Comprimido
-  Industria Naval
-  Piscinas
-  Calefacción y Refrigeración  
Superficie Industrial
-  Agricultura / Riego

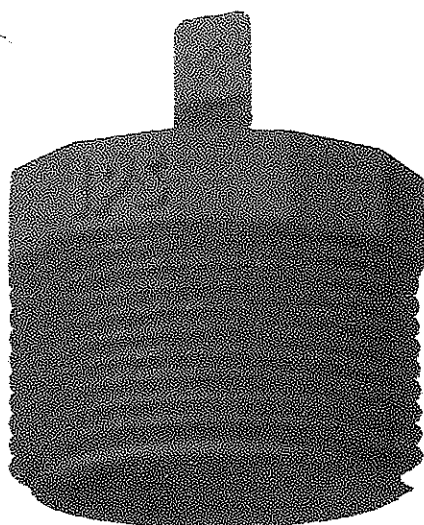


# FICHA TÉCNICA

Fecha:	18/06/2024
Versión:	1
Código:	SGPF08
Elaboro:	Laura Vargas

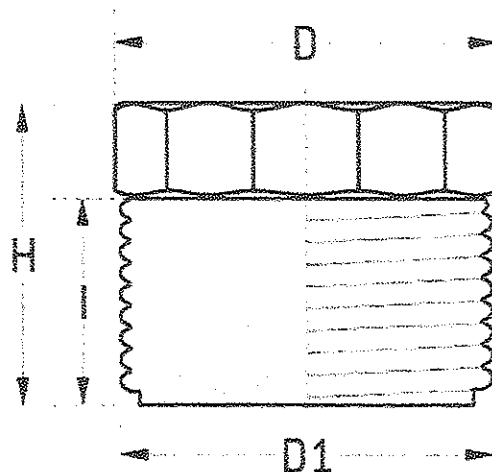
## ACCESORIOS Norma NTC 4897-3

### ✓ TAPÓN M. ROSCADO



ITEM N°	Ø (mm)	H (mm)	D (mm)	D1 (mm)	L (mm)	kg
101205	1/2"	24	21	19	15	0,5
1012010	3/4"	27	25	23	17	0,7
1012015	1"	28	34	30	17	0,12

MATERIAL	PP-R
COLOR	Marrón
UNIÓN	Roscada
TEMPERATURA	2°C Hasta 80°C
PN	25



### CAMPOS DE APLICACIONES



Agua Potable  
Frío / Caliente



Agua Refrigerada



Transporte de  
Aguas Residuales



Transporte Productos  
Químicos



Calefacción



Calefacción y Refrigeración  
Urbana



Aire Comprimido



Industria Naval



Piscinas



Calefacción y Refrigeración  
Superficie Industrial



Agricultura / Riego



# FICHA TÉCNICA

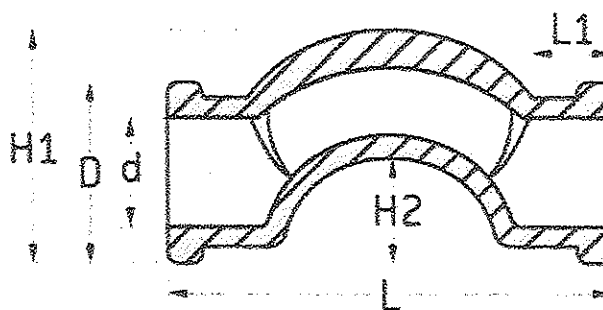
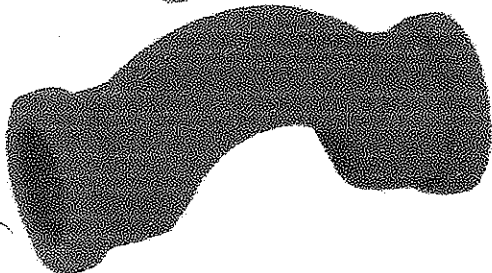
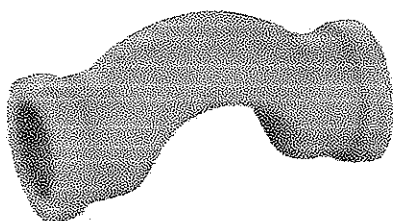
Fecha:	18/06/2024
Versión:	1
Código:	SGPF08
Elaboro:	Laura Vargas

## ACCESORIOS Norma NTC 4897-3

### ✓ CURVA SOBREPASÓ CORTO

AZUL	VERDE	D (mm)	H1 (mm)	H2 (mm)	L (mm)	D (mm)	d (mm)	f (mm)	kg
51105	501115	20mm 1/2"	91	41	82	32	19	15	29
511010	511110	25mm 3/4"	44	44	88	37	24	15	41
511015	511115	32mm 1"	51	51	102	42	31	18	46

MATERIAL	PP-R
COLOR	Verde y Azul
UNIÓN	Termofusión -Socket
TEMPERATURA	2°C Hasta 80°C
PN	25



### CAMPOS DE APLICACIONES



Agua Potable  
Fría / Caliente



Agua Refrigerada



Transporte de  
Aguas Residuales



Transporte Productos  
Químicos



Calefacción



Calefacción y Refrigeración  
Urbana



Aire Comprimido



Industria Naval



Piscinas



Calefacción y Refrigeración  
Superficie Industrial



Agricultura / Riego



# FICHA TÉCNICA

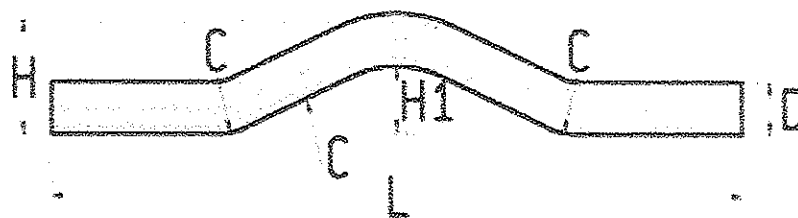
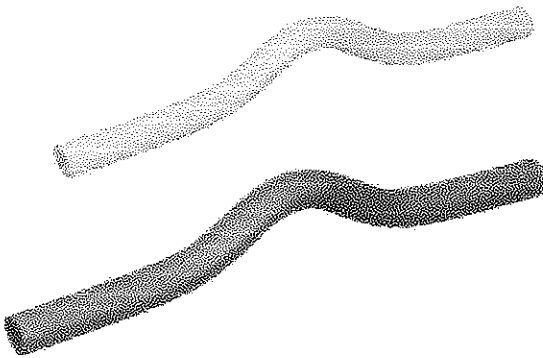
Fecha:	18/06/2024
Versión:	1
Código:	SGPF08
Elaboro:	Laura Vargas

## ACCESORIOS Norma NTC 4897-3

### ✓ CURVA SOBREPASÓ

AZUL	VERDE	Ø (mm)	H (mm)	H1 (mm)	L (mm)	D (mm)	C (mm)	kg
501155	51165	20mm 1/2"	132	132	264	25	140	73
511510	511610	25mm 3/4"	130	130	260	17	126	66
	511615	32mm 1"	191	191	382	31	184	168

MATERIAL	PP-R
COLOR	Verde y Azul
UNIÓN	Termofusión -Socket
TEMPERATURA	2°C Hasta 80°C
PN	25



### CAMPOS DE APLICACIONES



Agua Potable  
Fria / Caliente



Agua Refrigerada



Transporte de  
Aguas Residuales



Transporte Productos  
Químicos



Calefacción



Calefacción y Refrigeración  
Urbana



Aire Comprimido



Industria Naval



Piscinas



Calefacción y Refrigeración  
Superficie Industrial



Agricultura / Riego



# FICHA TÉCNICA

Fecha: 18/06/2024

Versión: 1

Código: SGPF08

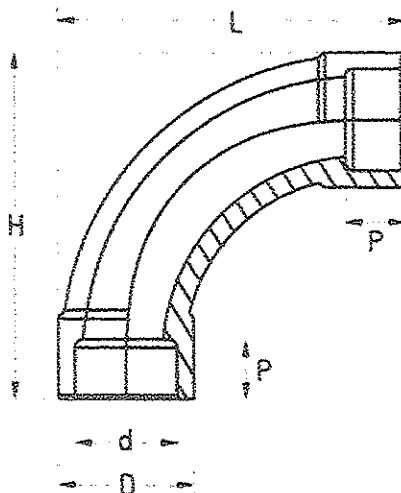
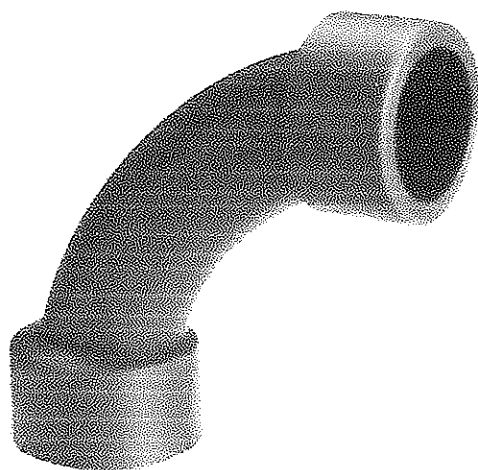
Elaboro: Laura Vargas

## ACCESORIOS Norma NTC 4897-3

### ✓ CURVA DE 90°

AZUL	VERDE	Ø (mm)	H (mm)	D (mm)	d (mm)	L (mm)	P (mm)	kg
51175	61175	20mm 1/2"	64	29	19	64	16	0,24
511710	611710	25mm 3/4"	74	36	20	74	18	0,41
	611715	32mm 1"	112	45	30	112	19	0,82

MATERIAL	PP-R
COLOR	Verde y Azul
UNIÓN	Termofusión -Socket
TEMPERATURA	2°C Hasta 80°C
PN	25



### CAMPOS DE APLICACIONES



Agua Potable  
Frío / Calientes



Agua Refrigerada



Transporte de  
Aguas Residuales



Transporte Productos  
Químicos



Calefacción



Calefacción y Refrigeración  
Urbana



Aire Comprimido



Industria Naval



Piscinas



Calefacción y Refrigeración  
Superficie Industrial



Agricultura / Riego

# FICHA TÉCNICA

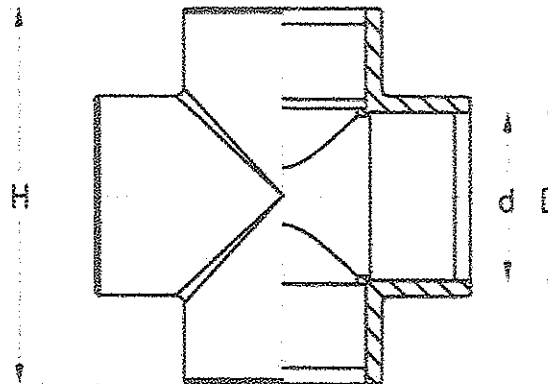
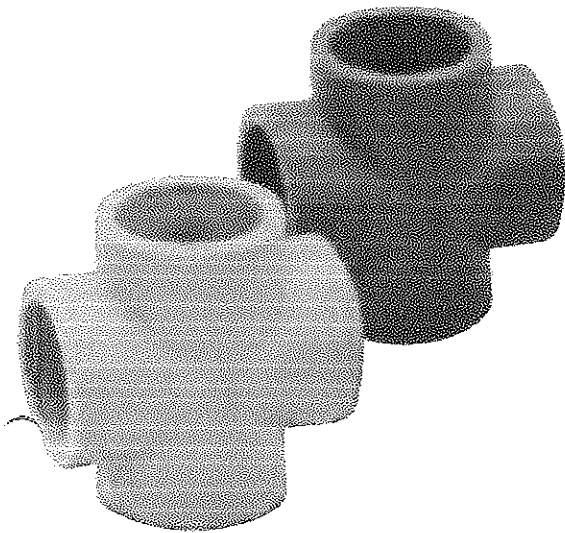
Fecha:	18/06/2024
Versión:	1
Código:	SGPF08
Elaboro:	Laura Vargas

## ACCESORIOS Norma NTC 4897-3

✓ **CRUZ H.H.H.H.**

AZUL	VERDE	Ø (mm)	H (mm)	Ø (mm)	d (mm)	kg
5555	5565	20mm 1/2"	53	28	19	23
55510	55610	25mm 3/4"	60	34	24	35
55515	55615	32mm 1"	70	42	31	54

MATERIAL	PP-R
COLOR	Verde y Azul
UNIÓN	Termofusión -Socket
TEMPERATURA	2°C Hasta 80°C
PN	25



### CAMPOS DE APLICACIONES



Agua Potable  
Fría / Caliente



Agua Refrigerada



Transporte de  
Aguas Residuales



Transporte Productos  
Químicos



Calefacción



Calefacción y Refrigeración  
Urbana



Aire Comprimido



Industria Naval



Piscinas



Calefacción y Refrigeración  
Superficie Industrial



Agricultura / Riego



# FICHA TÉCNICA

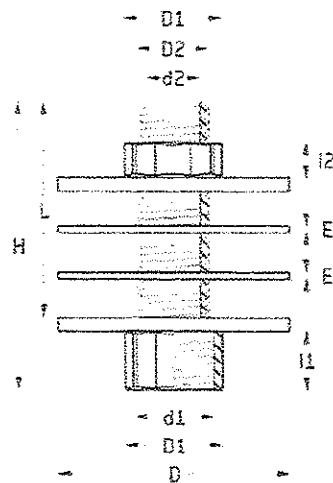
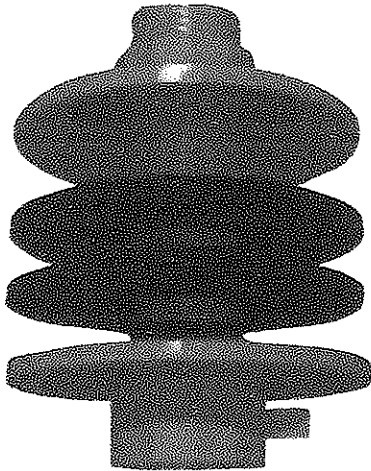
Fecha:	18/06/2024
Versión:	1
Código:	SGPF08
Elaboro:	Laura Vargas

## ACCESORIOS Norma (ANSI)

### ✓ FLANCHE-ADAPTADOR H.M. TANQUE PARA AGUA

ITEM N°	Ø (mm)	H (mm)	D (mm)	D1 (mm)	d1 (mm)	D2 (mm)	d2 (mm)	L (mm)	t1 (mm)	t2 (mm)	E (mm)	Kg
101305	1/2"	90	65	27	17	20	15	75	15	14	22	52
1013010	3/4"	94	67	35	24	26	18	74	16	13	22	61
1013015	1"	97	79	42	26	33	24	73	21	12	22	85
1013017	1 1/4"	100	86	51	33	41	33	72	24	12	22	118
1013020	1 1/2"	98	99	60	45	47	38	71	21	13	22	154
1013025	2"	100	109	71	57	58	49	71	24	13	33	195

MATERIAL	PP-R-Neopreno
COLOR	Marrón y negro
UNIÓN	Roscada
TEMPERATURA	2°C Hasta 80°C
PN	25



### CAMPOS DE APLICACIONES



Agua Potable  
Fria / Caliente



Agua Refrigerada



Transporte de  
Aguas Residuales



Industria Naval



Calefacción



Calefacción y Refrigeración  
Urbana



Aire Comprimido



Piscinas



Calefacción y Refrigeración  
Superficie Industrial



Agricultura / Riego

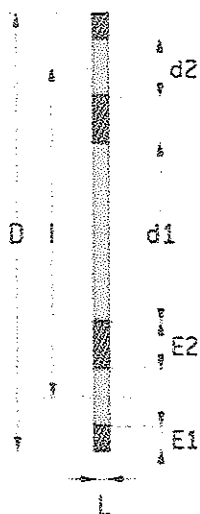
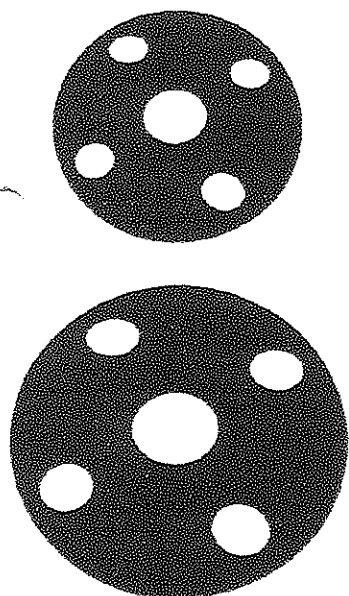
# FICHAS TÉCNICAS

Fecha:	18/06/2024
Versión:	1.
Código:	SGPF08
Elaboro:	Laura Vargas

## ACCESORIOS Norma (ANSI)

### ✓ EMPAQUE NEOPRENO PARA BRIDA

NEGRO	Ø (mm)	D (mm)	d1 (mm)	d2 (mm)	E1 (mm)	E2 (mm)	L (mm)	I (mm)	kg
56750	32mm 1"	107	33	15	6	15	4	80	0,35
5675A	40mm 1 1/4"	114	40	15	6	15	4	82	0,76
56710A	50mm 1 1/2"	126	49	15	6	15	4	95	0,52
56715A	63mm 2"	154	59	18	6	20	4	120	116
56720A	75mm 2 1/2"	179	71	18	12	22	4	135	102
56725A	90mm 3"	192	89	18	12	22	4	148	123
56730	110mm 4"	228	104	18	8	37	4	195	182
57633	125mm 5"	250	168	18	12	12	4	209	182
56735	160mm 6"	281	154	20	8	33	4	195	182
56740	200mm 8"	343	203	20	10	36	4	294	325
56745	250mm 10"	406	288	22	17	20	4	350	335



MATERIAL	Neopreno
COLOR	Negro
UNIÓN	Mecánica
TEMPERATURA	2°C Hasta 80°C
PN	25

### CAMPOS DE APLICACIONES



Agua Potable  
Fria / Caliente



Agua Refrigerada



Transporte de  
Aguas Residuales



Industria Naval



Calefacción



Calefacción y Refrigeración  
Urbana



Aire Comprimido



Piscinas



Calefacción y Refrigeración  
Superficie Industrial



Agricultura / Riego

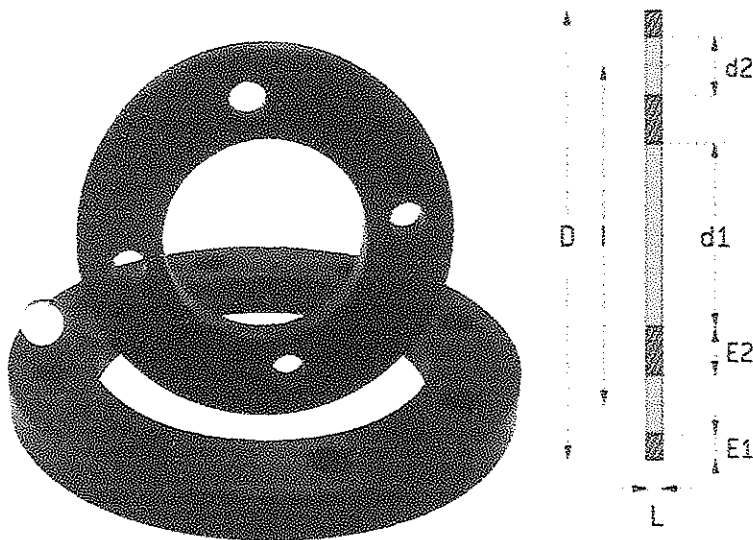
# FICHA TÉCNICA

Fecha:	18/06/2024
Versión:	1
Código:	SGPF08
Elaboro:	Laura Vargas

## ACCESORIOS Norma (ANSI)

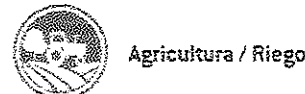
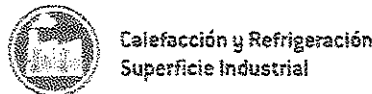
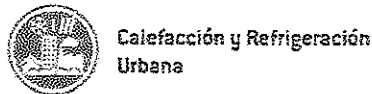
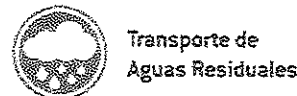
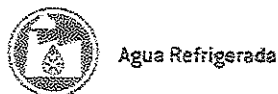
### ✓ BRIDA LOCA CON ALMA EN ACERO

NEGRO	Ø (mm)	D (mm)	d1 (mm)	d2 (mm)	E1 (mm)	E2 (mm)	L (mm)	T (mm)	kg
56185	63mm 2"	172	78	18	15	15	20	125	1,05
56190	75mm 2 1/2"	189	95	18	13	16	22	145	1,22
56195	90mm 3"	200	115	18	11	14	20	160	1,32
561100	110mm 4"	223	135	18	13	13	20	179	1,44
561102	125mm 5"	250	168	18	12	12	24	209	2,19
561105	160mm 6"	287	178	22	13	20	24	240	2,74
561110	200mm 8"	344	235	23	13	19	20	295	4,56
561115	250mm 10"	406	288	22	17	20	30	350	7,08



MATERIAL	Alma en acero y PE
COLOR	Negro
UNIÓN	Mecánica
PN	25

### CAMPOS DE APLICACIONES



# FICHA TÉCNICA

Fecha: 18/06/2024

Versión: 1

Código: SGPF08

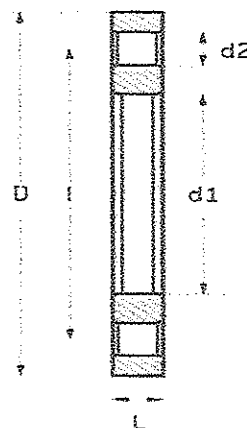
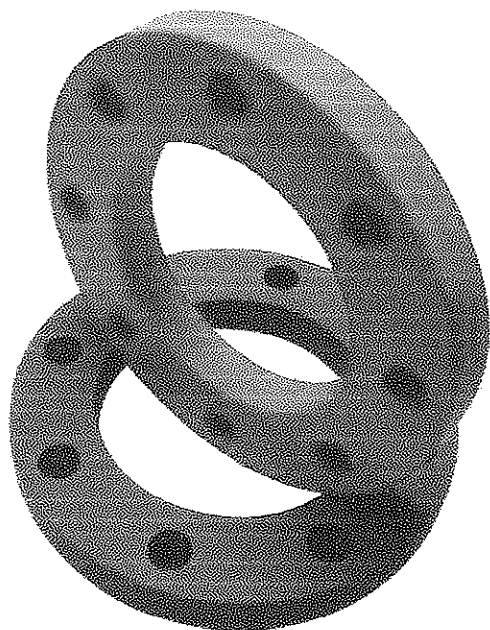
Elaboro: Laura Vargas

## ACCESORIOS Norma (ANSI)

### ✓ BRIDA LOCA PP-R NORMA ANSI 150

AZUL	VERDE	Ø (mm)	D (mm)	d1 (mm)	d2 (mm)	L (mm)	l (mm)	kg
56050A	56150	32mm 1"	117	43	15	18	66	379
5605A	5615A	40mm 1 1/4"	135	58	17	22	102	156
56010A	56110A	50mm 1 1/2"	144	70	17	23	109	203
56015	56115	63mm 2"	158	88	17	24	124	239
56020	56120	75mm 2 1/2"	178	101	17	25	142	300

MATERIAL	PP-R.
COLOR	Verde y Azul
UNIÓN	Termofusión -socket y Mecánica
PN	25



### CAMPOS DE APLICACIONES



Agua Potable  
Frio / Caliente



Agua Refrigerada



Transporte de  
Aguas Residuales



Industria Naval



Calefacción



Calefacción y Refrigeración  
Urbana



Aire Comprimido



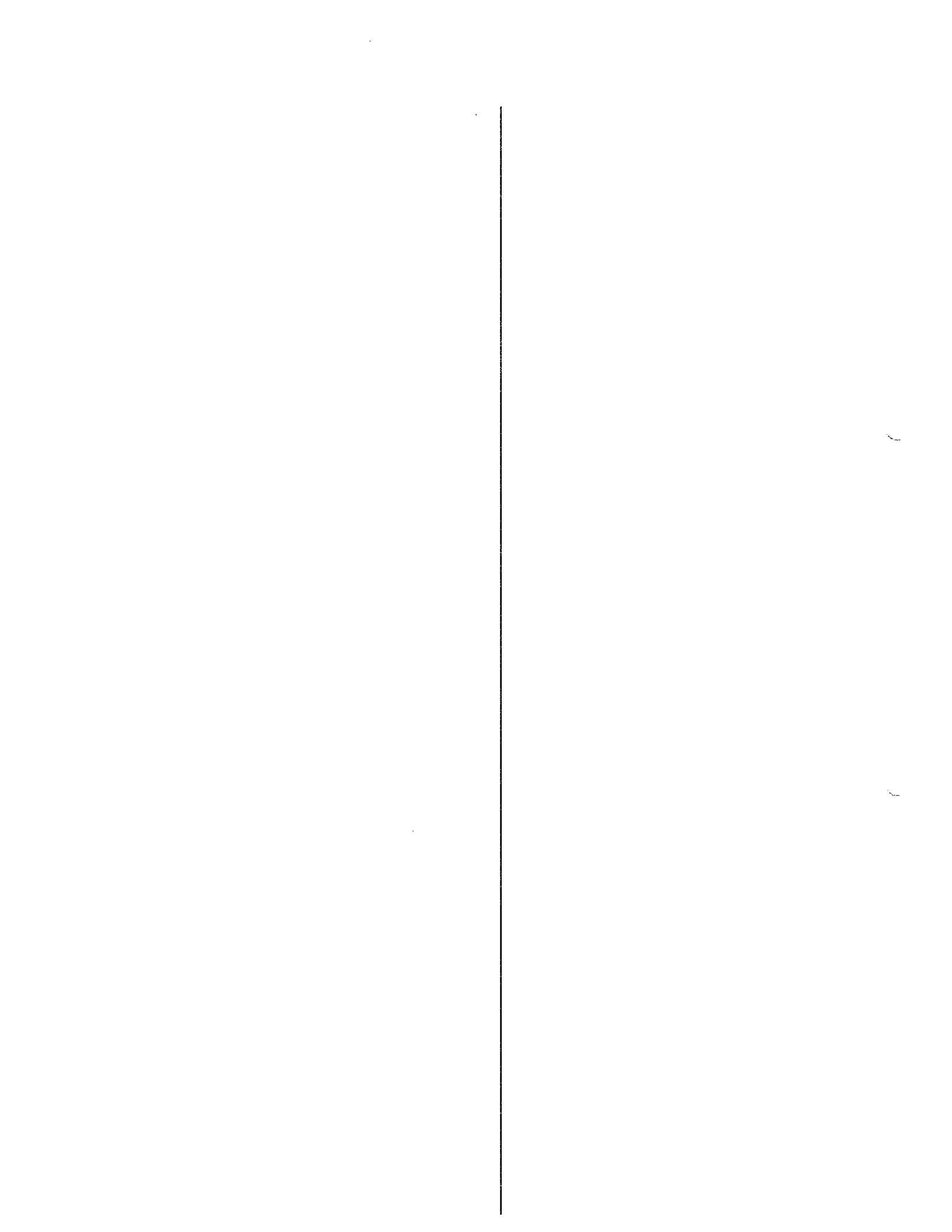
Piscinas



Calefacción y Refrigeración  
Superficie Industrial



Agricultura / Riego



# FICHA TÉCNICA

Fecha: 18/06/2024

Versión: 1

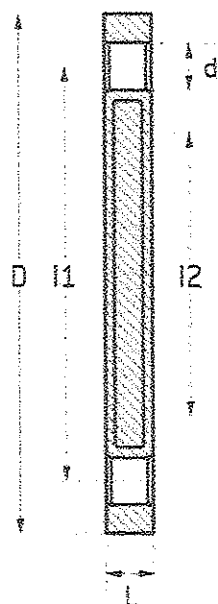
Código: SGPF08

Elaboro: Laura Vargas

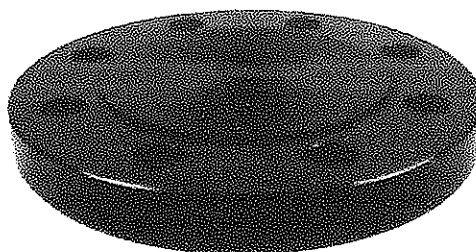
## ACCESORIOS Norma (ANSI)

### ✓ BRIDA CIEGA ALMA EN ACERO

NEGRO	Ø (mm)	D (mm)	d (mm)	L (mm)	I1 (mm)	I2 (mm)	kg
56149	75mm 2 1/2"	63	18	19	21	116	6,94
56151	90mm 3"	189	19	21	142	118	1,17
56152	110mm 4"	214	19	21	152	132	2,04
56155	125mm 5"	244	19	28	193	172	1,89
56156	160mm 6"	298	20	25	233	212	380Kg
56167	200mm 8"	348	22	32	288	264	600Kg



MATERIAL	Alma en acero-PE
COLOR	Negro
UNIÓN	Mecánica
PN	25



### CAMPOS DE APLICACIONES



Agua Potable  
Frío / Caliente



Agua Refrigerada



Transporte de  
Aguas Residuales



Industria Naval



Calefacción



Calefacción y Refrigeración  
Urbana



Aire Comprimido



Piscinas



Calefacción y Refrigeración  
Superficie Industrial



Agricultura / Riego

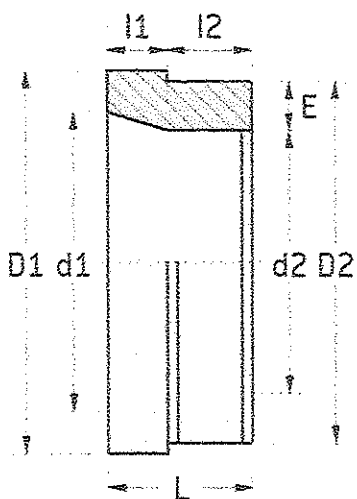
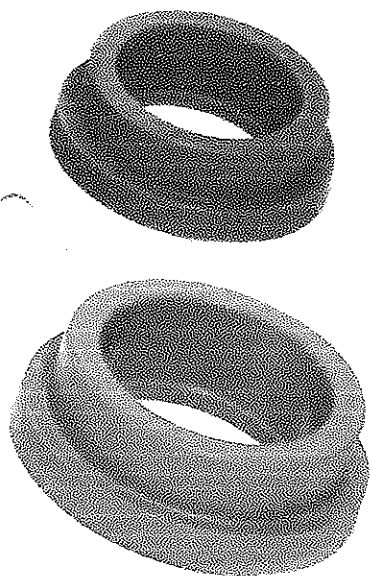
# FICHA TÉCNICA

Fecha:	18/06/2024
Versión:	1
Código:	SGPF08
Elaboro:	Laura Vargas

## ACCESORIOS Norma NTC 4897-3

### ✓ PORTA BRIDA POLIPROPILENO

AZUL	VERDE	Ø (mm)	D1 (mm)	d1 (mm)	D2 (mm)	d2 (mm)	L (mm)	I1 (mm)	I2 (mm)	E (mm)	kg
56550	56650	32mm 1"	67	28	41	31	34	10	24	5	0,38
5645	5665	40mm 1 1/4"	70	36	53	38	29	11	18	7	0,44
56410	56610	50mm 1 1/2"	82	45	64	48	30	12	18	8	0,60
56415	56615	63mm 2"	94	57	80	61	34	13	21	10	0,87
56420	56620	75mm 2 1/2"	111	68	95	73	38	15	23	10	1,33
56425	56625	90mm 3"	129	82	111	87	40	16	24	13	1,81
56430	56630	110mm 4"	149	100	132	107	45	18	27	13	2,62
	56632	125mm 5"	188	117	148	121	62	20	42	13	4,54
56435	56635	160mm 6"	221	160	118	188	151	21	50	25	5,41



MATERIAL	PP-R.
COLOR	Verde y Azul
UNIÓN	Termofusión -Socket
TEMPERATURA	2°C Hasta 80°C
PN	25

### CAMPOS DE APLICACIONES



Agua Potable  
Cero / Caliente



Agua Refrigerada



Transporte de  
Aguas Residuales



Transporte Productos  
Químicos



Calefacción



Calefacción y Refrigeración  
Urbana



Aire Comprimido



Industria Naval



Piscinas



Calefacción y Refrigeración  
Superficie Industrial



Agricultura / Riego

# FICHA TÉCNICA

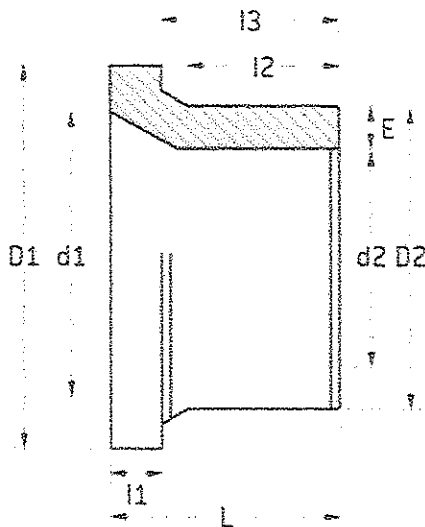
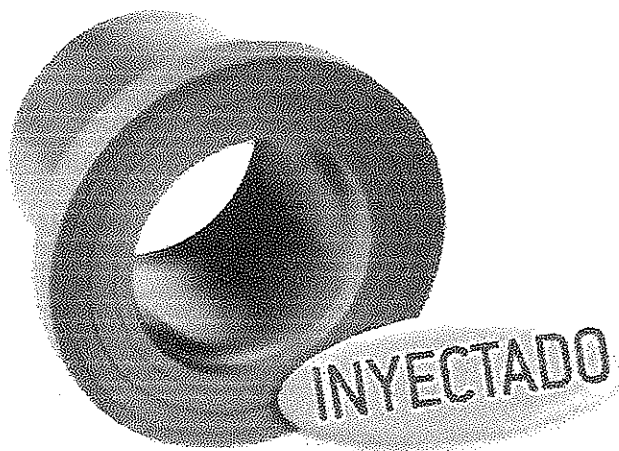
Fecha:	18/06/2024
Versión:	1
Código:	SGPF08
Elaboro:	Laura Vargas

## ACCESORIOS Norma NTC 4897-3

### ✓ PORTA BRIDA POLIPROPILENO

VERDE	Ø (mm)	D1 (mm)	d1 (mm)	D2 (mm)	d2 (mm)	L (mm)	I1 (mm)	I2 (mm)	I3 (mm)	E (mm)	kg
56640	20mm 8"	268	162	200	162	188	33	121	155	236	2,58
56645	250mm 10"	323	204	250	204	226	39	145	187	288	4,34

MATERIAL	PP-RCT
COLOR	Verde
UNIÓN	Termofusión -Tope a Tope
TEMPERATURA	2°C Hasta 80°C
PN	25



### CAMPOS DE APLICACIONES



Agua Potable  
Frío / Caliente



Agua Refrigerada



Transporte de  
Aguas Residuales



Transporte Productos  
Químicos



Calefacción



Calefacción y Refrigeración  
Urbana



Aire Comprimido



Industria Naval



Piscinas



Calefacción y Refrigeración  
Superficie Industrial



Agricultura / Riego

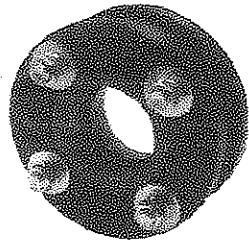


# FICHA TÉCNICA

Fecha:	18/06/2024
Versión:	1
Código:	SGPF08
Elaboro:	Laura Vargas

## ACCESORIOS Norma (ANSI)

✓ BRIDA ALMA EN ACERO.

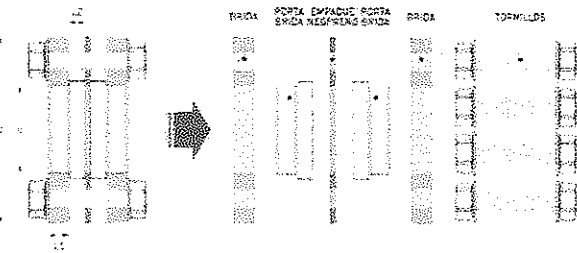


AZUL	VERDE	Ø (mm)	D (mm)	d (mm)	l1 (mm)	l2 (mm)	l (mm)	kg
513555	513655	63mm 2"	172	61	20	13	33	1,77
513560	513660	75mm 2 1/2"	189	73	22	15	44	3,37
513565	513665	90mm 3"	214	87	23	16	53	3,51
513570	513670	110mm 4"	242	107	26	18	56	3,89
513575	513675	160mm 6"	304	154	26	18	57	6,40
	513680*	200mm 8"	349	192	34	32	70	13,3
	513685*	250mm 10"	406	288	30	145	74	28,9

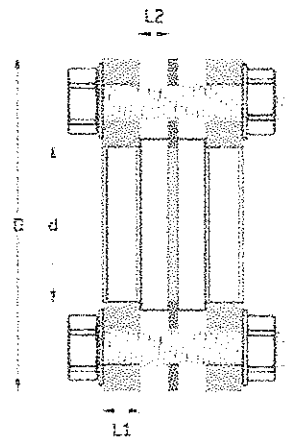
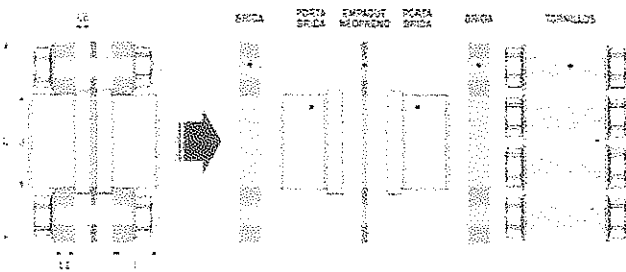
\*Termofusión-Tope a Tope

MATERIAL	PP-R-Acero y Neopreno
COLOR	Verde y Azul.
UNIÓN	Termofusión -Socket y mecánica
PN	25

### SOCKET



### TOPE



## CAMPOS DE APLICACIONES



Agua Potable  
Frio / Caliente



Agua Refrigerada



Transporte de  
Aguas Residuales



Industria Naval



Calefacción



Calefacción y Refrigeración  
Urbana



Aire Comprimido



Piscinas



Calefacción y Refrigeración  
Superficie Industrial



Agricultura / Riego

# FICHA TÉCNICA

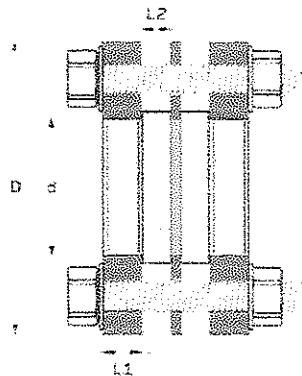
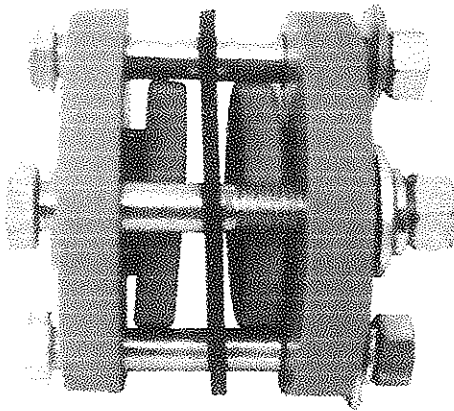
Fecha:	18/06/2024
Versión:	1
Código:	SGPF08
Elaboro:	Laura Vargas

## ACCESORIOS Norma (ANSI)

### ✓ KIT BRIDA UNIVERSAL PP-R

AZUL	VERDE	Ø (mm)	D (mm)	d (mm)	H (mm)	l2 (mm)	Kg
513540	513640	32mm 1"	115	35	18	10	
51355A	51365	40mm 1 1/4"	117	39	22	11	747
513510A	513610	50mm 1 1/2"	135	49	22	10	9,54
513515A	513615	63mm 2"	162	61	24	13	1,25
513520A	513620	75mm 2 1/2"	178	73	26	15	1,44
513525D	513625	90mm 3"	192	87	29	16	1,73
5135320A	513630	110mm 4"	214	107	30	18	2,00

MATERIAL	PP-R.
COLOR	Verde y Azul.
UNIÓN	Termofusión -Socket y mecánica
PN	25



INCLUYE  
 -2 Bridas  
 -2 porta bridas  
 -1 empaque  
 -1 kit tornillos

## CAMPOS DE APLICACIONES



Agua Potable  
Fria / Caliente



Agua Refrigerada



Transporte de  
Aguas Residuales



Industria Naval



Calefacción



Calefacción y Refrigeración  
Urbana



Aire Comprimido



Piscinas



Calefacción y Refrigeración  
Superficie Industrial



Agricultura / Riego

# FICHA TÉCNICA

Fecha: 18/06/2024

Versión: 1

Código: SGPF08

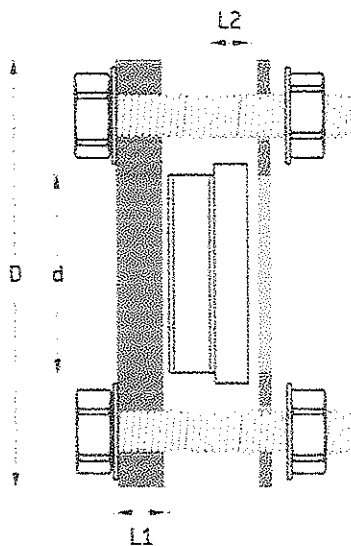
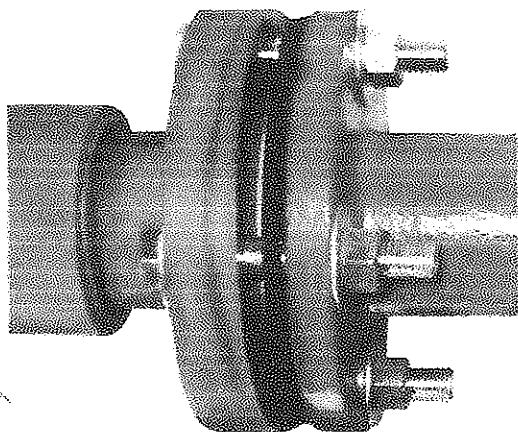
Elaboro: Laura Vargas

## ACCESORIOS Norma (ANSI)

### ✓ KIT BRIDA UNIVERSAL PP-R

AZUL	VERDE	Ø (mm)	D (mm)	d (mm)	L1 (mm)	L2 (mm)	kg
51605	516105	32mm 1"	115	35	18	10	
516010	516110	40mm 1 1/4"	117	39	22	12	370
516015	516115	50mm 1 1/2"	135	49	22	10	477

MATERIAL	PP-R.
COLOR	Verde y Azul.
UNIÓN	Termofusión -Socket y mecánica
PN	25



#### INCLUYE

- 1 Bridas
- 1 porta bridas
- 1 empaque
- 1 kit tornillos

### CAMPOS DE APLICACIONES



Agua Potable  
Fris / Caliente



Agua Refrigerada



Transporte de  
Aguas Residuales



Industria Naval



Calefacción



Calefacción y Refrigeración  
Urbana



Aire Comprimido



Piscinas



Calefacción y Refrigeración  
Superficie Industrial



Agricultura / Riego

# FICHA TÉCNICA

Fecha:	18/06/2024
Versión:	1
Código:	SGPF08
Elaboro:	Laura Vargas

## ACCESORIOS Norma (ANSI)

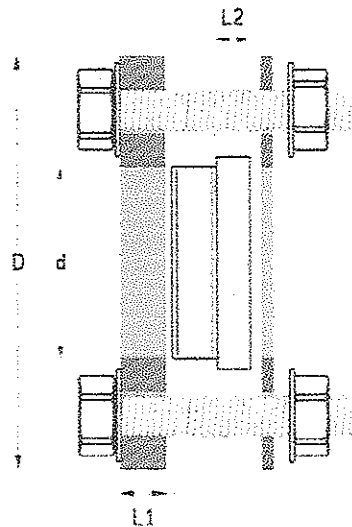
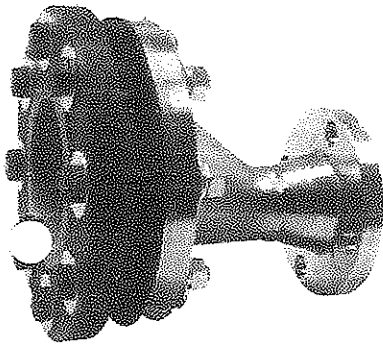
✓ KIT TRANSICIÓN CON BRIDA ALMA EN ACERO.

AZUL	VERDE	Ø (mm)	D (mm)	d (mm)	L (mm)	H (mm)	kg
516070	516170	63mm 2"	172	61	20	13	88,5
516075	516175	75mm 2 1/2"	189	73	22	15	1,68
516080	516180	90mm 3"	214	87	23	16	1,75
516085	516185	110mm 4"	242	107	26	18	1,94
516090	516190	160mm 6"	304	154	26	18	6,40
	516195*	200mm 8"	349	192	34	32	6,65
	5161100*	250mm 10"	406	288	30	145	14,4

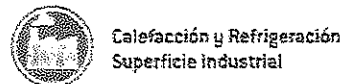
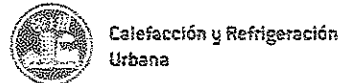
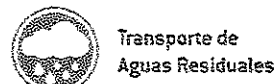
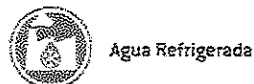
\*Termofusión tope a tope y mecánica

MATERIAL	PP-R.-Acero y Neopreno
COLOR	Verde y Azul.
UNIÓN	Termofusión -Socket y mecánica
PN	25

INCLUYE  
-1 Bridas  
-1 porta bridas  
-1 empaque  
-1 kit tornillos



### CAMPOS DE APLICACIONES



# FICHA TÉCNICA

Fecha: 18/06/2024

Versión: 1

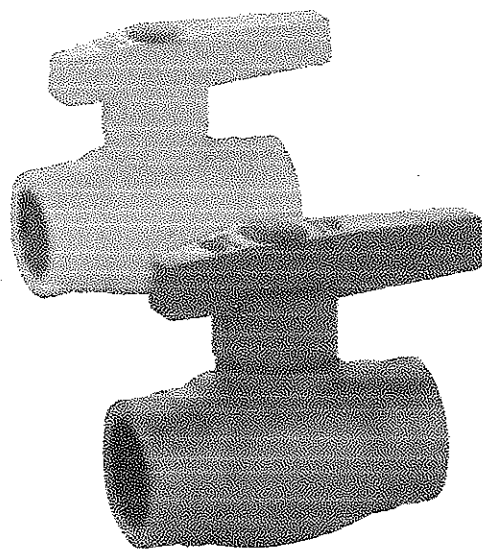
Código: SGPF08

Elaboro: Laura Vargas

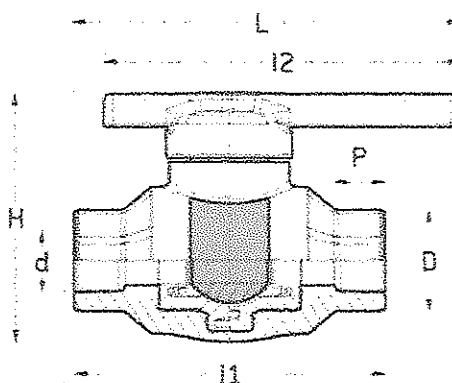
## ACCESORIOS Norma NTC 4897-3

### ✓ VALVULA H.H PP-R CON BOLA METÁLICA-PALANCA PLÁSTICA

AZUL	VERDE	Ø (mm)	H (mm)	L (mm)	I1 (mm)	I2 (mm)	D (mm)	d (mm)	P (mm)	kg
51255	51265	20mm 1/2"	75	90	74	85	30	19	15	0,77
512510	512610	25mm 3/4"	75	100	78	85	36	24	16	124
512515	512615	32mm 1"	85	115	89	108	45	31	18	264
512520	512620	40mm 1 1/4"	105	120	98	108	56	39	21	445
512525	512625	50mm 1 1/2"	120	125	112	108	71	49	24	478
512530	512630	63mm 2"	145	160	132	150	90	62	28	1,185



MATERIAL	PP-R. Latón Niquelado
COLOR	Verde y Azul
UNIÓN	Termofusión -Socket
TEMPERATURA	2°C Hasta 80°C
PN	25



### CAMPOS DE APLICACIONES



Agua Potable  
Fría / Caliente



Agua Refrigerada



Transporte de  
Aguas Residuales



Industria Naval



Calefacción



Calefacción y Refrigeración  
Urbana



Aire Comprimido



Piscinas



Calefacción y Refrigeración  
Superficie Industrial



Agricultura / Riego

# FICHA TÉCNICA

Fecha: 18/06/2024

Versión: 1

Código: SGPF08

Elaboro: Laura Vargas

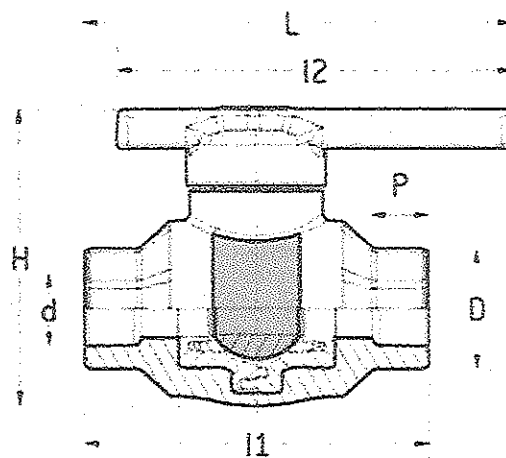
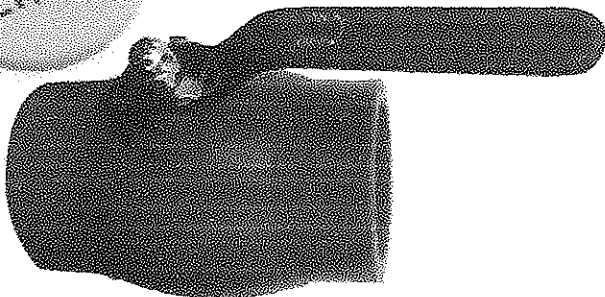
## ACCESORIOS Norma NTC 4897-3

### ✓ VALVULA H.H PP-R CON BOLA METÁLICA-PALANCA METÁLICA

VERDE	Ø (mm)	H (mm)	L (mm)	I1 (mm)	I2 (mm)	D (mm)	d (mm)	P (mm)	kg
512635	75mm	164	246	173	188	95	72	37	1,77
512640	90mm	179	286	188	204	114	88	41	2,71
512645	110mm	198	295	216	206	138	108	47	4,34

MATERIAL	PP-R. Latón Niquelado
COLOR	Verde
UNIÓN	Termofusión -Socket
TEMPERATURA	2°C Hasta 80°C
PN	25

ÚNICA EN EL MERCADO



### CAMPOS DE APLICACIONES



Agua Potable Frío / Caliente



Agua Refrigerada



Transporte de Aguas Residuales



Industria Naval



Calefacción



Calefacción y Refrigeración Urbana



Aire Comprimido



Piscinas



Calefacción y Refrigeración Superficie Industrial



Agricultura / Riego

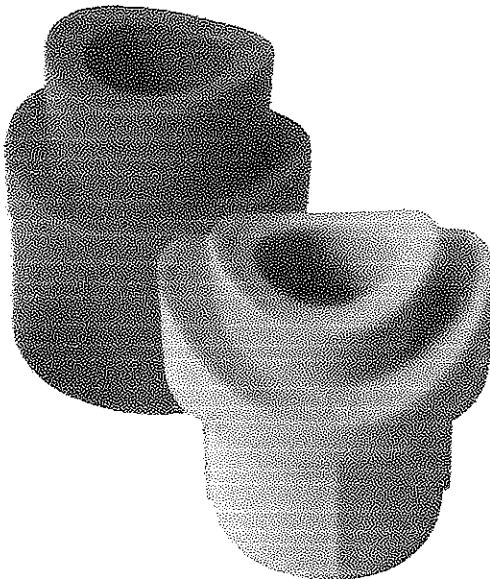
# FICHA TÉCNICA

Fecha:	18/06/2024
Versión:	1
Código:	SGPF08
Elaboro:	Laura Vargas

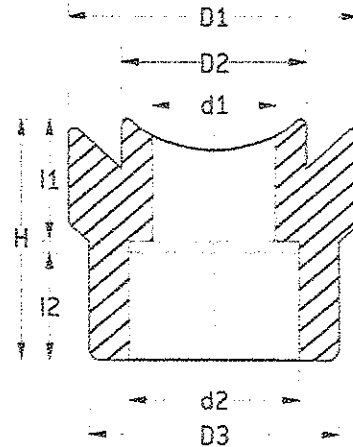
## ACCESORIOS Norma NTC 4897-3

### ✓ MONTURA O SILLETA H. PARA DERIVACIÓN

AZUL	VERDE	Ø (mm)	H (mm)	D1 (mm)	D2 (mm)	d1 (mm)	D3 (mm)	d2 (mm)	I1 (mm)	I2 (mm)	kg
	514160	50-63-75-90X20mm	38	38	25	16	27	19	10	15	0,01
	514162	50-63-75-90x25mm	38	38	25	16	33	24	10	16	0,01
514055	514165	50-63-75-90x32mm	46	38	32	20	42	31	11	18	0,03
	514170	110-125-160x20mm	42	38	25	16	27	19	14	15	0,01
	514175	110-125-160x25mm	42	38	25	16	33	24	14	16	0,02
	514180	110-125-160x32mm	50	38	32	20	42	31	14	18	0,03



MATERIAL	PP-R.
COLOR	Verde y Azul
UNIÓN	Termofusión -Socket
TEMPERATURA	2°C Hasta 80°C
PN	25



### CAMPOS DE APLICACIONES



Agua Potable  
Frío / Caliente



Agua Refrigerada



Transporte de  
Aguas Residuales



Transporte Productos  
Químicos



Calentación



Calentación y Refrigeración  
Urbana



Aire Comprimido



Industria Naval



Piscinas



Calentación y Refrigeración  
Superficie Industrial



Agricultura / Riego

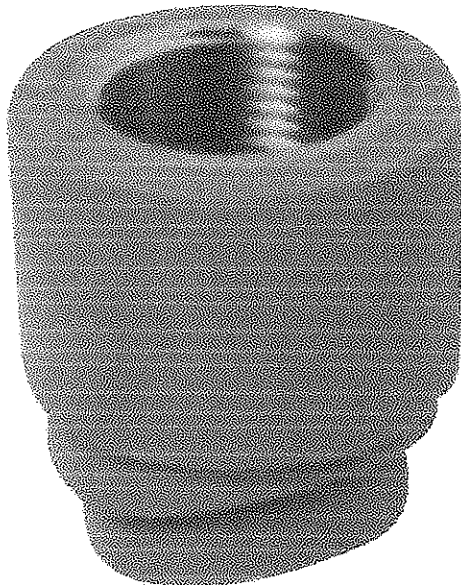
# FICHA TÉCNICA

Fecha:	18/06/2024
Versión:	1
Código:	SGPF08
Elaboro:	Laura Vargas

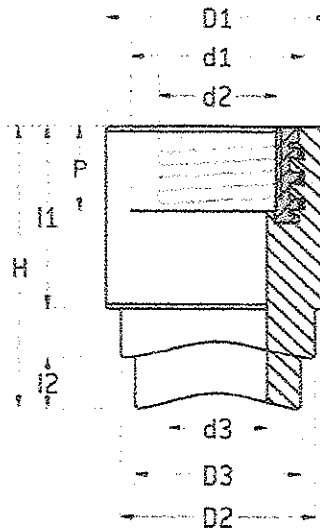
## ACCESORIOS Norma NTC 4897-3

### ✓ MONTURA H.CON INSERTO METÁLICO.

VERDE	Ø (mm)	H (mm)	D1 (mm)	d1 (mm)	d2 (mm)	D2 (mm)	D3 (mm)	d3 (mm)	H1 (mm)	H2 (mm)	kg
514185	50-63-75-90X 1/2"	46	42	27	18	38	32	20	28	10	0,06
514190	50-63-75-90x 3/4"	46	42	32	24	38	32	20	28	10	0,06
514195	110-125-160x1/2"	50	42	27	24	38	32	20	28	15	0,06
51411100	110-125-160x3/4"	50	42	32	20	38	32	20	28	15	0,06



MATERIAL	PP-R. Latón Niquelado
COLOR	Verde
UNIÓN	Termofusión -Socket
TEMPERATURA	2°C Hasta 80°C
PN	25



### CAMPOS DE APLICACIONES



Agua Potable  
Fria / Caliente



Agua Refrigerada



Transporte de  
Aguas Residuales



Industria Naval



Calefacción



Calefacción y Refrigeración  
Urbana



Aire Comprimido



Piscinas



Calefacción y Refrigeración  
Superficie Industrial



Agricultura / Riego

# FICHA TÉCNICA

Fecha: 18/06/2024

Versión: 1

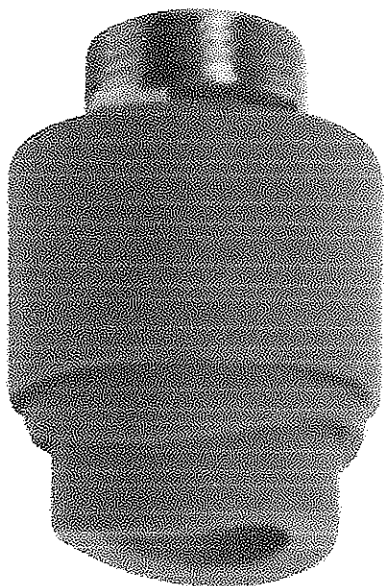
Código: SGPF08

Elaboro: Laura Vargas

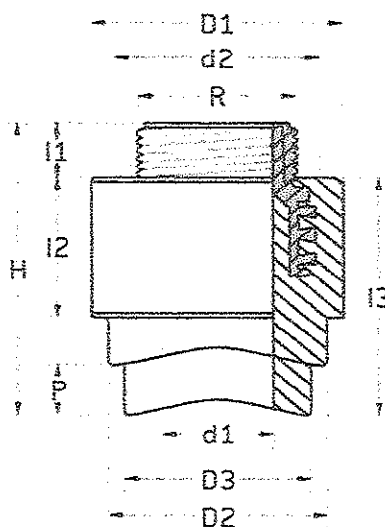
## ACCESORIOS Norma NTC 4897-3

✓ MONTURA M.CON INSERTO METÁLICO.

VERDE	Ø (mm)	H (mm)	D1 (mm)	d2 (mm)	R (mm)	H (mm)	D2 (mm)	D3 (mm)	d1 (mm)	l2 (mm)	P (mm)	l3 (mm)	kg
5141105	75X 1/2"	61	43	26	16	15	38	32	20	28	10	10	0,07
5141110	75X 3/4"	63	43	26	21	17	38	32	20	28	10	10	0,09
5141115	90X1/2"	61	43	26	16	15	38	32	20	28	10	10	0,07
5141120	90X3/4"	63	43	26	21	17	38	32	20	28	10	10	0,08



MATERIAL	PP-R-Latón Niquelado
COLOR	Verde
UNIÓN	Termofusión -Socket
TEMPERATURA	2°C Hasta 80°C
PN	25



### CAMPOS DE APLICACIONES



Agua Potable  
Frio / Caliente



Agua Refrigerada



Transporte de  
Aguas Residuales



Industria Naval



Calefacción



Calefacción y Refrigeración  
Urbana



Aire Comprimido



Piscinas



Calefacción y Refrigeración  
Superficie Industrial



Agricultura / Riego

# FICHA TÉCNICA

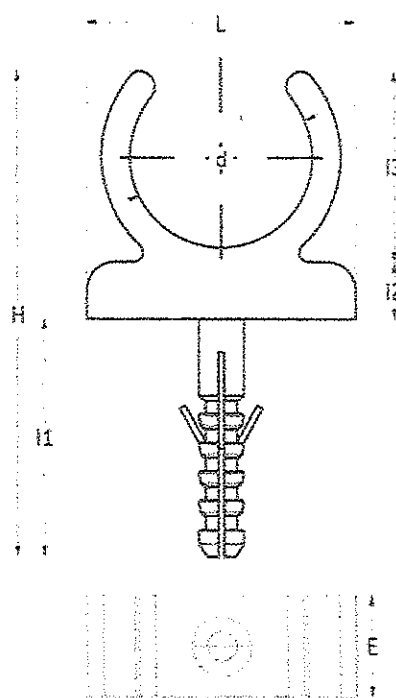
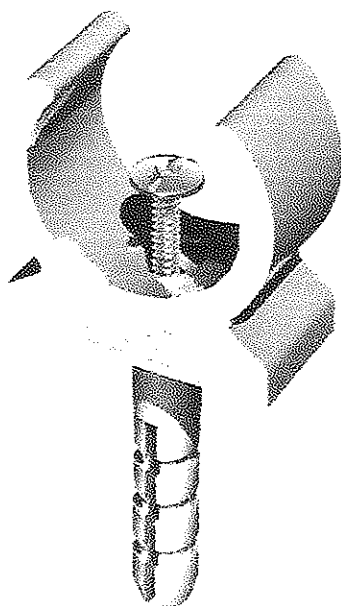
Fecha:	18/06/2024
Versión:	1
Código:	SGPF08
Elaboro:	Laura Vargas

## SOPORTES

### ✓ GRAPAS DE FIJACIÓN

BLANCO	Ø (mm)	H (mm)	L (mm)	d (mm)	E (mm)	I1 (mm)	I2 (mm)	I3 (mm)	kg
101355	1/2"	71	32	21	18	42	8	22	7
1013510	3/4"	78	39	25	18	42	8	28	11
1013515	1"	83	46	31	18	42	10	32	14
10113520	1 1/4"	98	55	39	20	51	10	38	18
1013525	1 1/2"	108	66	47	20	52	10	45	25
1013530	2"	120	78	60	22	52	10	56	35

MATERIAL	PP-R.
COLOR	Blanco
PN	25



# FICHA TÉCNICA

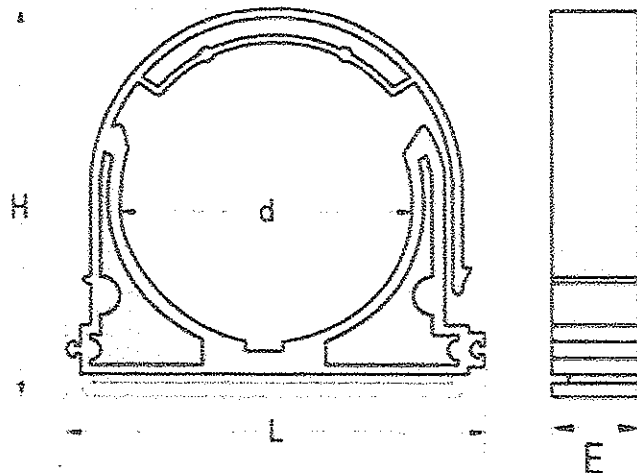
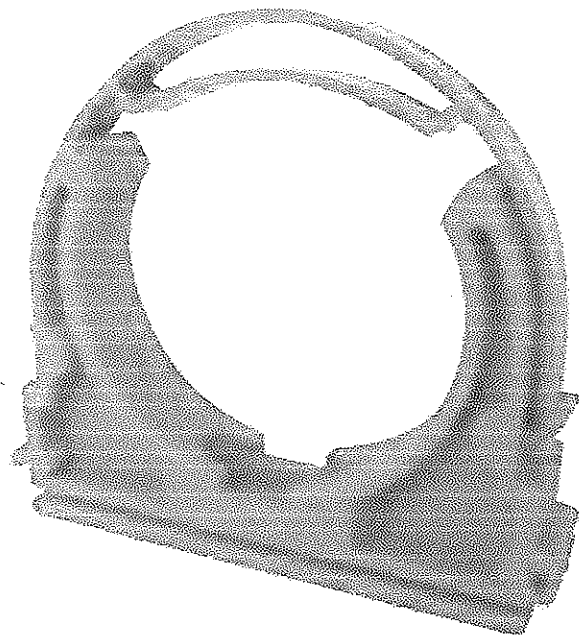
Fecha:	18/06/2024
Versión:	1
Código:	SGPF08
Elaboro:	Laura Vargas

## SOPORTES

### ✓ GRAPA DE FIJACIÓN CON PASADOR

AZUL	Ø (mm)	H (mm)	d (mm)	E (mm)	kg
513170	40mm 1 1/4"	61	40	16	14
101355	50mm 1 1/2"	70	49	18	25
1013510	63mm 2"	88	63	19	34

MATERIAL	PP-R.
COLOR	Azul
PN	25

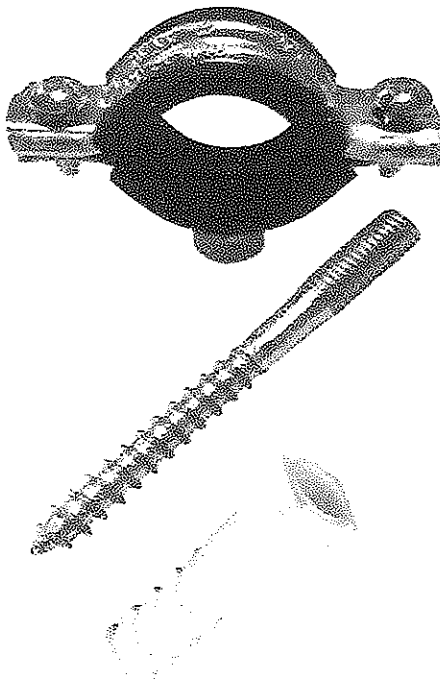


# FICHA TÉCNICA

Fecha:	18/06/2024
Versión:	1
Código:	SGPF08
Elaboro:	Laura Vargas

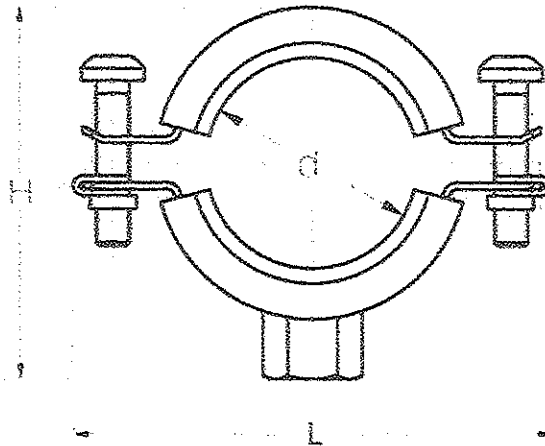
## SOPORTES

### ✓ SOPORTE ISOFÓNICO TIPO PESADO.



PESADO	Ø (mm)	VARILLA	H (mm)	L (mm)	d (mm)	Kg
51327	1/2"	5/16	36	63	30	57
513212	3/4"	5/16	42	68	38	61
513217	1"	5/16	49	76	45	69
513222	1 1/4"	5/16	56	86	55	83
513227	1 1/2"	5/16	65	93	61	89
513232	2"	5/16	76	108	79	99
513237	2 1/2"	3/8	93	133	93	197
513242	3"	3/8	103	142	99	200
513247	4"	3/8	125	167	119	237

MATERIAL	Acero zincado
PN	25



# FICHA TÉCNICA

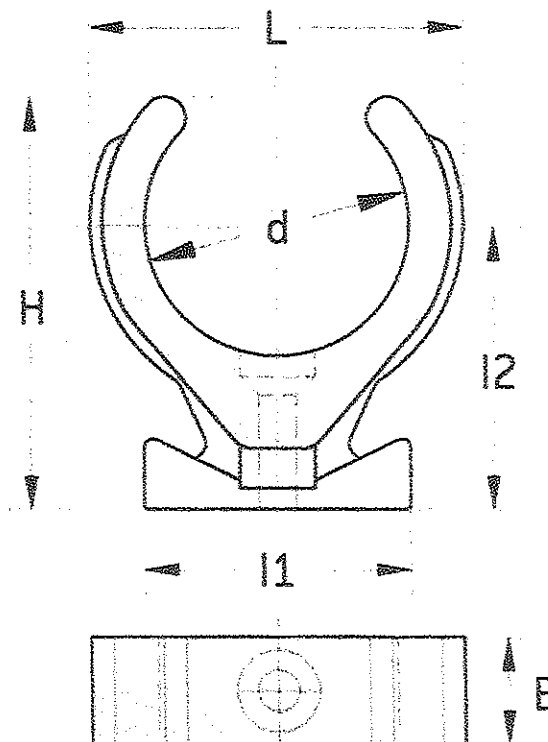
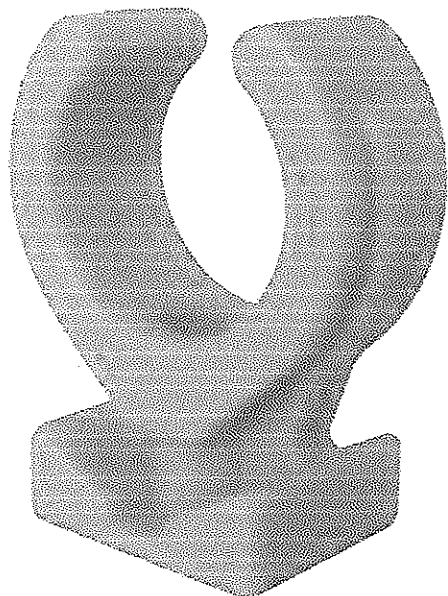
Fecha:	18/06/2024
Versión:	1
Código:	SGPF08
Elaboro:	Laura Vargas

## SOPORTES

### ✓ GRAPA DE FIJACIÓN CON BASE

AZUL	Ø (mm)	H (mm)	d (mm)	E (mm)	I1 (mm)	I2 (mm)	E (mm)	Kg
51315	20mm 1/2"	35	19	29	20	30	17	4
513110	25mm 3/4"	40	24	34	25	35	18	7
513115	32mm 1"	47	31	41	32	41	20	11

MATERIAL	PP-R.
COLOR	Azul
PN	25



# FICHA TÉCNICA

Fecha: 18/06/2024

Versión: 1

Código: SGPF08

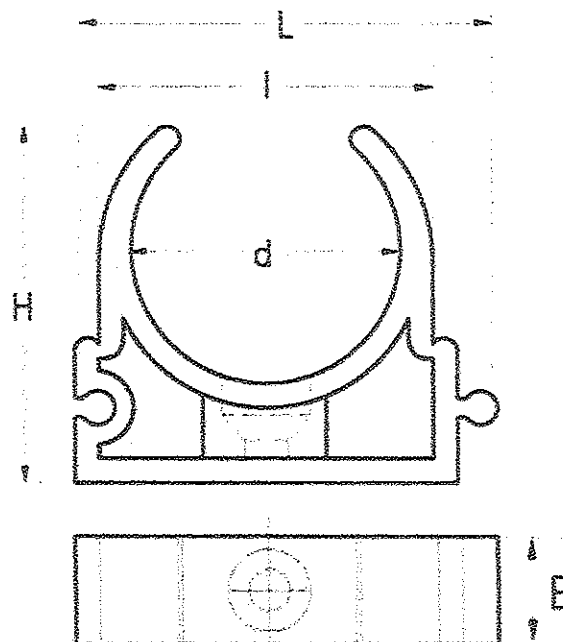
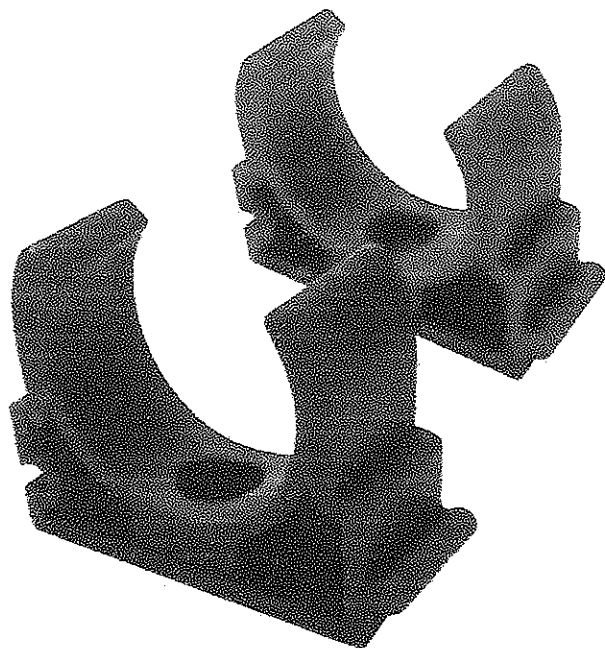
Elaboro: Laura Vargas

## SOPORTES

### ✓ GRAPA DE FIJACIÓN CORTA PESADA

AZUL	VERDE	Ø (mm)	H (mm)	d (mm)	L (mm)	I (mm)	D (mm)	kg
513105	51307	20mm 1/2"	26	19	34	25	15	4
	513012	25mm 3/4"	30	25	40	30	15	6
5131015	513017	32mm 1"	44	30	46	37	15	8
5131020	513022	40mm 1 1/4"	40	40	56	48	15	10

MATERIAL	PP-R.
COLOR	Azul Y Verde
PN	25



# FICHA TÉCNICA

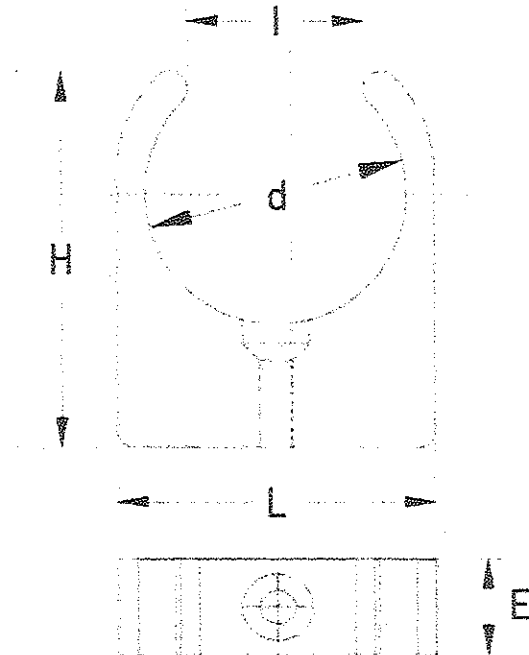
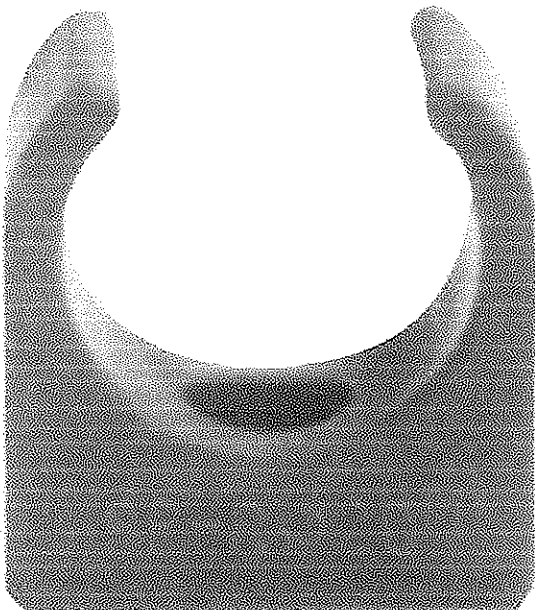
Fecha:	18/06/2024
Versión:	1
Código:	SGPF08
Elaboro:	Laura Vargas

## SOPORTES

### ✓ GRAPA DE FIJACIÓN CORTA.

VERBE	Ø (mm)	H (mm)	L (mm)	d (mm)	l (mm)	E (mm)	Kg
51305	20mm 1/2"	20	26	19	14	8	0,004
513010	25mm 3/4"	36	32	24	17	13	0,006
513020	40mm 1 1/4"	57	51	38	26	20	0,02

MATERIAL	PP-R.
COLOR	Verde
PN	25

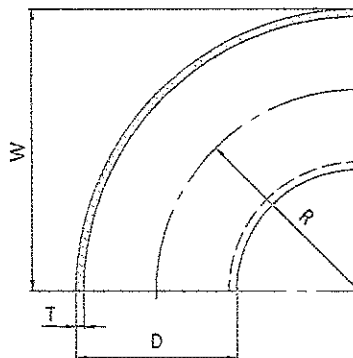


**CODOS CON SOLDADURA INOXIDABLE Tipo 3D 90° EN 10253-4**  
**STAINLESS STEEL ELBOWS WITH WELDING Type 3D 90° EN 10253-4**



**AIISI 316L**

**GAMA MILIMÉTRICA**  
**MILIMETRIC RANGE**



**INFORMACIÓN TÉCNICA - TECHNICAL INFORMATION**

Código	Dimensiones nominales			Dimensiones reales				Peso teórico
	DN	Size	Sp. (mm)	DN	Sp. (mm)	W	T	
IC361018	15	1/2"	18	18,0 ± 0,5	1,5 ± 0,2	32,0 ± 2	23	0,026
IC361020	15	1/2"	20	20,0 ± 0,5	1,5 ± 0,2	36,0 ± 2	26	0,033
IC361025	20	3/4"	25	25,0 ± 0,5	1,5 ± 0,2	49,5 ± 2	37	0,046
IC361028	20	3/4"	28	28,0 ± 0,5	1,5 ± 0,2	51,0 ± 2	37	0,050
IC361030	20	3/4"	30	30,0 ± 0,5	1,5 ± 0,2	53,0 ± 2	38	0,054
IC361033	25	1"	33	33,0 ± 0,5	1,5 ± 0,2	61,5 ± 2	45	0,090
IC361040	40	1 1/2"	40	40,0 ± 0,5	1,5 ± 0,2	80,0 ± 2	60	0,098
IC361043	40	1 1/2"	43	43,0 ± 0,5	1,5 ± 0,2	81,5 ± 2	60	0,108
IC361050	50	2"	50,8	50,8 ± 0,5	1,5 ± 0,2	100,5 ± 2	75	0,225
IC361053	50	2"	53	53,0 ± 0,5	1,5 ± 0,2	101,5 ± 2	75	0,224
IC361063 *	50	2"	63,5	63,5 ± 0,6	1,5 ± 0,2	121,7 ± 2	95	0,358
IC362070	65	2 1/2"	70	70,0 ± 0,7	2,0 ± 0,3	130,0 ± 2	95	0,472
IC361073	65	2 1/2"	73	73,0 ± 0,7	1,5 ± 0,2	131,5 ± 2	95	0,420
IC361076 *	65	2 1/2"	76,1	76,1 ± 0,8	1,5 ± 0,2	131,5 ± 2	115	0,500
IC362084	80	3"	84	84,0 ± 0,8	2,0 ± 0,3	162,0 ± 2	120	0,748
IC362104	100	4"	104	104,0 ± 1,0	2,0 ± 0,3	202,0 ± 2	150	1,146
IC362129	125	5"	129	129,0 ± 1,3	2,0 ± 0,3	251,5 ± 2	187	1,830
IC362154	150	6"	154	154,0 ± 1,5	2,0 ± 0,3	302,0 ± 2	225	2,712
IC362204	200	8"	204	204,0 ± 2,0	2,0 ± 0,3	402,0 ± 2	300	4,730

\* Diámetros y espesores conforme UNE-EN ISO 1127 y tolerancias conforme UNE-EN 10253-4 - Diameters and thicknesses according to EN ISO 1127 and tolerances according to EN 10253-4.

**APLICACIONES GENERALES**

- Sistemas de aguas generales.
- Instalaciones de Agua Potable.
- Plantas de abastecimiento, bombeo y acometidas de aguas.
- Aplicaciones industriales de agua, gas, vapor, condensados y aceites.
- Instalaciones Contra Incendios.
- Industria química, alimentaria, térmica y farmacéutica.
- Aire comprimido.
- Estructuras metálicas de calderería.

**Observaciones:**

Dada la complejidad, variedad y gran cantidad de especificaciones particulares de cada instalación, en conjunción con la existencia de diversos factores que pueden afectar a las condiciones de trabajo y naturaleza del producto, es responsabilidad del usuario final realizar los ensayos necesarios para garantizar el correcto funcionamiento del producto en cada aplicación concreta.

La instalación del producto deberá realizarse y mantenerse siguiendo códigos de buena práctica y/o estándares existentes.

**GENERAL APPLICATIONS**

- Water systems.
- Installations of Water for Human consumption.
- Water supply, pumping and connection plants.
- Industrial applications of water, gas, steam, condensates and oils.
- Fire Fighting Installations.
- Chemical, food, thermal and pharmaceutical industries.
- Compressed air.
- Steel structures of boilermaking.

**Remarks:**

Due to the complexity, variety and large number of particular specifications for each installation, along with the existence of diverse factors which can affect the working conditions and nature of the product, it is the responsibility of the end-user to carry out the necessary tests to ensure the proper functioning of the product in any specific application.

Product installation must be carried out and maintained following the good practice codes and/or updated technical standards. Rev.0-02.20



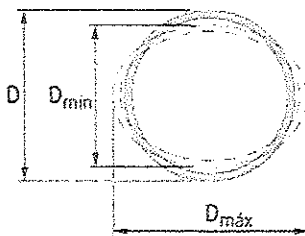


### CARACTERÍSTICAS BÁSICAS

- Accesorios soldables a tope conforme UNE-EN 10253-4 Tipo A, fabricados en acero inoxidable para usos generales y con inspección específica (Certificado 3.1 - EN 10204).
- Acero inoxidable X2CrNiMo17-12-2 / 1.4404 (AISI 316L) conforme a UNE-EN 10253-4:
  - Composición química (%): C (0,030 máx); Si (1,00 máx); Mn (2,00 máx); S (0,015 máx); P (0,045 máx); Cr (16,5 a 18,5); Ni (10,0 a 13,0); Mo (2,00 a 2,50).
  - Características mecánicas:
    - Límite elástico convencional del 0.2% mínimo ( $R_{p0,2}$ ): 190 N/mm<sup>2</sup>.
    - Resistencia a la tracción ( $R_m$ ): 490 - 690 N/mm<sup>2</sup>.
    - Elongación mínima (A): 40 %.
    - Dureza Brinell máxima (HBW): 200 HB.
- Tolerancias dimensionales: ver tabla dimensional.
- Tolerancias para la ovalidad ( $O_v$ ): 2 % máx. en los extremos para soldar (ver Figura 1).
- Tolerancias sobre la forma (X): 1% máx. del diámetro exterior D en el punto medido ó 1 mm, tórnese el valor más elevado (ver Figura 2).
- Todas las instalaciones deben cumplir los valores P-T según los requisitos legales especificados.

**Nota 1:** El comportamiento del acero durante y después de la soldadura no depende únicamente del acero, sino, esencialmente de las condiciones de preparación y de realización de la soldadura y del uso final del accesorio.

**Nota 2:** El diámetro exterior D se deben medir en los extremos para soldar de los accesorios.



$$O_v (\%) = 100 \times \frac{(D_{\max} - D_{\min})}{D}$$

Figura 1 - Ovalidad (exagerada para mayor claridad)  
 Figure 1 - Ovality (exaggerated for clarity)

### BASIC FEATURES

- Butt-Welding pipe fittings according to EN 10253-4 Type A, made in stainless steel for general use and with specific inspection requirements (Certificate 3.1 - EN 10204).
- Stainless Steel X2CrNiMo17-12-2 / 1.4404 (AISI 316L) according to EN 10253-4:
  - Chemical composition (%): C (0,030 máx); Si (1,00 máx); Mn (2,00 máx); S (0,015 máx); P (0,045 máx); Cr (16,5 a 18,5); Ni (10,0 a 13,0); Mo (2,00 a 2,50).
  - Mechanical characteristics:
    - Minimum 0,2% Proof Strength ( $R_{p0,2}$ ): 190 N/mm<sup>2</sup>.
    - Tensile Strength ( $R_m$ ): 490 - 690 N/mm<sup>2</sup>.
    - Minimum Elongation (A): 40 %.
    - Maximum Brinell Hardness (HBW): 200 HB.
- Tolerances on dimensions: see dimensional table.
- Tolerances for ovality ( $O_v$ ): 2 % max. at the welding ends (see Figure 1).
- Tolerances on the form (X): 1% max. of the external diameter D at the point measured or 1 mm, whichever is the greater (see Figure 2).
- All installations has to meet the P-T values specified in the legal requirements.

**Note 1:** The behaviour of the steel during and after welding is dependant not only on the steel, but also essentially on the conditions of preparing and carrying out the welding and on the final use of the fitting.

**Note 2:** The external diameter D shall be measured at the welding ends of the fittings.

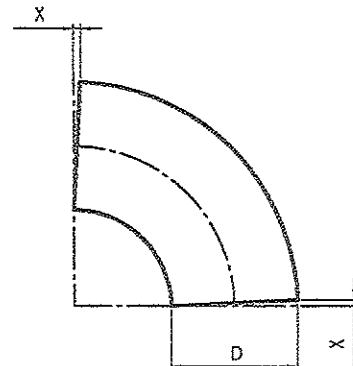
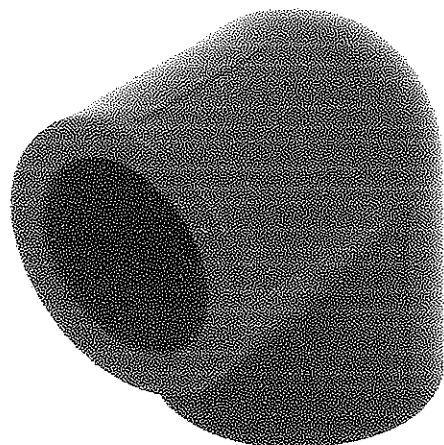


Figura 2 - Forma (exagerada para mayor claridad)  
 Figure 2 - Form (exaggerated for clarity)





**FOSET****Codos 90° de PPR**

- Cuerpo de PPR (Polipropileno Copolímero Random)
- Para unir por termofusión
- Resistente a la corrosión, oxidación, incrustaciones y a los rayos UV
- Alta resistencia al impacto y vibraciones, aptos para zona sísmicas
- Para conducción de agua fría y caliente

**Certificaciones y garantías****País de origen**

Fabricado en China bajo las estrictas especificaciones de GRUPO TRUPER



## CABLE MULTIFILAR

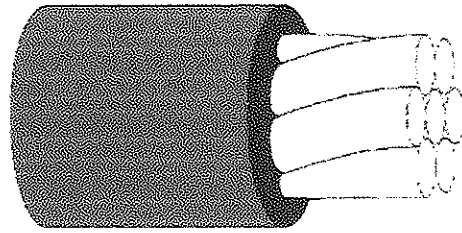
Obras y Reformas – Cables Eléctricos - Cables

### Función:

- Conducir energía eléctrica en instalaciones domiciliarias y comerciales.

### Aplicación:

- Para instalaciones domiciliarias, comerciales, industriales. Recomendadas para instalaciones embutidas.



## 1. CARACTERÍSTICAS TÉCNICAS

- **Composición Básica:** conductor unipolar multifilar de cobre recocido aislado con PVC flexible;
- **Pureza del Material:** 99,9 % de pureza;
- **Material de aislación:** PVC/A antillama y auto extingible;
- **Conductor:** Cobre electrolítico;
- **Colores:** Blanco, negro, azul, rojo;
- **Voltaje máximo de servicio:** 750V;
- **Resistencia de la aislación:** 70 ° C;
- **Clase de cableado:** 4;
- **Longitud:** 100m;

- **Presentaciones:** 1mm<sup>2</sup>, 2mm<sup>2</sup>, 4mm<sup>2</sup>, 6mm<sup>2</sup> y 10mm<sup>2</sup>;
- **Sobrecarga:** 100°C
- **Cortocircuito:** 160°C

### 1.3 NORMAS DE REFERENCIA:

- **PNA NM 247-3: 2002** Cables aislados con Policloruro de Vinilo (PVC) para tensiones nominales hasta 450/750 V, inclusive Parte 3: Cables unipolares (sin envoltura) para instalaciones fijas (IEC 60227-3, MOD).
- **ONC N° 100-078;**

## 1.2 DATOS TÉCNICOS DEL CONDUCTOR

Descripción	Unidad de medida	Multifilar 1mm <sup>2</sup>	Multifilar 2mm <sup>2</sup>	Multifilar 4mm <sup>2</sup>	Multifilar 6mm <sup>2</sup>	Multifilar 10mm <sup>2</sup>
Sección nominal	mm <sup>2</sup>	1	2	4	6	10
Número de hilos	cant.	20	20	40	60	50
Diámetro promedio de la hebra	mm	0,250	0,350	0,350	0,350	0,500
Espesor promedio del aislante (+/- 10%)	mm	0,60	0,80	0,80	0,80	1,00
Diámetro prom. Externo del cable (conductor + aislante)	mm	2,60	3,60	4,35	4,85	6,25
Corriente máx. admisible	A	11	16	24	31	42
Resistividad máxima a 20 °C	Ohm-mm <sup>2</sup> /m	0,01724	0,01724	0,01724	0,1724	0,1724
Peso total promedio	Kg/Km	14,47	27,84	48,06	67,35	113,32

## 2. BENEFICIOS

- **Flexibilidad:** cables de clase 4;
- **Seguridad y mayor variabilidad;**
- **Resistencia a la humedad:** inmune;
- **Resistencia a la abrasión:** buena;
- **Resistencia al fuego:** auto extingible;
- **Componentes bajo normas de seguridad y calidad;** producto que cumplen la norma

**PNA NM 247-3:2002** con certificación de la ONC – INTN N° 100-078. Según resolución MIC N° 803/18

- **Línea Completa:** Para una instalación segura y de calidad, Tigre ofrece una completa línea de productos eléctricos para toda obra.

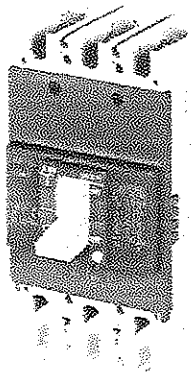




PRODUCT-DETAILS

**A1B 125 TMF 100-1000 3p F F**

**A1B 125 TMF 100-1000 3p F F**



**General information**

Extended Product Type	A1B 125 TMF 100-1000 3p F F
Product ID	1SDA066707R1
EAN	8015644006174
Catalog Description	A1B 125 TMF 100-1000 3p F F
Long Description	C.BREAKER FORMULA A1B 125 FIXED THREE-POLE WITH FRONT TERMINALS AND THERMOMAGNETIC RELEASE TMF R 100-1000 A

**Ordering**

EAN	8015644006174
Minimum Order Quantity	1 piece
Customs Tariff Number	85362090

**Dimensions**

Product Net Width	76.2 mm
Product Net Height	130 mm
Product Net Depth / Length	60 mm
Product Net Weight	0.793 kg

**Container information**



Package Level 1 Units	1 piece
Package Level 1 Width	136.5 mm
Package Level 1 Height	124 mm
Package Level 1 Depth / Length	110.5 mm
Package Level 1 Gross Weight	0.8 kg
Package Level 1 EAN	8015644006174

### Additional Information

Electrical Durability	1500 cycle
Mechanical Durability	Nr. Operations 8500 cycle
Number of Poles	3
Opening Time	CB with SDR 15 ms CB with UVR 15 ms
Power Loss	at Rated Operating Conditions per Pole 8 W
Product Main Type	SACE FORMULA
Product Name	Moulded Case Circuit Breaker
Product Type	CB
Rated Current ( $I_n$ )	Main Circuit 100 A
Rated Impulse Withstand Voltage ( $U_{imp}$ )	6 kV
Rated Insulation Voltage ( $U_i$ )	690 V
Rated Operational Voltage	550 V AC 250 V DC
Rated Service Short-Circuit Breaking Capacity ( $I_{cs}$ )	(240 V AC) 12.5 kA (380 V AC) 9 kA (415 V AC) 5 kA (440 V AC) 5 kA (480 V AC) 5 kA (500 V AC) 2.5 kA (250 V DC) 2 Poles in Series 2.5 kA
Rated Ultimate Short-Circuit Breaking Capacity ( $I_{cu}$ )	(240 V AC) 25 kA (380 V AC) 18 kA (415 V AC) 18 kA (440 V AC) 15 kA (480 V AC) 10 kA (500 V AC) 5 kA (250 V DC) 5 kA
Rated Uninterrupted Current ( $I_u$ )	125 A
Release	TMF
Release Type	TM
Short-Circuit Performance Level	B
Standards	IEC
Sub-type	A1
Terminal Connection Type	Front
Version	F

### Certificates and Declarations (Document Number)

Data Sheet, Technical Information	1SDC210032D0204
Declaration of Conformity - CE	9AKK106713A5519
Environmental Information	1SDL000183R0001



Instructions and  
Manuals

1SDH000717R0001

### Classifications

ETIM 4	EC000228 - Power circuit-breaker for trafo/generator/installation prot.
ETIM 5	EC000228 - Power circuit-breaker for trafo/generator/installation prot.
ETIM 6	EC000228 - Power circuit-breaker for trafo/generator/installation prot.
ETIM 7	EC000228 - Power circuit-breaker for trafo/generator/installation protection
Object Classification Code	Q
WEEE Category	5. Small Equipment (No External Dimension More Than 50 cm)

### Categories

Low Voltage Products and Systems → Circuit Breakers → Moulded Case Circuit Breakers → Formula DSA



#### Bogotá Sala de Ventas

Carrera 12 No 13 - 46  
PBX: 6013360755 - 6013412439  
Celular: 312 3055355

#### Centro de Distribución

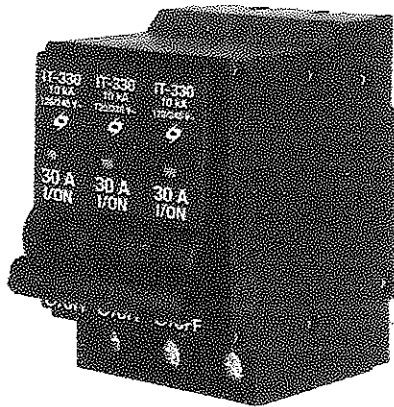
Carrera 18 No 19A - 36  
PBX: 6013360755 EXT: 2101





VOLTECK

CÓDIGO: 47515 CLAVE: IT-330

**Interruptor de 3 polos 30A, enchufable, VOLTECK**

- Fabricado en nylon
- Línea trifásica
- Protege contra sobrecarga y cortocircuito
- Compatible con la mayoría de los centros de carga disponibles en el mercado (excepto Square D)
- Indicador cromático de estado de interrupción: rojo (energizado) y verde (apagado)



Industrial



Antifiama

**Certificaciones y garantías**

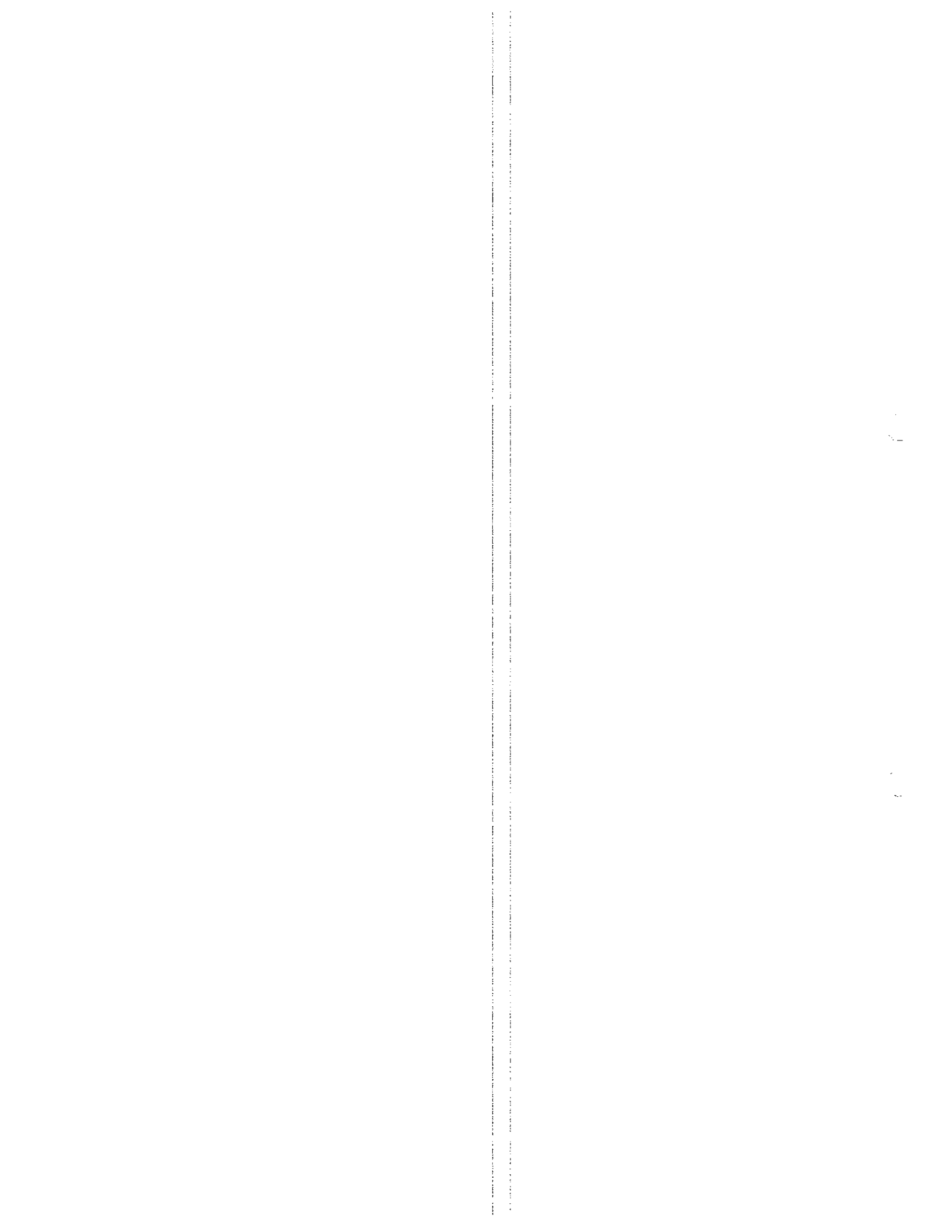
- Cumple la norma: NOM-003-SCFI

**Especificaciones**

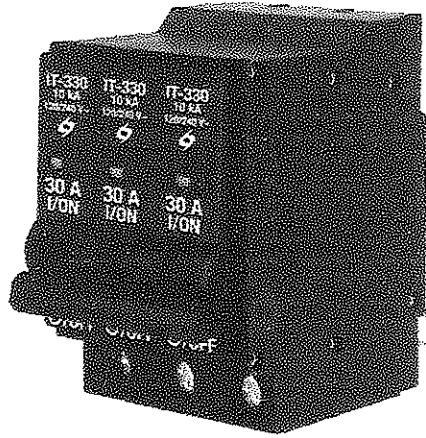
Número de polos	3
Tensión / Frecuencia	120 - 240 V   50 /60 Hz
Corriente	30 A
Capacidad interruptiva	10 000 A
Calibre de los conductores	#14-#8 AWG
Empaque individual	Blíster
Inner	2
Master	30
Pallet	720

**País de origen**

Fabricado en China bajo las estrictas especificaciones de GRUPO TRUPER



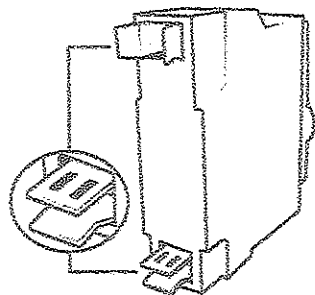
Imágenes complementarias



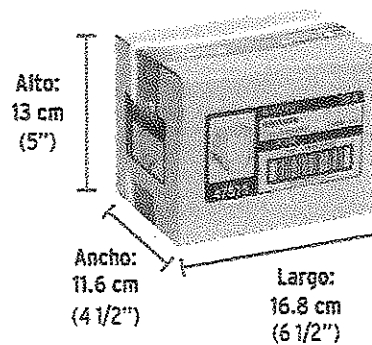


Imágenes complementarias

Montaje enchufable



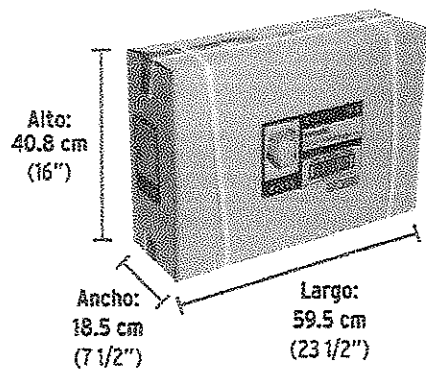
EMPAQUE INNER



Contiene: 2 piezas

Peso: 0.7 kg (1.5 lb)

EMPAQUE MASTER



Contiene: 15 inner (30 piezas)

Peso: 11.12 kg (24.5 lb)





## LED Hermética

LED HERMETICA 36W DL UNV

P25609

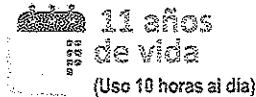
Luminaria industrial tipo hermética, diseñada con LED de alta eficacia y driver independiente. Proyección uniforme de la luz, reduce los costos de consumo de energía y de mantenimiento.

### CARACTERÍSTICAS

- Diseño con strip LED y difusor opalizado
- Chasis en policarbonato resistente al impacto
- Fácil mantenimiento
- Compatibilidad electromagnética bajo las normas IEC 61000, IEC 61547, IEC 62493 e IEC61326

### APLICACIONES

- Bodegas y áreas de almacenamiento
- Ambientes industriales
- Estacionamientos



Ultra Resistente



ENCENDIDO INSTANTANEO

### DATOS ÓPTICOS

Temperatura de color	6500 K (DL)
Flujo luminoso	4500 lm
Ángulo de apertura	100°
Tipo de distribución	Directa simétrica
Reproducción de color (IRC)	80
Vida útil	50000 h L70
Eficacia	125 lm/W

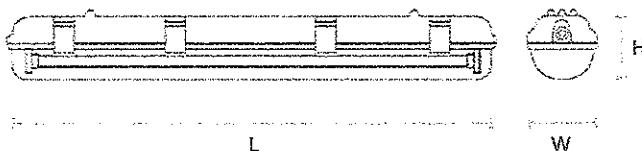
### DATOS FÍSICOS

Acabado	Gris
Grado de protección IP   IK	IP65   IK05
Dimensiones (LxWxH)	1176x80x70 mm
Tipo de montaje	Sobrep/Suspender
Chasis	ABS+PC
Material óptica	Difusor PC
Temperatura de operación Ta	-20°C ~ +40°C

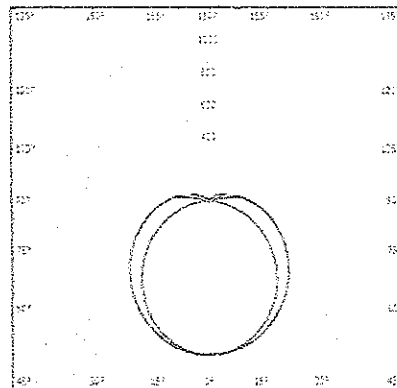
### DATOS ELÉCTRICOS

Potencia de entrada	36 W
Tensión de operación	100-277 V 50/60 Hz
Corriente de entrada	0.3 A @ 120 V
Factor de potencia	>0.95
Distorsión armónica (THD)	<20%
Tipo de driver	Independiente CC
Atenuable	NO

### DIMENSIONES

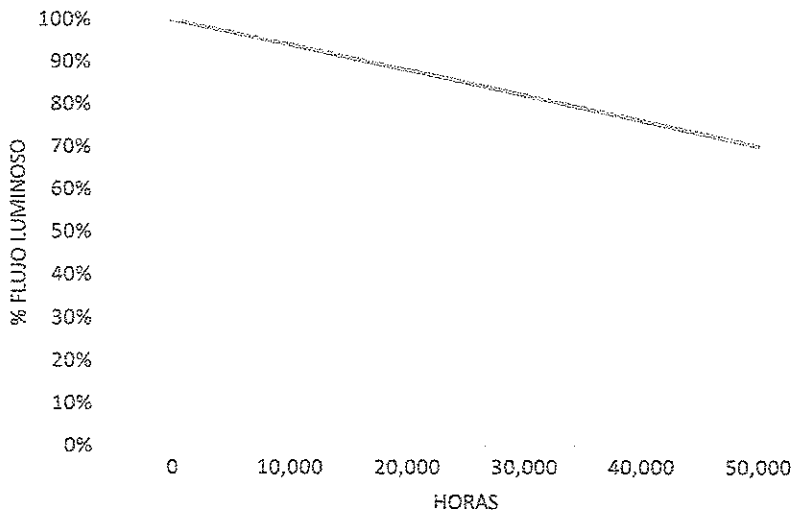


### FOTOMETRÍA





## MANTENIMIENTO DE FLUJO LUMINOSO





## CABLE MULTIFILAR

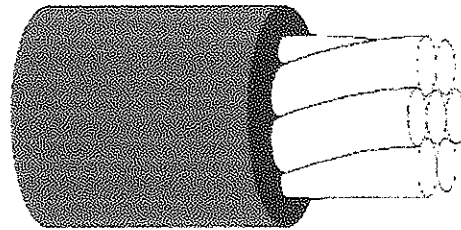
Obras y Reformas – Cables Eléctricos - Cables

### Función:

- Conducir energía eléctrica en instalaciones domiciliarias y comerciales.

### Aplicación:

- Para instalaciones domiciliarias, comerciales, industriales. Recomendadas para instalaciones embutidas.



## 1. CARACTERÍSTICAS TÉCNICAS

- **Composición Básica:** conductor unipolar multifilar de cobre recocido aislado con PVC flexible;
- **Pureza del Material:** 99,9 % de pureza;
- **Material de aislación:** PVC/A antillama y auto extingible;
- **Conductor:** Cobre electrolítico;
- **Colores:** Blanco, negro, azul, rojo;
- **Voltaje máximo de servicio:** 750V;
- **Resistencia de la aislación:** 70 ° C;
- **Clase de cableado:** 4;
- **Longitud:** 100m;

- **Presentaciones:** 1mm<sup>2</sup>, 2mm<sup>2</sup>, 4mm<sup>2</sup>, 6mm<sup>2</sup> y 10mm<sup>2</sup>;
- **Sobrecarga:** 100°C
- **Cortocircuito:** 160°C

### 1.3 NORMAS DE REFERENCIA:

- **PNA NM 247-3: 2002** Cables aislados con Policloruro de Vinilo (PVC) para tensiones nominales hasta 450/750 V, inclusive Parte 3: Cables unipolares (sin envoltura) para instalaciones fijas (IEC 60227-3, MOD).
- **ONC N° 100-078;**

### 1.2 DATOS TÉCNICOS DEL CONDUCTOR

Descripción	Unidad de medida	Multifilar 1mm <sup>2</sup>	Multifilar 2mm <sup>2</sup>	Multifilar 4mm <sup>2</sup>	Multifilar 6mm <sup>2</sup>	Multifilar 10mm <sup>2</sup>
Sección nominal	mm <sup>2</sup>	1	2	4	6	10
Número de hilos	cant.	20	20	40	60	50
Diámetro promedio de la hebra	mm	0,250	0,350	0,350	0,350	0,500
Espesor promedio del aislante (+/- 10%)	mm	0,60	0,80	0,80	0,80	1,00
Diámetro prom. Externo del cable ( conductor + aislante)	mm	2,60	3,60	4,35	4,85	6,25
Corriente máx. admisible	A	11	16	24	31	42
Resistividad máxima a 20 °C	Ohm-mm <sup>2</sup> /m	0,01724	0,01724	0,01724	0,1724	0,1724
Peso total promedio	Kg/Km	14,47	27,84	48,06	67,35	113,32

## 2. BENEFICIOS

- **Flexibilidad:** cables de clase 4;
- **Seguridad y mayor variabilidad;**
- **Resistencia a la humedad:** inmune;
- **Resistencia a la abrasión:** buena;
- **Resistencia al fuego:** auto extingible;
- **Componentes bajo normas de seguridad y calidad;** producto que cumplen la norma

**PNA NM 247-3:2002** con certificación de la ONC – INTN N° 100-078. Según resolución MIC N° 803/18

- **Línea Completa:** Para una instalación segura y de calidad, Tigre ofrece una completa línea de productos eléctricos para toda obra.

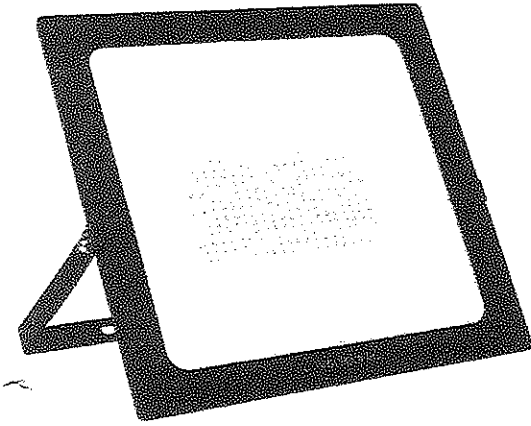


**VOLTECK Basic**

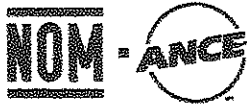
CÓDIGO: 28095 CLAVE: REF-406LC

**Reflector LED para exteriores 200W 3000K, VOLTECK BASIC**

- Ahorra hasta 55% en el consumo de energía
- Cuerpo de aluminio y pantalla de vidrio templado resistente a la intemperie
- Soporte ajustable
- LED integrado
- Encendido instantáneo (proporciona el 100% de brillo al encender)

**Certificaciones y garantías**

- Cumple la norma: NOM-003-SCFI

**Especificaciones**

Potencia	200 W
Flujo luminoso	16 000 lm
Tensión   Frecuencia	120 - 220 V   60 Hz
Corriente	1,750 mA - 926 mA
Tiempo de vida	10 000 h
Temperatura de color	3 000 K / Luz cálida
Fuente de luz	LED integrado
Grado IP	65
Dimensiones (alto x largo x fondo)	27 cm x 38 cm x 4 cm
Empaque individual	Caja
Inner	1
Master	8
Pallet	96

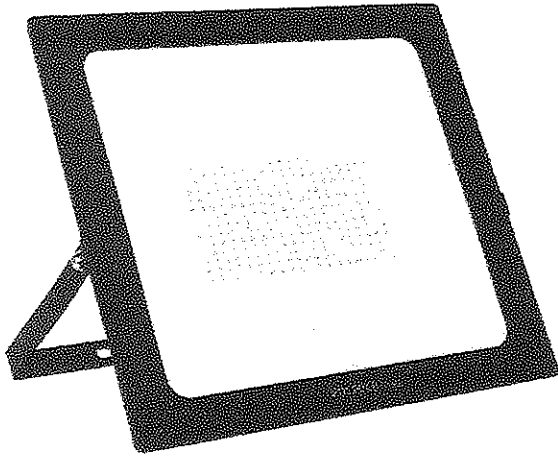
**Pais de origen**

**Fabricado en China bajo las estrictas especificaciones de GRUPO TRUPER**

**Incluye**

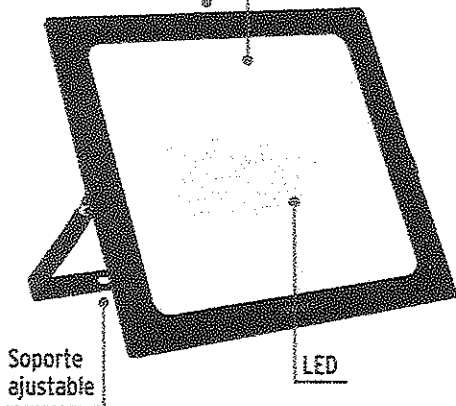
Driver

Imágenes complementarias



Resistente cuerpo de aluminio

Cubierta de vidrio templado resistente a la intemperie



Soporte ajustable

LED

Grado de protección (IP)

Número que indica el grado de protección contra sólidos

Número que indica el grado de protección contra líquidos

Número que determina el grado de protección contra líquidos



Grado de protección	Grado de protección
0 Sin protección	6 Sin protección
1 Protección contra objetos de diámetro superior a 50 mm	1 Protección contra gotas verticales y condensación
2 Protección contra objetos de diámetro superior a 12 mm	2 Protección contra gotas con una inclinación de 15 grados
3 Protección contra objetos con diámetro superior a 2,5 mm	3 Protección contra gotas con una inclinación de 60 grados
4 Protección contra objetos con diámetro superior a 1 mm	4 Protección contra salpicaduras de agua en todas direcciones
5 Protección contra intemperie limitada por polvo	5 Protección contra chorros de agua a baja presión
6 Totalmente protegido contra el polvo	6 Protección contra potentes y continuos chorros de agua
	7 Protección contra intemperie (temporal)
	8 Protección contra intemperie prolongada o sumersión

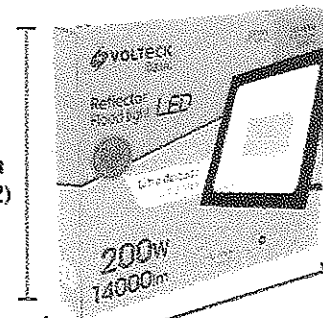
EMPAQUE INDIVIDUAL

Alto:  
29 cm  
(11 1/2")

Ancho:  
4.2 cm  
(1 1/2")

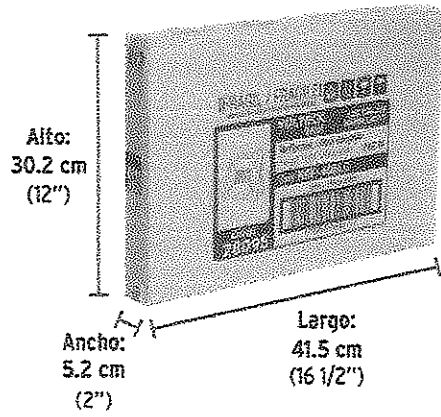
Largo:  
40.8 cm  
(16")

Peso: 2.08 kg (4.6 lb)



Imágenes complementarias

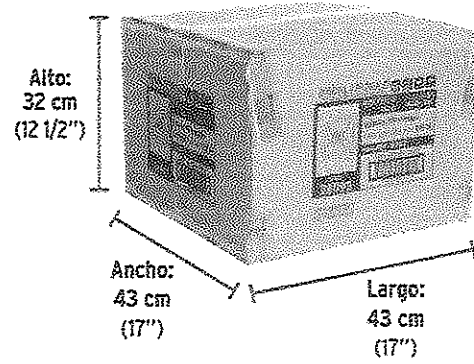
EMPAQUE INNER



Contiene: 1 piezas

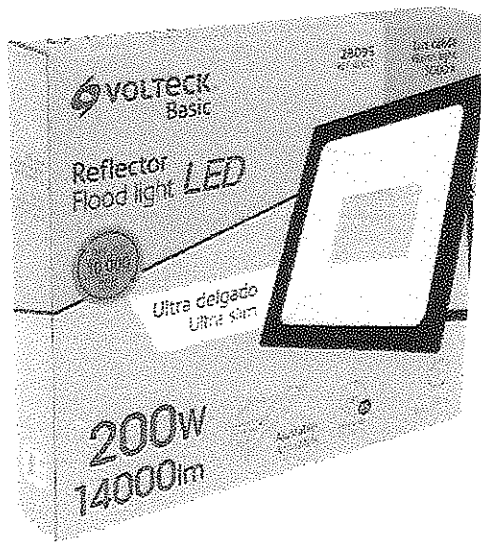
Peso: 2.18 kg (4.8 lb)

EMPAQUE MASTER

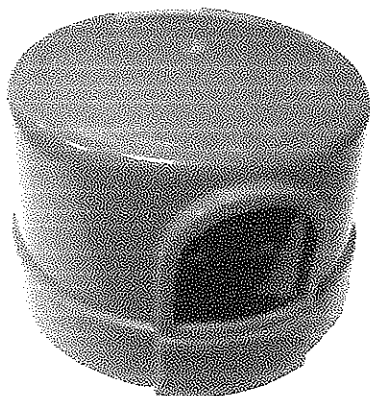


Contiene: 8 inner (8 piezas)

Peso: 18.28 kg (40.3 lb)



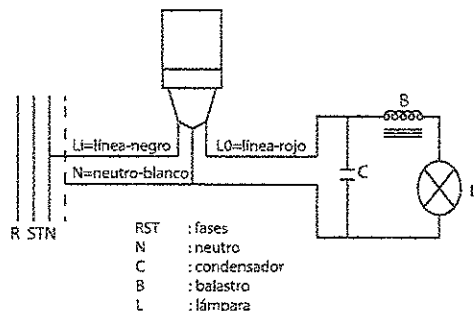
**Fotocelda  
6890**



**Instalación:**

- Desconecte la alimentación, conecte el la base de acuerdo con el diagrama de conexión. Empuje la fotocelda y gire hacia la derecha hasta que encaje en el receptáculo.
- Instale la fotocelda con la fotocélula hacia la dirección norte, como se indica en la parte superior del dispositivo. Ajuste la posición de la base si es necesario.

**> Diagrama de conexión**



**> Características generales**

- Fotocelda para control de iluminación externa, de jardín o de pasillos automáticamente de acuerdo con el nivel de iluminación natural del ambiente.
- Empaque aislante entre fotocelda vs base
- Conexión para base estándar de media vuelta

**> Características Técnicas**

- Configuración de patillas ANSI C136.10-1996 Twist Lock
- 120~277VAC (105~305V)
- 50/60Hz
- Relay: 15A
- Tungsteno: 1000W / Resistencia (incandescente): 1800W
- Balastro: 1800VA / LED: 5A
- Nivel de encendido y apagado:
  - 120V : 6Lx On, 50Lx Off
  - 220V : 3Lx On, 30Lx Off
- Consumo de energía: 1.5VA
- Temperatura de operación -40 ~ +70 :
- Humedad relativa: 99%
- Peso aproximado: 125g
- Garantía 5 años

**> Pruebas y códigos que cumple**

- Registro UL E188110

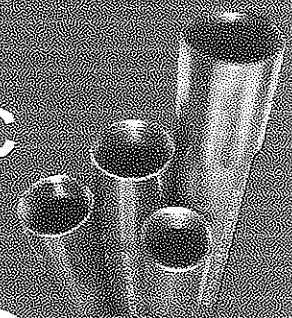
**> Información para solicitar del catalogo**

- 6890



6890 7441109004606





## ESPECIFICACIONES TECNICAS

### APLICACIONES:

La tubería IMC o semipesado puede ser instalado en interiores o al aire libre, está diseñado para proporcionar una protección mecánica de los conductores eléctricos. Es apropiado para las instalaciones de industrias cementeras, procesadora de alimentos, Textiles, Minería, almacenes, centros comerciales, etc.. Las tuberías IMC se fabrican con aceros e insumos cuidadosamente seleccionados, aplicando procesos de la mas alta tecnología, que garantizan la calidad del tubo durante el tiempo del almacenamiento, así como también durante su vida útil.

Son fabricados en acero al carbón, son galvanizados por dentro y por fuera mediante el proceso de galvanizado en caliente. Los tubos IMC cuentan con certificación UL 1242, además se fabrican en instalaciones certificadas con ISO 9001-200 y cumple con los estándares de calidad, así como certificación ANSI C 80.6 exigidos para instalaciones eléctricas.

Los tubos se suministran con rosca NPT con protector plástico en uno de los extremos y unión conduit en el otro

### NORMAS TÉCNICAS:

Prueba de espesor de capa  
\* Según norma UL1242

Prueba de dobléz  
\* Según norma ANSI C 80.6

### DETALLES DE FABRICACIÓN Y DEL ACERO:

Los tubos se fabrican con acero galvanizado según normas ANSI C 80.6 y UL 1242

#### Materiales de fabricación

CARBONO: 0.25% Máximo  
MANGANESO: 0.95% Máximo  
FOSFORO: 0.50% Máximo  
AZUFRE: 0.045% Máximo

#### Propiedades mecánicas del acero

ESFUERZO DE FLUENCIA: 25,000 Mínimo  
ESFUERZO DE TENSION: 47,000 Mínimo  
PORCENTAJE DE ELONGACIÓN: 23% Aprox.

### TABLA DE MEDIDAS:

Trade size designator		Nominal outside diam.		Nominal Wall Thickness		Length	
U.S.	Metric	In	mm	In	mm	ft	mm
1/2"	16	0.815	20.700	0.078	1.980	10	3050
3/4"	21	1.029	26.100	0.083	2.100	10	3050
1"	27	1.290	32.770	0.093	2.350	10	3050
1-1/4"	35	1.638	41.590	0.095	2.420	10	3050
1-1/2"	41	1.883	47.820	0.100	2.540	10	3050
2"	53	2.360	59.930	0.105	2.670	10	3050
2-1/2"	63	2.857	72.570	0.150	3.810	10	3050
3"	78	3.476	88.290	0.150	3.810	10	3050
4"	103	4.466	113.440	0.150	3.810	10	3050

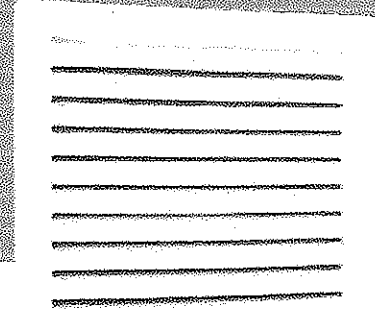
## REJILLAS

# REJILLA VENTILACIÓN

REF. GENÉRICO: 937000001 / AUTO SERV: 937005551

LA REJILLA DE VENTILACIÓN ha sido diseñada para trabajar en perfecta armonía con el espacio, inspirada en las necesidades del consumidor latinoamericano dando como resultado un producto robusto y funcional.

- Garantiza la ventilación y el flujo de aire en ambientes cerrados.
- Ideal para ventilación de baños y cocinas.



### RECUBRIMIENTOS (ACABADOS)

- Resistente a la corrosión, pelado y decoloración por agua.
- Recubrimientos no tóxicos.
- Productos para uso doméstico.
- Tipo de activo: Fijo.

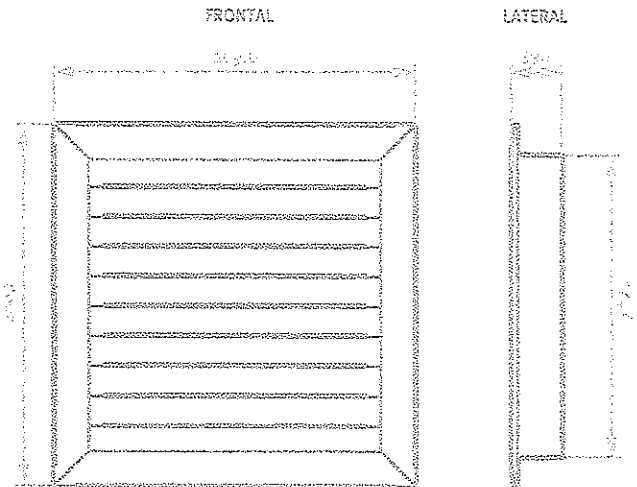
### CARACTERÍSTICAS GENERALES

- Dimensiones generales de producto (H x W x L):  
210 x 210 x 29 mm. / 8,3 x 8,3 x 1,1 pulg.
- Material: Plástico.
- Peso neto aproximado: 180gr. / 0,40Lb.
- Peso bruto aproximado: 200gr. / 0,44Lb.
- Información del producto:  
<https://www.grival.com/soluciones-para-agua/rejilla-de-ventilacion-multiple>

### REFERENCIAS DEL PRODUCTO

- 937000001 Rejilla De Ventilacion.
- 937005551 Rejilla De Ventilacion M18 Cp.

### PLANOS TÉCNICOS



Estas dimensiones son nominales y están sujetas a cambios sin previo aviso.

Unidades: mm.

Disponibles en acabado:

Natur

### CUIDADOS Y LIMPIEZA

Los acabados superficiales son aquellos que le imprimen una apariencia especial y estética a su producto y además le brindan protección. Para prolongar sus cualidades es vital que la limpieza profunda del producto se haga únicamente con agua y jabón suave y que en el secado y el brillo se utilice un paño de algodón limpio; dicha limpieza se recomienda 2 veces a la semana y en zonas costeras a diario por la salinidad del ambiente. Por ningún motivo deben usarse elementos abrasivos, ácidos o disolventes para la limpieza del producto. Los acabados pueden variar su comportamiento en zonas costeras y/o en ambientes corrosivos.



SERVICIO TÉCNICO  
04 8698 51 20 50



CORONA Y GRIVAL  
COMPATIBLES

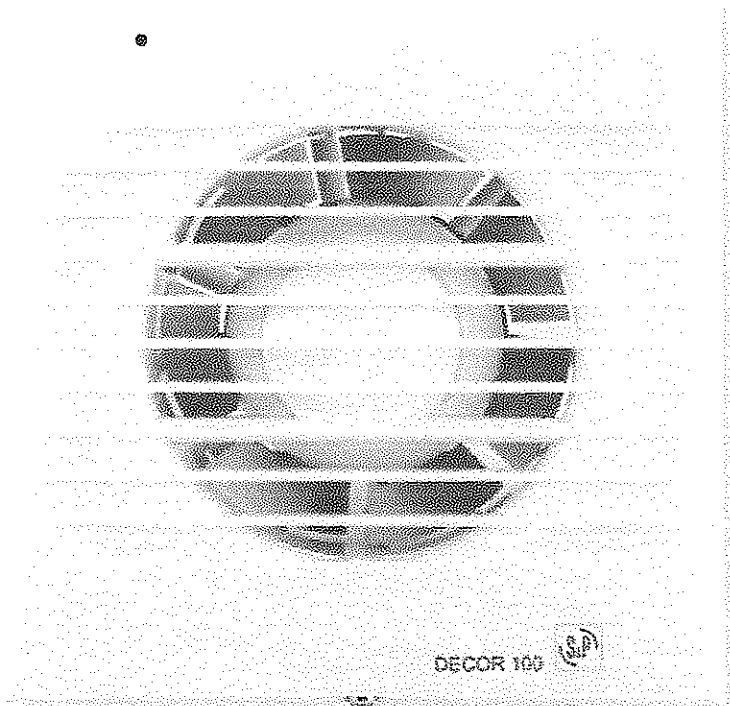


GARANTÍA  
5 AÑOS  
GRIVAL

Amplia red de técnicos propios y autorizados en todo el país para brindar servicio técnico post-venta.  
[grival.com](http://grival.com)

# GRIVAL



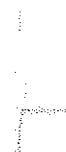


Ventiladores helicoidales extraplano, con caudal aproximado de 100 m<sup>3</sup>/h, compuerta antirretorno incorporada, luz piloto de funcionamiento, motor 230V-50Hz, con rodamientos a bolas (modelos Z), IPX4, Clase II, con protector térmico, para trabajar a temperaturas de hasta 40°C.



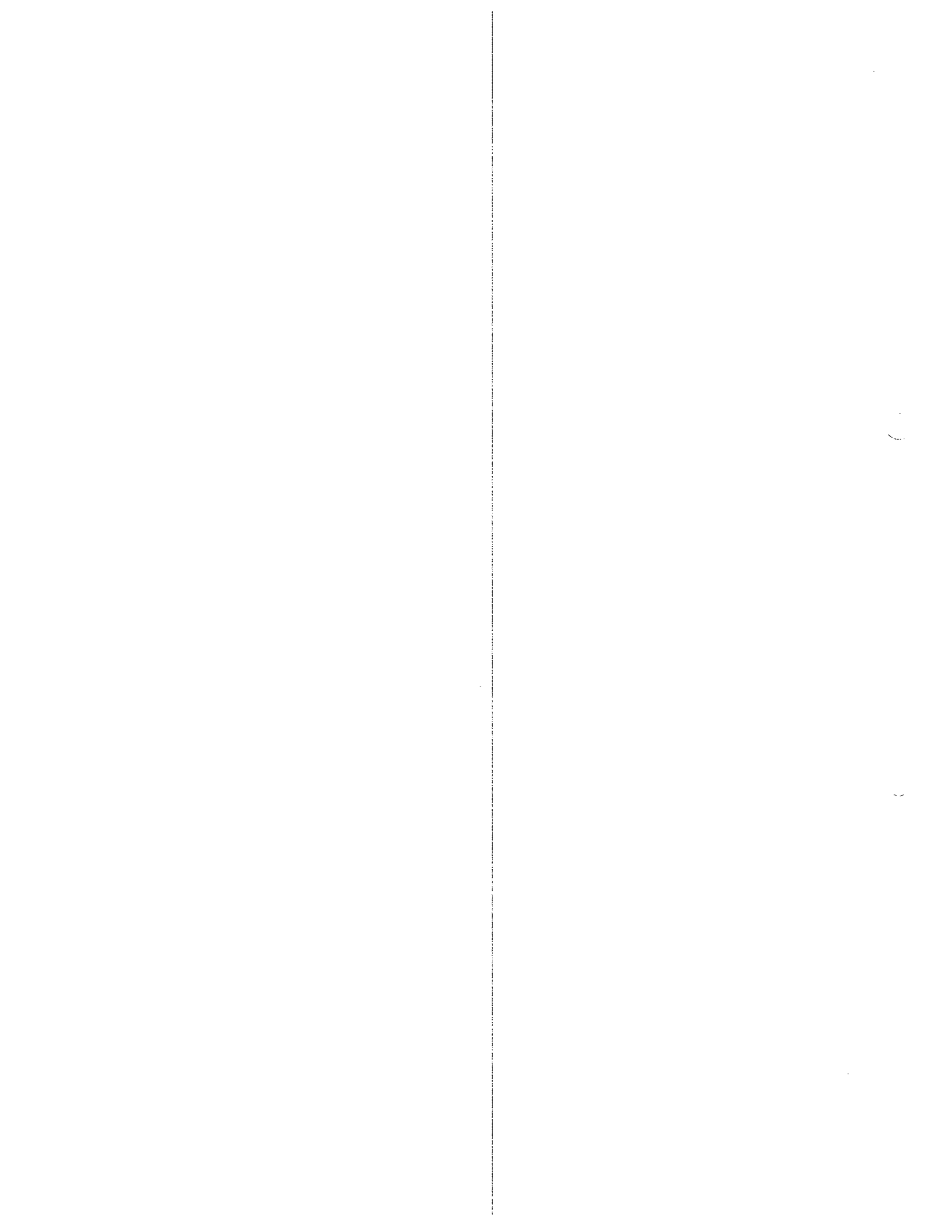
**Compuerta antirretorno**

Evita la entrada de aire del exterior y las fugas de calefacción, cuando el extractor no está en funcionamiento. Se abre por la presión del aire.



**Reja frontal extraplana**

Modelos con detector de presencia.



# EXTRACTORES DE BAÑO

## Serie DECOR-100



### PRESTACIONES - MODELOS

	C	CZ	CR	CRZ	CH	CHZ	CHZ VISUAL	CD	CDZ	12V C
LUZ PILOTO	●	●	●	●	●	●	●	●	●	●
COMPUERTA ANTIRRETORNO	●	●	●	●	●	●	●	●	●	●
TEMPORIZADOR REGULABLE			●	●	●	●		●	●	*
HUMIDISTATO REGULABLE					●	●				
DETECTOR DE PRESENCIA								●	●	
RODAMIENTOS A BOLAS		●		●		●	●		●	

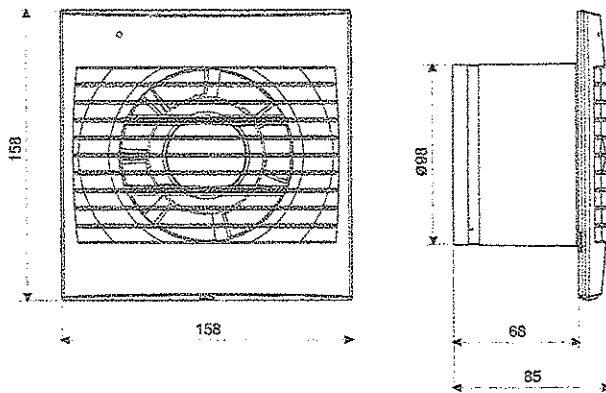
\* Utilizando el transformador CT-12/14R

### CARACTERÍSTICAS TÉCNICAS

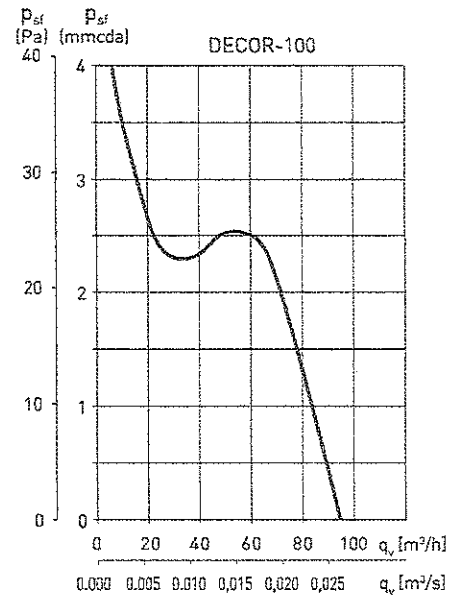
Modelo	Velocidad (r.p.m.)	Potencia absorbida descarga libre [W]	Tensión (V) 50 Hz	Nivel presión sonora (dB(A)) a 1,5 m *	Caudal en descarga libre (m³/h)	Aislamiento/ Protección	Ø conducto (mm)	Peso (kg)
DECOR-100	2500	13	230	40	95	Clase II / IPX4	100	0,44

\* Medido a descarga libre.

### DIMENSIONES (mm)



### CURVA CARACTERÍSTICA



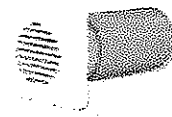
### ACCESORIOS



**GSA-100**  
Conducto flexible de aluminio.



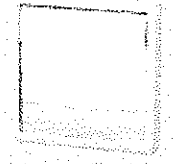
**GRA-75**  
Reja exterior de aluminio.



**TUBO TELESCÓPICO Y PERSIANA FIJA**  
(200 a 420 mm)



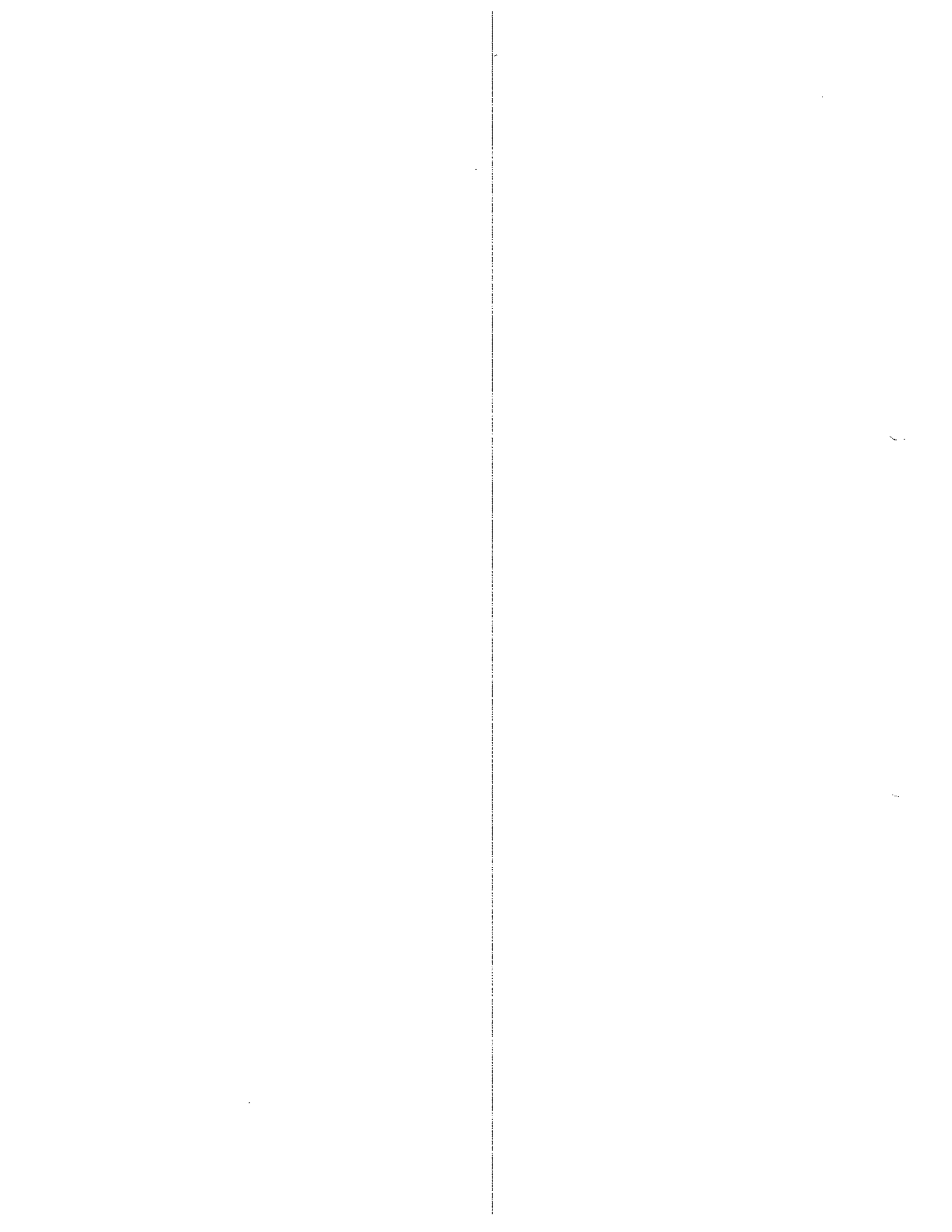
**CX-80/125**  
Brida de sujeción.



**PER-100W**  
Persiana de sobrepresión.



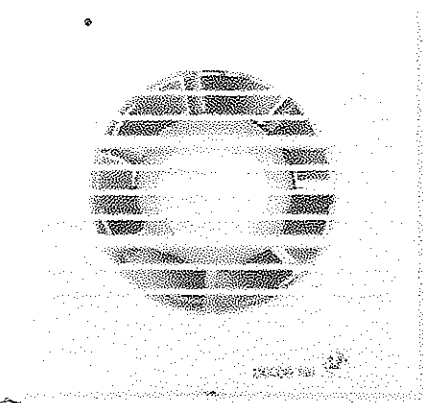
**WINDOW KIT 100**  
Elemento para instalar el extractor en cristal.



## EXTRACTORES DE BAÑO Serie DECOR-100 Modelos con funciones especiales



### DECOR-100 C 12V



Modelo MBTS (Muy Baja Tensión de Seguridad), 12V, Clase III, IP57.  
Especialmente diseñado para trabajar dentro de la zona de seguridad al funcionar a una tensión de 12V.

DECOR-100 12V: debe trabajar conectado a un transformador CT-12/14 que proporciona corriente a 12V. Si se desea temporizar el apagado del aparato, se utilizará el transformador CT-12/14 R que permite elegir una regulación entre 1 y 30 min.



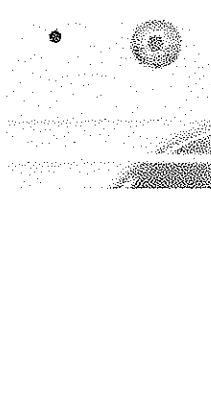
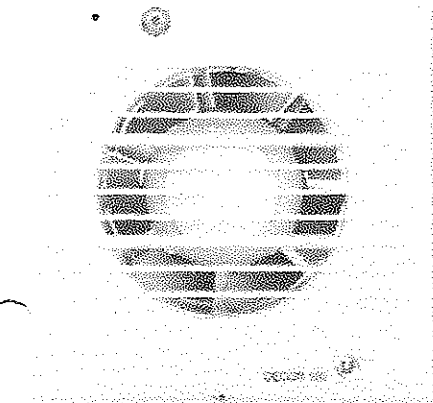
#### KIT DECOR-100 12V + CT

Conjunto compuesto por un extractor DECOR-100 C 12V y un transformador de seguridad CT-12/14.

Versiones: KIT DECOR-100 C 12V + CT-12/14

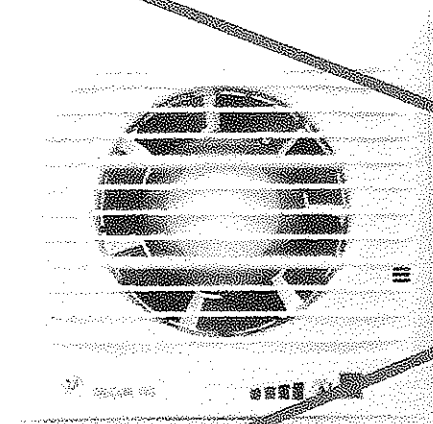
KIT DECOR-100 C 12V + CT-12/14 R

### DECOR-100 CD DECOR-100 CDZ

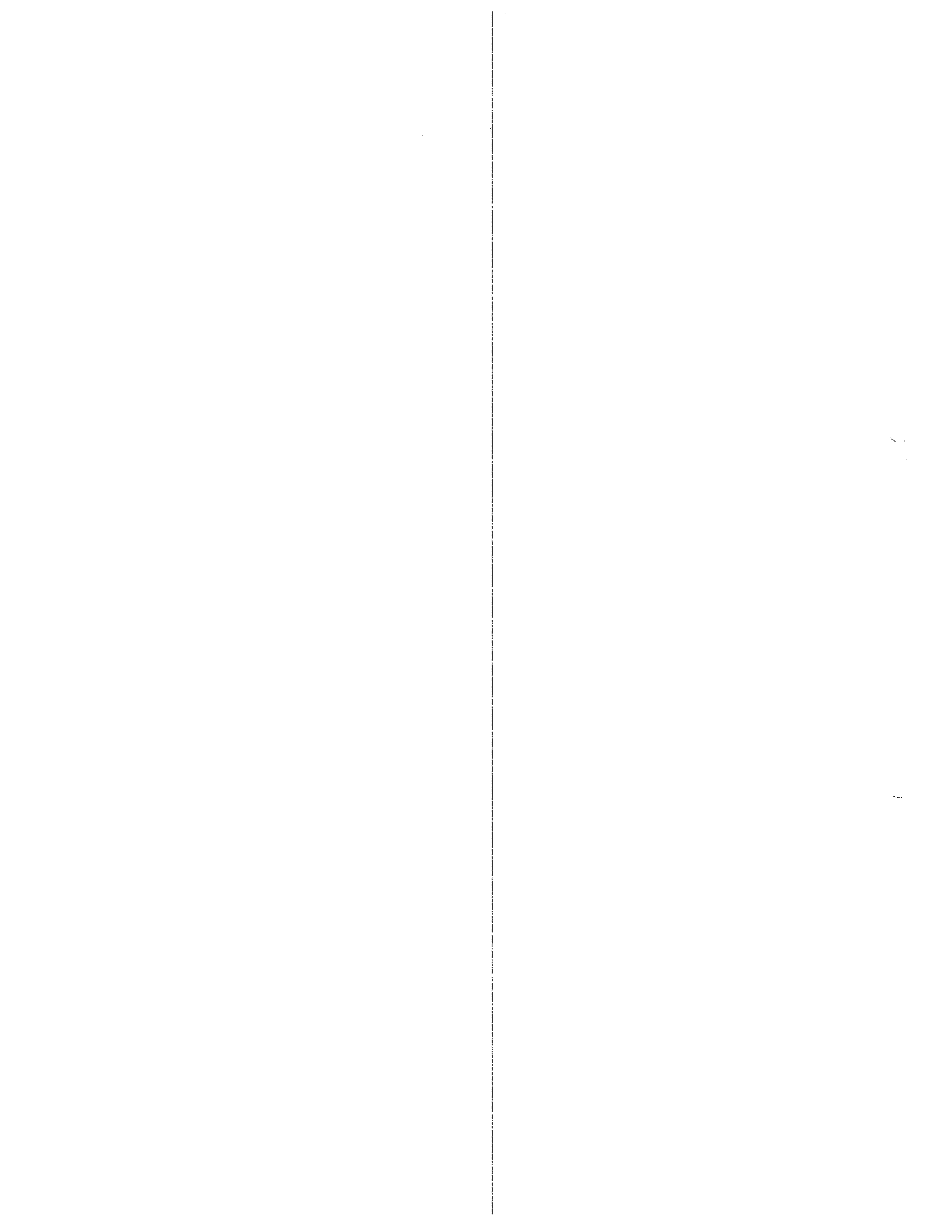


Están provistos de un detector de presencia.  
El aparato se pone en funcionamiento de manera automática cuando detecta movimiento hasta una distancia máxima de 4 metros.  
Dispone también de temporizador regulable entre 1 y 30 minutos, periodo durante el cual el aparato seguirá funcionando tras la detección del movimiento.

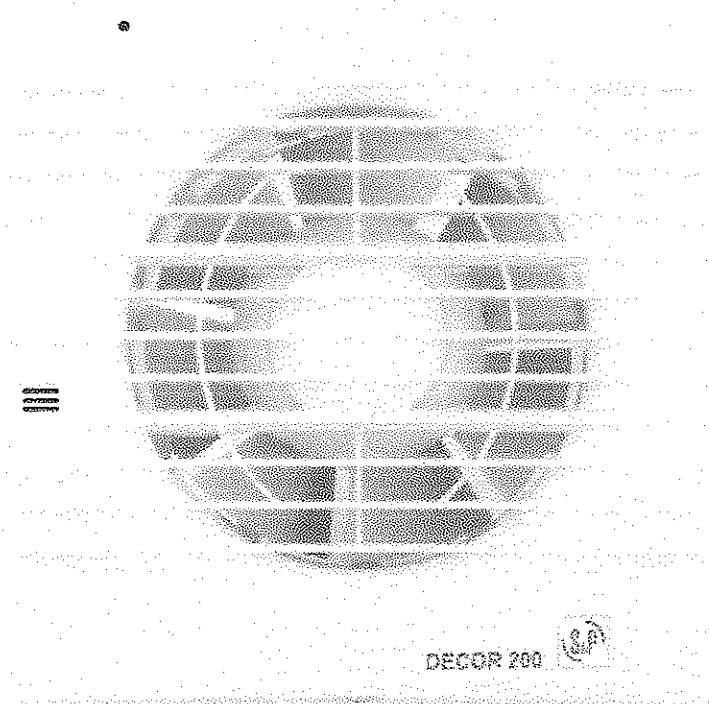
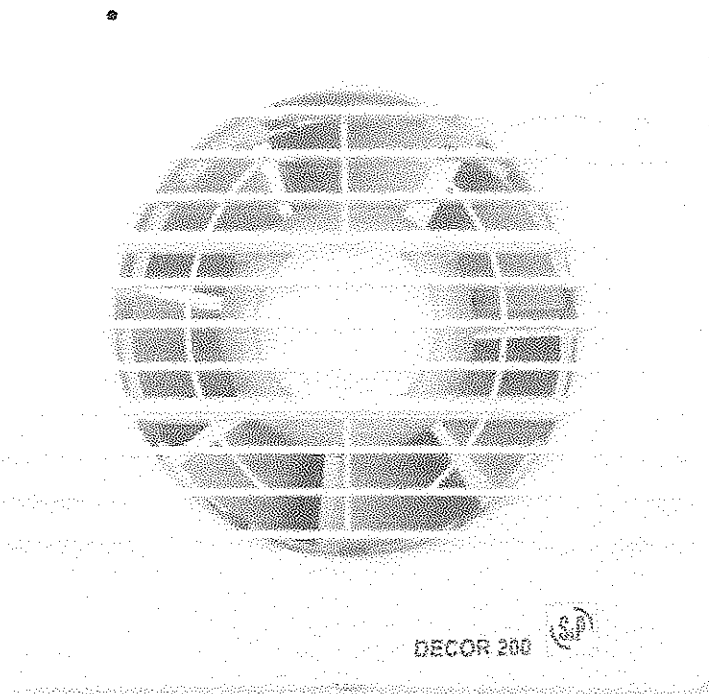
### DECOR-100 CHZ VISUAL



El grado de humedad ambiente lo podemos regular mediante un pulsador externo a 60, 70, 80 ó 90%. La selección efectuada se reflejará en el display luminoso del aparato.  
Una vez seleccionado el grado de humedad deseado, el aparato se pondrá automáticamente en marcha cuando en la estancia se supere ese valor y se detendrá una vez se recupere el grado seleccionado.  
Incorpora también temporizador regulable entre 1 y 30 min.



EXTRACTORES DE BAÑO  
Serie DECOR-200

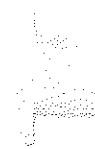


Modelos con humidímetro.

Ventiladores helicoidales extraplano,  
con caudal aproximado de 200 m<sup>3</sup>/h,  
compuerta antirretorno incorporada,  
luz piloto de funcionamiento, motor  
230V-50Hz, con rodamientos a bolas  
(modelos Z), IPX4, Clase II, con protector  
térmico incorporado.



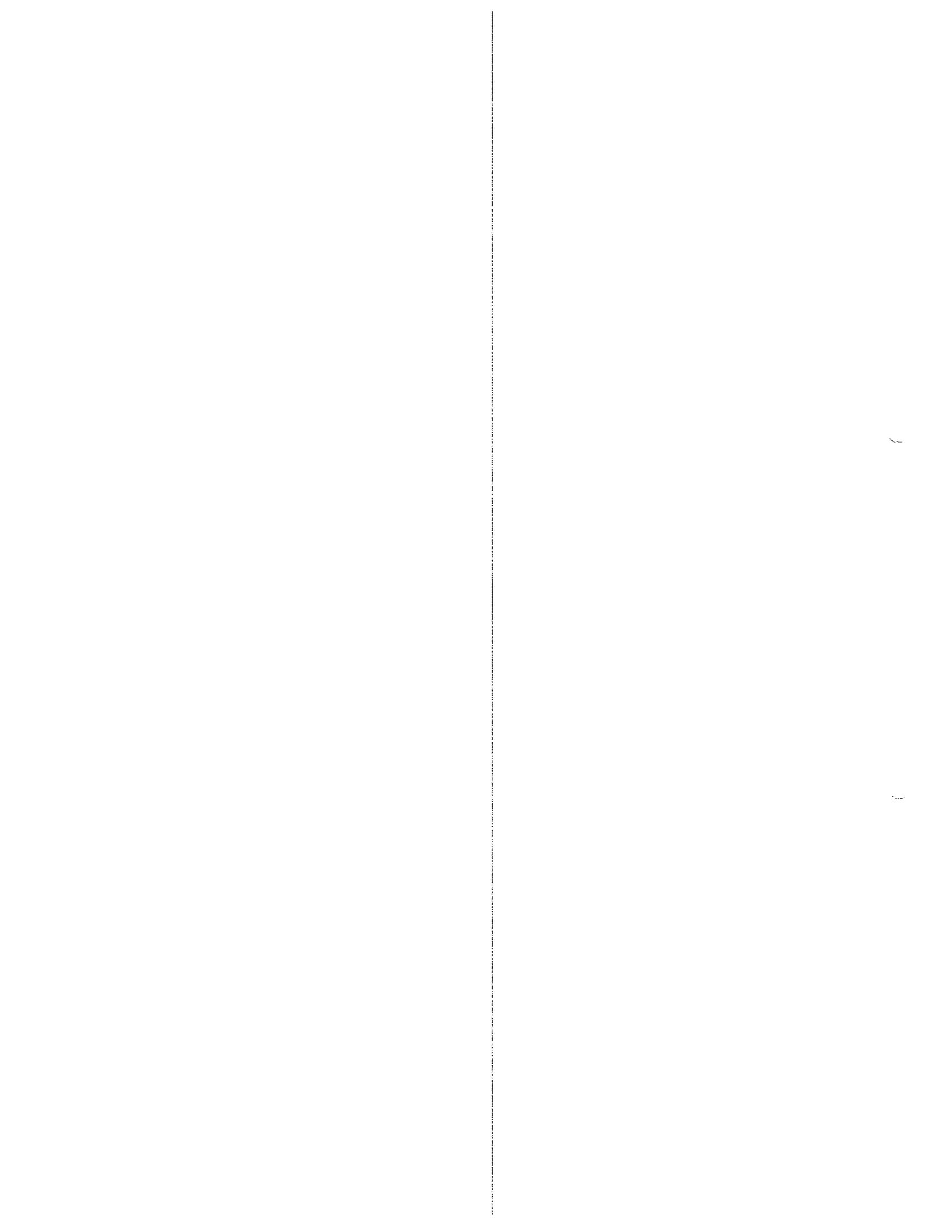
**Compuerta antirretorno**  
Evita la entrada de aire  
del exterior y las fugas  
de calefacción, cuando  
el extractor no está en  
funcionamiento. Se abre  
por la presión del aire.



**Reja frontal extraplana**



Extractores adecuados para instalar en baños  
de 8 a 15 m<sup>2</sup>.



# EXTRACTORES DE BAÑO

## Serie DECOR-200



### PRESTACIONES - MODELOS

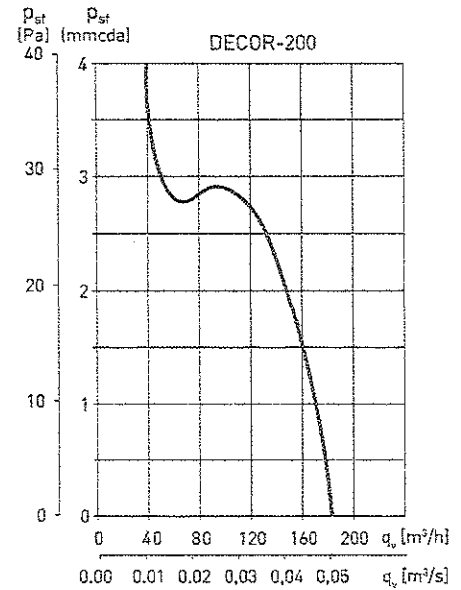
	C	CZ	CR	CRZ	CH	CHZ
LUZ PILOTO	•	•	•	•	•	•
COMPUERTA ANTIRRETORNO	•	•	•	•	•	•
TEMPORIZADOR REGULABLE			•	•	•	•
HUMIDISTATO REGULABLE					•	•
RODAMIENTOS A BOLAS		•		•		•

### CARACTERÍSTICAS TÉCNICAS

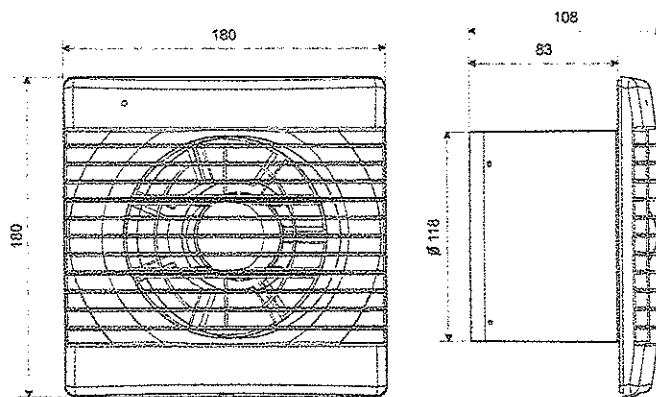
Modelo	Velocidad (r.p.m.)	Potencia absorbida descarga libre (W)	Tensión (V) 50 Hz	Nivel presión sonora (dB(A)) a 1,5 m*	Caudal en descarga libre (m³/h)	Aislamiento/ Protección	Ø conducto (mm)	Peso (kg)
DECOR-200	2500	20	230	45	185	Clase II / IPX4	120	0,8

\* Medido a descarga libre.

### CURVA CARACTERÍSTICA



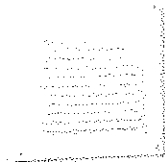
### DIMENSIONES (mm)



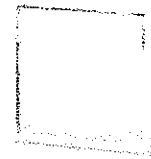
### ACCESORIOS



**GSA-125**  
Conducto flexible de aluminio.



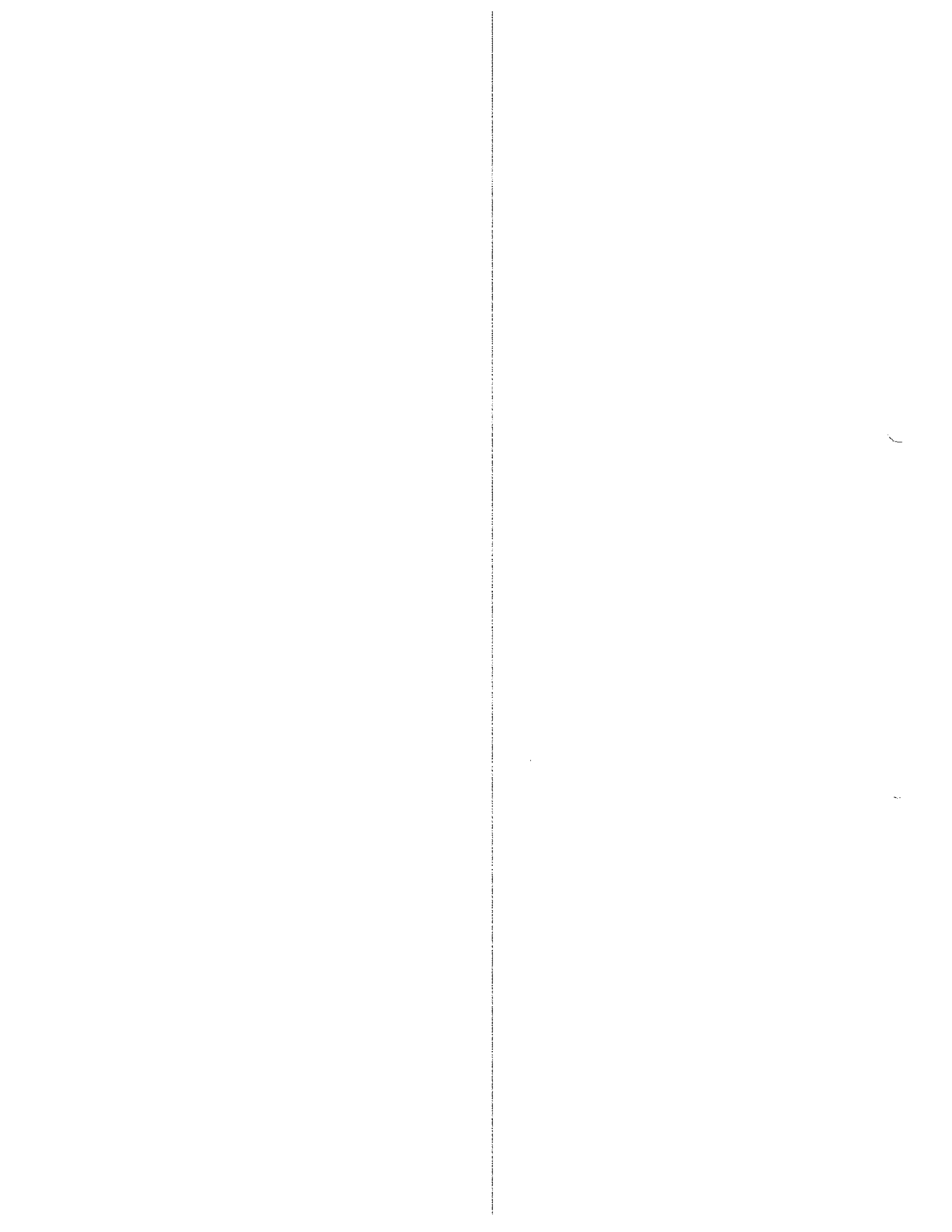
**GRA-100**  
**GRI-125**  
Reja exterior de aluminio.

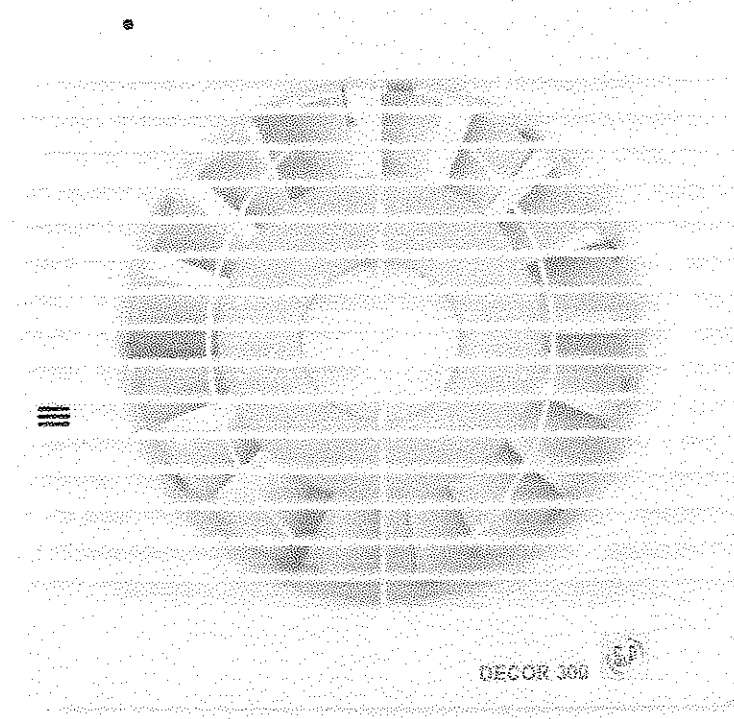
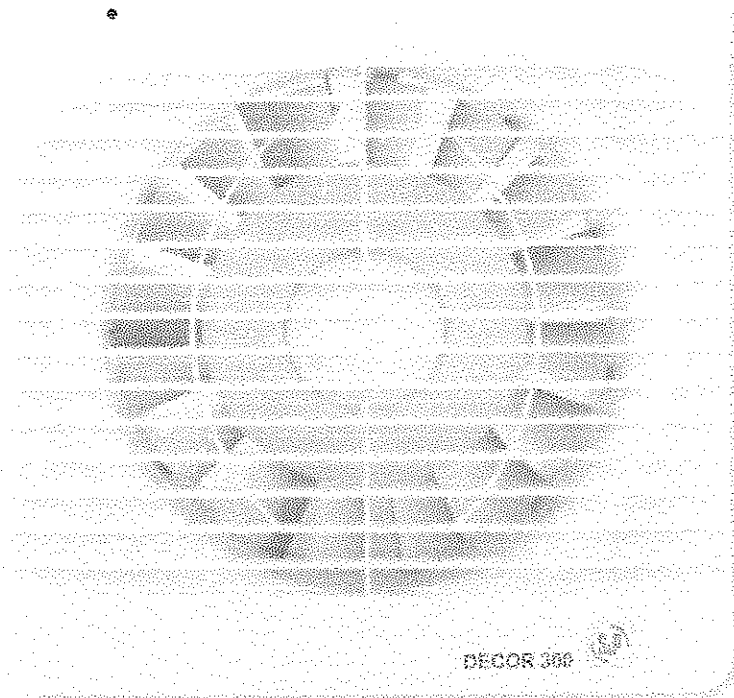


**PER-125W**  
Persiana de sobrepresión.



**WINDOW KIT 200**  
Elemento para instalar el extractor en cristal.





Modelos con humidistato.

Ventiladores helicoidales extraplano,  
con caudal aproximado de 300 m<sup>3</sup>/h,  
compuerta antirretorno incorporada,  
luz piloto de funcionamiento, motor  
230V-50Hz, con rodamientos a bolas  
(modelos Z), IPX4. Clase II, con protector  
térmico incorporado.

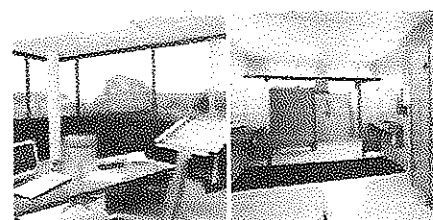


**Compuerta antirretorno**

Evita la entrada de aire  
del exterior y las fugas  
de calefacción, cuando  
el extractor no está en  
funcionamiento. Se abre  
por la presión del aire.



**Reja frontal extraplana**



Extractores adecuados para instalar en  
estancias de 15 a 25 m<sup>2</sup>.



# EXTRACTORES DOMÉSTICOS

## Serie DECOR-300



### PRESTACIONES - MODELOS

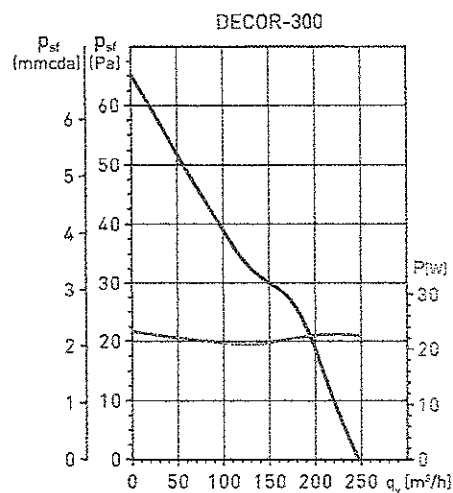
	S	C	CZ	R	CR	CRZ	H	CH	CHZ
LUZ PILOTO	●	●	●	●	●	●	●	●	●
COMPUERTA ANTIRRETORNO		●	●		●	●		●	●
TEMPORIZADOR REGULABLE				●	●	●	●	●	●
HUMIDISTATO REGULABLE							●	●	●
RODAMIENTOS A BOLAS			●			●			●

### CARACTERÍSTICAS TÉCNICAS

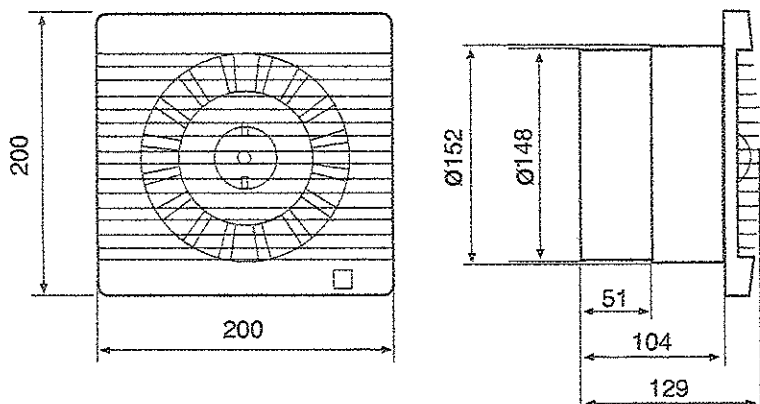
Modelo	Velocidad (r.p.m.)	Potencia máxima absorbida (W)	Tensión (V) 50 Hz	Nivel presión sonora (dB(A)) a 1,5 m*	Caudal en descarga libre (m³/h)	Aislamiento/ Protección	Ø conducto (mm)	Peso (kg)
JECOR-300	2240	23	230	46	250	Clase II / IPX4	150	1,44

\* Medido a descarga libre.

### CURVA CARACTERÍSTICA



### DIMENSIONES (mm)



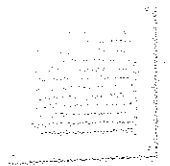
### Espectros de potencia en dB(A)

63	125	250	500	1.000	2.000	4.000	8.000	L <sub>WA</sub>
43	51	66	68	70	62	62	58	74

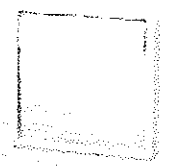
### ACCESORIOS



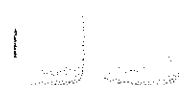
**65A-150**  
Conducto flexible de aluminio.



**GRA-150**  
Reja exterior de aluminio.



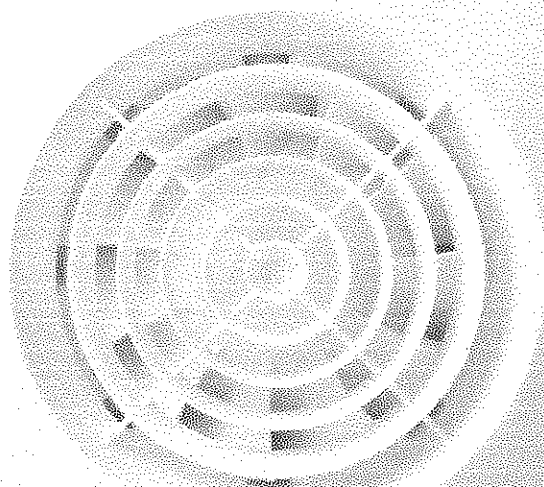
**PER-160W**  
Persiana de sobrepresión.



**REB**  
Reguladores electrónicos monofásicos.

# EXTRACTORES DE BAÑO

## Serie SILENT-100



SILENT 100

Ventiladores helicoidales de bajo nivel sonoro, caudal aproximado de 95 m<sup>3</sup>/h, compuerta antirretorno incorporada, luz piloto de funcionamiento, motor 230V-50Hz con rodamientos a bolas, montado sobre silent-blocks, IP45, Clase II (1), con protector térmico, para trabajar a temperaturas de hasta 40°C. (1) Versiones 12V: IP57, Clase III.



PROTECCIÓN

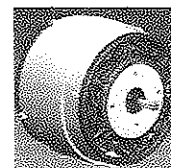
BAJO NIVEL SONORO

EFICIENCIA ENERGÉTICA



### Compuerta antirretorno

Evita la entrada de aire del exterior y las fugas de calefacción, cuando el extractor no está en funcionamiento. Se abre por la presión del aire.



### Silent-blocks elásticos

Motor montado sobre silent-blocks elásticos que absorben las vibraciones.



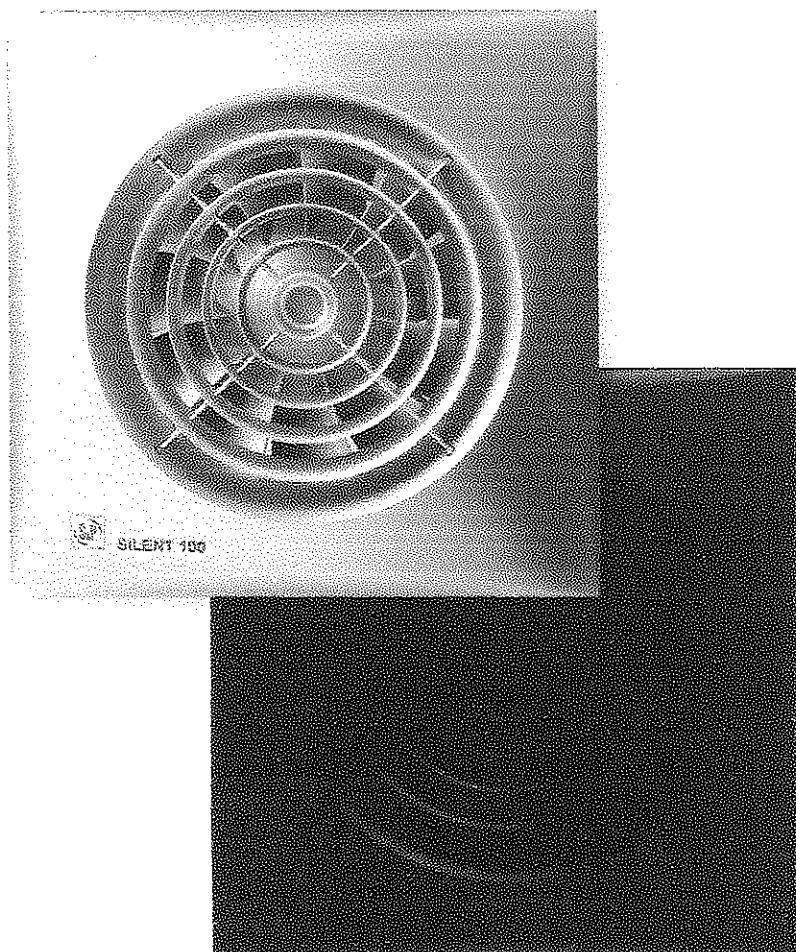
SILENT-100



EXTRACTOR TRADICIONAL

### Sin vibraciones

En el extractor tradicional, las vibraciones del motor se transmiten al entorno. En la serie SILENT son absorbidas por los silent-blocks.



# EXTRACTORES DE BAÑO

## Serie SILENT-100



### PRESTACIONES - MODELOS

	CZ	CRZ	CHZ	CHZ VISUAL	CDZ	CZ 12V
LUZ PILOTO	•	•	•	•	•	•
COMPUERTA ANTIRRETORNO	•	•	•	•	•	•
TEMPORIZADOR REGULABLE (ENTRE 1-30 MIN.)		•	•	•	•	*
HUMIDISTATO REGULABLE			•	•		
DETECTOR DE PRESENCIA					•	
RODAMIENTOS A BOLAS	•	•	•	•	•	•

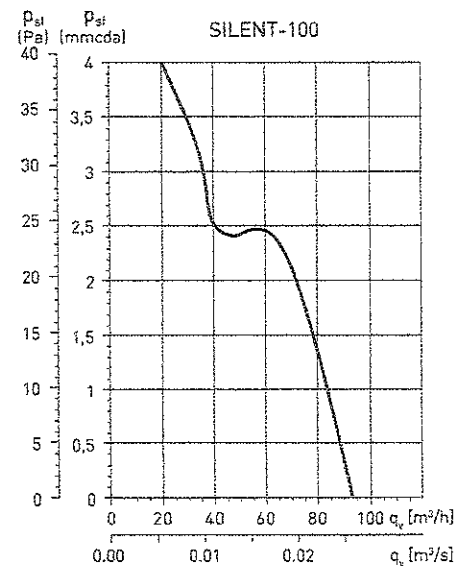
\* Utilizando el transformador CT-12/14R.

### CARACTERÍSTICAS TÉCNICAS

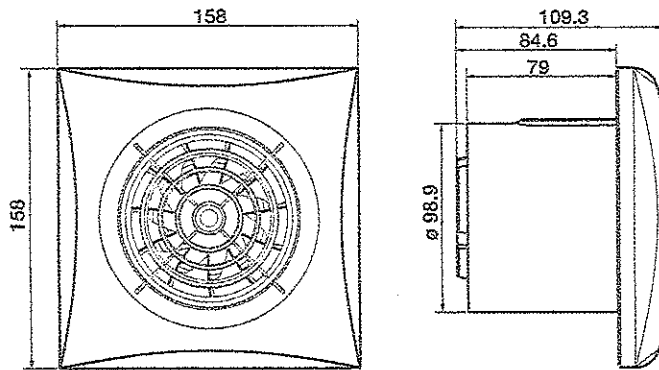
Modelo	Velocidad (r.p.m.)	Potencia absorbida descarga libre (W)	Tensión [V] 50 Hz	Nivel presión sonora [dB(A)] a 3 m *	Caudal en descarga libre (m³/h)	Aislamiento/ Protección	Ø conducto (mm)	Peso (kg)
SILENT-100	2400	8	230	26,5	95	Clase II / IP45	100	0,57
SILENT-100 12V	2320	13	12	26,5	95	Clase III / IP57	100	0,57

\* Medido a descarga libre.

### CURVA CARACTERÍSTICA



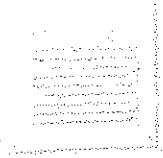
### DIMENSIONES (mm)



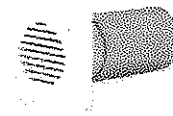
### ACCESORIOS



**GSA-M0 100**  
Conducto flexible de aluminio.



**GRA-75**  
Reja exterior de aluminio.



**TUBO TELESCÓPICO Y PERSIANA FIJA**  
(200 a 420 mm)



**CX-80/125**  
Brida de sujeción.



**PER-100W**  
Persiana de sobrepresión.



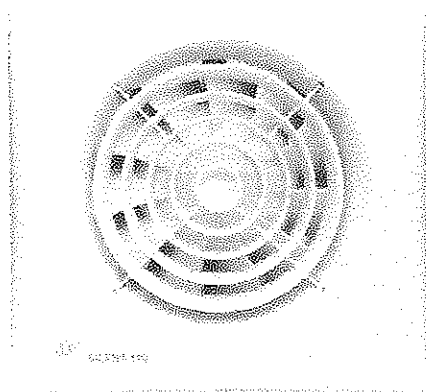
**WINDOW KIT 100**  
Elemento para instalar el extractor en cristal.

## EXTRACTORES DE BAÑO

### Serie SILENT-100 Modelos con funciones especiales



SILENT-100 CZ 12V versión color blanco  
SILENT-100 CZ SILVER 12V versión con reja frontal color plata



Modelo MBTS (Muy Baja Tensión de Seguridad), 12V, Clase III, IP57.  
Especialmente diseñado para trabajar dentro de la zona de seguridad al funcionar a una tensión de 12V.

SILENT-100 12V: debe trabajar conectado a un transformador CT-12/14 que proporciona corriente a 12V. Si se desea temporizar el apagado del aparato, se utilizará el transformador CT-12/14 R que permite elegir una regulación entre 1 y 30 min.

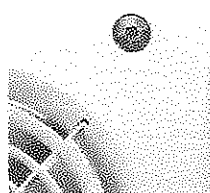
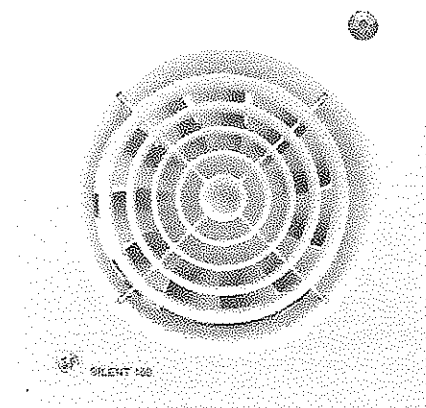
#### KIT SILENT-100 CZ 12V + CT

Conjunto compuesto por un extractor SILENT-100 CZ 12V y un transformador de seguridad CT-12/14.

IP57

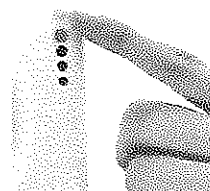
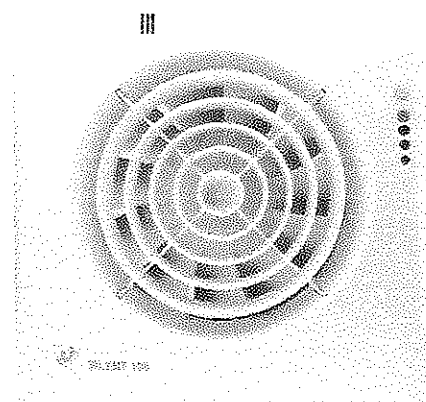
PROTECCIÓN

### SILENT-100 CDZ



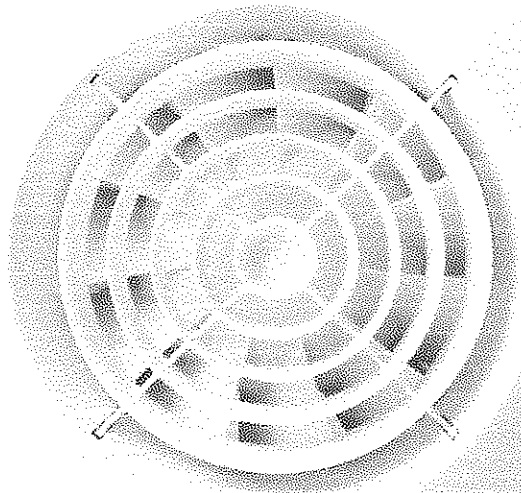
Dispone de detector de presencia por infrarrojos.  
El aparato se pone en funcionamiento de manera automática cuando detecta movimiento, a una distancia máxima de 4 metros.  
Incorpora también temporizador regulable entre 1 y 30 minutos, periodo durante el cual el aparato seguirá funcionando tras la detección del movimiento.

### SILENT-100 CHZ VISUAL

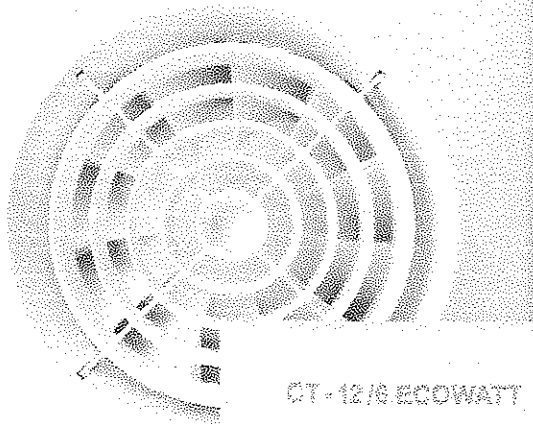


El grado de humedad ambiente lo podemos regular mediante un pulsador externo a 60, 70, 80 ó 90%. La selección efectuada se reflejará en el display luminoso del aparato.  
Una vez seleccionado el grado de humedad deseado, el aparato se pondrá automáticamente en marcha cuando en la estancia se supere ese valor y se detendrá una vez se recupere el grado seleccionado.  
Incorpora también temporizador regulable entre 1 y 30 min.

EXTRACTORES DE BAÑO  
Serie SILENT-100 ECOWATT



SILENT-100  
ECOWATT



CT-12/6 ECOWATT

CT-12/6  
ECOWATT

KIT SILENT-100 12VDC ECOWATT + CT-12/6.

Ventiladores helicoidales de bajo nivel sonoro, compuerta antirretorno incorporada, luz piloto de funcionamiento, caudal aproximado de 95 m<sup>3</sup>/h, motor Brushless de corriente continua, de alto rendimiento y bajo consumo, 230V-50Hz, con rodamientos a bolas, montado sobre silent-blocks, IP45, Clase II, con protector térmico, para trabajar a temperaturas de hasta 40°C.

Con un consumo de sólo 5W están pensados para ser utilizados en aseos, cuartos de baño y pequeñas estancias, especialmente en instalaciones donde el extractor deba estar muchas horas en funcionamiento, lo que reportará un notable ahorro de energía.



PROTECCIÓN



BAJO NIVEL SONORO



EFICIENCIA ENERGÉTICA

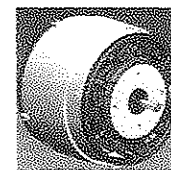
**KIT SILENT-100 12VDC ECOWATT + CT-12/6**

Conjunto compuesto por un extractor SILENT-100 12VDC ECOWATT, modelo MBTS (Muy Baja Tensión de Seguridad), con motor brushless de 12V, Clase III, IP57, y un transformador de seguridad CT-12/6.



**Compuerta antirretorno**

Evita la entrada de aire del exterior y las fugas de calefacción, cuando el extractor no está en funcionamiento. Se abre por la presión del aire.



**Silent-blocks elásticos**

Motor montado sobre silent-blocks elásticos que absorben las vibraciones.



**Sin vibraciones**

En el extractor tradicional, las vibraciones del motor se transmiten al entorno. En la serie SILENT son absorbidas por los silent-blocks.

SILENT-100 ECOWATT

# EXTRACTORES DE BAÑO

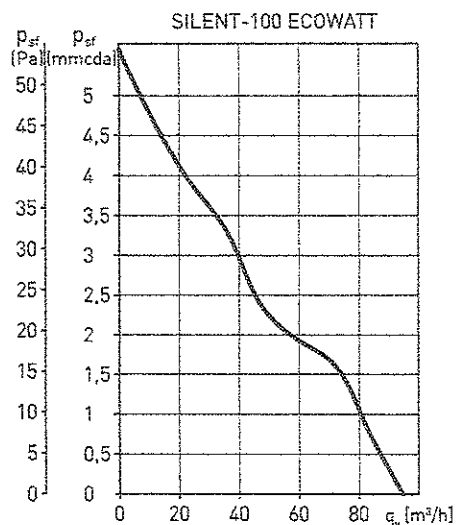
## Serie SILENT-100 ECOWATT



### PRESTACIONES - MODELOS

	QZ	CRZ	CHZ	CDZ
MOTOR DC	•	•	•	•
LUZ PILOTO	•	•	•	•
COMPUERTA ANTIRRETORNO	•	•	•	•
TEMPORIZADOR REGULABLE		•	•	•
HUMIDISTATO REGULABLE			•	
DETECTOR DE PRESENCIA				•

### CURVA CARACTERÍSTICA

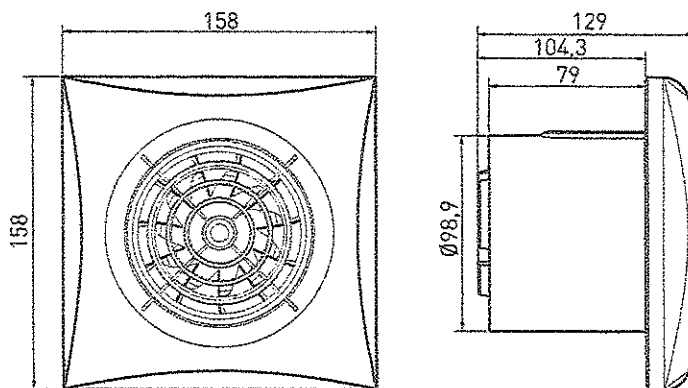


### CARACTERÍSTICAS TÉCNICAS

Modelo	Velocidad (r.p.m.)	Potencia absorbida descarga libre (W)	Tensión (V) 50Hz	Nivel presión sonora (dB(A)) a 3 m*	Caudal en descarga libre (m³/h)	Aislamiento/ Protección	Ø conducto (mm)	Peso (kg)
SILENT-100 ECOWATT	2100	5	230	26,5	95	Clase II / IP45	100	0,57
KIT SILENT-100 12VDC ECOWATT	2300	6	230	26,5	95	Clase III / IP57 Clase II / IP21**	100	0,57/ 0,48**

\* Medido a descarga libre.  
\*\* CT-12/6.

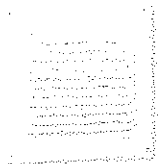
### DIMENSIONES (mm)



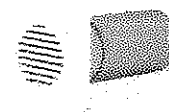
### ACCESORIOS



**GSA-M0 100**  
Conducto flexible de aluminio.



**GRA-75**  
Reja exterior de aluminio.



**TUBO TELESCÓPICO Y PERSIANA FIJA**  
(200 a 420 mm)



**CX-80/125**  
Brida de sujeción.



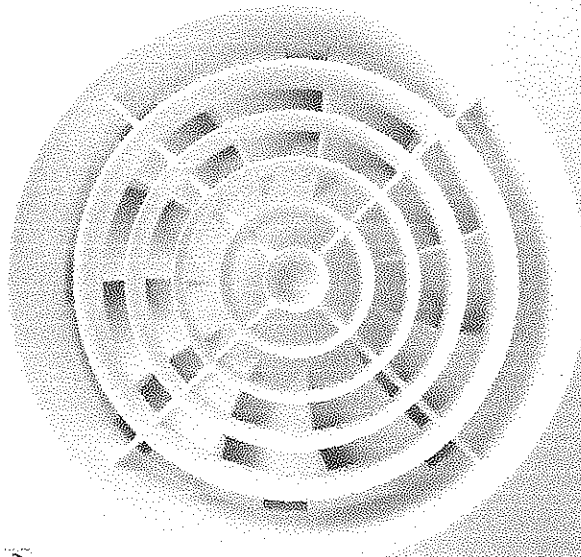
**PER-100W**  
Persiana de sobrepresión.

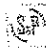


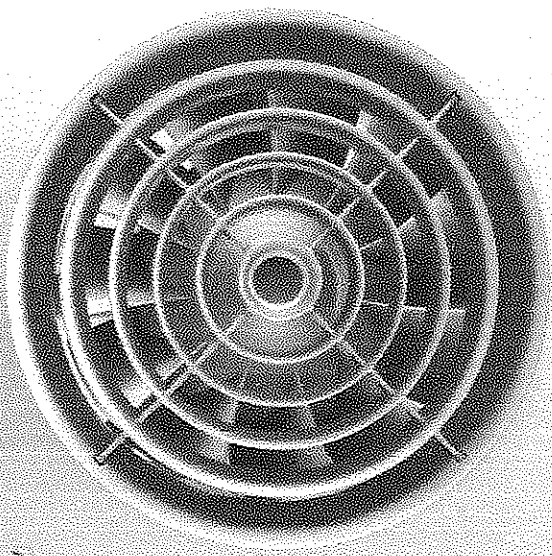
**WINDOW KIT 100**  
Elemento para instalar el extractor en cristal.

# EXTRACTORES DE BAÑO

## Serie SILENT-200



 SILENT 200



 SILENT 200

Ventiladores helicoidales de bajo nivel sonoro, caudal aproximado de 180 m<sup>3</sup>/h, compuerta antirretorno incorporada, luz piloto de funcionamiento, motor 230V-50Hz con rodamientos a bolas, montado sobre silent-blocks, IP45, Clase II, con protector térmico, para trabajar a temperaturas de hasta 40°C.



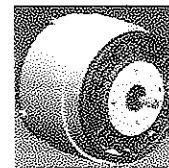
PROTECCIÓN

BAJO NIVEL SONORO



### Compuerta antirretorno

Evita la entrada de aire del exterior y las fugas de calefacción, cuando el extractor no está en funcionamiento. Se abre por la presión del aire.

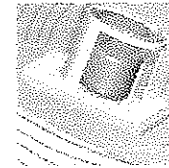


### Silent-blocks elásticos

Motor montado sobre silent-blocks elásticos que absorben las vibraciones.



SILENT-200



EXTRACTOR TRADICIONAL

### Sin vibraciones

En el extractor tradicional, las vibraciones del motor se transmiten al entorno. En la serie SILENT son absorbidas por los silent-blocks.

Las versiones SILVER tienen la reja frontal de un atractivo color plata.

# EXTRACTORES DE BAÑO

## Serie SILENT-200



### PRESTACIONES - MODELOS

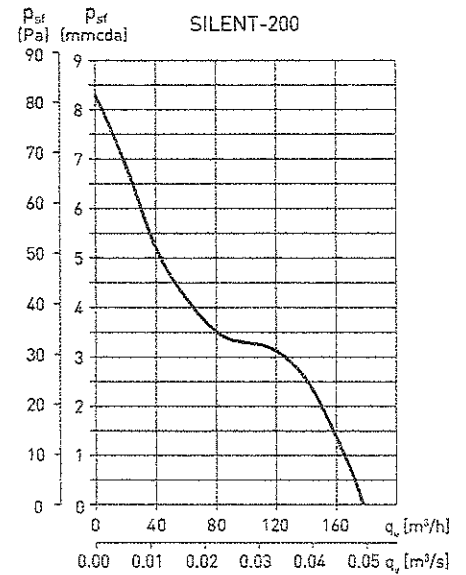
	CZ	CRZ	CHZ
LUZ PILOTO	•	•	•
COMPUERTA ANTIRRETORNO	•	•	•
TEMPORIZADOR REGULABLE (ENTRE 1-30 MIN.)		•	•
HUMIDISTATO REGULABLE			•
RODAMIENTOS A BOLAS	•	•	•

### CARACTERÍSTICAS TÉCNICAS

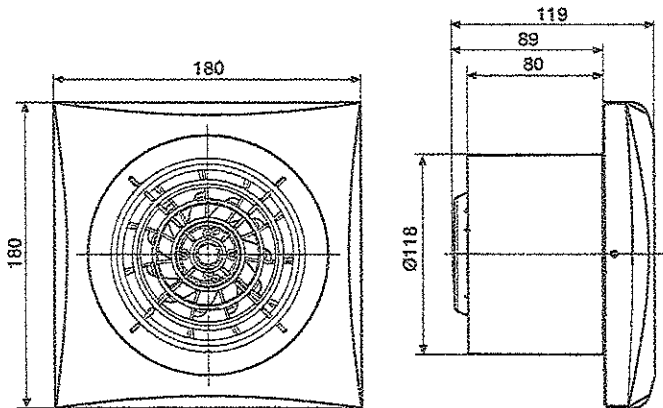
Modelo	Velocidad (r.p.m.)	Potencia absorbida descarga libre (W)	Tensión (V) 50 Hz	Nivel presión sonora [dB(A)] a 3 m *	Caudal en descarga libre (m <sup>3</sup> /h)	Aislamiento/ Protección	Ø conducto (mm)	Peso (kg)
SILENT-200	2350	16	230	33	180	Clase II / IP45	120	0,77

\* Medido a descarga libre.

### CURVA CARACTERÍSTICA



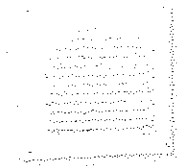
### DIMENSIONES (mm)



### ACCESORIOS



**GSA-M0 125**  
Conducto flexible  
de aluminio.



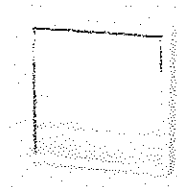
**GRA-100**  
**GRI-125**  
Rejas de aluminio.



**WINDOW KIT 200**  
Elemento para  
instalar el  
extractor en  
cristal.



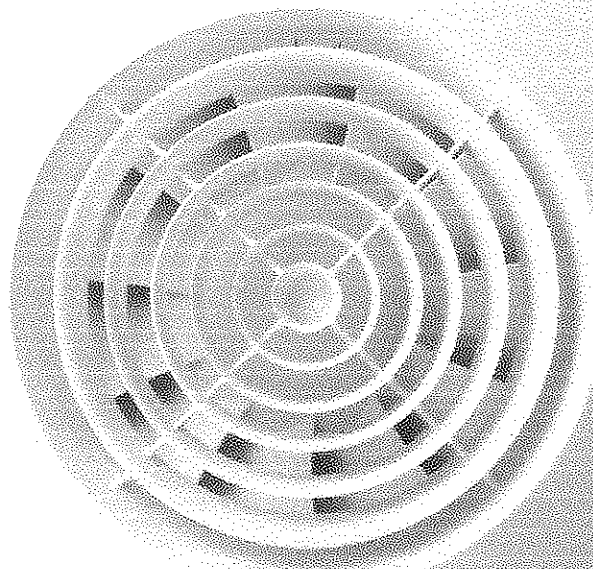
**CX-125/215**  
Brida de sujeción.




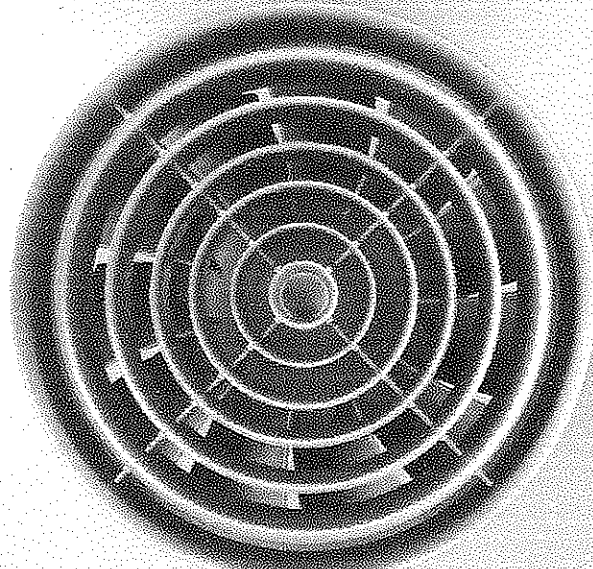
**PER-125W**  
Persiana de  
sobrepresión.

# EXTRACTORES DE BAÑO

## Serie SILENT-300



 SILENT 300



 SILENT 300

Ventiladores helicoidales de bajo nivel sonoro, caudal aproximado de 280 m<sup>3</sup>/h, compuerta antirretorno incorporada, luz piloto de funcionamiento, motor 230V-50Hz con rodamientos a bolas, montado sobre silent-blocks, IP45, Clase II, con protector térmico, para trabajar a temperaturas de hasta 40°C.

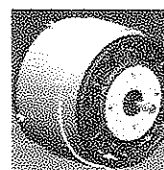


PROTECCIÓN



### Compuerta antirretorno

Evita la entrada de aire del exterior y las fugas de calefacción, cuando el extractor no está en funcionamiento. Se abre por la presión del aire.



### Silent-blocks elásticos

Motor montado sobre silent-blocks elásticos que absorben las vibraciones.



SILENT-300

### Sin vibraciones

En el extractor tradicional, las vibraciones del motor se transmiten al entorno. En la serie SILENT son absorbidas por los silent-blocks.



EXTRACTOR TRADICIONAL

Las versiones SILVER tienen la reja frontal de un atractivo color plata.

# EXTRACTORES DE BAÑO Serie SILENT-300



## PRESTACIONES - MODELOS

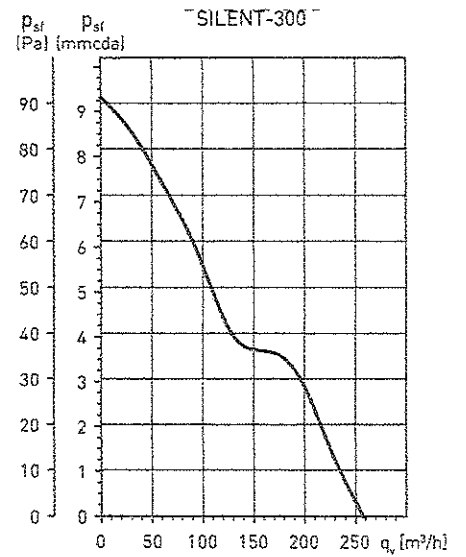
	CZ	CRZ	CHZ
LUZ PILOTO	•	•	•
COMPUERTA ANTIRRETORNO	•	•	•
TEMPORIZADOR REGULABLE (ENTRE 1-30 MIN.)		•	•
HUMIDISTATO REGULABLE			•
RODAMIENTOS A BOLAS	•	•	•

## CARACTERÍSTICAS TÉCNICAS

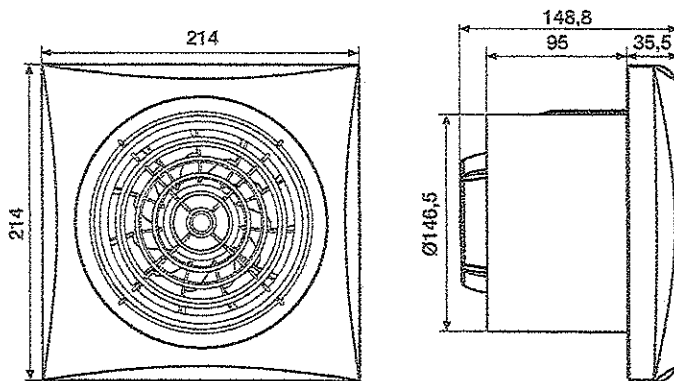
Modelo	Velocidad (r.p.m.)	Potencia absorbida descarga libre (W)	Tensión (V) 50 Hz	Nivel presión sonora (dB(A)) a 3 m *	Caudal en descarga libre (m <sup>3</sup> /h)	Aislamiento/ Protección	Ø conducto (mm)	Peso (kg)
SILENT-300	2200	29	230	32	260	Clase II / IP45	150	1,25

\* Medido a descarga libre.

## CURVA CARACTERÍSTICA



## DIMENSIONES (mm)



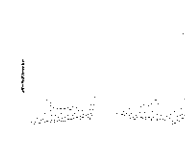
## ACCESORIOS



**GSA-MQ 150**  
Conducto flexible  
de aluminio.



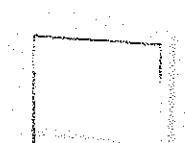
**GRA-150**  
Reja exterior  
de aluminio.



**REB**  
Reguladores  
electrónicos  
monofásicos.



**CX-125/215**  
Brida de sujeción.



**PER-160W**  
Persiana de  
sobrepresión.

# EXTRACTORES DE BAÑO

## Serie SILENT-100



### PRESTACIONES - MODELOS

	CZ	CRZ	CHZ	CHZ VISUAL	CBZ	CZ 12V
LUZ PILOTO	•	•	•	•	•	•
COMPUERTA ANTIRRETORNO	•	•	•	•	•	•
TEMPORIZADOR REGULABLE (ENTRE 1-30 MIN.)		•	•	•	•	*
HUMIDISTATO REGULABLE			•	•		
DETECTOR DE PRESENCIA					•	
RODAMIENTOS A BOLAS	•	•	•	•	•	•

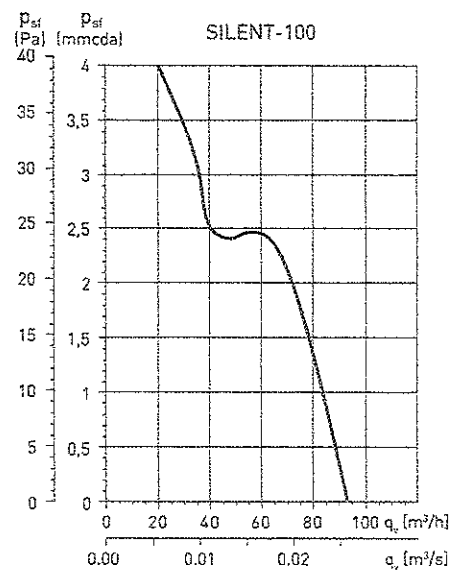
\* Utilizando el transformador CT-12/14R.

### CARACTERÍSTICAS TÉCNICAS

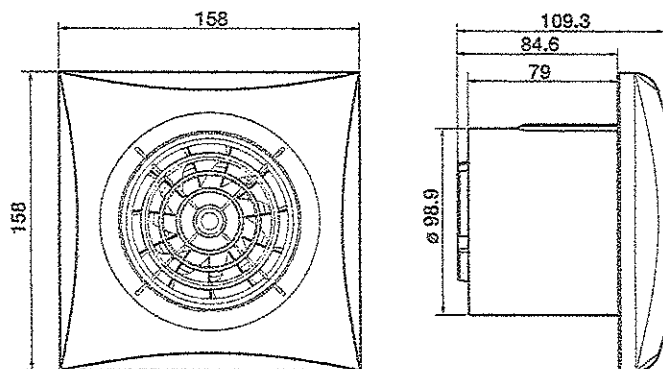
Modelo	Velocidad (r.p.m.)	Potencia absorbida descarga libre (W)	Tensión (V) 50 Hz	Nivel presión sonora (dB(A)) a 3 m *	Caudal en descarga libre (m³/h)	Aislamiento/ Protección	Ø conducto (mm)	Peso (kg)
SILENT-100	2400	8	230	26,5	95	Clase II / IP45	100	0,57
SILENT-100 12V	2320	13	12	26,5	95	Clase III / IP57	100	0,57

\* Medido a descarga libre.

### CURVA CARACTERÍSTICA



### DIMENSIONES (mm)



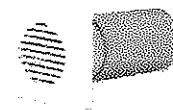
### ACCESORIOS



**GSA-M0 100**  
Conducto flexible  
de aluminio.



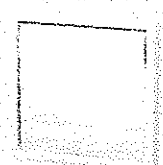
**GRA-75**  
Reja exterior  
de aluminio.



**TUBO  
TELESCÓPICO Y  
PERSIANA FIJA**  
(200 a 420 mm)



**CX-80/125**  
Brida de sujeción.



**PER-100W**  
Persiana de  
sobrepresión.

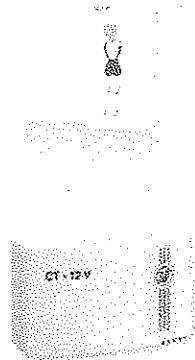
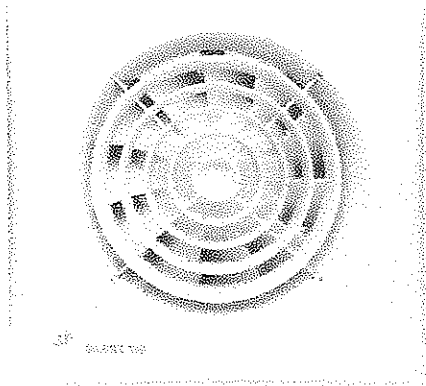


**WINDOW KIT 100**  
Elemento para  
instalar el  
extractor en  
crystal.

## EXTRACTORES DE BAÑO Serie SILENT-100 Modelos con funciones especiales



SILENT-100 CZ 12V versión color blanco  
SILENT-100 CZ SILVER 12V versión con reja frontal color plata



Modelo MBTS (Muy Baja Tensión de Seguridad), 12V, Clase III, IP57.  
Especialmente diseñado para trabajar dentro de la zona de seguridad al funcionar a una tensión de 12V.

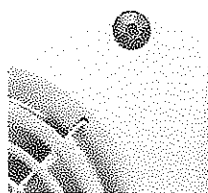
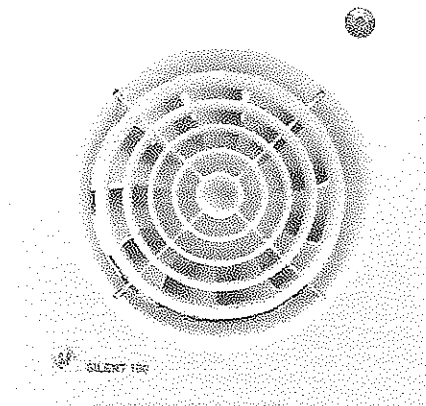
SILENT-100 12V: debe trabajar conectado a un transformador CT-12/14 que proporciona corriente a 12V. Si se desea temporizar el apagado del aparato, se utilizará el transformador CT-12/14 R que permite elegir una regulación entre 1 y 30 min.

### KIT SILENT-100 CZ 12V + CT

Conjunto compuesto por un extractor SILENT-100 CZ 12V y un transformador de seguridad CT-12/14.

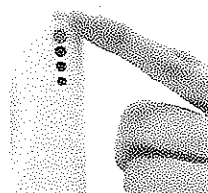
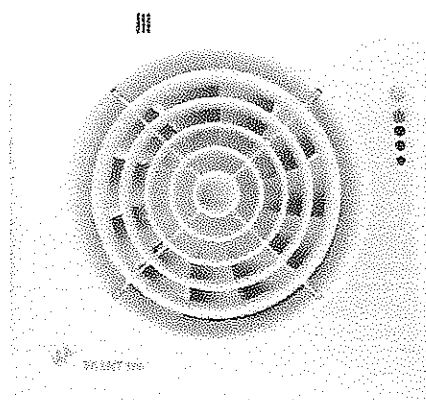
IP57  
PROTECCIÓN

## SILENT-100 CDZ

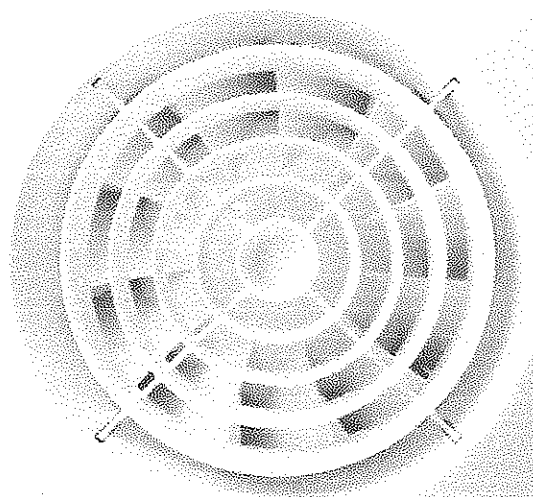


Dispone de detector de presencia por infrarrojos.  
El aparato se pone en funcionamiento de manera automática cuando detecta movimiento, a una distancia máxima de 4 metros.  
Incorpora también temporizador regulable entre 1 y 30 minutos, periodo durante el cual el aparato seguirá funcionando tras la detección del movimiento.

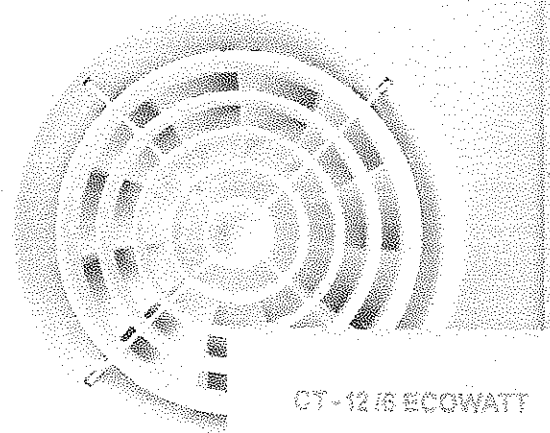
## SILENT-100 CHZ VISUAL



El grado de humedad ambiente lo podemos regular mediante un pulsador externo a 60, 70, 80 ó 90%. La selección efectuada se reflejará en el display luminoso del aparato.  
Una vez seleccionado el grado de humedad deseado, el aparato se pondrá automáticamente en marcha cuando en la estancia se supere ese valor y se detendrá una vez se recupere el grado seleccionado.  
Incorpora también temporizador regulable entre 1 y 30 min.



SILENT-100  
ECOWATT



CT-12/6 ECOWATT

SILENT-100  
ECOWATT

KIT SILENT-100 12VDC ECOWATT + CT-12/6.

Ventiladores helicoidales de bajo nivel sonoro, compuerta antirretorno incorporada, luz piloto de funcionamiento, caudal aproximado de 95 m<sup>3</sup>/h, motor Brushless de corriente continua, de alto rendimiento y bajo consumo, 230V-50Hz, con rodamientos a bolas, montado sobre silent-blocks, IP45, Clase II, con protector térmico, para trabajar a temperaturas de hasta 40°C.

Con un consumo de sólo 5W están pensados para ser utilizados en aseos, cuartos de baño y pequeñas estancias, especialmente en instalaciones donde el extractor deba estar muchas horas en funcionamiento, lo que reportará un notable ahorro de energía.



PROTECCIÓN



BAJO NIVEL SONORO



EFICIENCIA ENERGÉTICA

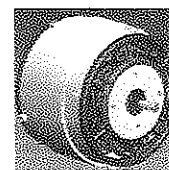
#### KIT SILENT-100 12VDC ECOWATT + CT-12/6

Conjunto compuesto por un extractor SILENT-100 12VDC ECOWATT, modelo MBTS (Muy Baja Tensión de Seguridad), con motor brushless de 12V, Clase III, IP57, y un transformador de seguridad CT-12/6.



#### Compuerta antirretorno

Evita la entrada de aire del exterior y las fugas de calefacción, cuando el extractor no está en funcionamiento. Se abre por la presión del aire.



#### Silent-blocks elásticos

Motor montado sobre silent-blocks elásticos que absorben las vibraciones.



#### Sin vibraciones

En el extractor tradicional, las vibraciones del motor se transmiten al entorno. En la serie SILENT son absorbidas por los silent-blocks.

SILENT-100 ECOWATT

# EXTRACTORES DE BAÑO

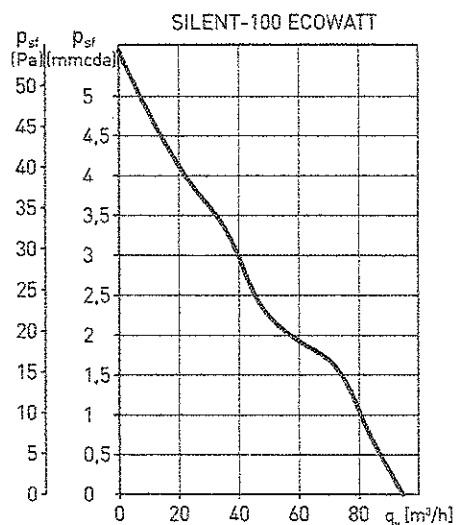
## Serie SILENT-100 ECOWATT



### PRESTACIONES - MODELOS

	CZ	CRZ	CHZ	CDZ
MOTOR DC	●	●	●	●
LUZ PILOTO	●	●	●	●
COMPUERTA ANTIRRETORNO	●	●	●	●
TEMPORIZADOR REGULABLE		●	●	●
HUMIDISTATO REGULABLE			●	
DETECTOR DE PRESENCIA				●

### CURVA CARACTERÍSTICA

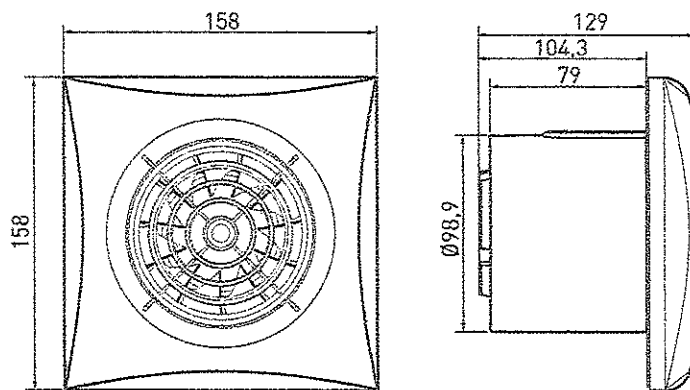


### CARACTERÍSTICAS TÉCNICAS

Modelo	Velocidad [r.p.m.]	Potencia absorbida descarga libre [W]	Tensión [V] 50Hz	Nivel presión sonora [dB(A)] a 3 m*	Caudal en descarga libre [m³/h]	Aislamiento/ Protección	Ø conducto [mm]	Peso [kg]
SILENT-100 ECOWATT	2100	5	230	26,5	95	Clase II / IP45	100	0,57
KIT SILENT-100 12VDC ECOWATT	2300	6	230	26,5	95	Clase III / IP57 Clase II / IP21**	100	0,57/ 0,48**

\* Medido a descarga libre.  
\*\* CT-12/6.

### DIMENSIONES (mm)



### ACCESORIOS

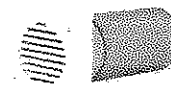
**GSA-M0 100**  
Conducto flexible de aluminio.



**GRA-75**  
Reja exterior de aluminio.



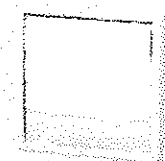
**TUBO TELESCÓPICO Y PERSIANA FIJA**  
[200 a 420 mm]



**CX-80/125**  
Brida de sujeción.

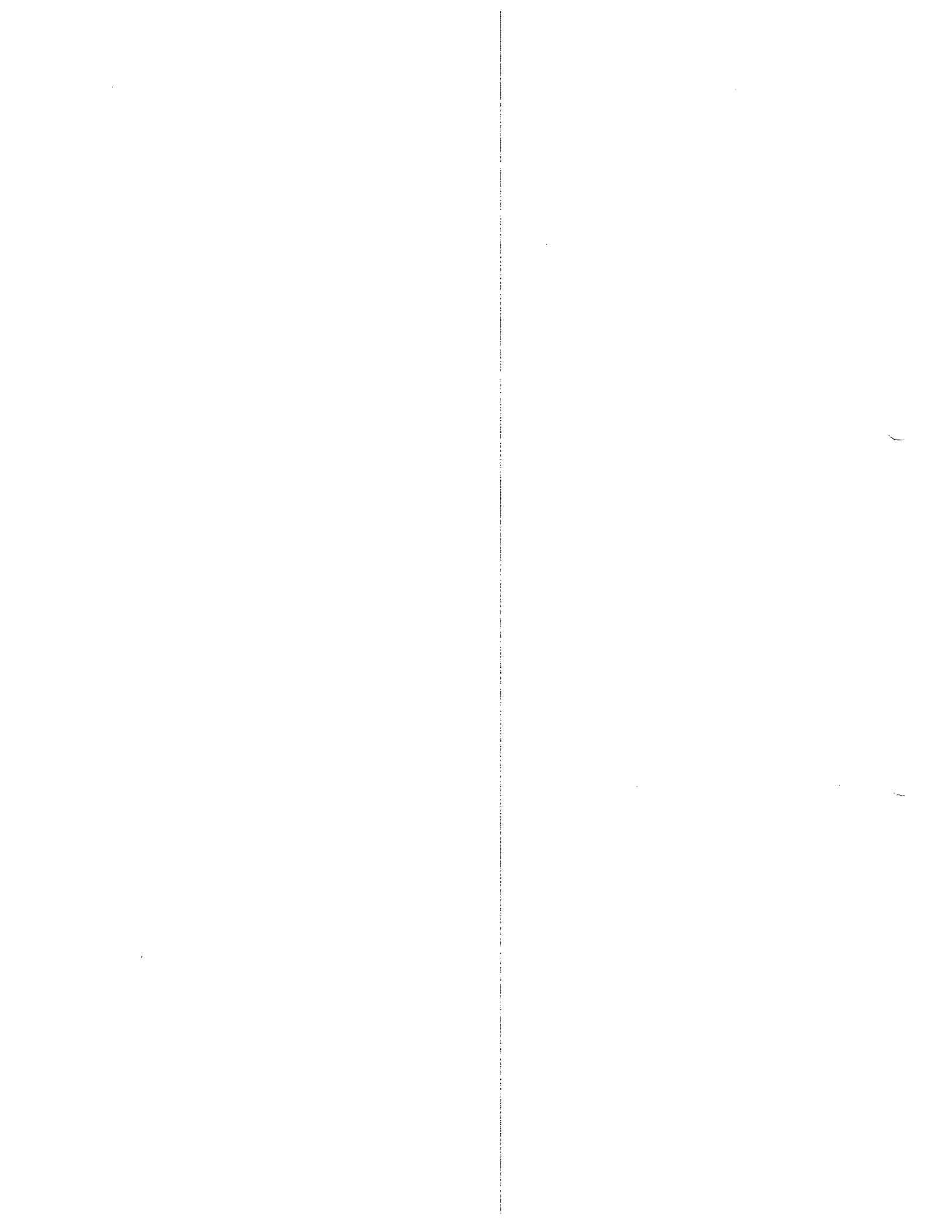


**PER-100W**  
Persiana de sobrepresión.



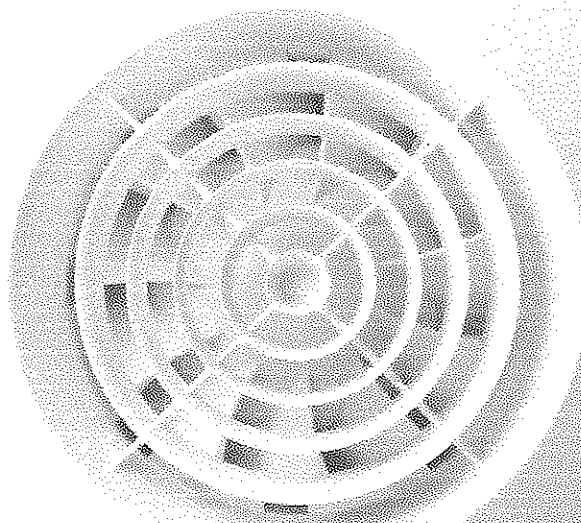
**WINDOW KIT 100**  
Elemento para instalar el extractor en cristal.

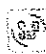


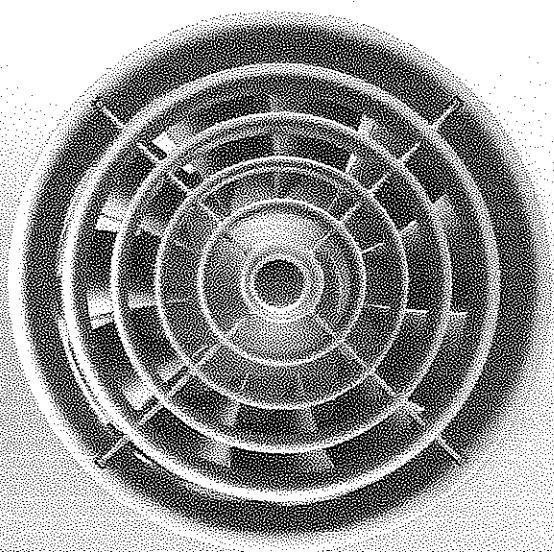


# EXTRACTORES DE BAÑO

## Serie SILENT-200

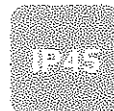


 SILENT 200



 SILENT 200

Ventiladores helicoidales de bajo nivel sonoro, caudal aproximado de 180 m<sup>3</sup>/h, compuerta antirretorno incorporada, luz piloto de funcionamiento, motor 230V-50Hz con rodamientos a bolas, montado sobre silent-blocks, IP45, Clase II, con protector térmico, para trabajar a temperaturas de hasta 40°C.



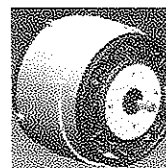
PROTECCIÓN

BAJO NIVEL SONORO



### Compuerta antirretorno

Evita la entrada de aire del exterior y las fugas de calefacción, cuando el extractor no está en funcionamiento. Se abre por la presión del aire.



### Silent-blocks elásticos

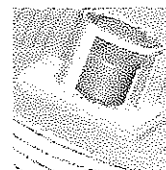
Motor montado sobre silent-blocks elásticos que absorben las vibraciones.



SILENT-200

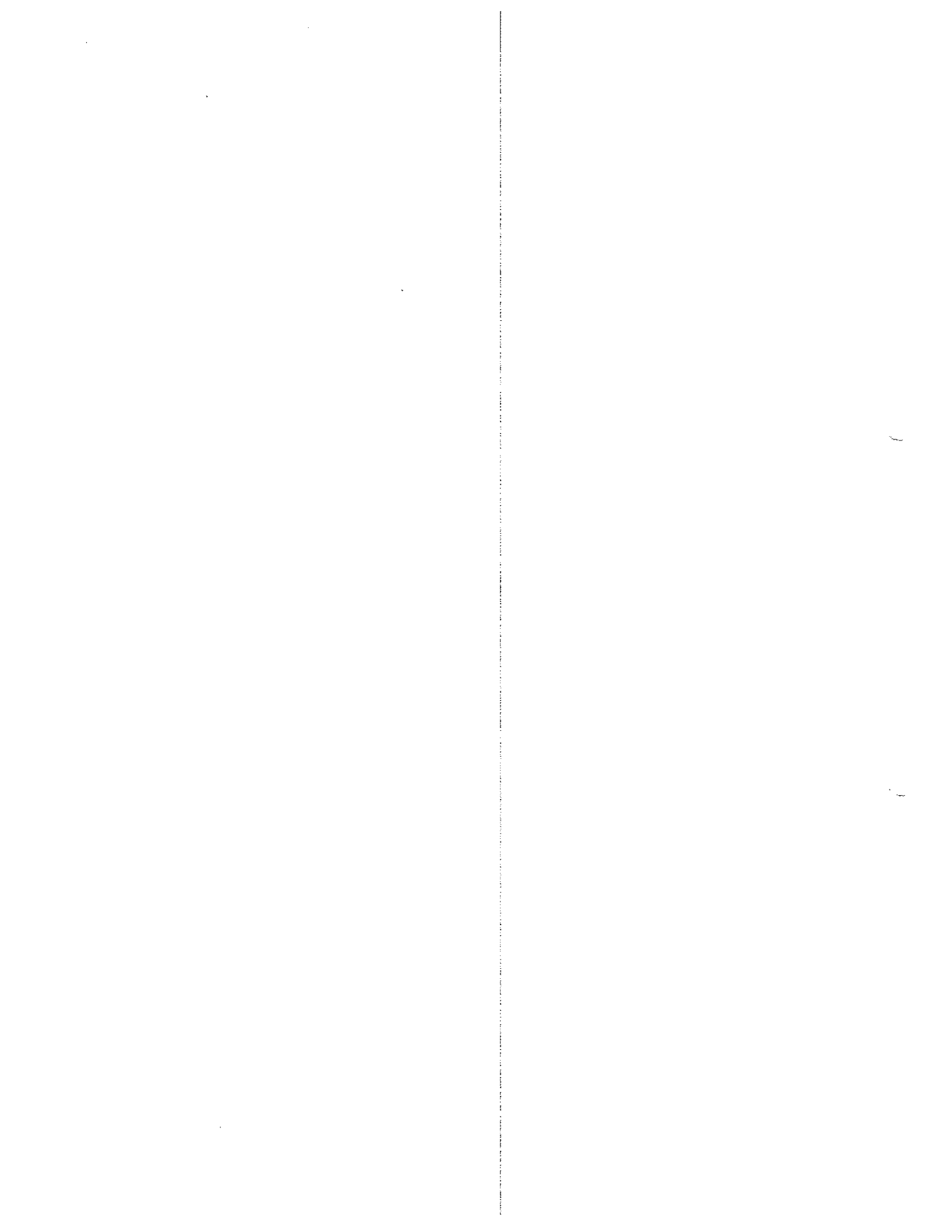
### Sin vibraciones

En el extractor tradicional, las vibraciones del motor se transmiten al entorno. En la serie SILENT son absorbidas por los silent-blocks.



EXTRACTOR TRADICIONAL

Las versiones SILVER tienen la reja frontal de un atractivo color plata.



# EXTRACTORES DE BAÑO

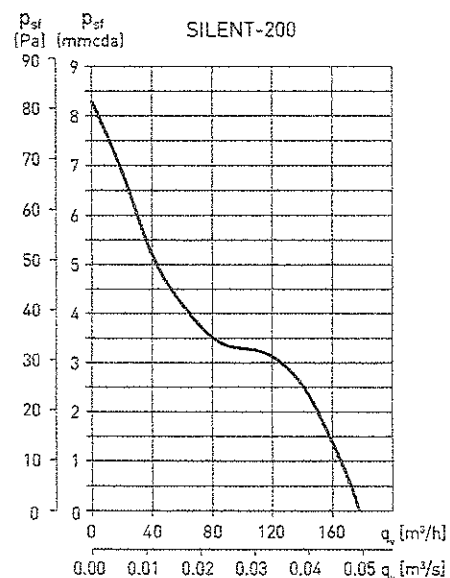
## Serie SILENT-200



### PRESTACIONES - MODELOS

	CZ	CRZ	CHZ
LUZ PILOTO	●	●	●
COMPUERTA ANTIRRETORNO	●	●	●
TEMPORIZADOR REGULABLE (ENTRE 1-30 MIN.)		●	●
HUMIDISTATO REGULABLE			●
RODAMIENTOS A BOLAS	●	●	●

### CURVA CARACTERÍSTICA

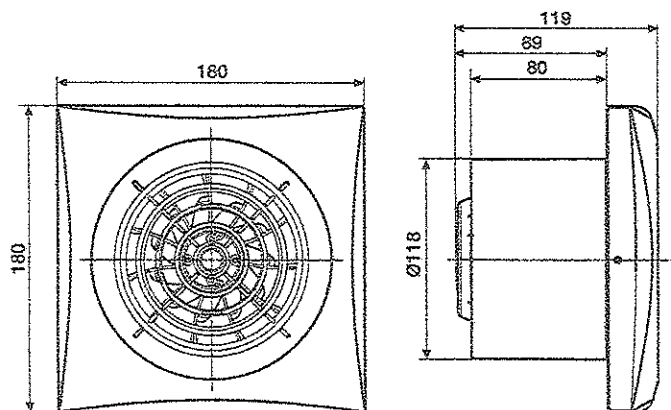


### CARACTERÍSTICAS TÉCNICAS

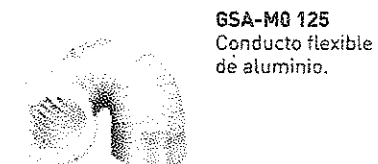
Modelo	Velocidad (r.p.m.)	Potencia absorbida descarga libre (W)	Tensión (V) 50 Hz	Nivel presión sonora (dB(A)) a 3 m *	Caudal en descarga libre (m³/h)	Aislamiento/ Protección	Ø conducto (mm)	Peso (kg)
SILENT-200	2350	16	230	33	180	Clase II / IP45	120	0,77

\* Medido a descarga libre.

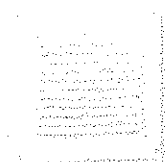
### DIMENSIONES (mm)



### ACCESORIOS



**GSA-M0 125**  
Conducto flexible  
de aluminio.



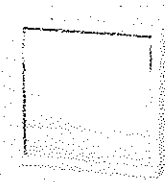
**GRA-100**  
**GRI-125**  
Rejas de aluminio.



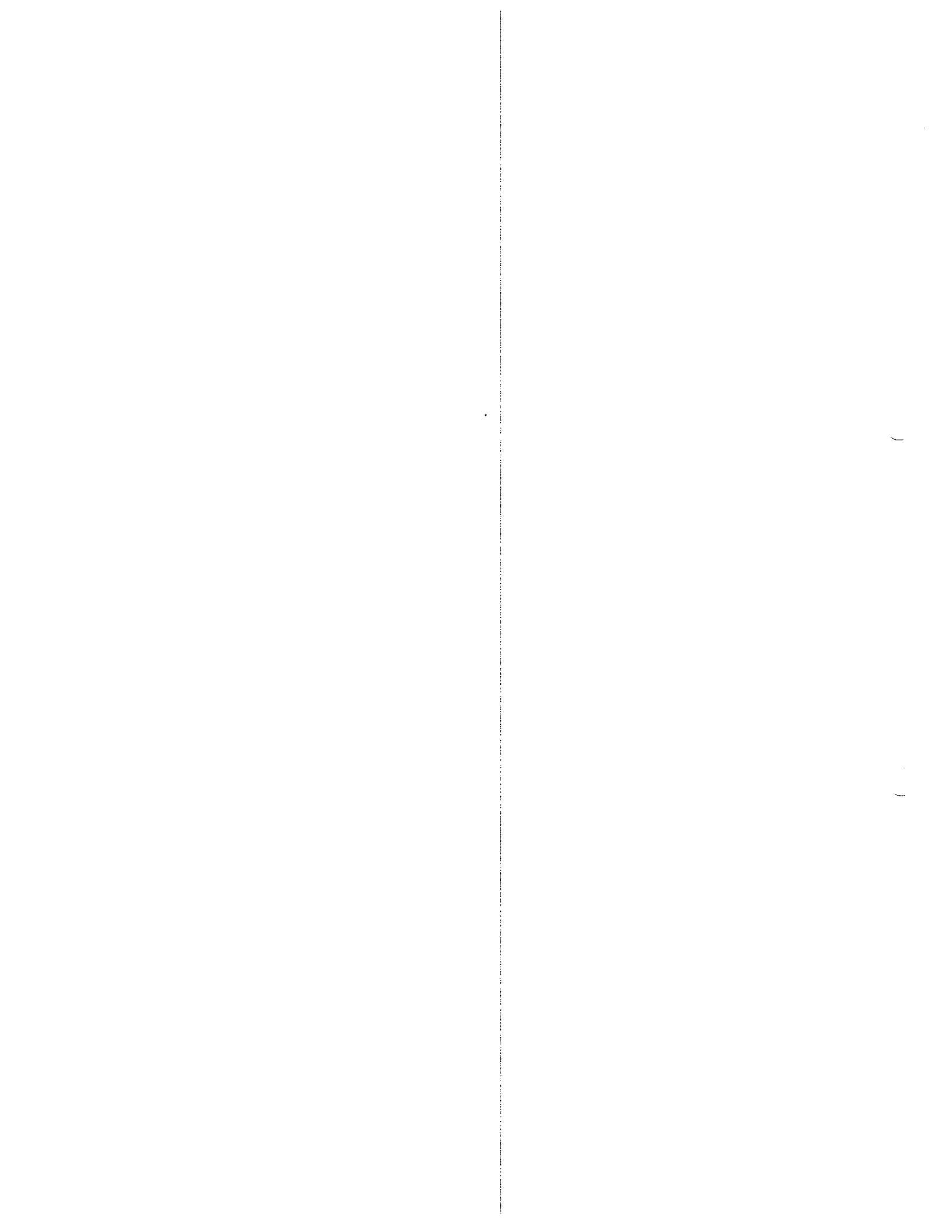
**WINDOW KIT 200**  
Elemento para  
instalar el  
extractor en  
cristal.



**CX-125/215**  
Brida de sujeción.

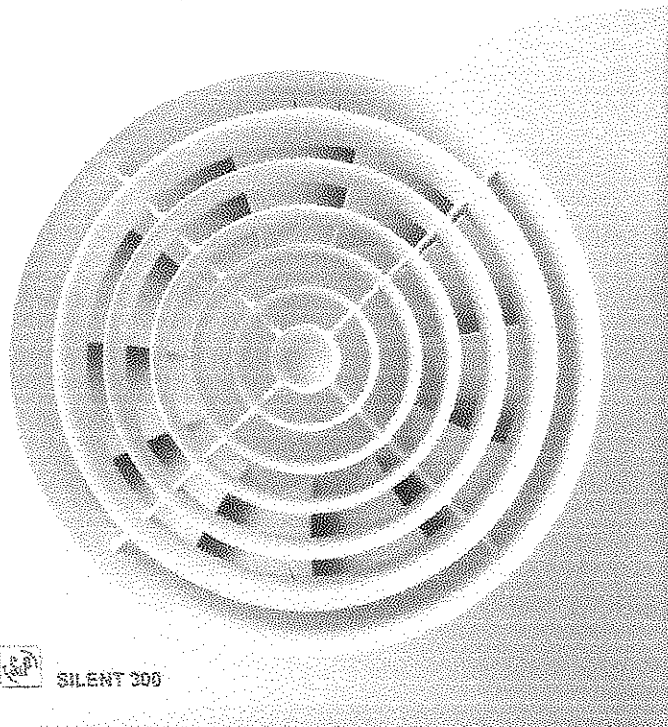



**PER-125W**  
Persiana de  
sobrepresión.

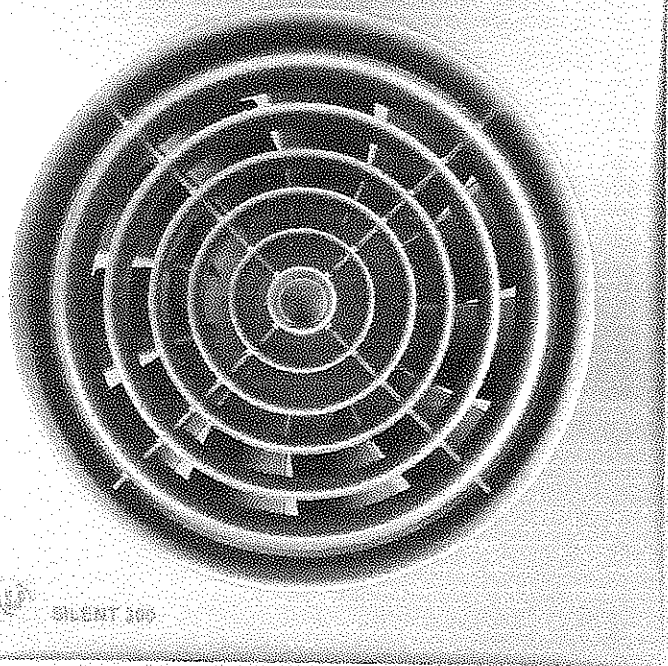


# EXTRACTORES DE BAÑO

## Serie SILENT-300



 SILENT 300



 SILENT 300

Ventiladores helicoidales de bajo nivel sonoro, caudal aproximado de 280 m<sup>3</sup>/h, compuerta antirretorno incorporada, luz piloto de funcionamiento, motor 230V-50Hz con rodamientos a bolas, montado sobre silent-blocks, IP45, Clase II, con protector térmico, para trabajar a temperaturas de hasta 40°C.

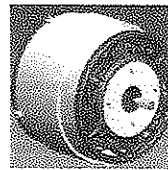


PROTECCIÓN



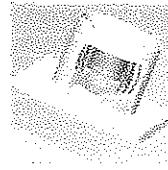
### Compuerta antirretorno

Evita la entrada de aire del exterior y las fugas de calefacción, cuando el extractor no está en funcionamiento. Se abre por la presión del aire.



### Silent-blocks elásticos

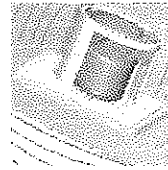
Motor montado sobre silent-blocks elásticos que absorben las vibraciones.



SILENT-300

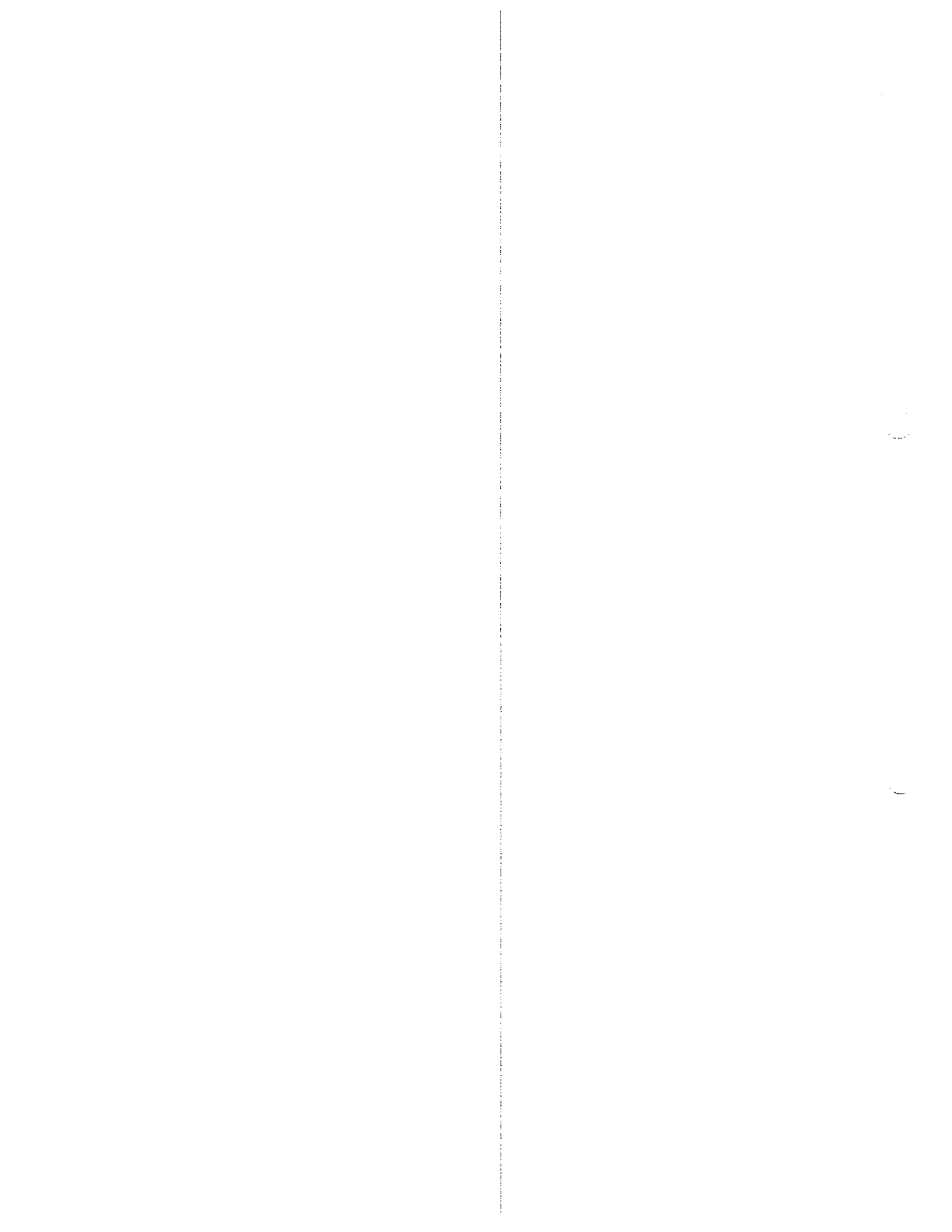
### Sin vibraciones

En el extractor tradicional, las vibraciones del motor se transmiten al entorno. En la serie SILENT son absorbidas por los silent-blocks.



EXTRACTOR TRADICIONAL

Las versiones SILVER tienen la reja frontal de un atractivo color plata.



# EXTRACTORES DE BAÑO

## Serie SILENT-300



### PRESTACIONES - MODELOS

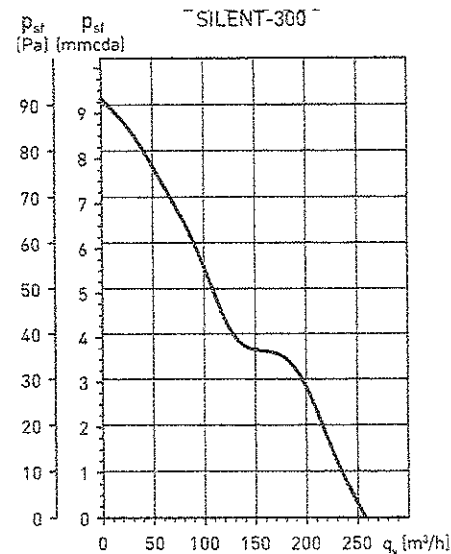
	CZ	CRZ	CHZ
LUZ PILOTO	•	•	•
COMPUERTA ANTIRRETORNO	•	•	•
TEMPORIZADOR REGULABLE (ENTRE 1-30 MIN.)		•	•
HUMIDISTATO REGULABLE			•
RODAMIENTOS A BOLAS	•	•	•

### CARACTERÍSTICAS TÉCNICAS

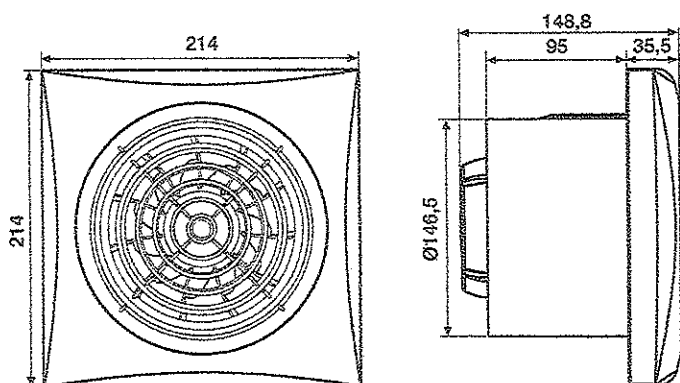
Modelo	Velocidad [r.p.m.]	Potencia absorbida descarga libre (W)	Tensión [V] 50 Hz	Nivel presión sonora [dB(A)] a 3 m *	Caudal en descarga libre (m³/h)	Aislamiento/ Protección	Ø conducto (mm)	Peso (kg)
SILENT-300	2200	29	230	32	260	Clase II / IP45	150	1,25

\* Medido a descarga libre.

### CURVA CARACTERÍSTICA



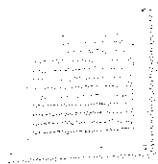
### DIMENSIONES (mm)



### ACCESORIOS



**GSA-M0 150**  
Conducto flexible  
de aluminio.



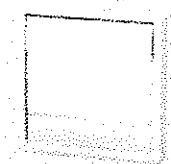
**GRA-150**  
Reja exterior  
de aluminio.



**REB**  
Reguladores  
electrónicos  
monofásicos.



**CX-125/215**  
Brida de sujeción.



**PER-160W**  
Persiana de  
sobrepresión.

