

## 1. ESPECIFICACIONES TECNICAS TANQUE DE AGUA

### Actividad 3. Suministro e instalación de unidades de almacenamiento de agua para riego

#### 1. Descripción técnica de la actividad

Consiste en el **suministro, transporte, instalación y puesta en funcionamiento** de unidades de almacenamiento de agua tipo **tanque australiano o armotanque**, en predios de pequeños productores de tabaco del departamento de Santander, con el fin de mejorar la disponibilidad hídrica para riego.

El contratista deberá garantizar la ejecución integral de la actividad, incluyendo:

- Transporte hasta el predio del beneficiario.
- Armado en sitio de la estructura.
- Instalación completa del sistema.
- Verificación de funcionamiento y entrega operativa.

#### Características generales

- Tipo: Tanque australiano o armotanque.
- Instalación: Armado en sitio.
- Uso: Almacenamiento de agua para riego agrícola.

#### Dimensiones mínimas

- Diámetro:  $\geq 3,00$  metros
- Altura:  $\geq 1,15$  metros
- Capacidad:  $\geq 8.130$  litros

#### Componentes estructurales

- **Estructura lateral:** Láminas metálicas galvanizadas de alta resistencia (anticorrosivas).
- **Sistema de refuerzo:** Perfiles estructurales y tensores que garanticen estabilidad.
- **Recubrimiento interno:** Geomembrana o liner impermeable (PVC o polietileno de alta densidad).
- **Base:** Superficie nivelada y compactada (incluye adecuación mínima del terreno).

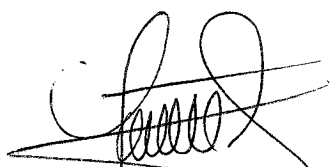
#### Accesorios mínimos

ITEMS	DESCRIPCIÓN	UNID	CANT
1	Laminas galvanizada calibre 18	UND	3,00
2	Accesorios: tornillo 7/16 por una pulgada, tuerca y arandelas	UND	27,00
3	Codo 2" PVC	UND	1,00
4	Flanchar 2" PVC	UND	1,00
5	geomembrana en PVC o PEAD	METRO	15,00
6	Llave de paso 2" PVC lisa	UND	1.00

7	Tubo de presión de 2" RDE-21 x por 2 metros ext liso	UND	1,00
8	Adaptador macho 2" PVC	UND	1,00
9	Adaptador hembra 2" PVC	UND	1,00
10	Construcción de la bolsa	UND	1,00

### Condiciones de calidad

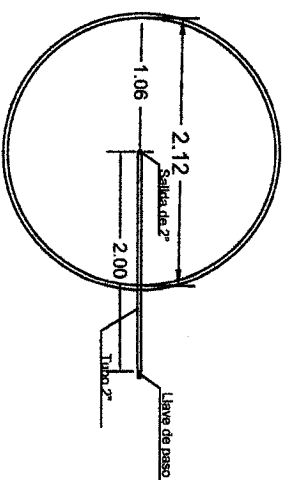
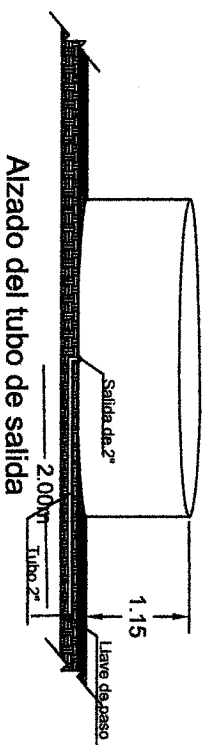
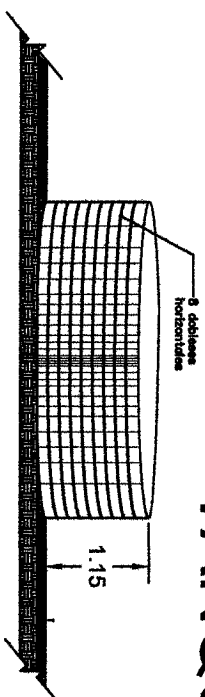
- Resistencia a condiciones climáticas (radiación UV, humedad).
- Vida útil mínima esperada:  $\geq 10$  años (con mantenimiento básico).
- Garantía mínima: 12 meses por defectos de fabricación o instalación.



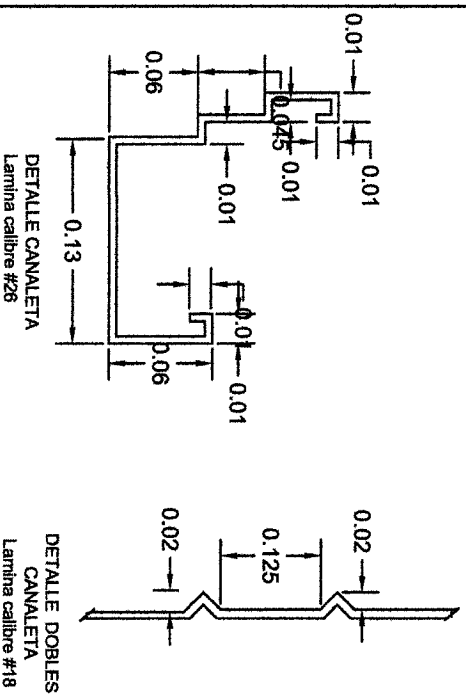
**PABLO ENRIQUE TOVAR DIAZ**

Secretaría de Agricultura y Desarrollo Rural CPS

# TANQUE DE AGUAS



## DETALLES



Tanque de Agua	
Perimetro	6.86 m
Capacidad	4.065 lit
Diámetro	2.12 m
Radio	1.06 m
Altura	1.15 m