



CONTRATO DE COMPRA Y VENTA No.057-CENACTELEMATICA-2026, CELEBRADO ENTRE EL MINISTERIO DE DEFENSA NACIONAL-EJÉRCITO NACIONAL-CENACTELEMATICA Y LA EMPRESA SEINCO INGENIERIA S A S, IDENTIFICADA CON NIT. 830049680 -1, PARA LA “ADQUISICIÓN DE INSUMOS METÁLICOS PARA ENSAMBLE DE BATERÍAS BD-1207 (TADIRAN DESECHABLES), ENSAMBLE DE BATERÍAS TR2018-CO (TADIRAN RECARGABLE), ENSAMBLE DE BATERÍAS H2D18C (HARRIS DESECHABLE), BATERÍAS MM2018-CO (HARRIS RECARGABLES) PARA LA VIGENCIA 2026.”.

El suscrito señor Teniente Coronel **GUSTAVO ADOLFO CAÑÓN ROMERO**, mayor de edad, identificado con Cédula de Ciudadanía No. 1.069.712.894 de Fusagasugá, en calidad de Director y Ordenador del Gasto de la **CENTRAL ADMINISTRATIVA Y CONTABLE DE TELEMÁTICA**, mediante Acta de Posesión Personal Militar No.030 de fecha 28 de enero 2026, en uso de las facultades legales conferidas mediante Resolución No. 4223 de fecha 23 de junio de 2022, *Por la cual se delegan unas funciones y competencias relacionadas con la contratación de bienes y servicios con destino al Ministerio de Defensa Nacional, unas funciones de carácter administrativo y se dictan otras disposiciones*, actuando en nombre y representación del **MINISTERIO DE DEFENSA NACIONAL - EJÉRCITO NACIONAL – CENAC- TELEMÁTICA**, identificado con NIT. No. **900.332.546-9**, por una parte y por la otra parte y **SEINCO INGENIERIA S A S, IDENTIFICADA CON NIT. 830049680 -1.**, representada legalmente por el señor **GELMAN JAVIER GONZALEZ GUZMAN**, identificado con cédula de ciudadanía No. 79.636.757 de Bogotá, **quien en adelante se denominará EL CONTRATISTA**, hemos convenido celebrar el presente Contrato de Compra Venta, previo las siguientes consideraciones:

1. Que mediante Resolución de Delegación No. 4323 del 23 de junio de 2022, el Señor Ministro de Defensa Nacional, debidamente facultado por los artículos 211, 216 y 217 de la Constitución Política; el artículo 12 de la Ley 80 de 1993; los artículos 9, 10 y 12 de la Ley 489 de 1998; el artículo 37 del Decreto 2150 de 1995; artículo 110 del Decreto 111 de 1996; y la Ley 1150 de 2007, delegó parcialmente a esta Dependencia, la celebración, modificación, adición, prórroga, liquidación y terminación de contratos, así como los demás actos inherentes a la actividad contractual, cuando la cuantía sea desde 0 hasta 10.000 S.M.L.M.V. **2. Que** mediante RESOLUCIÓN DE ADJUDICACIÓN No 2026186000050465 del 22 de junio de 2026, se resolvió a adjudicar el **POR LA CUAL SE ADJUDICA EL PROCESO DE LICITACIÓN PÚBLICA No 046-CENACTELEMATICA-2026, CUYO OBJETO ES LA “ADQUISICIÓN DE INSUMOS METÁLICOS PARA ENSAMBLE DE BATERÍAS BD-1207 (TADIRAN DESECHABLES), ENSAMBLE DE BATERÍAS TR2018-CO (TADIRAN RECARGABLE), ENSAMBLE DE BATERÍAS H2D18C (HARRIS DESECHABLE), BATERÍAS MM2018-CO (HARRIS RECARGABLES) PARA LA VIGENCIA 2026”.** a **SEINCO INGENIERIA S A S, IDENTIFICADA CON NIT. 830049680 -1** por la suma **DOS MIL DOSCIENTOS DIECIOCHO MILLONES SESENTA Y UN MIL QUINIENTOS ONCE PESOS M/CTE (\$2.218.061.511,00) IVA INCLUIDO**. **3.** Que quienes suscriben el presente contrato se encuentran debidamente facultados para ello y por lo tanto pueden obligarse y comprometerse amplia y suficientemente, todo lo cual se acredita con los documentos que se anexan y hacen parte del presente contrato. **4. Que** tras haber sido cumplidos todos los trámites y requisitos legales que exige la contratación administrativa, es procedente la celebración del presente contrato de Compra y Venta, el cual se registrará por las siguientes cláusulas:

CLÁUSULA PRIMERA. - OBJETO: EL CONTRATISTA, El objeto del presente Contrato es la **“ADQUISICIÓN DE INSUMOS METÁLICOS PARA ENSAMBLE DE BATERÍAS BD-1207 (TADIRAN DESECHABLES), ENSAMBLE DE BATERÍAS TR2018-CO (TADIRAN RECARGABLE), ENSAMBLE DE BATERÍAS H2D18C (HARRIS DESECHABLE), BATERÍAS MM2018-CO (HARRIS RECARGABLES) PARA LA VIGENCIA 2026.** de conformidad con las especificaciones técnicas, ficha técnica, estudio previo, pliegos definitivos y la oferta del **CONTRATISTA**, que hacen parte integral del presente contrato.

CLÁUSULA SEGUNDA - VALOR: El valor del presente contrato es por la suma de suma **DOS MIL DOSCIENTOS DIECIOCHO MILLONES SESENTA Y UN MIL QUINIENTOS ONCE PESOS M/CTE (\$2.218.061.511,00) IVA INCLUIDO**, respaldado mediante Certificado de Disponibilidad Presupuestal No. 13926 del 24 de marzo de 2026, expedido por el Jefe de Presupuesto del CENAC TELEMATICA , de acuerdo al rubro presupuestal: A-02-02-01-004-



002 PRODUCTOS METÁLICOS ELABORADOS (EXCEPTO MAQUINARIA Y EQUIPO), A-02-02-01-004-004 MAQUINARIA PARA USOS ESPECIALES, A-02-02-01-004-006 MAQUINARIA Y APARATOS ELÉCTRICOS, expresado al máximo nivel: A-02-02-01-004-002 PRODUCTOS METALICOS ELABORADOS (EXCEPTO MAQUINARIA Y EQUIPO), A-02-02-01-004-004-02 MÁQUINAS HERRAMIENTAS Y SUS PARTES, PIEZAS Y ACCESORIOS, A-02-02-01-004-006-02 APARATOS DE CONTROL ELÉCTRICO Y DISTRIBUCIÓN DE ELECTRICIDAD Y SUS PARTES Y PIEZAS, Recurso 10 CSF, de la siguiente manera:

PRESUPUESTO TOTAL

RUBRO PRESUPUESTAL	RECURSO	DESCRIPCIÓN DEL RUBRO	UNIDAD BENEFICIADA	PRESUPUESTO ADJUDICADO
A-02-02-01-004-002	10 CSF	PRODUCTOS METÁLICOS ELABORADOS (EXCEPTO MAQUINARIA Y EQUIPO)	BAMCE	\$ 1,720,227,284.50
A-02-02-01-004-006	10 CSF	MAQUINARIA Y APARATOS ELÉCTRICOS	BAMCE	\$ 497,834,226.50
VALOR TOTAL PRESUPUESTO ASIGNADO				\$ 2,218,061,511.00

DISCRIMINADO DE LA SIGUIENTE MANERA:

- PRESUPUESTO FUNCIONAMIENTO:

RUBRO PRESUPUESTAL	RECURSO	DESCRIPCIÓN DEL RUBRO	UNIDAD BENEFICIADA	PRESUPUESTO ADJUDICADO
A-02-02-01-004-002	10 CSF	PRODUCTOS METÁLICOS ELABORADOS (EXCEPTO MAQUINARIA Y EQUIPO)	BAMCE	\$ 494,756,604.50
A-02-02-01-004-006	10 CSF	MAQUINARIA Y APARATOS ELÉCTRICOS	BAMCE	\$ 228,627,962.50
VALOR TOTAL PRESUPUESTO FUNCIONAMIENTO				\$ 723,384,567.00

- PRESUPUESTO PLAN DEMOCRACIA:

RUBRO PRESUPUESTAL	RECURSO	DESCRIPCIÓN DEL RUBRO	ÍTEM	PRESUPUESTO ADJUDICADO
A-02-02-01-004-002	10 CSF	PRODUCTOS METÁLICOS ELABORADOS (EXCEPTO MAQUINARIA Y EQUIPO)	Estaño	\$ 59,499,510.00
			LAMINA NIQUEL BA-3791	\$ 633,932,000.00
			VARILLA DE BRONCE LATON REDONDA	\$ 339,870,720.00
			ELECTRODOS DE COBRE	\$ 192,168,450.00
A-02-02-01-004-006	10 CSF	MAQUINARIA Y APARATOS ELÉCTRICOS	CABLE BLANCO ESTAÑADO SILICONADO AWG 18 - 41	\$ 269,206,264.00
VALOR TOTAL PRESUPUESTO PLAN DEMOCRACIA				\$ 1,494,676,944.00

PARÁGRAFO PRIMERO: Para el presente proceso todos los ítems se encuentran gravados con IVA del 19%.

ÍTEM	DESCRIPCIÓN	UNIDAD DE MEDIDA	CANT	VALOR UNITARIO	VALOR IVA (SI APLICA)	VALOR TOTAL UNITARIO	VALOR TOTAL
RUBRO: A-02-02-01-004-002 PRODUCTOS METALICOS ELABORADOS (EXCEPTO MAQUINARIA Y EQUIPO)							
1	Estaño Sn: 99.3% Cu: 0.7% Diámetro: 1,0 mm Libre de PB	GRAMOS	52.090	\$ 738,66	140,34	879,00	45.787.110,00
2	LAMINA NIQUEL BA-3791	GRAMOS	259.163	\$ 561,34	106,66	668,00	173.120.884,00
3	VARILLA DE BRONCE LATON REDONDADE	CENTIMETROS	214.654	\$ 322,69	61,31	384,00	82.427.136,00



Calle 5 No 15 – 00 Barrio Dos caminos – Facatativá – Cundinamarca.
 Conmutador 4261428 Ext. 39036
 Correo electrónico de la unidad cenactel@ejercito.mil.co



	1/4 PARA CONECTORES						
4	PINZA CORTAFRIOS de corte diagonal 5 PULGADAS Fabricadas en acero al cromo vanadio, Mangos de PVC. Aíslan hasta 1,000 Volts. Acabado niquelado gris resistente a la corrosión Cuchillas afiladas para cortes rápidos y precisos Exceden la norma: ASME B107.11	UNIDAD	478	\$ 189.119,75	35.932,75	225.052,50	107.575.095,00
5	TIJERAS INDUSTRIALES De patrón recto de 8" - 205 mm TIJERAS PARA CORTE LATERAL IZQUIERDO, PARA LAMINA Y CABLE	UNIDAD	2	\$ 187.150,00	35.558,50	222.708,50	445.417,00
6	BISTURÍ INDUSTRIAL DE 6 PULGADAS Mango contorneado con estriado anti-deslizante, Resiste 20kg / 50lb de fuerza al cortar Compartimiento para almacenamiento de hojas en el mango Cuchillas fabricadas en acero SK4 Cuchillas de repuesto para cutter , 20 piezas	UNIDAD	5	\$ 128.050,00	24.329,50	152.379,50	761.897,50
7	ELECTRODOS DE COBRE Forma de la punta excéntrica Diámetro de la punta parte gruesa 6.4516 mm Longitud total del electrodo 10 cm Material oxido de aluminio y cobre 0,15% Conductividad 92%.	UNIDAD	13	\$ 260.042,02	49.407,98	309.450,00	4.022.850,00
8	PIN DESGASIFICADOR BATERIA RECARGABLE, de ET No. JEMPP-CEDE4-CEDE6-CAOCC-BRCOM-BAMCE-ET-032/COM-1 - NUMERAL 3 REQUISITOS - 3.2 REQUISITOS ESPECÍFICOS - 3.2.1. DIMENSIONALES - Ítem No. 02 Pin desgasificador (medidas en milímetros)	UNIDAD	606	\$ 31.026,89	5.895,11	36.922,00	22.374.732,00
9	PIN CONEXIÓN CON TUERCA TR2018-C de ET No. JEMPP-CEDE6 – ET – 031 / COM – 01 - NUMERAL 3 REQUISITOS - 3.2 REQUISITOS ESPECÍFICOS - 3.2.1. DIMENSIONALES - Ítem No. 02 Pin conexión con tuerca - Imagen No.2 Pin conexión con tuerca (medidas en milímetros).	UNIDAD	714	\$ 20.984,03	3.986,97	24.971,00	17.829.294,00
10	RESORTE PARA PIN DESGASIFICADOR, de ET No. JEMPP-CEDE4-CEDE6-CAOCC-BRCOM-BAMCE-ET-032/COM-1 - NUMERAL 3 REQUISITOS - 3.2 REQUISITOS ESPECÍFICOS - 3.2.1. DIMENSIONALES - Ítem No. 05 Resorte para pin desgasificador (medidas en milímetros)	UNIDAD	606	\$ 34.474,79	6.550,21	41.025,00	24.861.150,00
11	RETENEDOR DEL PIN DESGASIFICADOR, de ET No. JEMPP-CEDE4-CEDE6-CAOCC-BRCOM-BAMCE-ET-032/COM-1 - NUMERAL 3 REQUISITOS - 3.2 REQUISITOS ESPECÍFICOS - 3.2.1. DIMENSIONALES - Ítem No. 04 Retenedor pin desgasificador (medidas en milímetros)	UNIDAD	606	\$ 7.193,28	1.366,72	8.560,00	5.187.360,00
12	INSERTO PIN CONTROL MM2018CO de ET No. JEMPP-CEDE4-CEDE6-CAOCC-BRCOM-BAMCE-ET-032/COM-1 - NUMERAL 3 REQUISITOS - 3.2 REQUISITOS ESPECÍFICOS - 3.2.1. DIMENSIONALES - Ítem No. 01 Medidas Inserto Pin Control (medidas en	UNIDAD	606	\$ 6.403,36	1.216,64	7.620,00	4.617.720,00



Calle 5 No 15 – 00 Barrio Dos caminos – Facatativá – Cundinamarca.
 Conmutador 4261428 Ext. 39036
 Correo electrónico de la unidad cenactel@ejercito.mil.co



SC6310-1

	milímetros)						
13	TORNILLO HEMBRA PARA INSERTO MM2018-CO de ET No. JEMPP-CEDE4-CEDE6-CAOCC-BRCOM-BAMCE-ET-032/COM-1 - NUMERAL 3 REQUISITOS - 3.2 REQUISITOS ESPECÍFICOS - 3.2.1. DIMENSIONALES - Ítem No. 09 Tornillo hembra para inserto (medidas en milímetros)	UNIDAD	501	\$ 3.642,02	691,98	4.334,00	2.171.334,00
14	TORNILLO MACHO PARA CONECTOR MM2018-CO, de acuerdo a ficha técnica No. JEMPP-CEDE4-CEDE6-CAOCC-BRCOM-BAMCE-ET-032/COM-1 - NUMERAL 3 REQUISITOS - 3.2 REQUISITOS ESPECÍFICOS - 3.2.1. DIMENSIONALES - Ítem No. 11 Conector - Imágen No. 3 Tornillo macho para conector (medidas en milímetros)	UNIDAD	500	\$ 2.905,04	551,96	3.457,00	1.728.500,00
15	TORNILLO DE SUJECION ELECTRODOS	UNIDAD	150	\$ 10.342,44	1.965,06	12.307,50	1.846.125,00
VALOR TOTAL							494.756.604,50
VALOR PRESUPUESTO ASIGNADO							494.756.708,36
SOBRANTE							103,86
RUBRO: A-02-02-01-004-006-02 APARATOS DE CONTROL ELÉCTRICO Y DISTRIBUCIÓN DE ELECTRICIDAD Y SUS PARTES Y PIEZAS							
16	CIRCUITO CARGA Y DESCARGA TR2018	UNIDAD	351	\$ 93.574,79	\$ 17.779,21	111.354,00	39.085.254,00
17	CONECTOR DE CARGA MM2018-CO SEGÚN PERIFÉRICOS BATERÍA RECARGABLE de ET No. JEMPP-CEDE4-CEDE6-CAOCC-BRCOM-BAMCE-ET-032/COM-1 - NUMERAL 3 REQUISITOS - 3.2 REQUISITOS ESPECÍFICOS - 3.2.1. DIMENSIONALES - Ítem No. 11 Conector - Imágen No 1 Imagen de referencia 1 - Imagen No.2 Pin de conexión (medidas en milímetros)	UNIDAD	220	\$ 152.674,79	\$ 29.008,21	181.683,00	39.970.260,00
18	PULSADOR BOTON PLANO BATERIA RECARGABLE de ET No. JEMPP-CEDE4-CEDE6-CAOCC-BRCOM-BAMCE-ET-032/COM-1- NUMERAL 3 REQUISITOS - 3.2 REQUISITOS ESPECÍFICOS - 3.2.1. DIMENSIONALES - Ítem No.10 Pulsador botón plano - Dimensiones: 12 mm x 12 mm - Imagen No. 1 Vista Superior y Posterior Pulsador - Imagen No. 2 Vista Lateral Pulsador	UNIDAD	600	\$ 9.949,58	\$ 1.890,42	11.840,00	7.104.000,00
19	VOLTIMETRO DIGITAL Con dos cables ROJO, NEGRO- CON TORNILLOS GOLOSOS PARA INSTALACION Dimensiones (largo x ancho x alto), equivalentes a 22.5 +/-0.5 mm x 10.5 +/-0.5mm x 9.2 +/-0.5 mm. X largo de agujero montaje 30 mm	UNIDAD	709	\$ 30.534,87	\$ 5.801,63	36.336,50	25.762.578,50
20	CABLE BLANCO ESTAÑADO SILICONADO AWG 18 - 41 Hilos de alambre de cobre de 0,16 mm Resistencia a altas temperaturas +200 grados C, resistencia a bajas temperaturas, en frío extremo -60 grados C. Voltaje nominal: 300 voltios.	METROS	11.395	\$ 7.289,08	\$ 1.384,92	8.674,00	98.840.230,00
21	CABLE ROJO ESTAÑADO SILICONADO AWG 22 7 Hilos de alambre de cobre de 0,254 mm Resistencia a altas temperaturas +150 grados C, resistencia a bajas temperaturas, en frío	METROS	100	\$ 6.403,36	\$ 1.216,64	7.620,00	762.000,00



Calle 5 No 15 – 00 Barrio Dos caminos – Facatativá – Cundinamarca.
 Conmutador 4261428 Ext. 39036
 Correo electrónico de la unidad cenactel@ejercito.mil.co



806310-1

	extremo -60 grados C. Voltaje nominal: 300 voltios.						
22	CABLE NEGRO ESTAÑADO SILICONADO AWG 22 7 Hilos de alambre de cobre de 0,254 mm Resistencia a altas temperaturas +150 grados C, resistencia a bajas temperaturas, en frío extremo -60 grados C. Voltaje nominal: 300 voltios.	METROS	101	\$ 6.655,46	\$ 1.264,54	7.920,00	799.920,00
23	CABLE VERDE 22AWG GTP 75°C 60VDC R1VR Resistencia a altas temperaturas +150 grados C, resistencia a bajas temperaturas, en frío extremo -60 grados C. Voltaje nominal: 300 voltios.	METROS	101	\$ 6.655,46	\$ 1.264,54	7.920,00	799.920,00
24	CABLE GRIS 22AWG GTP 75°C 60VDC R1GR Resistencia a altas temperaturas +150 grados C, resistencia a bajas temperaturas, en frío extremo -60 grados C. Voltaje nominal: 300 voltios.	METROS	150	\$ 6.655,46	\$ 1.264,54	7.920,00	1.188.000,00
25	CABLE BLANCO 22AWG GTP 75°C 60VDC R1GR Resistencia a altas temperaturas +150 grados C, resistencia a bajas temperaturas, en frío extremo -60 grados C. Voltaje nominal: 300 voltios.	METROS	150	\$ 6.655,46	\$ 1.264,54	7.920,00	1.188.000,00
26	RESISTENCIA PRECISION 2.7 KΩ, ET No. JEMPP-CEDE6 – ET - 031 / COM - 01 - NUMERAL 3 REQUISITOS - 3.2 REQUISITOS ESPECÍFICOS - 3.2.1. DIMENSIONALES - Item No. 9 Resistencia 2.7 KΩ ½ W (precisión)	UNIDAD	700	\$ 15.759,66	\$ 2.994,34	18.754,00	13.127.800,00
VALOR TOTAL							228.627.962,50
VALOR PRESUPUESTO ASIGNADO							228.632.909,55
SOBRANTE							4.947,05
PLAN DEMOCRACIA							
RUBRO: A-02-02-01-004-002 PRODUCTOS METALICOS ELABORADOS (EXCEPTO MAQUINARIA Y EQUIPO)							
27	Estaño Sn: 99.3% Cu: 0.7% Diámetro: 1,0 mm Libre de PB	GRAMOS	67.690	\$ 738,66	\$ 140,34	879,00	59.499.510,00
VALOR TOTAL							59.499.510,00
VALOR PRESUPUESTO ASIGNADO							59.500.000,00
SOBRANTE							490,00
28	LAMINA NIQUEL BA-3791	GRAMOS	949.000	\$ 561,34	\$ 106,66	668,00	633.932.000,00
VALOR TOTAL							633.932.000,00
VALOR PRESUPUESTO ASIGNADO							634.441.632,00
SOBRANTE							509.632,00
29	VARILLA DE BRONCE LATON REDONDA DE 1/4 PARA CONECTORES	CENTIMETROS	885.080	\$ 322,69	\$ 61,31	384,00	339.870.720,00
VALOR TOTAL							339.870.720,00
VALOR PRESUPUESTO ASIGNADO							339.870.816,00
SOBRANTE							96,00
30	ELECTRODOS DE COBRE Forma de la punta excéntrica Diámetro de la punta parte gruesa 6.4516 mm Longitud total del electrodo 10 cm Material oxido de aluminio y cobre 0,15% Conductividad 92%.	UNIDAD	621	\$ 260.042,02	\$ 49.407,98	309.450,00	192.168.450,00
VALOR TOTAL							192.168.450,00
VALOR PRESUPUESTO ASIGNADO							192.328.495,00
SOBRANTE							160.045,00



Calle 5 No 15 – 00 Barrio Dos caminos – Facatativá – Cundinamarca.
Conmutador 4261428 Ext. 39036
Correo electrónico de la unidad cenactel@ejercito.mil.co



SC6310-1

RUBRO: A-02-02-01-004-006-02 APARATOS DE CONTROL ELÉCTRICO Y DISTRIBUCIÓN DE ELECTRICIDAD Y SUS PARTES Y PIEZAS							
31	CABLE BLANCO ESTAÑADO SILICONADO AWG 18 - 41 Hilos de alambre de cobre de 0,16 mm Resistencia a altas temperaturas +200 grados C, resistencia a bajas temperaturas, en frío extremo -60 grados C. Voltaje nominal: 300 voltios.	METROS	31.036	\$ 7.289,08	\$ 1.384,92	8.674,00	269.206.264,00
VALOR TOTAL							269.206.264,00
VALOR PRESUPUESTO ASIGNADO							269.210.657,00
SOBRANTE							4.393,00
VALOR TOTAL							2.218.061.511,00
VALOR TOTAL PRESUPUESTO ASIGNADO							2.218.741.217,91
SOBRANTE							679.706,91

PARÁGRAFO SEGUNDO: RECOMENDAR LIBERAR a la oficina de presupuesto de la CENAC TELEMATICA, la suma de **SEISCIENTOS SETENTA Y NUEVE MIL SETECIENTOS SEIS PESOS Y NOVENTA Y UN CENTAVOS M/CTE. (\$679.706,91)**, del Certificado Disponibilidad Presupuestal No. 13926 del 24 de marzo de 2026, de acuerdo al siguiente rubro presupuestal:

PRESUPUESTO TOTAL

RUBRO PRESUPUESTAL	RECURSO	DESCRIPCIÓN DEL RUBRO	UNIDAD BENEFICIADA	PRESUPUESTO ASIGNADO	PRESUPUESTO ADJUDICADO	SOBRANTE
A-02-02-01-004-002	10 CSF	PRODUCTOS METÁLICOS ELABORADOS (EXCEPTO MAQUINARIA Y EQUIPO)	BAMCE	1,720,897,651.36	1,720,227,284.50	670,366.86
A-02-02-01-004-006	10 CSF	MAQUINARIA Y APARATOS ELÉCTRICOS	BAMCE	497,843,566.55	497,834,226.50	9,340.05
VALOR TOTAL				2,218,741,217.91	2,218,061,511.00	679,706.91

DISCRIMINADO DE LA SIGUIENTE MANERA:

- PRESUPUESTO FUNCIONAMIENTO:**

RUBRO PRESUPUESTAL	RECURSO	DESCRIPCIÓN DEL RUBRO	UNIDAD BENEFICIADA	PRESUPUESTO ASIGNADO	PRESUPUESTO ADJUDICADO	SOBRANTE
A-02-02-01-004-002	10 CSF	PRODUCTOS METÁLICOS ELABORADOS (EXCEPTO MAQUINARIA Y EQUIPO)	BAMCE	494,756,708.36	494,756,604.50	103.86
A-02-02-01-004-006	10 CSF	MAQUINARIA Y APARATOS ELÉCTRICOS	BAMCE	228,632,909.55	228,627,962.50	4,947.05
VALOR TOTAL PRESUPUESTO FUNCIONAMIENTO				723,389,617.91	723,384,567.00	5,050.91

- PRESUPUESTO PLAN DEMOCRACIA:**

RUBRO PRESUPUESTAL	RECURSO	DESCRIPCIÓN DEL RUBRO	ÍTEM	PRESUPUESTO ASIGNADO	PRESUPUESTO ADJUDICADO	SOBRANTE
A-02-02-01-004-002	10 CSF	PRODUCTOS METÁLICOS ELABORADOS (EXCEPTO MAQUINARIA Y EQUIPO)	Estaño	59,500,000.00	59,499,510.00	490.00
			LAMINA NIQUEL BA-3791	634,441,632.00	633,932,000.00	509,632.00
			VARILLA DE BRONCE LATON REDONDA	339,870,816.00	339,870,720.00	96.00



			ELECTRODOS DE COBRE	192,328,495.00	192,168,450.00	160,045.00
A-02-02-01-004-006	10 CSF	MAQUINARIA Y APARATOS ELÉCTRICOS	CABLE BLANCO ESTAÑADO SILICONADO AWG 18 - 41	269,210,657.00	269,206,264.00	4,393.00
VALOR TOTAL PRESUPUESTO PLAN DEMOCRACIA				1,495,351,600.00	1,494,676,944.00	674,656.00

CLÁUSULA TERCERA. - FORMA Y CONDICIONES DE PAGO: EL MDN-EJC CENAC -TELEMATICA se compromete a cancelar el valor del Contrato resultante, cuyo objeto es la **"ADQUISICIÓN DE INSUMOS METÁLICOS PARA ENSAMBLE DE BATERÍAS BD-1207 (TADIRAN DESECHABLES), ENSAMBLE DE BATERÍAS TR2018-CO (TADIRAN RECARGABLE), ENSAMBLE DE BATERÍAS H2D18C (HARRIS DESECHABLE), BATERÍAS MM2018-CO (HARRIS RECARGABLES) PARA LA VIGENCIA 2026"**. de acuerdo al rubro presupuestal: A-02-02-01-004-002 PRODUCTOS METÁLICOS ELABORADOS (EXCEPTO MAQUINARIA Y EQUIPO), A-02-02-01-004-004 MAQUINARIA PARA USOS ESPECIALES, A-02-02-01-004-006 MAQUINARIA Y APARATOS ELÉCTRICOS, expresado al máximo nivel: A-02-02-01-004-002 PRODUCTOS METALICOS ELABORADOS (EXCEPTO MAQUINARIA Y EQUIPO), A-02-02-01-004-004-02 MÁQUINAS HERRAMIENTAS Y SUS PARTES, PIEZAS Y ACCESORIOS, A-02-02-01-004-006-02 APARATOS DE CONTROL ELÉCTRICO Y DISTRIBUCIÓN DE ELECTRICIDAD Y SUS PARTES Y PIEZAS, , Recurso 10 CSF, a la empresa **SEINCO INGENIERIA S A S**, identificado con NIT No. **830049680 1**, mediante abono en la cuenta corriente No. **22500003180** del banco **BANCOLOMBIA S.A** de la siguiente manera:

ÚNICO PAGO: Equivalente al 100% del valor contratado, mediante abono en cuenta dentro de los sesenta (60) días siguientes a la entrega total de los insumos relacionados en el objeto del contrato y previo cumplimiento de los siguientes requisitos:

1. Acta recibo a satisfacción suscrita por el supervisor del contrato, el comité técnico evaluador y representante del contratista.
2. Emisión de factura electrónica (como se establece la resolución 000165 de 2023 DIAN).
3. Entrada Almacén
4. Informe del supervisor
5. Situación de recursos por parte del Ministerio de Hacienda y Crédito Público Dirección del Tesoro Nacional. (ASIGNACIÓN CUPO PAC).
6. Que se ejecuten los demás trámites administrativos correspondientes.
7. Verificación por parte del MDN-EJERCITO-CENAC-TELEMATICA del cumplimiento del contratista del pago de aportes parafiscales y demás requerimiento de ley.

PARÁGRAFO: CONDICIONAMIENTO DEL PAGO. El pago de las obligaciones derivadas del presente contrato se encuentra sujeto a la disponibilidad de recursos en el Programa Anual de Caja (PAC), de conformidad con las disposiciones presupuestales aplicables y los lineamientos definidos por el Ministerio de Hacienda y Crédito Público.

En tal sentido, los plazos establecidos para la realización de los pagos corresponden a términos estimados, los cuales podrán ajustarse en función de la programación y asignación efectiva de recursos del PAC. En consecuencia, los eventuales retrasos en el trámite de pago derivados de la no disponibilidad oportuna de dichos recursos no constituirán incumplimiento imputable a la Entidad.

Por lo anterior, en estos eventos no habrá lugar al reconocimiento de intereses moratorios, sanciones, penalidades ni indemnizaciones a favor del contratista, sin perjuicio de que la Entidad adelante las gestiones necesarias para efectuar los pagos en el menor tiempo posible, una vez se cuente con la respectiva disponibilidad de recursos.



Calle 5 No 15 – 00 Barrio Dos caminos – Facatativá – Cundinamarca.
 Conmutador 4261428 Ext. 39036
 Correo electrónico de la unidad cenactel@ejercito.mil.co



SC6310-1

PROCEDIMIENTO PARA FACTURACIÓN ELECTRÓNICA SIIF NACIÓN ¹,

Para la emisión de la Factura Electrónica el contratista deberá tener en cuenta los siguientes parámetros establecidos.

1. Proveedor/contratista registrado en SIIF Nación
2. Que en el RUT del proveedor y/o contratista tenga relacionada la responsabilidad 52 – Facturador electrónico.
3. En los datos del emisor en el campo de correo electrónico debe registrar el correo en el que requiere que le llegue información sobre el proceso de recepción.
4. Al igual, que debe recomendar registrar en tipo de contribuyente que se encuentra registrado en el RUT.
5. En datos del Adquirente en el campo correo registre la cuenta de correo que la Administración del SIIF Nación ha dispuesto para la recepción de siifnacion.facturaelectronica@minhacienda.gov.co
6. Diligenciar en el asunto o en la sección de la factura Notas Finales, lo siguiente: # \$ luego el código de identificación de la entidad a la cual le va a enviar la factura, datos del contrato, y correo del supervisor o cuentadante de caja menor, finalizando con # \$, debidamente separados por punto y coma, según ejemplo: **# \$15-01-03-082; CONTRATO XXX-2026: XXXXX@ejercito.mil.co # \$**
7. El supervisor una vez sea cargada la factura en el sistema SIIF II por parte del proveedor, debe realizar la aprobación de la misma teniendo en cuenta el proceso descrito en el manual de modulo recepción-gestión de documentos factura electrónica.
8. El supervisor una vez aprueba la factura, debe realizar el seguimiento a fin de garantizar que esta se encuentre en estado ACEPTADA en el sistema SIIF II, para poder verificar el estado debe comunicarse con la sección de contabilidad para así se pueda viabilizar el pago, teniendo en cuenta que si la factura no se encuentra en el estado anteriormente descrito no se podrá gestionar su pago.
9. Si al momento de verificación de la factura se hace necesario elaborar una NOTA CRÉDITO o NOTA DÉBITO, estas deben estar de igual manera en estado ACEPTADA en el sistema SIIF II para proceder al pago.
10. De no dar cumplimiento a cada uno de los puntos anteriores no se procesarán los pagos

Nota1: PCI= posición del catálogo CENAC TELEMÁTICA: **15-01-03-082**

Nota2; Recuerde diligenciar en la factura de manera clara y detallada, la descripción del bien o servicio ofrecido; así mismo y solo en caso de ser necesario, indique alguna modificación o corrección que deba realizar a las notas (débito o crédito); por cuanto no es posible borrar, eliminar, ni anular una factura electrónica ya emitida y validada por la Dian.

PARÁGRAFO: CONDICIONAMIENTO DEL PAGO. El pago de las obligaciones derivadas del presente contrato se encuentra sujeto a la disponibilidad de recursos en el Programa Anual de Caja (PAC), de conformidad con las disposiciones presupuestales aplicables y los lineamientos definidos por el Ministerio de Hacienda y Crédito Público.

En tal sentido, los plazos establecidos para la realización de los pagos corresponden a términos estimados, los cuales podrán ajustarse en función de la programación y asignación efectiva de recursos del PAC. En consecuencia, los eventuales retrasos en el trámite de pago derivados de la no disponibilidad oportuna de dichos recursos no constituirán incumplimiento imputable a la Entidad.

Por lo anterior, en estos eventos no habrá lugar al reconocimiento de intereses moratorios, sanciones, penalidades ni indemnizaciones a favor del contratista, sin perjuicio de que la Entidad adelante las gestiones necesarias para efectuar los pagos en el menor tiempo posible, una vez se cuente con la respectiva disponibilidad de recursos.

CLÁUSULA CUARTA. - SUBORDINACIÓN DE LOS PAGOS A LAS APROPIACIONES PRESUPUESTALES: Los pagos que, de conformidad con este contrato, deba efectuar el M.D.N-EJÉRCITO NACIONAL- CENAC TELEMÁTICA, se subordinan a las apropiaciones que de los mismos se hagan con cargo a la Unidad Ejecutora, de acuerdo al presupuesto asignado, así:

¹ Fuente de información: GESTIÓN DOCUMENTOS ELECTRÓNICOS PROCESO DE RECEPCIÓN SISTEMA DE FACTURA ELECTRÓNICA – SIIF NACIÓN



El presupuesto total asignado para el proceso cuyo objeto es “ADQUISICIÓN DE INSUMOS METÁLICOS PARA ENSAMBLE DE BATERÍAS BD-1207 (TADIRAN DESECHABLES), ENSAMBLE DE BATERÍAS TR2018-CO (TADIRAN RECARGABLE), ENSAMBLE DE BATERÍAS H2D18C (HARRIS DESECHABLE), BATERÍAS MM2018-CO (HARRIS RECARGABLES) PARA LA VIGENCIA 2026”, es por la suma de DOS MIL DOSCIENTOS DIECIOCHO MILLONES SETECIENTOS CUARENTA Y UN MIL DOSCIENTOS DIECISIETE PESOS CON NOVENTA Y UN CENTAVOS M/CTE. (\$2.218.741.217,91,00), respaldado mediante Certificado Disponibilidad Presupuestal No. 13926 del 24 de marzo de 2026, expedido por el Jefe de Presupuesto del CENAC TELEMATICA

PLAN DEMOCRACIA

Teniendo en cuenta De acuerdo a la Resolución No. 001610 de fecha 23 de febrero del 2026, la cual modifica el anexo del Decreto 1477 de 2025 “por la cual se liquida el Presupuesto General de la Nación para la vigencia fiscal 2026, detallando las apropiaciones y se definen los gastos” el Ministerio de Defensa Nacional-Ejército Nacional, mediante oficio No. 2-2026-017337 del 2 de marzo de 2026, emitido por la Dirección General del Presupuesto Público Nacional del Ministerio de Hacienda y Crédito Público, definiendo la aprobación y modificación de presupuesto: “En las tres fuerzas los recursos serán para realizar el traslado de tropas vía terrestre, marítima y fluvial y aérea, así como la vigilancia de los puestos de control, reacción inmediata que garantice la seguridad los comicios del 2026 en las jornadas de elección de Cámara y Senado y Presidencias primera y segunda vuelta”, de acuerdo al plan democracia 2026 asignaron un presupuesto para los rubros PRODUCTOS METÁLICOS ELABORADOS (EXCEPTO MAQUINARIA Y EQUIPO) y MAQUINARIA Y APARATOS ELÉCTRICOS.

Defensa
RESOLUCIÓN NÚMERO **001610** DE 2026
23 FEB 2026

Por la cual se modifica el anexo del Decreto 1477 de 2025 “Por el cual se liquida el Presupuesto General de la Nación para la vigencia fiscal 2026, se detallan las apropiaciones y se clasifican y definen los gastos”.

EL MINISTRO DE DEFENSA NACIONAL

En uso de sus facultades legales, en especial las que le confiere el Artículo 2.8.1.5.6 del Decreto 1068 de 2015, y

CONSIDERANDO

Que mediante el Decreto 1477 del 30 de diciembre de 2025 “Por el cual se liquida el Presupuesto General de la Nación para la vigencia fiscal 2026, se detallan las apropiaciones y se clasifican y definen los gastos”, se establecieron las apropiaciones presupuestales para funcionamiento, servicio de la deuda e inversión del Ministerio de Defensa Nacional.

Que el Artículo 2.8.1.5.6. del Decreto 1068 de 2015 establece: “...Las modificaciones al anexo del decreto de liquidación que no modifiquen en cada sección presupuestal el monto total de sus apropiaciones de funcionamiento, servicio de la deuda o los programas y subprogramas de inversión aprobados por el Congreso de la República, se realizarán mediante resolución expedida por el jefe del órgano respectivo. En el caso de los establecimientos públicos del orden nacional, estas modificaciones se harán por Resolución o Acuerdo de las Juntas o Consejos Directivos, o por Resolución del Representante Legal en caso de no existir aquellas.

El Ministerio de Hacienda y Crédito Público - Dirección General del Presupuesto Público Nacional, aprobará las operaciones presupuestales contenidas en las resoluciones o acuerdos una vez se realice el registro de las solicitudes en el Sistema Integrado de Información Financiera SIIF Nación.

Si se trata de gastos de inversión, la aprobación requerirá previo concepto favorable del Departamento Nacional de Planeación- Dirección de Inversiones y Finanzas Públicas-sobre las operaciones presupuestales contenidas en los proyectos de resoluciones o acuerdos y verificación del registro de las solicitudes en el Sistema Unificado de Inversiones y Finanzas Públicas SUIFP (...).”

Que mediante Radicado 2-2026-011956 del 11 de febrero de 2026, la Directora General del Presupuesto Público Nacional emite concepto favorable y autoriza la utilización de los recursos del rubro 03-03-01-999 “Otras Transferencias - Distribución Previo Concepto DGPPN”, hasta por valor de \$145.978 millones con recurso 10-CSF, de las unidades ejecutoras Ejército Nacional, Armada Nacional y Fuerza Aérea Colombiana.

Defensa
RESOLUCIÓN NÚMERO **001610** DE 2026
23 FEB 2026

Continuación de la Resolución “Por la cual se modifica el anexo del Decreto 1477 de 2025 por el cual se liquida el Presupuesto General de la Nación para la vigencia fiscal 2026, en el presupuesto de gastos de funcionamiento del Ministerio de Defensa Nacional para la vigencia fiscal 2026”.

Que el Director de Presupuesto del Ejército Nacional, expidió el Certificado de Disponibilidad Presupuestal N°326 del 11 de febrero de 2026, por valor de \$90.450.000.000.

Que la Jefe de la Sección de Presupuesto de la Base Naval ARC “Bogotá” BNLO6 de la Armada Nacional, expidió el Certificado de Disponibilidad Presupuestal N°226 del 11 de febrero de 2026, por valor de \$41.525.000.000.

Que la Especialista de Programación y Presupuesto con traspaso de funciones administrativas y de mando como Directora de Programación Presupuestal de la Fuerza Aérea Colombiana, expidió el Certificado de Disponibilidad Presupuestal N°226 del 11 de febrero de 2026, por valor de \$13.403.000.000.

RESUELVE

ARTÍCULO 1. Efectuar la siguiente modificación al anexo del Decreto 1477 de 2025 “Por el cual se liquida el Presupuesto General de la Nación para la vigencia fiscal 2026”, en el presupuesto de gastos de funcionamiento del Ministerio de Defensa Nacional para la vigencia fiscal 2026:

PRESUPUESTO DE FUNCIONAMIENTO

UNIDAD 1501-03 EJÉRCITO NACIONAL							§ CORRIENTES	
CTA	SUB CTA	OBJ	ORD	REC	SIT	DESCRIPCIÓN	CONTRACREDITO	CREDITO
02				10	CSF	Adquisición de bienes y servicios	-	90.450.000.000
03	03	01	999	10	CSF	Otras transferencias - distribución previo concepto DGPPN	90.450.000.000	-
TOTAL EJÉRCITO NACIONAL							90.450.000.000	90.450.000.000

UNIDAD 1501-04 ARMADA NACIONAL							§ CORRIENTES	
CTA	SUB CTA	OBJ	ORD	REC	SIT	DESCRIPCIÓN	CONTRACREDITO	CREDITO
02				10	CSF	Adquisición de bienes y servicios	-	41.525.000.000
03	03	01	999	10	CSF	Otras transferencias - distribución previo concepto DGPPN	41.525.000.000	-
TOTAL ARMADA NACIONAL							41.525.000.000	41.525.000.000

Página 2 de 3

Vº Bº: DIRECTORA DE PLANEACIÓN Y PRESUPUESTO
 Vº Bº: ASESOR GRUPO DE PROGRAMACIÓN PRESUPUESTAL
 EMBº: ANALISTA PROGRAMACIÓN PRESUPUESTAL

Vº Bº: VICEMINISTRA PARA LA ESTRATEGIA Y PLANEACIÓN
 Vº Bº: ASESOR VICEMINISTRO ESTRATEGIA Y PLANEACIÓN



Calle 5 No 15 – 00 Barrio Dos caminos – Facatativá – Cundinamarca.
 Conmutador 4261428 Ext. 39036
 Correo electrónico de la unidad cenactel@ejercito.mil.co



DEPENDENCIA	RUBRO	SUBPROGRAMA	BIEN O SERVICIO (DESCRIPCIÓN)	UNIDAD DE MEDIDA	NECESIDAD IDEAL (BRUTA)	ESCENARIO REAL
BAMCE	A-02-02-01-004-002	PRODUCCION DE BATERIAS	ESTAÑO	Gramo (g)	70.000,00	59.500.000,00
BAMCE	A-02-02-01-004-002	PRODUCCION DE BATERIAS	LAMINA NIQUEL BA-3791	Gramo (g)	1.059.168,00	634.441.632,00
BAMCE	A-02-02-01-004-002	PRODUCCION DE BATERIAS	VARILLA DE BRONCE LATON REDONDA	Decimetro (dm^2)	923.562,00	339.870.816,00
BAMCE	A-02-02-01-004-002	PRODUCCION DE BATERIAS	ELECTRODOS DE COBRE	Unidad	700,00	192.328.495,00
BAMCE	A-02-02-01-004-006	PRODUCCION DE BATERIAS	CABLE BLANCO ESTAÑADO SILICONADO AWG 18 - 41	Metro (m)	35.747,00	269.210.657,00

PRESUPUESTO TOTAL

RUBRO PRESUPUESTAL	RECURSO	DESCRIPCIÓN DEL RUBRO	UNIDAD BENEFICIADA	VALOR
A-02-02-01-004-002	10 CSF	PRODUCTOS METÁLICOS ELABORADOS (EXCEPTO MAQUINARIA Y EQUIPO)	BAMCE	\$1.720.897.651,36
A-02-02-01-004-006	10 CSF	MAQUINARIA Y APARATOS ELÉCTRICOS	BAMCE	\$497.843.566,55
VALOR TOTAL PRESUPUESTO ASIGNADO				\$2.218.741.217,91

El presupuesto anteriormente mencionado se encuentra distribuido de la siguiente manera:

PRESUPUESTO FUNCIONAMIENTO

RUBRO PRESUPUESTAL	RECURSO	DESCRIPCIÓN DEL RUBRO	UNIDAD BENEFICIADA	VALOR
A-02-02-01-004-002	10 CSF	PRODUCTOS METÁLICOS ELABORADOS (EXCEPTO MAQUINARIA Y EQUIPO)	BAMCE	\$494.756.708,36
A-02-02-01-004-006	10 CSF	MAQUINARIA Y APARATOS ELÉCTRICOS	BAMCE	\$228.632.909,55
VALOR TOTAL PRESUPUESTO FUNCIONAMIENTO				\$723.389.617,91

PRESUPUESTO PLAN DEMOCRACIA

RUBRO PRESUPUESTAL	RECURSO	DESCRIPCIÓN DEL RUBRO	ÍTEM	VALOR	TOTAL
A-02-02-01-004-002	10 CSF	PRODUCTOS METÁLICOS ELABORADOS (EXCEPTO MAQUINARIA Y EQUIPO)	Estaño	\$59.500.000,00	\$1.226.140.943,00
			LAMINA NIQUEL BA-3791	\$634.441.632,00	
			VARILLA DE BRONCE LATON REDONDA	\$339.870.816,00	
			ELECTRODOS DE COBRE	\$192.328.495,00	
A-02-02-01-004-006	10 CSF	MAQUINARIA Y APARATOS ELÉCTRICOS	CABLE BLANCO ESTAÑADO SILICONADO AWG 18 - 41	\$269.210.657,00	\$269.210.657,00
VALOR TOTAL PRESUPUESTO PLAN DEMOCRACIA					\$1.495.351.600,00

PARÁGRAFO: MODIFICACION DE LA APROPIACION PRESUPUESTAL: Las partes acuerdan que en el evento en que sea necesario modificar la presente Cláusula el **MDN-EJÉRCITO NACIONAL- CENAC ADMINISTRATIVA Y CONTABLE TELEMATICA**, podrá hacerlo unilateralmente sin que sea necesario la suscripción de un contrato modificador por tratarse de un trámite ajeno a la voluntad del **CONTRATISTA**.

CLÁUSULA QUINTA. - DESCRIPCIÓN Y CARACTERÍSTICAS DE LOS BIENES Y/O SERVICIOS: El contrato deberá ejecutarse de acuerdo con las especificaciones técnicas consignadas en el estudio previo del proceso, el pliego de condiciones definitivo, y la oferta presentada correspondientes al PROCESO DE LICITACION PUBLICA No. 046-CENACTELEMATICA-



Calle 5 No 15 – 00 Barrio Dos caminos – Facatativá – Cundinamarca.
 Conmutador 4261428 Ext. 39036
 Correo electrónico de la unidad cenactel@ejercito.mil.co



806310-1

2026, los cuales hacen parte integral del presente contrato y se incluyen como anexo No.1 del presente contrato.

PARÁGRAFO ÚNICO- RESPONSABILIDAD: El CONTRATISTA cumplirá el objeto del contrato con M.D.N. - EJÉRCITO NACIONAL-CENTRAL ADMINISTRATIVA Y CONTABLE ESPECIALIZADA TELEMÁTICA, libre de limitaciones. En caso de que el CONTRATISTA incumpla lo previsto en esta cláusula, el M.D.N. - EJÉRCITO NACIONAL- CENTRAL ADMINISTRATIVA Y CONTABLE ESPECIALIZADA TELEMÁTICA se reserva la facultad de rechazar los bienes y de imponer las sanciones pertinentes que más adelante se establecen y convienen.

CLÁUSULA SEXTA- PLAZO DE EJECUCIÓN Y LUGAR DE ENTREGA:

EL PLAZO DE EJECUCIÓN:

El plazo para la ejecución del contrato es el siguiente:

OBJETO	PLAZO DE EJECUCION
ADQUISICIÓN DE INSUMOS METÁLICOS PARA ENSAMBLE DE BATERÍAS BD-1207 (TADIRAN DESECHABLES), ENSAMBLE DE BATERÍAS TR2018-CO (TADIRAN RECARGABLE), ENSAMBLE DE BATERÍAS H2D18C (HARRIS DESECHABLE), BATERÍAS MM2018-CO (HARRIS RECARGABLES) PARA LA VIGENCIA 2026	<u>DESDE EL 03 DE JULIO DEL 2026 HASTA EL 05 DE OCTUBRE DE 2026</u>

NOTAS GENERALES PARA LA ENTREGA DEL BIEN: Para el recibo a satisfacción, se tendrán en cuenta todas y cada una de las características técnicas registradas en el pliego de condiciones, las fichas técnicas anexas al proceso, el contrato, y la oferta presentada, el no cumplimiento de alguna de las mismas será motivo de rechazo de los bienes. El recibo de los bienes se hará en presencia del supervisor del contrato.

LUGAR DE ENTREGA:

EL CONTRATISTA deberá verificar la entrega de los bienes y/o servicios contratados de conformidad con la necesidad planteada por el MDN-EJC-CENAC-TELEMATICA, el cual establece el lugar de entrega así:

OBJETO	LUGAR DE ENTREGA
"ADQUISICIÓN DE INSUMOS METÁLICOS PARA ENSAMBLE DE BATERÍAS BD-1207 (TADIRAN DESECHABLES), ENSAMBLE DE BATERÍAS TR2018-CO (TADIRAN RECARGABLE), ENSAMBLE DE BATERÍAS H2D18C (HARRIS DESECHABLE), BATERÍAS MM2018-CO (HARRIS RECARGABLES) PARA LA VIGENCIA 2026	El contratista deberá hacer entrega íntegra de los bienes objeto del proceso en el Batallón de Mantenimiento de Comunicaciones del Ejército, ubicado en la ciudad de Facatativá – Cundinamarca en la calle 5 No.15-00, esta entrega se efectuará en presencia del Comité técnico evaluador y Supervisor designados para tal fin, se realizará el protocolo de pruebas correspondiente y el material de repuestos se carga al centro de costos 3L1L040321 y de ensamble al 3L1L040731.. El contratista deberá asumir todos los costos y responsabilidades asociados al transporte, embalaje, cargue, descargue, seguros y demás gestiones logísticas necesarias para la correcta entrega de los equipos en los lugares establecidos

CONSIDERACIONES DE ENTREGA DE LOS BIENES Y/O SERVICIO SIN COSTO ADICIONAL (PONDERACIÓN TÉCNICA DE LA OFERTA)



Calle 5 No 15 – 00 Barrio Dos caminos – Facatativá – Cundinamarca.
Conmutador 4261428 Ext. 39036
Correo electrónico de la unidad cenactel@ejercito.mil.co



SC6310-1

CRITERIO	
Nos permitimos ofrecer sin costo adicional para El Ejército Nacional 06 Pinzas de mano por descarga capacitiva COMPUESTO POR	
Clasificación	500 vatios-segundo de CA de medio ciclo 1 a
Fuerza de fuego	30 libras (0,44 a 13 kg) 1/2 pulgada
Oferta de empleo	(1,3 cm) 3 1/4 pulgadas
Profundidad de garganta	(8,1 cm)
Diámetro del electrodo	1/8 de pulgada
Cables de soldadura	Cables n.º 2, de 1,2 m (4 pies) de
HFT/10	largo. Cables n.º 2, de 3 m (10
Dimensiones	pies) de largo. 10,6 cm de alto x 3,2 cm de ancho x 27,9 cm de largo.
Peso	5 libras (2 kg), incluyendo los cables.
Electrodos estándar	ES0402, ES0403, ES0411, ES0413, ES0420
Electrodos con desplazamiento de 35°	EO0402, EO0403, EO0411, EO0413, EO0420
Polaridad programable Positivo/Negativo/Alternio	- CD-A125A/300A only
TOTAL, PUNTAJE TÉCNICO	

Nota: Se deja constancia de que los demás documentos soporte correspondientes a la ponderación ofertada se encuentran contenidos en los anexos aportados por el contratista dentro de su propuesta. Dichos documentos se encuentran debidamente suscritos y hacen parte integral del contrato, en el que se establecen las condiciones de entrega, las especificaciones técnicas y las demás obligaciones contractuales aplicables.

1. Emisión de factura. Alta en los inventarios Ejercito Nacional
2. En el Acta recibo a satisfacción del servicio y/o bien suscrita por el supervisor del contrato, el comité técnico evaluador y representante del contratista, debe estar relacionado con anexos (Planilla capacitación (cuando aplique), equipo o elementos, con las características señaladas (cuando aplique) **que ofrece el contratista sin costo adicional**), e igual en el informe de supervisión
3. Entrada Almacén-(inventarios)
4. En Caso de bienes importados deberán incluir la declaración de importación, documento de transporte, certificación de fletes, cumplimiento de los siguientes trámites administrativos correspondientes (cuando aplique)

CLÁUSULA SÉPTIMA. - VIGENCIA: La vigencia del presente contrato se extenderá desde la suscripción del contrato resultante hasta 4 meses después de vencido el plazo de ejecución, para fines de liquidación del mismo.

ITEM	ELEMENTO	HASTA
1	"ADQUISICIÓN DE INSUMOS METÁLICOS PARA ENSAMBLE DE BATERÍAS BD-1207 (TADIRAN DESECHABLES), ENSAMBLE DE BATERÍAS TR2018-CO (TADIRAN RECARGABLE), ENSAMBLE DE BATERÍAS H2D18C (HARRIS DESECHABLE), BATERÍAS MM2018-CO (HARRIS RECARGABLES) PARA LA VIGENCIA 2026".	CUATRO (4) MESES DESPUÉS DE VENCIDO EL PLAZO DE EJECUCIÓN

CLÁUSULA OCTAVA. GARANTÍA TÉCNICA, TÉRMINO DE RESPUESTA Y OFRECIMIENTO TÉCNICO ADICIONAL POR PARTE DEL CONTRATISTA

GARANTÍA TÉCNICA: El contratista anexo debidamente suscrito y su fabricante si se presenta en calidad de comercializador y/o distribuidor, por un término de dieciocho (18) meses que ampare los siguientes aspectos:



Calle 5 No 15 – 00 Barrio Dos caminos – Facatativá – Cundinamarca.
 Conmutador 4261428 Ext. 39036
 Correo electrónico de la unidad cenactel@ejercito.mil.co



SC6310-1

El oferente deberá presentar garantía técnica de los elementos adquiridos, que cubra cualquier defecto de fabricación, calidad, incluidos los materiales utilizados para su fabricación, sus componentes, características, dureza y composición. Dicha garantía será de dieciocho (18) meses a partir del acta recibo a satisfacción.

Los elementos que durante este tiempo presenten fallas por los defectos mencionados en el párrafo anterior y/o por cualquier otro, deben ser cambiados por el contratista sin ningún costo para el MDN – Ejército Nacional CENAC Telemática.

El oferente debe certificar la disponibilidad para la entrega de los bienes en el tiempo requerido dentro del plazo de ejecución.

Los elementos no podrán tener ningún tipo de defecto de fábrica, en caso de que se presente, el contratista podrá hacer el cambio por una sola vez de lo contrario no se aplicará la garantía técnica y directamente se hará efectiva la garantía única de cumplimiento por el amparo de calidad de los elementos.

NOTA 1: Todos los costos derivados del cumplimiento de la garantía estarán a cargo del contratista.

NOTA 2: El documento de garantía técnica deberá dejar constancia expresa de las obligaciones aquí previstas.

NOTA 3: La garantía técnica no limita ni sustituye las demás garantías exigidas en el contrato, ni las acciones legales de la Entidad.

TÉRMINO DE RESPUESTA DE LA GARANTÍA TÉCNICA.

En caso que los elementos resulten defectuosos, y se detecte con posterioridad al recibo de los elementos o en la puesta de funcionamiento, el contratista deberá reponerlo en el lugar que indique la entidad dentro del territorio nacional, en un término no mayor a quince (15) días calendario contados a partir del requerimiento del supervisor o quien haga sus veces donde el proveedor deberá evidenciar que se trata de productos nuevos en presencia de un personal técnico asignado por el Batallón de Mantenimiento de Comunicaciones para este procedimiento.

El contratista para efectuar la reposición de los elementos no recibidos a satisfacción contará con un máximo de no mayor de sesenta (60) días calendario, a partir de la devolución por parte del supervisor del contrato.

Así mismo, el contratista se obliga a reemplazar a sus expensas y en las mismas condiciones técnicas del presente proceso aquellos elementos que resulten de mala calidad, con defectos de fabricación, esta garantía tendrá una duración de un (1) año contados a partir del recibo a satisfacción de los elementos.

NOTA1: Los términos de garantía técnica y el tiempo de respuesta de esta, deberán ser aportados en documento independiente debidamente suscrito por el oferente.

. CLÁUSULA NOVENA. - GARANTÍAS ÚNICAS: el contratista deberá constituir a favor de la MDN-EJC-CENAC-TELEMATICA, las garantías de cumplimiento y responsabilidad civil, de la siguiente forma:

Tipo de Riesgo	Garantía Exigibles
CUMPLIMIENTO DEL CONTRATO	Equivalente al treinta por ciento (30%) del valor total del contrato, cuya vigencia será igual al plazo de ejecución del contrato y UN (1) año más. Cuando el contrato sea modificado en tiempo y/o valor esta garantía podrá modificarse extendiendo su vigencia y/o su valor según sea el caso..
CALIDAD Y CORRECTO FUNCIONAMIENTO DE LOS	Equivalente al cuarenta por ciento (40%) del valor total del contrato y cubrirá el plazo de ejecución del contrato y dieciocho (18) meses más. Cuando el



BIENES :	contrato sea modificado en tiempo y/o valor esta garantía podrá modificarse extendiendo su vigencia y/o su valor según sea el caso..
----------	--

De conformidad con lo previsto en el Decreto 1082 art 2.2.1.2.3.1.2 clases de garantías; las garantías que el CONTRATISTA, puede otorgar para asegurar el cumplimiento de sus obligaciones son:

1. Contrato de seguro contenido en una póliza
2. Patrimonio autónomo
3. Garantía bancaria

Dentro de los tres (03) días hábiles siguientes a la firma del contrato, se obliga a constituir en una compañía de seguros o entidad bancaria o lo que aplique según el Decreto 1082 de 2015, legalmente constituida en Colombia una garantía única a favor del **CENAC TELEMATICA** NIT 900332546-9, según lo establecido en el artículo 7 de la Ley 1150 de 2007, la que será aprobada por el Ordenador del Gasto, indicando como vigencia inicial la fecha de suscripción del contrato, que cubra los siguientes amparos:

PARÁGRAFO PRIMERO: ALCANCE DE LOS AMPAROS: En la póliza deberá constar expresamente que se ampara el cumplimiento del contrato, el pago de las multas y de la cláusula penal pecuniaria convenidas. En todo caso deberá reponer la garantía cuando el valor de la misma se vea afectada por razón de siniestros, dentro de los cinco (05) días hábiles siguiente a la ejecutoria del acto o sentencia que así lo declare. Tratándose de pólizas no expirará por falta de pago de la prima o revocatoria unilateral.

PARÁGRAFO SEGUNDO: RENUNCIA AL BENEFICIO DE EXCUSIÓN: En la póliza deberá constar que la aseguradora renuncia al beneficio de excusión. **PARÁGRAFO TERCERO: SANCIÓN POR FALTA DE GARANTÍA:** Si el contratista se negare a constituir la Garantía Única en los términos, cuantía y duración establecidos en esta cláusula, el **MDN-EJERCITO NACIONAL-CENAC-TELEMÁTICA** podrá aplicar las sanciones contractuales a que haya lugar, de conformidad con el artículo 25 numeral 19 de la Ley 80 de 1993. **PARÁGRAFO CUARTO - PERJUICIOS A TERCEROS:** El CONTRATISTA será exclusivamente responsable de todo daño o perjuicio que cause directa o indirectamente a terceros, por acción inapropiada, negligencia u omisión de su parte o de alguno de sus trabajadores, en las labores relacionadas con el contrato o en acciones complementarias. LA GARANTÍA DE CUMPLIMIENTO CUBRIRÁ LOS PERJUICIOS CAUSADOS A LA ENTIDAD ESTATAL COMO CONSECUENCIA DE LA CONDUCTA DOLOSA O CULPOSA, O DE LA RESPONSABILIDAD IMPUTABLE A LOS PARTICULARES, DERIVADOS DE UN PROCESO DE RESPONSABILIDAD FISCAL, SIEMPRE Y CUANDO ESOS PERJUICIOS DERIVEN DEL INCUMPLIMIENTO DE LAS OBLIGACIONES SURGIDAS DEL CONTRATO AMPARADO POR LA GARANTÍA. **PARÁGRAFO QUINTO: RESTABLECIMIENTO O AMPLIACIÓN DE LA GARANTÍA.** De acuerdo a lo estipulado en el art 2.2.1.2.3.1.18 del Decreto 1082 de 2015, no obstante, cuando el contratista incumpla su obligación de obtenerla, ampliarla o adicionarla deberá restablecerla a más tardar dentro de los cinco días siguientes al requerimiento efectuado por el Ordenador del Gasto o Competente Contractual. En su defecto, la administración se reserva el derecho de solicitar unilateralmente al garante el restablecimiento de la garantía única establecida, aspecto que es aceptado con la suscripción del presente contrato. **PARÁGRAFO SEXTO.** - El contratista deberá mantener indemne al MDN-EJÉRCITO NACIONAL- CENTRAL ADMINISTRATIVA Y CONTABLE ESPECIALIZADA TELÉMÁTICA, de cualquier reclamación proveniente de terceros que tenga como causa las actuaciones propias de éste, y que se originen como consecuencia de la celebración, ejecución y liquidación del contrato. El CONTRATISTA deberá mantener vigente las garantías, amparos y pólizas a que se refiere esta cláusula y serán de su cargo el pago de todas las primas y demás erogaciones de constitución, mantenimiento y restablecimiento inmediato de su monto, cada vez que se disminuya o agote por razón de las sanciones que se impongan. Si el CONTRATISTA no modifica las garantías, éstas podrán variarse por la aseguradora o banco a petición del MDN EJÉRCITO NACIONAL – CENTRAL ADMINISTRATIVA Y CONTABLE ESPECIALIZADA TELÉMÁTICA y a cuenta del CONTRATISTA quien por la firma del contrato que se le adjudique autoriza expresamente al MDN- EJÉRCITO NACIONAL –



CENTRAL ADMINISTRATIVA Y CONTABLE ESPECIALIZADA TELÉMÁTICA, para retener y descontar los valores respectivos de los saldos que hubiere a su favor, sin que por ello se entienda que el MDN- Ejército Nacional – CENTRAL ADMINISTRATIVA Y CONTABLE ESPECIALIZADA TELÉMÁTICA, asume la responsabilidad de la ampliación de los amparos y pago de las primas, los cuales son responsabilidad del contratista. PARÁGRAFO SÉPTIMO. -En la Garantía debe quedar expresamente consignado que se ampara el cumplimiento del contrato, el pago de las multas y de la penal pecuniaria convenidas. Así mismo deberá constar que la aseguradora renuncia al beneficio de excusión. Estos mecanismos de cobertura son requeridos por el MDN-Ejército Nacional, teniendo en cuenta que el objeto de las mismas, sirven para respaldar el cumplimiento de todas y cada una de las obligaciones que surgen a cargo del contratista frente a la administración y /o terceros, por razón de la celebración, ejecución y liquidación del contrato. Adicionalmente en la póliza deberá constar que la aseguradora renuncia al beneficio de excusión, así mismo que ampara las multas y cláusula penal convenida. Las vigencias de todos los amparos deberán iniciar desde la fecha de constitución de la garantía. El hecho de la constitución de estos amparos no exonera al CONTRATISTA de las responsabilidades legales en relación con los riesgos asegurados. Dentro de los términos estipulados en el contrato, ninguno de los amparos otorgados podrá ser cancelado o modificado sin la autorización expresa del MDN - EJÉRCITO NACIONAL- CENTRAL ADMINISTRATIVA Y CONTABLE ESPECIALIZADA TELÉMÁTICA.

CLÁUSULA DÉCIMA. - AVISOS Y NOTIFICACIONES: Todas las comunicaciones que se requieran en desarrollo del presente contrato se presentarán por escrito, directamente, por correo certificado o telefax, así: las que deba realizar el MDN-EJERCITO NACIONAL-CENAC-TELEMÁTICA se remitirán a la siguiente en la Carrera 21 No 33- 14 piso 2 en la ciudad de Bogotá Tel (601) 2324114 , Email : gelman@seinco.com.co Las que deba realizar el CONTRATISTA las remitirá por escrito directamente al CENAC- TELEMÁTICA, Carrera 15 Calle 5-00 Dos Caminos – Facatativá - Cundinamarca – BRIGADA DE COMUNICACIONES, Mensajería electrónica: cenactel@ejercito.mil.co - www.ejercito.mil.co, Tel. 4261428 Ext. 39036. PARÁGRAFO ÚNICO: El contratista autoriza el envío de notificaciones a través del medio electrónico señalado en el contrato y en los términos del artículo 56 de la Ley 1437 de 2011.

CLÁUSULA DÉCIMA PRIMERA. - SANCIONES: Las partes convienen en establecer las siguientes formas de sancionar el incumplimiento de las obligaciones recíprocamente adquiridas en virtud del presente contrato. Previo agotamiento del debido proceso establecido en el artículo 17 de la Ley 1150 de 2007, en concordancia con lo preceptuado en el artículo 86 de la Ley 1474 de 2011, para la imposición de multas por parte de la Administración así:

- a) En el evento de presentarse retardo en la entrega, de conformidad con lo previsto en la cláusula del plazo de ejecución del presente contrato y con el fin de que el CONTRATISTA cumpla debidamente la ejecución del contrato, se impondrán multas, cuyo valor se liquidará con base en el cero punto cinco por ciento (0.5%) del valor del BIEN Y/O SERVICIO dejado de entregar por cada día de retardo y hasta por un plazo máximo de quince (15) días calendario en calidad de sanción por el simple hecho del incumplimiento. Esta sanción se impondrá conforme a la Ley. b) En el evento de presentarse devolución del bien, por no cumplir el mismo con las especificaciones técnicas del presente contrato, retrasando la entrega del mismo, se liquidará con base en el cero punto cinco por ciento (0.5%) del valor de los BIENES Y/O SERVICIOS dejados de entregar, por cada día de retardo y hasta por un plazo máximo de 15 días. c) En el evento de que el contratista no desarrolle a tiempo las actividades señaladas en el cronograma que acompaña la oferta y demás obligaciones contractuales, se impondrán multas, cuyo valor se liquidará con base en el cero punto cinco por ciento (0.5%) del valor del ítem y/o bien cuya actividad no se haya desarrollado por cada día de retardo en la actividad y hasta por un plazo máximo de quince (15) días calendario en calidad de sanción. d) La Entidad podrá declarar el incumplimiento del contrato con las consecuencias contempladas en el Artículo 17 de la Ley 1150 de 2007 y cuando no sean satisfechas cualquiera de las obligaciones a cargo del contratista.

PARÁGRAFO PRIMERO: PAGO DE LAS MULTAS: El pago de las multas a que se refiere esta cláusula podrá exigirse por la vía ejecutiva. Si dicho pago no se hubiere efectuado durante el término de duración del contrato, podrá descontarse de los saldos pendientes a favor del contratista y se tendrá en cuenta al momento de su liquidación. Para tal efecto **EL CONTRATISTA** autoriza al **MDN-EJERCITO NACIONAL-CENAC-TELEMÁTICA**, para hacer los descuentos correspondientes.



Calle 5 No 15 – 00 Barrio Dos caminos – Facatativá – Cundinamarca.
Conmutador 4261428 Ext. 39036
Correo electrónico de la unidad cenactel@ejercito.mil.co



8C6310-1

PARÁGRAFO SEGUNDO: EXTENSIÓN PARA LAS DEMÁS OBLIGACIONES CONTRACTUALES: Esta sanción puede hacerse efectiva por parte del **MDN-EJERCITO NACIONAL-TELEMÁTICA** no sólo para la obligación de entregar los bienes, sino para las demás obligaciones contractuales, especialmente si se trata de la obligación por parte del CONTRATISTA de suscribir las adiciones y/o modificaciones acordadas o cualquier otro acuerdo que conste en documento y que se perfeccione con la suscripción del mismo por las partes aquí involucradas. **PARÁGRAFO TERCERO: DEBIDO PROCESO:** Durante la ejecución del contrato, el **MDN-EJERCITO NACIONAL-CENAC-TELEMÁTICA** podrá hacer uso de las acciones sancionatorias previstas en el presente contrato, las cuales se adelantarán respetando el derecho al debido proceso consagrado en el Artículo 29 de la Constitución Política y en cumplimiento del procedimiento regulado en el artículo 86 de la Ley 1474 de 2011. En todo caso, el **MDN-EJERCITO NACIONAL-CENAC-TELEMÁTICA** en el proceso sancionatorio que se adelante, brindará todas las garantías constitucionales y legales al **CONTRATISTA** para que ejercite su derecho a la defensa en audiencia y tenga la oportunidad de exponer las razones y/o motivos sobre los hechos generadores de la afectación de la ejecución contractual. En ningún caso procederá la imposición de sanción sin haberse brindado la oportunidad al **CONTRATISTA** de explicar las causas que impiden la ejecución normal y oportuna del contrato.

CLÁUSULA DÉCIMA SEGUNDA.- PENAL PECUNIARIA: El incumplimiento de las obligaciones surgidas en virtud de la ejecución de este contrato serán sancionadas pecuniariamente previo agotamiento del debido proceso establecido en el artículo 17 de la Ley 1150 de 2007, en concordancia con el artículo 86 de la Ley 1474 de 2011, de conformidad con las siguientes estipulaciones: a) Si el incumplimiento es total y/o se declara la terminación o caducidad del contrato, EL **CONTRATISTA** pagará a título de cláusula penal, una suma equivalente al 20 % del valor correspondiente a la parte que se dejó de cumplir o al valor total del contrato, según el caso. b) Si el incumplimiento es parcial por parte del **CONTRATISTA**, éste reconocerá y pagará al **CONTRATANTE**, una suma equivalente al 0.5% del valor del contrato por cada día de retardo en el cumplimiento de la respectiva obligación, sin sobrepasar quince (15) días calendario, caso en el cual se procederá la declaratoria de incumplimiento definitivo. **PARÁGRAFO PRIMERO:** EL **CONTRATISTA** autoriza a LA **CENTRAL ADMINISTRATIVA Y CONTABLE ESPECIALIZADA TELÉMÁTICA** a deducir la suma resultante de la cláusula penal del valor del contrato. **PARÁGRAFO SEGUNDO:** Con el pago de la pena, no se entiende extinguida la obligación principal, al tenor de lo dispuesto en el artículo 1594 del Código Civil. **PARÁGRAFO TERCERO:** Cuando el monto de los perjuicios supere la tasación acordada en esta cláusula, El **M.D.N -EJÉRCITO NACIONAL- CENTRAL ADMINISTRATIVA Y CONTABLE ESPECIALIZADA TELÉMÁTICA** se reserva el derecho de reclamar por vía judicial el pago del valor no cubierto. **PARÁGRAFO QUINTO: NATURALEZA DE LA PENA:** La suma anterior se pacta a título de pena, no de indemnización, razón por la cual, **EL MDN-EJERCITO NACIONAL-CENAC-TELEMÁTICA** se reserva el derecho de reclamar al **CONTRATISTA** el pago de los perjuicios que su incumplimiento le hubiese ocasionado. El pago de la pena pecuniaria a que se refiere esta cláusula podrá exigirse por la vía ejecutiva. Si dicho pago no se hubiere efectuado durante el término de duración del contrato, sobre los saldos pendientes a favor del **CONTRATISTA** se tendrá en cuenta al momento de la liquidación y desde ya el **CONTRATISTA** autoriza su descuento. **PARÁGRAFO SEXTO: RECURSOS INGRESAN AL TESORO NACIONAL:** El valor de las sanciones por retardo y de la Cláusula Penal Pecuniaria a que se refiere tanto la cláusula de sanciones, como esta, ingresará al Tesoro Nacional, a través de la Tesorería Principal del Comando del Ejército.

CLÁUSULA DÉCIMA TERCERA. PROCEDIMIENTO PARA LA IMPOSICIÓN DE MULTAS Y SANCIONES Y DECLARATORIAS DE INCUMPLIMIENTO: De conformidad con el Artículo 29 de la Constitución Política de Colombia y en cumplimiento del procedimiento regulado en el Artículo 86 de la Ley 1474 de 2011: Las entidades sometidas al Estatuto General de Contratación de la Administración Pública podrán declarar el incumplimiento, cuantificando los perjuicios del mismo, imponer las multas y sanciones pactadas en el contrato, y hacer efectiva la cláusula penal. Para tal efecto observarán el siguiente procedimiento: A). Evidenciado un posible incumplimiento de las obligaciones a cargo del contratista, la entidad pública lo citará a audiencia para debatir lo ocurrido. En la citación, hará mención expresa y detallada de los hechos que la soportan, acompañando el informe de interventoría o de supervisión en el que se sustente la actuación y enunciará las normas o cláusulas posiblemente violadas y las consecuencias que podrían derivarse para el contratista en desarrollo de la actuación. En la misma se establecerá el lugar, fecha y hora para la realización de la audiencia, la que podrá tener lugar a la mayor brevedad posible, atendida la naturaleza del contrato y la periodicidad establecida para el cumplimiento de las obligaciones



Calle 5 No 15 – 00 Barrio Dos caminos – Facatativá – Cundinamarca.
Conmutador 4261428 Ext. 39036
Correo electrónico de la unidad cenactel@ejercito.mil.co



SC6310-1

contractuales. En el evento en que la garantía de cumplimiento consista en póliza de seguros, el garante será citado de la misma manera. B). En desarrollo de la audiencia, el jefe de la entidad o su delegado presentará las circunstancias de hecho que motivan la actuación, enunciará las posibles normas o cláusulas posiblemente violadas y las consecuencias que podrían derivarse para el contratista en desarrollo de la actuación. Acto seguido se concederá el uso de la palabra al representante legal del contratista o a quien lo represente, y al garante, para que presenten sus descargos, en desarrollo de lo cual podrá rendir las explicaciones del caso, aportar pruebas y controvertir las presentadas por la entidad. C). Hecho lo precedente, mediante resolución motivada en la que se consigne lo ocurrido en desarrollo de la audiencia y la cual se entenderá notificada en dicho acto público, la entidad procederá a decidir sobre la imposición o no de la multa, sanción o declaratoria de incumplimiento. Contra la decisión así proferida sólo procede el recurso de reposición que se interpondrá, sustentará y decidirá en la misma audiencia. La decisión sobre el recurso se entenderá notificada en la misma audiencia. D). En cualquier momento del desarrollo de la audiencia, el jefe de la entidad o su delegado podrá suspender la audiencia cuando de oficio o a petición de parte, ello resulte en su criterio necesario para allegar o practicar pruebas que estime conducentes y pertinentes, o cuando por cualquier otra razón debidamente sustentada, ello resulte necesario para el correcto desarrollo de la actuación administrativa. En todo caso al adoptar la decisión, se señalará fecha y hora para reanudar la audiencia. La entidad podrá dar por terminado el procedimiento en cualquier momento, si por algún medio tiene conocimiento de la cesación de situación de incumplimiento. E). En ningún caso procederá la imposición de sanción sin haberse brindado la oportunidad al Contratista de explicar las causas que impiden la ejecución normal y oportuna del contrato. En todo caso no serán oponibles por parte del asegurador las excepciones o defensas provenientes de la conducta del tomador del seguro, en especial las derivadas de las inexactitudes o reticencias en que éste hubiere incurrido con ocasión de la contratación del seguro ni, en general, cualesquiera otras excepciones que posea el asegurador en contra del contratista.

CLÁUSULA DÉCIMA CUARTA- CADUCIDAD ADMINISTRATIVA. Si se presenta algún hecho constitutivo de incumplimiento de las obligaciones a cargo del **CONTRATISTA**, que afecte de manera grave y directa la ejecución del contrato y evidencie que puede conducir a su paralización, el **MDN-EJERCITO NACIONAL-CENAC-TELEMÁTICA** podrá declarar la caducidad y ordenar la liquidación en el estado en que se encuentre, todo de conformidad con lo previsto en el artículo 18 de la Ley 80 de 1993. Así mismo, cuando se presente cualquiera de los eventos contemplados en los artículos 82 de la Ley 104 de 1993, modificada y prorrogada por la Ley 241 de 1995 en sus artículos 45 y 61 respectivamente y 25 de la Ley 40 de 1993, 90 y siguientes del capítulo II de la Ley 418 de 1997, podrá declararse la caducidad del contrato en los términos allí señalados. La liquidación se realizará de conformidad con lo previsto en los artículos 60 y siguientes de la Ley 80 de 1993.

CLÁUSULA DÉCIMA QUINTA. - SUJECIÓN A LA LEY COLOMBIANA: Para cualquier efecto que dé lugar al incumplimiento de este contrato se someterá a la Ley Colombiana y a las autoridades legales preestablecidas. EL **CONTRATISTA** renuncia expresamente desde ahora a intentar reclamación diplomática en lo pertinente a las obligaciones y derechos originados en el presente contrato, salvo en el caso de denegación de justicia cuando el **CONTRATISTA** ha tenido expedidos los recursos y medios de acción que, conforme a las leyes colombianas, puedan emplearse ante la jurisdicción contencioso-administrativa.

CLÁUSULA DÉCIMA SEXTA. - OTRAS FACULTADES EXCEPCIONALES: En caso de presentarse cualquiera de las circunstancias establecidas en los artículos 15, 16 y 17 de la Ley 80 de 1993, **MDN-EJERCITO NACIONAL-CENAC-TELEMÁTICA**, podrá hacer uso de las facultades excepcionales allí previstas. En el caso de la interpretación y de la modificación unilateral **MDN-EJERCITO NACIONAL-CENAC-TELEMÁTICA** informará al **CONTRATISTA** sobre estas circunstancias de conformidad con lo establecido en los artículos pertinentes ya citados, y este contará con un término de cinco (5) días hábiles para presentar sus observaciones; posteriormente las partes dentro de los cinco (5) días hábiles siguientes intentarán llegar a un acuerdo. Si ello no fuere posible se dará cumplimiento a lo establecido en los artículos que regulan la materia en la Ley 80 de 1993.

CLÁUSULA DÉCIMA SÉPTIMA. - APLICACIÓN DE NORMAS GENERALES: Este contrato se regula, además de sus estipulaciones por las leyes civiles y mercantiles colombianas que correspondan a su esencia y naturaleza.



Calle 5 No 15 – 00 Barrio Dos caminos – Facatativá – Cundinamarca.
Conmutador 4261428 Ext. 39036
Correo electrónico de la unidad cenactel@ejercito.mil.co



806310-1

CLÁUSULA DÉCIMA OCTAVA. - SOLUCIÓN DE CONFLICTOS: Conforme al artículo 68 de la Ley 80 de 1993, las partes se comprometen a utilizar los mecanismos de solución previstos en la mencionada ley. Dentro de los cinco (5) días hábiles siguientes a la presentación del conflicto las partes se reunirán para solucionarlo, para lo cual el **MDN-EJERCITO NACIONAL-CENAC-TELEMÁTICA**, fijará fecha, hora y lugar; si existe acuerdo levantarán acta donde conste lo acordado; si subsiste el conflicto, el mecanismo para solucionarlo será escogido dentro de los diez (10) días hábiles siguientes. Para dicha escogencia se tendrán en cuenta las características y condiciones especiales de cada conflicto, a fin de evitar dilaciones injustificadas que afecten la ejecución del contrato.

CLÁUSULA DÉCIMA NOVENA. - ARBITRAMIENTO TÉCNICO: Cualquier controversia de carácter exclusivamente técnico que no pueda resolverse amigablemente, podrá ser sometida al criterio de expertos designados por las partes o al parecer de un organismo consultivo del Gobierno o al de una asociación profesional, de conformidad con el artículo 74 de la Ley 80 de 1993. La decisión adoptada será definitiva. Dentro de los cinco (5) días hábiles siguientes a presentarse la controversia técnica, las partes se reunirán para solucionarla amigablemente para lo cual el **MDN-EJERCITO NACIONAL-CENAC-TELEMÁTICA**, fijará la fecha, hora y lugar; si existe acuerdo, levantarán acta en donde conste lo acordado; si subsiste la controversia el mecanismo adoptado por las partes será escogido dentro de los diez (10) días hábiles siguientes. Para dicha escogencia, se tendrán en cuenta las características y condiciones especiales de la respectiva controversia técnica, a fin de que el mecanismo adoptado por las partes evite dilaciones injustificadas que afecten la ejecución del contrato. Los gastos que genere dicho arbitramento técnico serán sufragados por el **CONTRATISTA**.

CLÁUSULA DÉCIMA VIGÉSIMA. - CESIÓN: Por tratarse de un contrato intuitu-persona el **CONTRATISTA** no podrá ceder el presente contrato en todo, ni en parte a persona alguna, natural o jurídica, nacional o extranjera sin el consentimiento previo, expreso y escrito del **MDN-EJERCITO NACIONAL-CENAC-TELEMÁTICA**, no quedando éste obligado a dar las razones que le asistan para negarlo.

CLÁUSULA VIGÉSIMA PRIMERA. - CESIÓN DE LOS DERECHOS DE CONTENIDO PATRIMONIAL: En caso de que **EL CONTRATISTA** decida efectuar una cesión y/o pignoración de los derechos económicos de contenido patrimonial derivados del presente contrato, deberá solicitar su aceptación y notificación por parte del **MDN-EJERCITO NACIONAL-CENAC-TELEMÁTICA**, con fundamento en los artículos 1.959 y siguientes del Código Civil, en concordancia con los artículos 651 y siguientes del Código de Comercio. **EL CONTRATISTA**, deberá anexar como mínimo los siguientes documentos: **1)** Contrato de cesión y/o pignoración de derechos económicos del contrato objeto de la cesión, firmado por el cesionario y el cedente donde se relacione en forma explícita lo siguiente: **a)** Valor de la cesión, **b)** Especificar si la cesión obedece al contrato principal y/o contratos adicionales, **c)** Aceptación por parte del cesionario de los descuentos de Ley cuando aplique. **2)** Acta de junta de socios o documento consorcial, en donde se autorice al representante legal de la figura correspondiente para efectuar la cesión. **3)** Certificado de existencia y representación Legal del cesionario y el cedente cuando se trate de persona jurídica y/o certificado de inscripción cuando se trate de persona natural expedido por la Cámara de Comercio del domicilio correspondiente. **4)** Certificación bancaria con número de cuenta y beneficiario donde se deben consignar los valores cedidos. **5)** Declaración bajo juramento del cesionario en la cual se exprese el cumplimiento de lo previsto en el Decreto 4334 de 2008 en concordancia con el Decreto 1981 de 1988. **6.)** Oficio, indicando el valor cedido y aportando los anteriores documentos. **7.)** Recibida la solicitud, se emitirá concepto del Supervisor del contrato sobre la procedencia del trámite de la cesión de pago de derechos. **8.)** Verificación por la CENAC TELEMÁTICA, sobre la procedencia de la cesión y los documentos aportados, de considerarse viable, se emitirá documento de aceptación de la cesión de derechos económicos. En caso contrario, la solicitud será devuelta al Supervisor, sin trámite alguno, indicándose los motivos por los cuales no procede la cesión de derechos económicos. **PARÁGRAFO ÚNICO: SUJECCIÓN A LA FORMA DE PAGO:** La entidad financiera, bancaria, persona natural o jurídica debe supeditarse a la forma de pago establecida en el presente contrato. En el monto a ceder tener en cuenta los descuentos de ley, tales como **RETEIVA, RETEFUENTE Y RETEICA**, si hay lugar a ellos.

CLÁUSULA VIGÉSIMA SEGUNDA- ADICIONES, MODIFICACIONES AL CONTRATO, CONTRATO DE TRANSACCIÓN, COMPENSACIONES O ACUERDOS: **EL CONTRATISTA** estará obligado a suscribir las modificaciones acordadas entre las



Calle 5 No 15 – 00 Barrio Dos caminos – Facatativá – Cundinamarca.
Conmutador 4261428 Ext. 39036
Correo electrónico de la unidad cenactel@ejercito.mil.co



8C6310-1

partes, para efectos de garantizar la ejecución y el cumplimiento idóneo y oportuno del objeto contratado, dentro de los cinco (5) días siguientes al requerimiento por parte del **MDN-EJERCITO NACIONAL-CENAC-TELEMÁTICA**. En caso de incumplimiento de dicha obligación, el **MDN-EJERCITO NACIONAL-CENAC-TELEMÁTICA**, podrá hacer efectivas las sanciones señaladas en el presente contrato, es decir, las sanciones por retardo o la penal pecuniaria, indicadas en la cláusula décima primera y décima segunda del presente contrato. En el evento en que dicho incumplimiento genere la paralización del contrato, el **MDN-EJERCITO NACIONAL-CENAC-TELEMÁTICA**, podrá hacer efectiva la cláusula décima tercera, caducidad administrativa, de conformidad con la ley.

CLÁUSULA VIGÉSIMA TERCERA- RESERVA DE LA INFORMACIÓN QUE SE OBTENGA POR MEDIO DEL PRESENTE CONTRATO: EL CONTRATISTA se obliga para con el **MDN-EJERCITO NACIONAL-CENAC-TELEMÁTICA**, a no suministrar ninguna clase de información o detalle a terceros y a mantener como documentación clasificada todos los aspectos relacionados con el presente contrato, los asuntos técnicos e instalaciones de las Fuerzas Militares de la República de Colombia, conocidos por el CONTRATISTA durante el desarrollo de este contrato o con posterioridad al mismo.

CLÁUSULA VIGÉSIMA CUARTA. - SUPERVISIÓN. El Supervisor del presente contrato será el señor Mayor. CARLOS FERNANDO PENAGOS PASTES, Ejecutivo y Segundo Comandante Orgánico BAMCE (o quien haga sus veces debidamente encargado), correo electrónico: carlos.penagos@ejercito.mil.co número de contacto 3504410391, tendrá el derecho de supervisar el desarrollo y ejecución del contrato, lo que le permitirá acceder sí así lo desea, en cualquier momento a las instalaciones físicas en las que se lleven a cabo las diferentes fases del contrato, y a los documentos e información que soportan la labor del **CONTRATISTA**, ante lo cual se impondrá a cargo del **MDN-EJERCITO NACIONAL-CENAC-TELEMÁTICA**, un compromiso de confidencialidad sobre la información a la que tenga acceso, la que se entiende asumida por el **MDN-EJERCITO NACIONAL-CENAC-TELEMÁTICA**, con la firma del presente contrato, dentro de las limitaciones que para el efecto le establezca la ley. **EL CONTRATISTA** no podrá oponer derechos de autor o acuerdos de confidencialidad internos o con terceros que limiten o impidan que el **MDN-EJERCITO NACIONAL-CENAC-TELEMÁTICA** o su designado accedan a la información del **CONTRATISTA** para el ejercicio de sus facultades de supervisión y control. El **MDN-EJERCITO NACIONAL-CENAC-TELEMÁTICA** ejercerá las actividades de supervisión y control de la ejecución del contrato que le corresponden, directamente o a través de terceros, y tendrá las siguientes facultades básicas:

- a. El supervisor deberá suscribir el Acta de Inicio Contractual junto con el contratista, documento mediante el cual se deja constancia formal del comienzo de la ejecución del contrato, una vez se hayan verificado el cumplimiento de los requisitos legales y contractuales exigidos para tal efecto.
- b. El supervisor deberá elaborar y presentar un informe de supervisión con periodicidad mensual, dentro de los cinco (5) primeros días de cada mes. Este informe deberá contener de manera detallada el estado de ejecución del contrato, incluyendo el avance de las actividades, el cumplimiento de las obligaciones por parte del contratista, las novedades presentadas durante el período evaluado y, en general, cualquier situación relevante para el adecuado seguimiento del contrato.
- c. El supervisor, en coordinación con el contratista, deberá establecer el cronograma de ejecución del contrato en un plazo máximo de diez (10) días calendario siguientes a la suscripción del Acta de Inicio. Dicho cronograma deberá contemplar la planificación detallada de las actividades a desarrollar, los tiempos de ejecución y los hitos relevantes, con el fin de garantizar el adecuado desarrollo y control del contrato.
- d. Exigir al **CONTRATISTA** la información que considere necesaria para verificar la correcta ejecución del presente contrato. El **CONTRATISTA** está obligado a suministrar la información solicitada inmediatamente, a no ser que se convenga un plazo cuando la naturaleza de la información exigida así lo requiera.
- e. Verificar directamente o a través de terceros que el **CONTRATISTA** cumpla las condiciones de ejecución del presente contrato según los términos en los que se ha convenido, y requerir al **CONTRATISTA** para que corrija los incumplimientos.
- f. Realizar las pruebas que considere necesarias para verificar que los bienes cumplan con las características técnicas y funcionales exigidas en el presente contrato.



- g. Aprobar o improbar, en los términos y con los efectos previstos en este contrato, las labores desarrolladas, verificar mediante visitas o mediante el examen de los documentos que el MDN-EJERCITO NACIONAL-CENAC-TELEMÁTICA, considere pertinentes, las condiciones de ejecución del contrato y verificar que su resultado se adecue a los términos del presente contrato.
- h. En caso de terminación anticipada del contrato por mutuo acuerdo de las partes, adelantar las labores pertinentes para determinar el valor de las compensaciones mutuas.
- i. El MDN-EJERCITO NACIONAL-CENAC-TELEMÁTICA no ejercerá funciones de control de las actividades de los subcontratistas, ni de aprobación del resultado de las mismas; sin embargo, en el caso de que el CONTRATISTA adelante actividades que le son propias a través de subcontratistas, deberá disponer, bajo su costo, de su propio equipo de interventoría o control de calidad, que estará obligado a suministrar a satisfacción del MDN-EJERCITO NACIONAL-CENAC-TELEMÁTICA, la información que le requiera.
- j. En general, vigilar y controlar que el CONTRATISTA cumpla con sus obligaciones para el normal desarrollo y ejecución del presente contrato.
- k. Tendrá las siguientes facultades en particular:
 - 1.) Suscribir las actas de recibo parcial y/o total de los bienes objeto del presente contrato.
 - 2.) Rechazar los bienes que a su criterio no cumplan las especificaciones técnicas descritas en el presente contrato.
 - 3.) Rendir informes mensuales o cuando lo considere necesario, al MDN-EJERCITO NACIONAL-CENAC-TELEMÁTICA Ordenador del Gasto sobre el avance y ejecución del contrato.
 - 4.) Verificar la correcta ejecución y cumplimiento del contrato.
 - 5.) Exigir el cumplimiento del contrato en todas y cada una de sus partes.
 - 6.) Atender y resolver en coordinación con el MDN-EJERCITO NACIONAL-CENAC-TELEMÁTICA todas las consultas sobre omisiones, errores, discrepancias o aclaraciones y complemento en las especificaciones técnicas.
 - 7.) Deberá verificar y dejar constancia del cumplimiento de las obligaciones parafiscales de conformidad con lo establecido en el artículo 50 de la Ley 789 de 2002 y el artículo 1° de la Ley 828 de 2003. (En los casos que aplique, de acuerdo con el Decreto 1828 de fecha 27 de agosto de 2013).
 - 8.) Todas las demás atribuciones que se contemplen en los documentos del contrato.
- l. Dar a conocer al CONTRATISTA la Política de Antisoborno implementada por el Ministerio de Defensa Nacional y los distintos canales dispuestos por el MDN-EJERCITO NACIONAL-CENAC -TELEMÁTICA, para denunciar cualquier acto de soborno o de corrupción.

CLÁUSULA VIGÉSIMA QUINTA. - OBLIGACIONES DEL CONTRATISTA: Además de las obligaciones inherentes al presente contrato, el contratista se compromete a:

1. Cumplir con las condiciones establecidas en la ley, los estudios previos y el pliego de condiciones definitivo.
2. Cumplir con las características técnicas, plazos de entrega y demás condiciones establecidas en los estudios previos, pliego de condiciones definitivo, oferta y el presente contrato.
3. Suscribir las modificaciones acordadas entre las partes, para efectos de garantizar la ejecución y el cumplimiento idóneo y oportuno del objeto contratado, dentro de los cinco (5) días siguientes al requerimiento por parte del **MDN-EJERCITO NACIONAL-CENAC-TELEMÁTICA**.
4. No suministrar ninguna clase de información o detalle a terceros y mantener como documentación clasificada todos los aspectos relacionados con el contrato.
5. Mantener la debida reserva respecto de los asuntos técnicos e instalaciones de las Fuerzas Militares de la República de Colombia, conocidos por el **CONTRATISTA** durante el desarrollo del contrato o con posterioridad al mismo.
6. Cancelar todos los derechos e impuestos que se derivan con ocasión del contrato, establecidos o que se establezcan en el país, de acuerdo con las leyes colombianas.
7. Cumplir con sus obligaciones frente al sistema de seguridad social integral, parafiscales (Cajas de Compensación Familiar, Sena e Instituto Colombiano de Bienestar Familiar), (en los casos que aplique, de acuerdo con el Decreto 1828 de 2013 modificado por el Decreto 014 de 2014), lo cual deberá acreditar debidamente para iniciar la ejecución del contrato y para hacer efectivo el pago. El incumplimiento de estas obligaciones, será causal para que el **MDN-EJERCITO NACIONAL-**



Calle 5 No 15 – 00 Barrio Dos caminos – Facatativá – Cundinamarca.
Conmutador 4261428 Ext. 39036
Correo electrónico de la unidad cenactel@ejercito.mil.co



SC6310-1

CENAC-TELEMÁTICA le imponga multas sucesivas hasta tanto éste dé cumplimiento, previa verificación de la mora mediante liquidación efectuada por la respectiva entidad administradora, de conformidad con la ley 1607 de 2012 y Decreto 1828 de 2013 modificado por el Decreto 014 de 2014. **8.** Constituir las garantías contractuales señaladas en el Decreto 1082 de 2015 **9.** Las demás que sean propias del objeto del proceso en mención.

CLAUSULA VIGÉSIMA SEXTA: OBLIGACIONES DEL MDN-EJERCITO NACIONAL-CENAC-TELEMÁTICA: Además de todas las obligaciones inherentes al presente contrato, el **MDN-EJERCITO NACIONAL-CENAC-TELEMÁTICA** se compromete con: **1.** Cumplir con las condiciones establecidas en la ley y en el pliego de condiciones definitivo. **2.** Pagar el valor del presente contrato. **3.** Facilitar la gestión en torno a la ejecución del objeto contractual. **4.** Recibir objeto del presente contrato, siempre y cuando cumpla con las especificaciones normas y/o fichas técnicas requeridas.

CLAUSULA VIGÉSIMA SÉPTIMA: LIMITACIONES DEL SUPERVISOR: El Supervisor no estará facultado, en ningún momento, para adoptar decisiones que impliquen la modificación de los términos y condiciones previstos en el presente contrato, las cuales únicamente podrán ser adoptadas por los representantes legales de las partes, mediante la suscripción de modificaciones al contrato principal.

CLÁUSULA VIGÉSIMA OCTAVA. - REPRESENTANTE DEL MDN-EJERCITO NACIONAL-CENAC-TELEMÁTICA EN LA RECEPCIÓN DE LOS BIENES: La recepción del objeto del presente contrato y la suscripción de las actas de entrega respectivas, estarán a cargo del supervisor del contrato y del Comité Técnico Evaluador.

CLÁUSULA VIGÉSIMA NOVENA. - REQUISITOS PARA EL PERFECCIONAMIENTO: Para el perfeccionamiento de este contrato, se requiere del acuerdo sobre el objeto y la contraprestación y la aceptación en la plataforma del SECOPII por las partes.

CLÁUSULA VIGÉSIMA TRIGÉSIMA.- REQUISITOS PARA LA LEGALIZACIÓN Y EJECUCIÓN: Para la legalización del contrato se requiere que se efectuó el correspondiente registro presupuestal y para la ejecución la existencia de la disponibilidad presupuestal y la aprobación de la garantía única por el **MDN-EJERCITO NACIONAL-CENAC-TELEMÁTICA** Ordenador del Gasto y certificación de pago de aportes parafiscales, (En los casos que aplique, de acuerdo con el Decreto 1828 de 2013 modificado por el Decreto 014 de 2014).

CLÁUSULA TRIGÉSIMA PRIMERA. - OTRAS OBLIGACIONES: Queda entendido que todos los derechos e impuestos que deban pagarse por razón o con ocasión de éste contrato, establecidos o que se establezcan en el país, de acuerdo con las leyes colombianas, serán a cargo del **CONTRATISTA**. **PARAGRAFO:** Además de los derechos y deberes consignados expresamente en este contrato, el contratista también gozará de los derechos y deberá cumplir los deberes establecidos en el artículo cuarto y quinto de la Ley 80 de 1993.

CLÁUSULA TRIGÉSIMA SEGUNDA.- PAGOS AL SISTEMA DE SEGURIDAD SOCIAL INTEGRAL: EI CONTRATISTA en los casos que aplique, de acuerdo con el Decreto 1828 de fecha 27 de Agosto de 2013, deberá cumplir con sus obligaciones frente al sistema de seguridad social integral, parafiscales (Cajas de Compensación Familiar, Sena e Instituto Colombiano de Bienestar Familiar), por lo cual, el incumplimiento será causal para que el **MDN-EJERCITO NACIONAL-CENAC-TELEMÁTICA** le imponga multas sucesivas hasta tanto éste dé cumplimiento, previa verificación de la mora mediante liquidación efectuada por la respectiva entidad administradora, de conformidad con lo establecido en el artículo 50 de la Ley 789 de 2002 y el parágrafo 2º del artículo 1º de la Ley 828 de 2003, en concordancia con el artículo 23 de la Ley 1150 de 2007.

CLÁUSULA TRIGÉSIMA TERCERA. - RIESGOS: Los riesgos que amparan el Contrato se encuentra definidos en el pliego de condiciones del **PROCESO DE LICITACION PUBLICA No. 054-CENACTELEMATICA-2026**, que hace parte integral de este contrato.



Calle 5 No 15 – 00 Barrio Dos caminos – Facatativá – Cundinamarca.
Conmutador 4261428 Ext. 39036
Correo electrónico de la unidad cenactel@ejercito.mil.co



808310-1

CLÁUSULA TRIGÉSIMA CUARTA: FUERZA MAYOR O CASO FORTUITO: Las partes no serán responsables ni se considera que han incurrido en incumplimiento de sus obligaciones, si se presentaren durante su ejecución circunstancias de fuerza mayor o caso fortuito, de conformidad con las definiciones del artículo 1° de la Ley 95 de 1890. Éste caso fortuito o fuerza mayor, en el evento de presentarse, deberá ser debidamente probado. La parte que llegare a alegar fuerza mayor o caso fortuito, estará obligada a comunicar por escrito a la otra tales circunstancias, acompañando la exposición de los motivos correspondientes. Tal notificación se presentará dentro de los cinco (5) días hábiles siguientes a la ocurrencia de las posibles causas de la demora. Asimismo, se acompañará a la mencionada comunicación todos los documentos de soporte debidamente legalizados que acrediten o justifiquen la demora ocasionada por la fuerza mayor o caso fortuito, manifestando el tiempo dentro del cual cumplirá su obligación. En caso de persistencia de la causal de fuerza mayor o caso fortuito, la parte que alega tales hechos informará dicha circunstancia o circunstancias cada quince (15) días calendario hasta por un término máximo de sesenta (60) días calendario: vencidos los cuales se podrá dar por terminado el contrato por medio de un acto administrativo de terminación, el cual será debidamente notificado sin que haya lugar a sanción alguna para la contraparte. Cuando las circunstancias de fuerza mayor o caso fortuito debidamente comprobadas no excedieren de sesenta (60) días, se levantará un acta suscrita por las partes contratantes con el fin de suspender los términos del contrato y desaparecida la causal de fuerza mayor o caso fortuito, se reiniciará la ejecución del contrato mediante acta suscrita entre las partes.

CLÁUSULA TRIGÉSIMA QUINTA. - LIQUIDACIÓN: Para dar cumplimiento a lo normado en el artículo 60 de la Ley 80 de 1993, en lo no derogado, en el artículo 32 de la Ley 1150 de 2007, modificado por el Artículo 217 del Decreto 0019 de 2012, si es procedente la liquidación, las partes aquí contratantes acuerdan el siguiente procedimiento:

- a) Dentro de los cuatro (4) meses siguientes a la expiración del término de ejecución del contrato, o de la ejecutoria del acto administrativo que haya ordenado la terminación del contrato, o de la suscripción del acuerdo de terminación del mismo, el MDN-EJERCITO NACIONAL-CENAC-TELEMÁTICA por intermedio del ordenador del gasto convocará al CONTRATISTA mediante citación escrita para que se presente a la entidad dentro de los cinco días hábiles siguientes a la citación, en el lugar, fecha y hora que allí se señale, con el fin de proceder de común acuerdo a liquidar el contrato; para tal efecto el CONTRATISTA deberá traer definidos todos los aspectos que considere deben ser tenidos en cuenta dentro del acto de liquidación. En la misma forma deberá proceder el MDN-EJERCITO NACIONAL-CENAC-TELEMÁTICA. Si el CONTRATISTA no compareciere a la citación y no justifica su inasistencia, se entenderá que no tiene interés en liquidar de común acuerdo el contrato, que está renunciando a dicha etapa y en consecuencia el MDN-EJERCITO NACIONAL-CENAC-TELEMÁTICA procederá a liquidarlo unilateralmente dentro de los dos (2) meses siguientes al vencimiento del plazo antes mencionado. b) Una vez conocidos por las partes los aspectos que cada una considera deben ser incorporados a la liquidación del contrato, procederán a estudiarlos y discutirlos dentro de los veinte (20) días hábiles siguientes. Si del estudio y discusión surgieren discrepancias entre las partes que ameriten por parte del MDN-EJERCITO NACIONAL-CENAC-TELEMÁTICA realizar consultas, pruebas o comprobaciones de carácter técnico o de cualquiera otra naturaleza, dicho término se adicionará en quince (15) días hábiles. c) Efectuadas las consultas, pruebas o comprobaciones, el MDN-EJERCITO NACIONAL-CENAC-TELEMÁTICA convocará al CONTRATISTA y se las dará a conocer con el fin de que sean discutidas entre las partes, dentro de los cinco (5) días hábiles siguientes. d) Vencido el término anterior, si aún subsistieren discrepancias entre las partes contratantes, dentro de los cinco (5) días hábiles siguientes levantarán y suscribirán un acta, donde consten los acuerdos a que hayan llegado y los desacuerdos existentes. En el evento de no existir discrepancias, dentro del mismo término procederán a elaborar y suscribir el acta de liquidación del contrato. e) Cuando lo consignado por las partes; ya sea en el documento de liquidación del contrato o en el acta que contienen los desacuerdos existentes entre las mismas, deba ser sometido a la aprobación y firma de otras instancias adicionales, diferentes a aquellas a las cuales pertenecen los funcionarios del MDN-EJERCITO NACIONAL-CENAC-TELEMÁTICA que intervinieron en la discusión y estudio de la liquidación del contrato, el término previsto en el literal anterior se aumentará en veinticinco (25) días hábiles y los documentos que hayan suscrito las partes en los aspectos que comprometan al MDN-EJERCITO NACIONAL-CENAC-TELEMÁTICA, en obligaciones y responsabilidades, se entenderán como provisionales; solamente tendrán el carácter de definitivos y obligatorios cuando hayan sido aprobados y suscritos por las instancias adicionales aquí referidas.



CLÁUSULA TRIGÉSIMA SEXTA. - DOCUMENTOS: Forman parte integrante del presente contrato todos los documentos aquí relacionados, los cuales se anexan, y entre los que están: a) El Estudio Previo, el Pliego de Condiciones Definitivo del **PROCESO DE LICITACION PUBLICA No. 046-CENACTELEMATICA-2026**. b). Certificado Disponibilidad Presupuestal No. **13926 del 24 de marzo de 2026**, expedido por el Jefe de Presupuesto del CENAC TELEMATICA. c). Las ponencias presentadas por la Dirección de Telemática del Ejército. d) La oferta del **CONTRATISTA**. e) Los demás documentos que se relacionen con el contrato publicado en la plataforma del SECOPII.

CLÁUSULA TRIGÉSIMA SÉPTIMA. - DOMICILIO: Las partes contratantes declaran que, para todos los efectos legales y extrajudiciales que se deriven del presente contrato fijan la ciudad de Facatativá Cundinamarca, Colombia como su domicilio.

CLÁUSULA TRIGÉSIMA OCTAVA.- DECLARACIÓN EXPRESA DE NO ESTAR INCURSO EN INHABILIDAD O INCOMPATIBILIDAD: EL **CONTRATISTA** declara, bajo juramento, que no se halla incurso en ninguna de las causales de inhabilidad o de incompatibilidad contempladas en el artículo 127 de la Constitución Política y 8º de la Ley 80 de 1993, Artículo 18 de la Ley 1150 de 2007, Ley 1474 de 2011 y que no se encuentra incurso en proceso de concordato o acuerdo de recuperación o concurso liquidatario, según Leyes 222 de 1995 y 550 de 1999.

CLÁUSULA TRIGÉSIMA NOVENA.- INDEMNIDAD.- El contratista se compromete a mantener indemne a la Entidad frente a reclamaciones de terceros por hechos relacionados con la ejecución del contrato.

Nota: El formato debe ser diligenciado una vez se entreguen los elementos objeto del presente proceso.

CLÁUSULA CUADRAGÉSIMA. - CLÁUSULA DE ANTISOBORNOS Y ANTICORRUPCIÓN: EL **CONTRATISTA** deberá dar cabal cumplimiento a los compromisos de anticorrupción y antisoborno, apoyando la acción del Estado y del Ministerio de Defensa Nacional para fortalecer la transparencia y la responsabilidad de rendir cuentas. Dentro de este marco, EL **CONTRATISTA** se compromete a impartir instrucciones a todos sus empleados y agentes, así como cualquier representante suyo, exigiéndole el cumplimiento en todo momento de las leyes de Republica de Colombia y especialmente de aquellas que rigen la presente contratación, y les impondrá la obligación de no ofrecer o pagar sobornos o cualquier halago corrupto, a los funcionarios del Ministerio de Defensa Nacional.

Dada en Facatativá a los treinta (30) días del mes julio de 2026, la cual se suscribirá (firmará) en la plataforma del SECOPII, conforme a lo establecido por la ley 527 de 1999, reglamentada por el Decreto 2364 de 2012.

POR EL MINISTERIO DE DEFENSA NACIONAL - EJÉRCITO NACIONAL – CENAC TELEMATICA

ANEXO No.01

Para efectos de establecer las especificaciones técnicas del presente proceso, se dará aplicación a las Especificaciones técnicas: PERIFERICOS DE BATERIA RECARGABLE TR2018-CO ET-031/COM-01, PERIFERICOS BATERIA RECARGABLE MM2018-CO ET 032/COM-1, CIRCUITO DE PROTECCIÓN Y DESCARGA BATERÍA H2D18C No. JEMPP-CEDE4-DIETE-ET-05354/ COM-0 y al plan de necesidades No. 00118867 que emite el BATALLÓN DE MANTENIMIENTO DE COMUNICACIONES (BAMCE) para la “ADQUISICIÓN DE INSUMOS METÁLICOS PARA ENSAMBLE DE BATERÍAS BD-1207 (TADIRAN DESECHABLES), ENSAMBLE DE BATERÍAS TR2018-CO (TADIRAN RECARGABLE), ENSAMBLE DE BATERÍAS H2D18C (HARRIS DESECHABLE), BATERÍAS MM2018-CO (HARRIS RECARGABLES) PARA LA VIGENCIA 2026”, los cuales contienen los parámetros técnicos que deben cumplir los oferentes en la acreditación de los insumos a suministrar, los cuales se describen a continuación: PERIFERICOS BATERIA RECARGABLE TR2018-CO JEMPP-CEDE6-ET-031 COM-01 PERIFERICOS DE BATERIA RECARGABLE MM2018-CO JEMPP-CEDE4-CEDE6-CAOCC-BRCOM-BAMCE ET-032 COM-01 CIRCUITO DE PROTECCIÓN Y DESCARGA BATERÍA H2D18C No. JEMPP-CEDE4-DIETE-ET-05354/ COM-0 Primer



Calle 5 No 15 – 00 Barrio Dos caminos – Facatativá – Cundinamarca.
Conmutador 4261428 Ext. 39036
Correo electrónico de la unidad cenactel@ejercito.mil.co



SC6310-1

Especificación Técnica: Especificación técnicas No. JEMPP-CEDE4-CEDE6-CAOCC-BRCOM-BAMCE-ET-032/COM-1 - PERIFÉRICOS BATERÍA RECARGABLE MM2018-CO.

NOTA: de la presente ficha técnica los ítems que se van a tomar son los siguientes.

Inserto Pin Control
 Pin desgasificador
 04. Retenedor del pin desgasificador
 05. Resorte para pin desgasificador
 09. Tornillo hembra para inserto
 Pulsador botón plano
 Conector

REQUISITOS
 REQUISITOS GENERALES

ÍTEM No.	DESCRIPCIÓN	REQUERIMIENTOS
01	Inserto Pin Control	Bronce latón
02	Pin desgasificador	Bronce Latón
03	O-ring Desgasificador	NBR (Nitrilo)
04	Retenedor del pin desgasificador	Acero
05	Resorte para pin desgasificador	Acero templado
06	Ventana para pulsador tapa batería	Doble en Poliestireno (PET)
07	Ventana para voltímetro tapa batería	Policarbonato
08	O-Ring (02 por cada conector) conector	NBR (Nitrilo)
09	Tornillo hembra para inserto	Bronce latón
10	Pulsador botón plano	Cantidad de Pines: 4 Tipo de Contacto: Normalmente Abierto Dimensiones: 12 mm x 12 mm Tipo Pulsador: con botón alto de plástico para circuito impreso. Color Partes Plásticas : Negro Altura del Botón: 0.5 mm Tipo de Pulso: Sin Enclavamiento Capacidad de almacenamiento : El contratista a través de un documento independiente deberá certificar que los componentes mientras se encuentren almacenados no sufrirán deterioro u oxidación por un periodo de dos (02) años a partir de la fecha de recepción del bien a satisfacción por parte de la Fuerza.



Calle 5 No 15 – 00 Barrio Dos caminos – Facatativá – Cundinamarca.
 Conmutador 4261428 Ext. 39036
 Correo electrónico de la unidad cenactel@ejercito.mil.co



11	Conector	Pin Inserto : Bronce latón Conector: ABS color negro Cables: (Blanco (02), azul, rojo, café, negro) Siliconado para alta temperatura Largo 100 mm Cal No.22 300V / 10A (Seis cables de diferente color para cada uno de los pines, con aislante en resina en la conexión a los pines del conector)
12	Caja de cartón X9 MM2018-CO	Caja de cartón para baterías MM2018-CO acomodación de 09 unidades

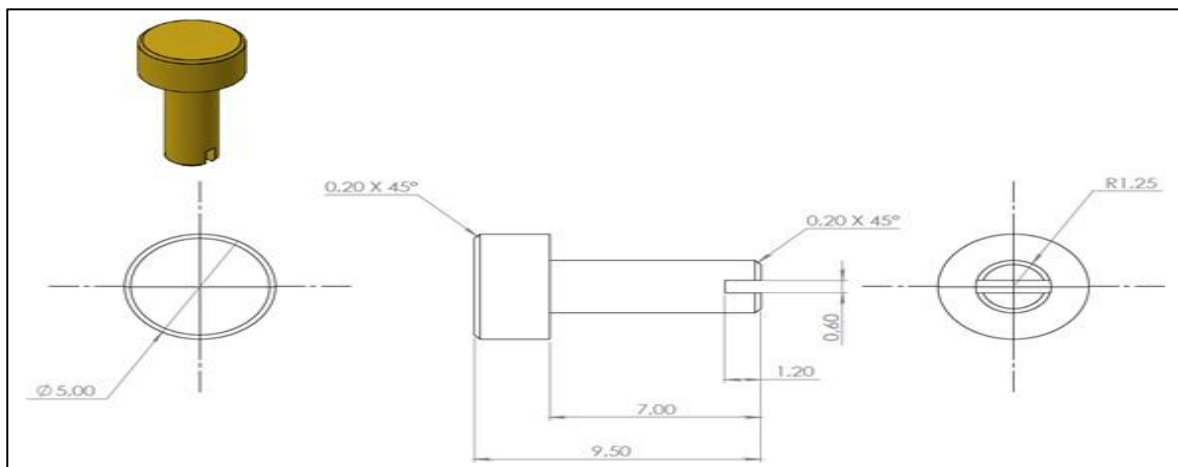
REQUISITOS ESPECÍFICOS

Los componentes garantizan el correcto funcionamiento por estar acorde con sus dimensiones, tolerancias y exigencias. Adicionalmente los materiales utilizados, son sometidos a los tratamientos recomendados por los fabricantes según la aplicación de manera que garanticen como la vida útil determinada.

DIMENSIONALES

Los requisitos dimensionales establecidos para cada uno de los periféricos según los documentos aplicables, son:

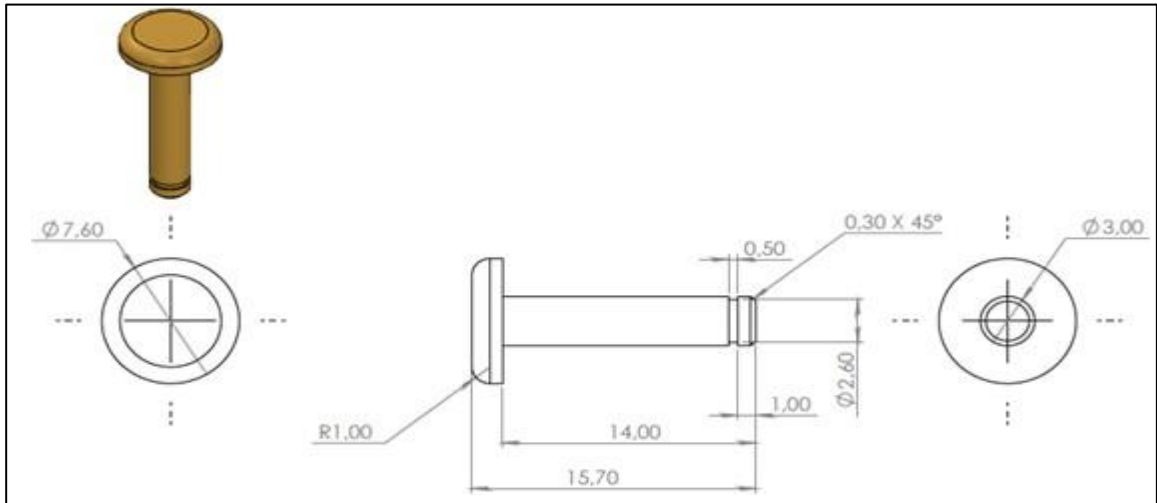
Ítem No.1 Medidas Inserto Pin Control (medidas en milímetros)



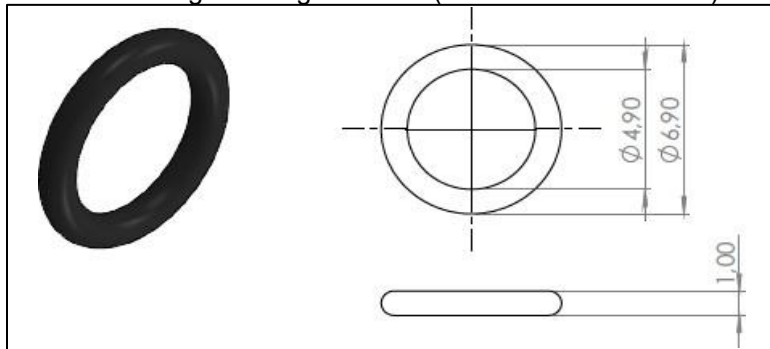
Calle 5 No 15 – 00 Barrio Dos caminos – Facatativá – Cundinamarca.
Conmutador 4261428 Ext. 39036
Correo electrónico de la unidad cenactel@ejercito.mil.co



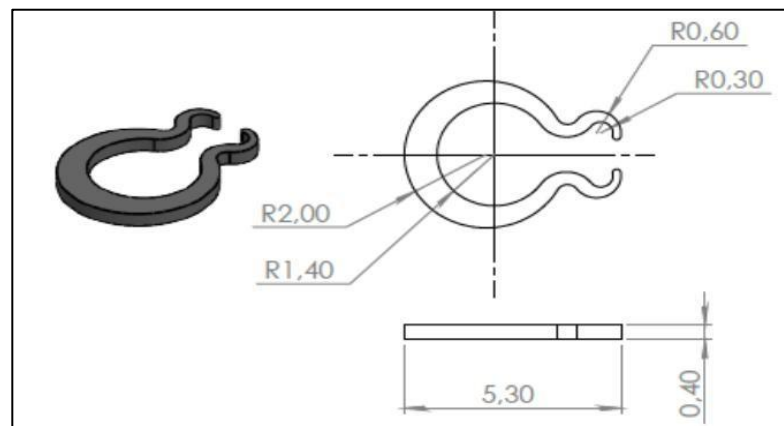
Ítem No.2 Pin desgasificador (medidas en milímetros)



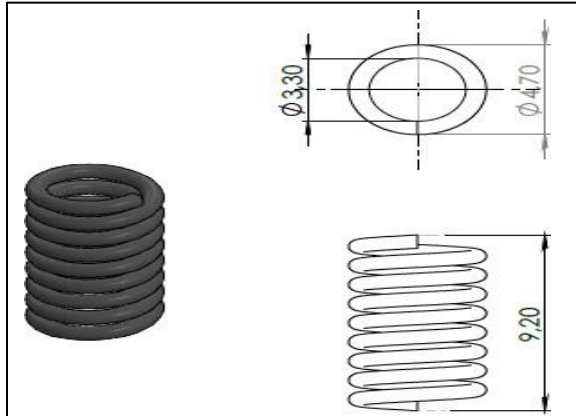
Ítem No.3 O-ring del desgasificador (medidas en milímetros)



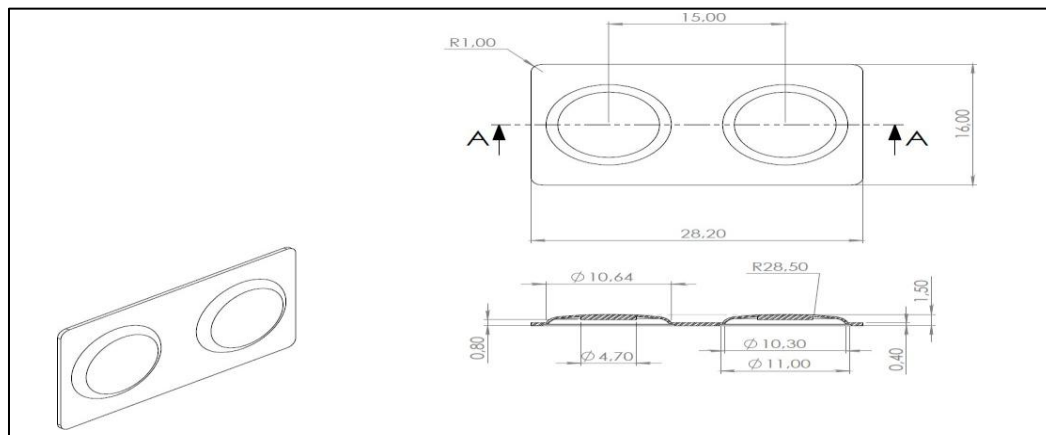
Ítem No.4 Retenedor pin desgasificador (medidas en milímetros)



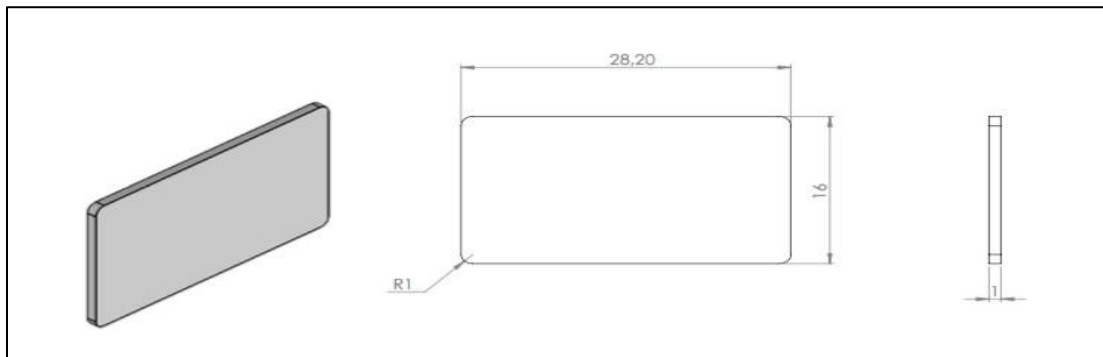
Ítem No.5 Resorte para pin desgasificador (medidas en milímetros)



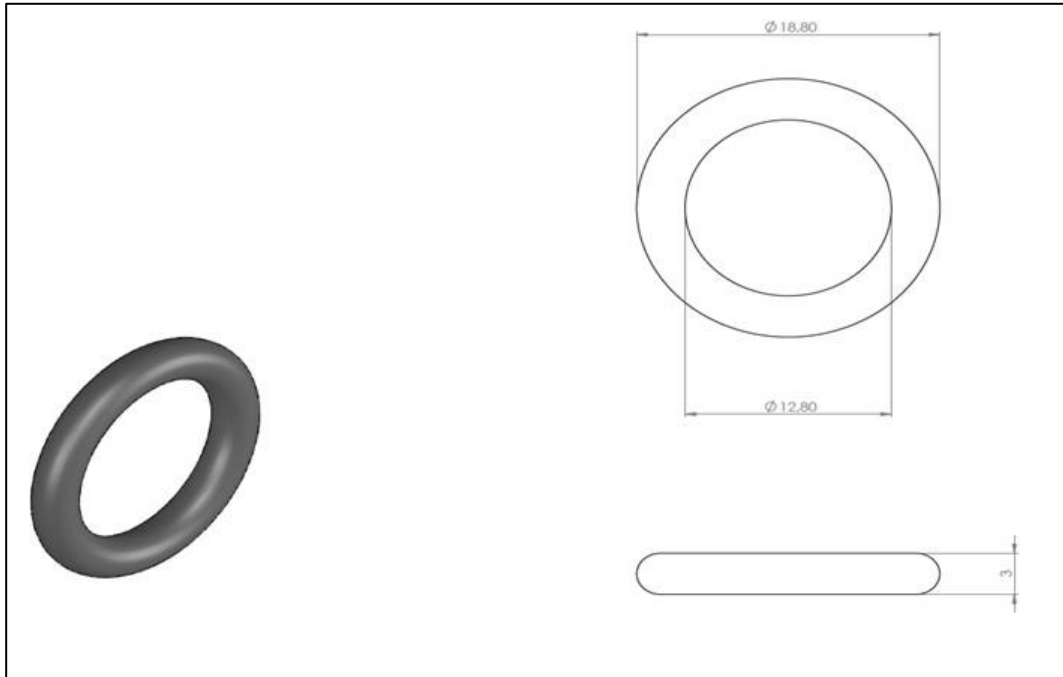
Ítem No. 6 Ventanas para pulsador tapa batería (Poliestireno PET)



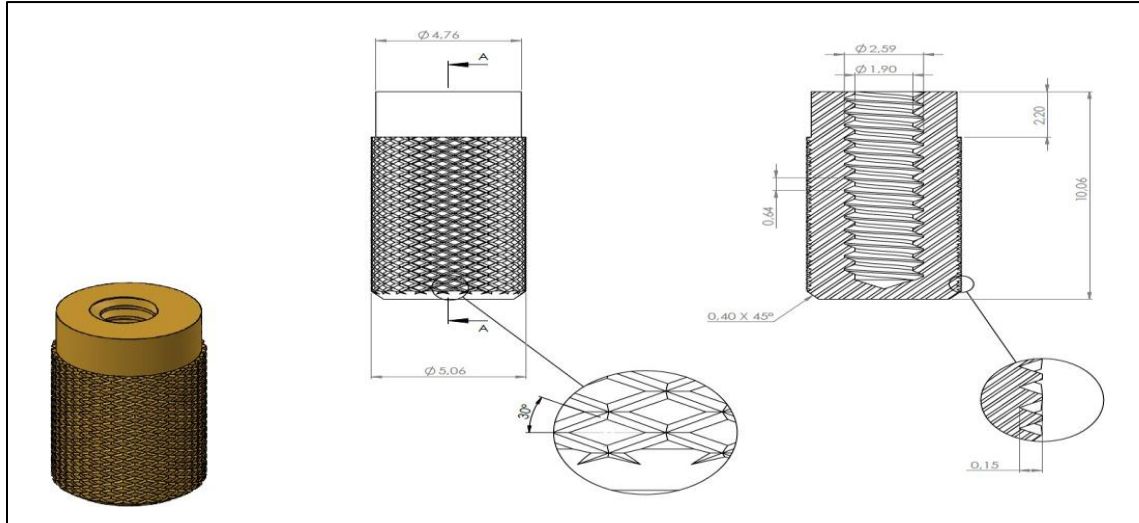
Ítem No. 7 Ventanas para voltímetro tapa batería (Policarbonato)



Ítem No. 8 O-ring Conector (medidas en milímetros)



Ítem No. 9 Tornillo hembra para inserto (medidas en milímetros)



Ítem No. 10 Pulsador botón plano

Dimensiones: 12 mm x 12 mm

Imagen No. 1 Imagen No. 2

Vista Superior y Posterior Pulsador



Vista Lateral Pulsador



Ítem No. 11 Conector

Imagen No. 1 Imagen de referencia 1

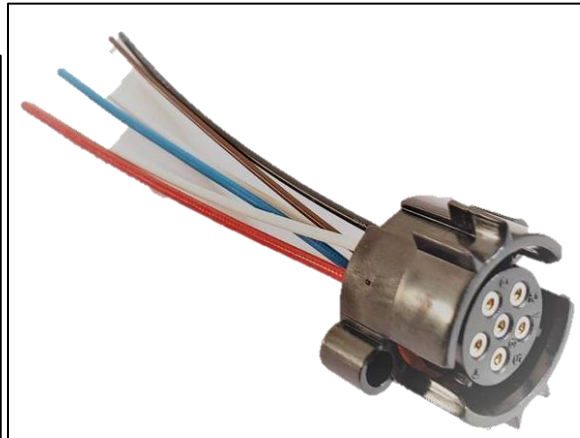


Imagen No.2 Pin de conexión (medidas en milímetros)

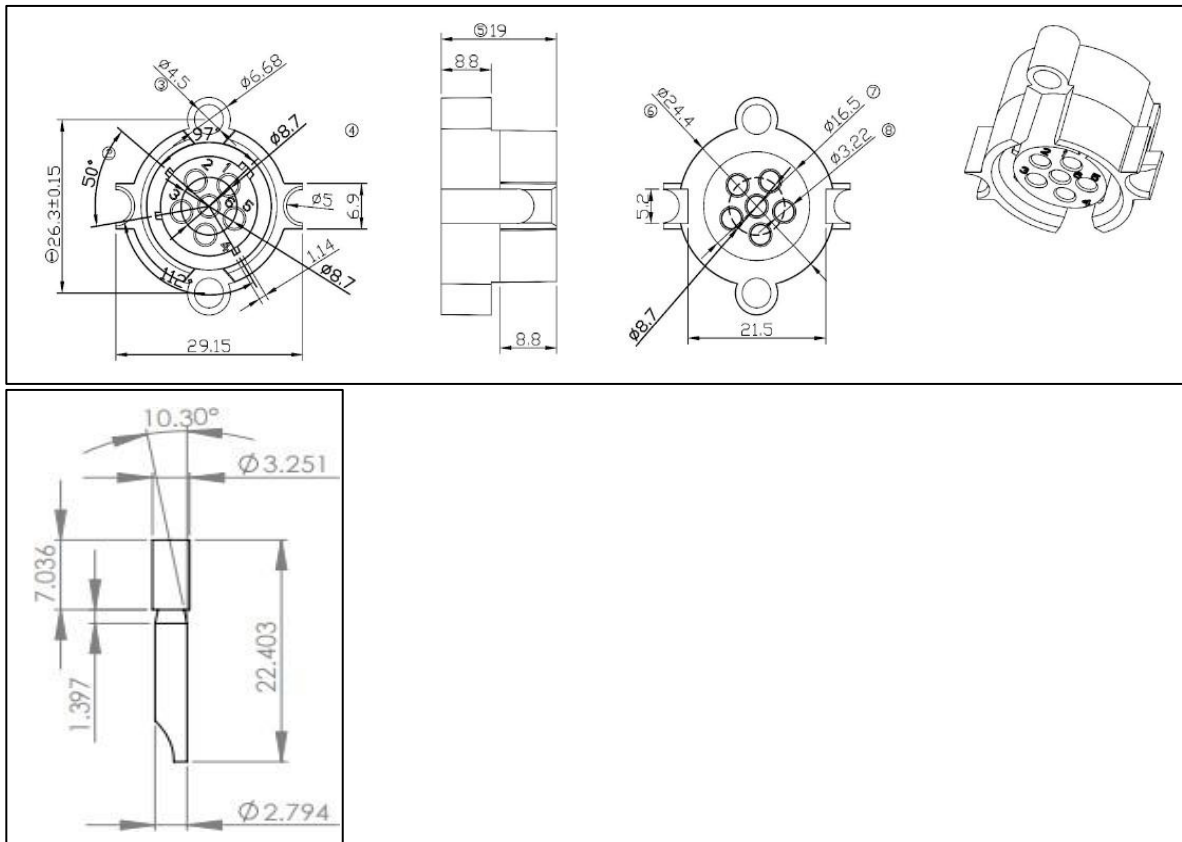
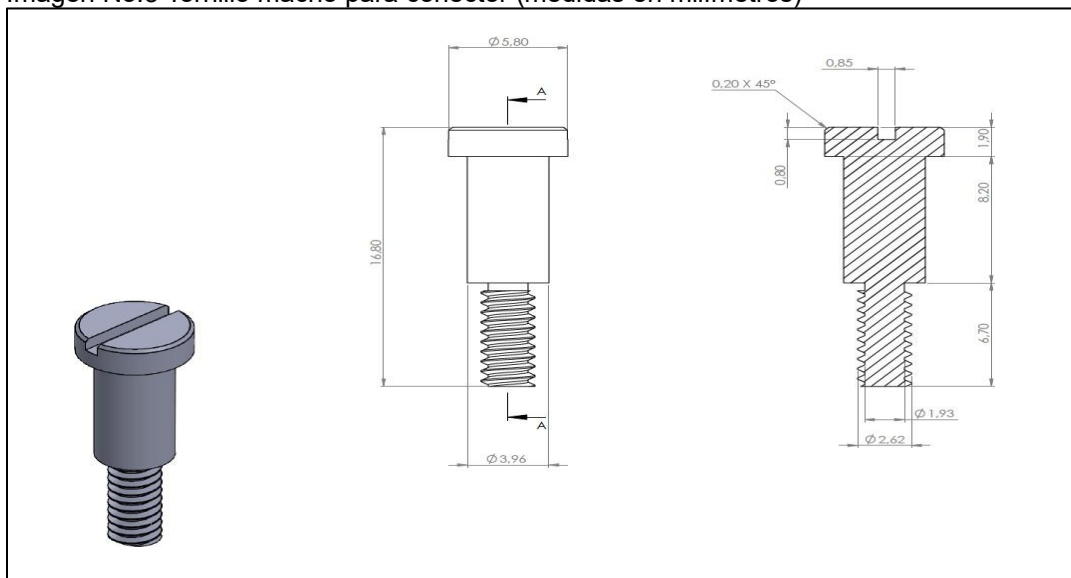


Imagen No.3 Tornillo macho para conector (medidas en milímetros)



Ítem No. 12 Caja de cartón X9 MM2018-CO

En este Ítem se muestra imágenes de la caja, mostrando vistas de diseño, también se muestra los laterales y la forma de armado de la caja. Se debe tener en cuenta que las instrucciones de rotulado de la caja están descritas en el Numeral

3.3 requisitos de empaque y rotulado.

Imagen No. 1 Parte superior de la caja, se muestran las indicaciones del producto.



Calle 5 No 15 – 00 Barrio Dos caminos – Facatativá – Cundinamarca.
 Conmutador 4261428 Ext. 39036
 Correo electrónico de la unidad cenactel@ejercito.mil.co



806310-1

Imagen No. 3 Este lado se destaca el Escudo del Ejército actual, arriba membrete de la Unidad, el modelo de baterías recargables: MM2018-CO, radios que la utilizan, este tipo de baterías: 7800 M-MP 5800H-MP



Imagen No. 4 Este lado se destaca ya que van a los extremos laterales de la caja indicando que se debe apilar las cajas con esa dirección hacia arriba.

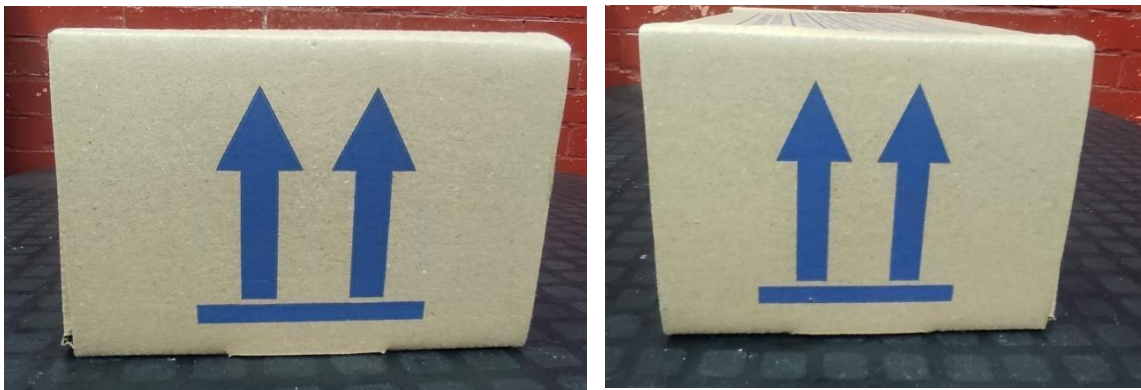
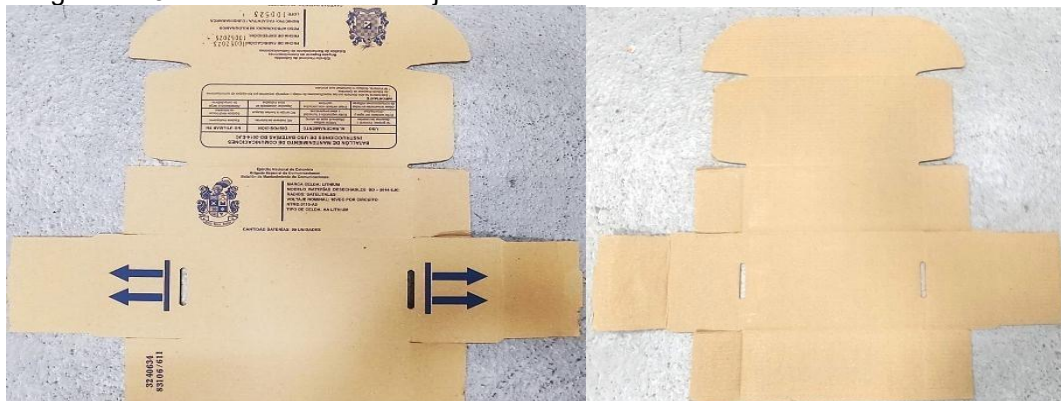


Imagen No. 5 Estado Inicial de la caja.



Calle 5 No 15 – 00 Barrio Dos caminos – Facatativá – Cundinamarca.
Conmutador 4261428 Ext. 39036
Correo electrónico de la unidad cenactel@ejercito.mil.co



SC6310-1

Imagen No. 6 Inicio de armado y doblando la caja



Imagen No. 7 armado y doblando la caja

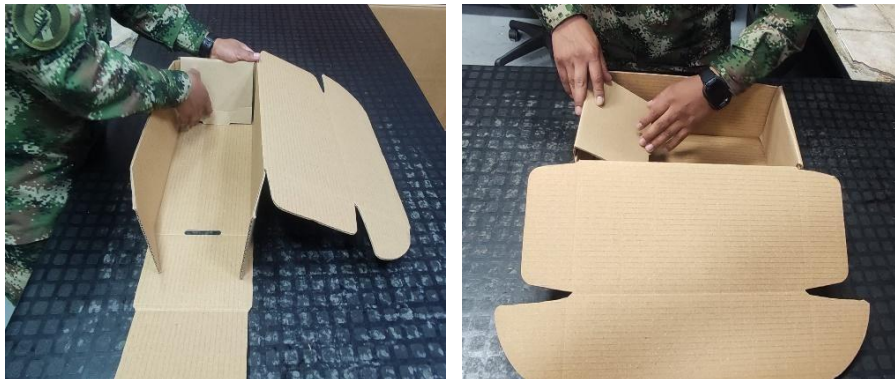


Imagen No. 8 forma de armado final de la caja.



Calle 5 No 15 – 00 Barrio Dos caminos – Facatativá – Cundinamarca.
Conmutador 4261428 Ext. 39036
Correo electrónico de la unidad cenactel@ejercito.mil.co



SC6310-1



Imagen No. 9 Estado final de la caja Armada.



REQUISITOS DE EMPAQUE Y ROTULADO

Empaque.

Las descripciones y requerimientos que contiene la siguiente tabla hacen referencia al Ítem No. 10 Caja de cartón X9 MM2018-CO. en la cual se va a realizar empaque y distribución de las baterías MM2018-CO después de terminado su proceso de ensamble.


No.	DESCRIPCIÓN	REQUERIMIENTOS
01	Medidas internas	Alto: 130 mm Frente: 335 mm Fondo: 190 mm Nota: ± 20 mm en las diferentes dimensiones de acuerdo con lo solicitado por Ejército
02	Resistencia a la compresión vertical	930 (KGF/M) mínimo
	(RCV)	
03	Resistencia al aplastamiento horizontal (RHA)	19,6 (N/CM ²) mínimo
04	Calibre en milímetros mínimo (100/mm)	395 mm mínimo
05	Recubrimiento contra la humedad	Parafinado
06	Material:	En cartón de papel corrugado troquelado calibre 395 clave 930
07	Impresión:	2 caras color Rojo.



Calle 5 No 15 – 00 Barrio Dos caminos – Facatativá – Cundinamarca.
Conmutador 4261428 Ext. 39036
Correo electrónico de la unidad cenactel@ejercito.mil.co



808310-1

08	Las cajas de cartón deben llevar la siguiente inscripción:	<p>Lado 1: Escudo del Ejército actual</p>  <p>Membrete de la Unidad MODELO BATERÍAS RECARGABLES: MM2018-CO RADIOS QUE UTILIZAN ESTE TIPO DE BATERÍAS: 7800 M-MP, 5800H-MP VOLTAJE NOMINAL: 16 VDC – 32 VDC TIPO DE CELDA: IONES DE LITIO (Li-Ion) Cantidad baterías: 09</p> <p>Lado 2: Ejército Nacional de Colombia Brigada Especial de Comunicaciones Batallón de Mantenimiento de Comunicaciones Escudo del Batallón de Mantenimiento FECHA DE FABRICACIÓN: FECHA DE EXPIRACIÓN: PESO APROXIMADO: 12.5 KILOGRAMOS MUNICIPIO: FACATATIVÁ / CUNDINAMARCA LOTE: / Cantidad baterías: 09</p> <p>Laterales: Indicación gráfica de la posición de la caja</p> <p>Lado 3: BATALLÓN DE MANTENIMIENTO DE COMUNICACIONES INSTRUCCIONES DE USO BATERÍAS RECARGABLES MM2018-CO No golpear, Incinerar o desarmar las baterías Evitar contacto con agua y otros líquidos Utilizar únicamente en radios de comunicaciones militares. ALMACENAMIENTO Utilizar estibas (Máximo 6 cajas de altura) Evitar exposición a humedad y altas temperaturas Evitar contacto con productos Químicos DISPOSICIÓN NO Incinerar las baterías NO arrojar a fuentes de agua Depositar únicamente en sitios indicados</p>
----	--	--



		<p>NO UTILIZAR EN Equipos electrónicos NO indicados Radios de especificación diferente a la indicada Alimentación o carga de computadores IMPORTANTE Esta batería ha sido diseñada con las especificaciones de voltaje y amperaje requeridas por los equipos de comunicaciones del Ejército Nacional de Colombia. No incinerar, destapar o marcar este producto. Este producto emplea una batería recargable de lones de Litio (Li-Ion). Cargue la batería antes de usarla para obtener una capacidad y rendimiento óptimos.</p>
09	Tipo caja	Troquelada, tipo cofre
10	Resistencia:	Se emplean en el empaque de 09 (nueve) baterías recargables MM2018-CO con un peso individual aproximado de 1350 gramos, con el fin de embalar y propender medios efectivos de transporte y almacenaje en los depósitos, con el fin de preservar la vida útil de las baterías.

Rotulado.

De acuerdo con requerimientos generales y específicos.

TOMA DE MUESTRAS Y CRITERIO DE ACEPTACIÓN O RECHAZO:

TOMA DE MUESTRAS Y CRITERIO DE ACEPTACIÓN O RECHAZO PARA EVALUAR LOS REQUISITOS GENERALES Y REQUISITOS DE EMPAQUE Y ROTULADO

Se debe entregar una muestra de cada elemento al momento de la presentación de la oferta. se realizará verificación que cumpla con las características, requerimientos descritos detalladamente en la presente especificación técnica.

se realizará verificación que cada elemento de correspondiente al ítem cumpla con las medidas descritas detalladamente en la presente especificación técnica.

Si al finalizar las diferentes pruebas de verificación de los elementos u objetos de las muestras no cumplen con lo establecido en los requisitos generales y específicos, el contratista será rechazado por el no cumplimiento.

Muestreo.

Se verificará un elemento por cada ítem.

Criterios de aceptación o rechazo para requisitos generales y requisitos de empaque y rotulado.

Se verificará el cumplimiento de los requerimientos generales (material y características) y los requerimientos dimensionales.

TOMA DE MUESTRAS Y CRITERIOS DE ACEPTACIÓN O RECHAZO PARA EVALUAR REQUISITOS



Calle 5 No 15 – 00 Barrio Dos caminos – Facatativá – Cundinamarca.
Conmutador 4261428 Ext. 39036
Correo electrónico de la unidad cenactel@ejercito.mil.co



SC6310-1

ESPECÍFICOS.

Se verificarán los elementos de acuerdo con las características relacionados requerimientos generales (material y características) y los dimensionales.



Calle 5 No 15 – 00 Barrio Dos caminos – Facatativá – Cundinamarca.
Conmutador 4261428 Ext. 39036
Correo electrónico de la unidad cenactel@ejercito.mil.co



SC6310-1



Muestreo.

Un elemento por cada ítem.

Criterio de aceptación o rechazo para evaluar requisitos específicos.

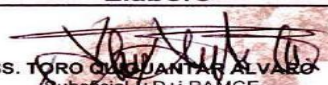
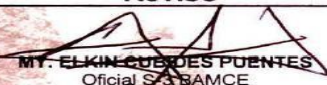



El Comité Evaluador designado para tal fin debe garantizar la calidad del producto, teniendo en cuenta que se efectuaran pruebas de cada elemento y que al momento de ser instalado en la caja plástica diseñada para la batería este debe encajar sin forzar y debe quedar centrado en el espacio que fue asignado para su ubicación.

MÉTODOS DE ENSAYO

Prueba de encastre.

Es fundamental que los elementos cumplan con las especificaciones dimensionales establecidas para cada uno de los periféricos. Dado que cada componente será instalado en la caja plástica diseñada para la batería, este debe encajar sin forzar y debe quedar centrado en el espacio que fue asignado para su ubicación.

Especificaciones técnicas No. JEMPP-CEDE4-CEDE6-CAOCC-BRCOM-BAMCE-ET-032/COM-1 - PERIFÉRICOS BATERÍA RECARGABLE MM2018-CO, la cual contiene los parámetros técnicos que deben cumplir los oferentes y el contratista en la acreditación de la adquisición del bien, así mismo, el contenido es el mismo del ANEXO ESPECIFICACIONES TÉCNICAS se encuentra firmada y avalada.

Elaboró	Revisó	Aprobó
 SS. TORO OLIVERA ALVARO Suboficial I+D+i BAMCE	 MY. ELKIN CUEDES PUNTES Oficial S-3 BAMCE	 TC. VILLANUEVA MENDOZA JULIO CESAR
 TE. GÓMEZ NARVAEZ JHONATAN Oficial I+D+i BAMCE	 MY. ROA HERNANDEZ DIEGO (ARMANDO) Ejecutivo y Segundo Comandante Batallón de Mantenimiento Comunicaciones	 Comandante Batallón de Mantenimiento Comunicaciones

Este documento es propiedad del EJÉRCITO NACIONAL
No está autorizado su reproducción total o parcial

Segunda Especificación Técnica:

Especificaciones técnicas No. JEMPP-CEDE6-ET-031/COM-01 - PERIFÉRICOS DE BATERÍA RECARGABLE TR2018-CO

NOTA: de la presente ficha técnica los ítems que se van a tomar son los siguientes.

Inserto Pin Control

Pin conexión con tuerca

Pin desgasificador

05. Resorte del pin desgasificador

06. Retenedor del pin desgasificador

09. Resistencia

Pulsador botón plano

REQUISITOS

REQUISITOS GENERALES



Calle 5 No 15 – 00 Barrio Dos caminos – Facatativá – Cundinamarca.
Conmutador 4261428 Ext. 39036
Correo electrónico de la unidad cenactel@ejercito.mil.co



8C6310-1

ÍTEM No.	DESCRIPCIÓN	REQUERIMIENTOS
01	Inserto Pin Control	Bronce latón
02	Pin conexión con tuerca	Bronce Latón (02 por batería)
03	Pin desgasificador	Bronce Latón
04	O-ring del pin Desgasificador	NBR (Nitrilo)
05	Resorte del pin desgasificador	Acero
06	Retenedor del pin desgasificador	Acero
07	Bloque nylon	Nylon
08	O-Ring para bloque de nylon	NBR (Nitrilo) (02 por bloque)
09	Resistencia	2.7 KΩ (precisión) – 1/2 W
10	Ventana para pulsador tapa batería	Sencillo en Poliestireno (PET)
11	Ventana para voltímetro tapa batería	Polycarbonato
12	Pulsador botón plano	Cantidad de Pines: 4 Tipo de Contacto: Normalmente Abierto Dimensiones: 12 mm x 12 mm Tipo Pulsador: con botón alto de plástico para circuito impreso. Color Partes Plásticas : Negro Altura del Botón: 0.5 mm Tipo de Pulso: Sin Enclavamiento Capacidad de almacenamiento : El contratista a través de un documento independiente deberá certificar que los componentes mientras se encuentren almacenados no sufrirán deterioro u oxidación por un periodo de dos (02) años a partir de la fecha de recepción del bien a satisfacción por parte de la Fuerza.
13	Caja de cartón X10 TR2018-CO	Caja de cartón para baterías TR2018-CO acomodación de 10 unidades

REQUISITOS ESPECÍFICOS

Los componentes garantizan el correcto funcionamiento por estar acorde con sus dimensiones, tolerancias y exigencias. Adicionalmente los materiales utilizados, deben ser sometidos a los tratamientos recomendados por los fabricantes según la aplicación de manera que garanticen la vida útil determinada.

DIMENSIONALES

Los requisitos dimensionales establecidos para cada uno de los periféricos según los documentos aplicables, son los siguientes (imágenes solo de referencia):



Calle 5 No 15 – 00 Barrio Dos caminos – Facatativá – Cundinamarca.
Conmutador 4261428 Ext. 39036
Correo electrónico de la unidad cenactel@ejercito.mil.co



SC6310-1

Ítem No.1 Medidas Inserto Pin Control (medidas en milímetros)

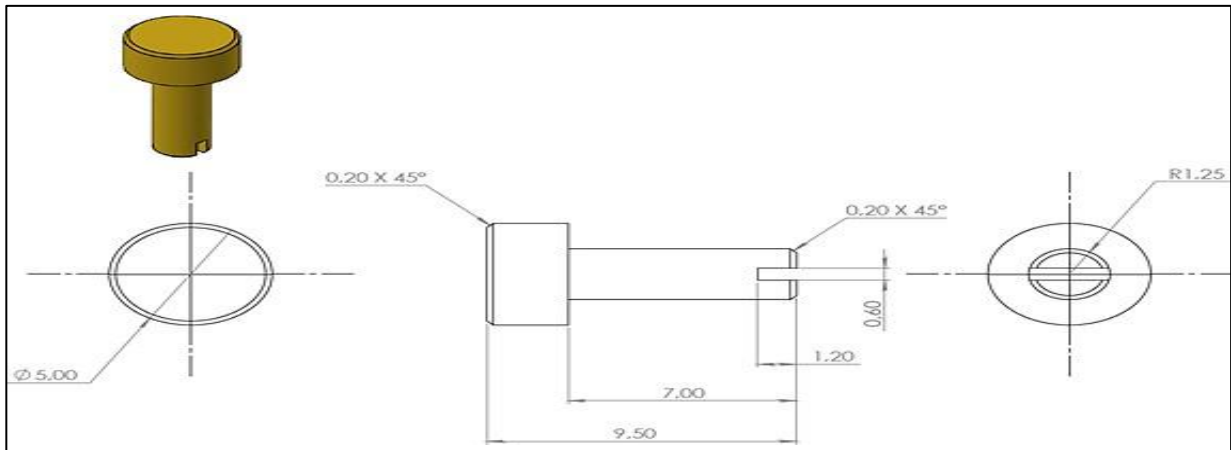
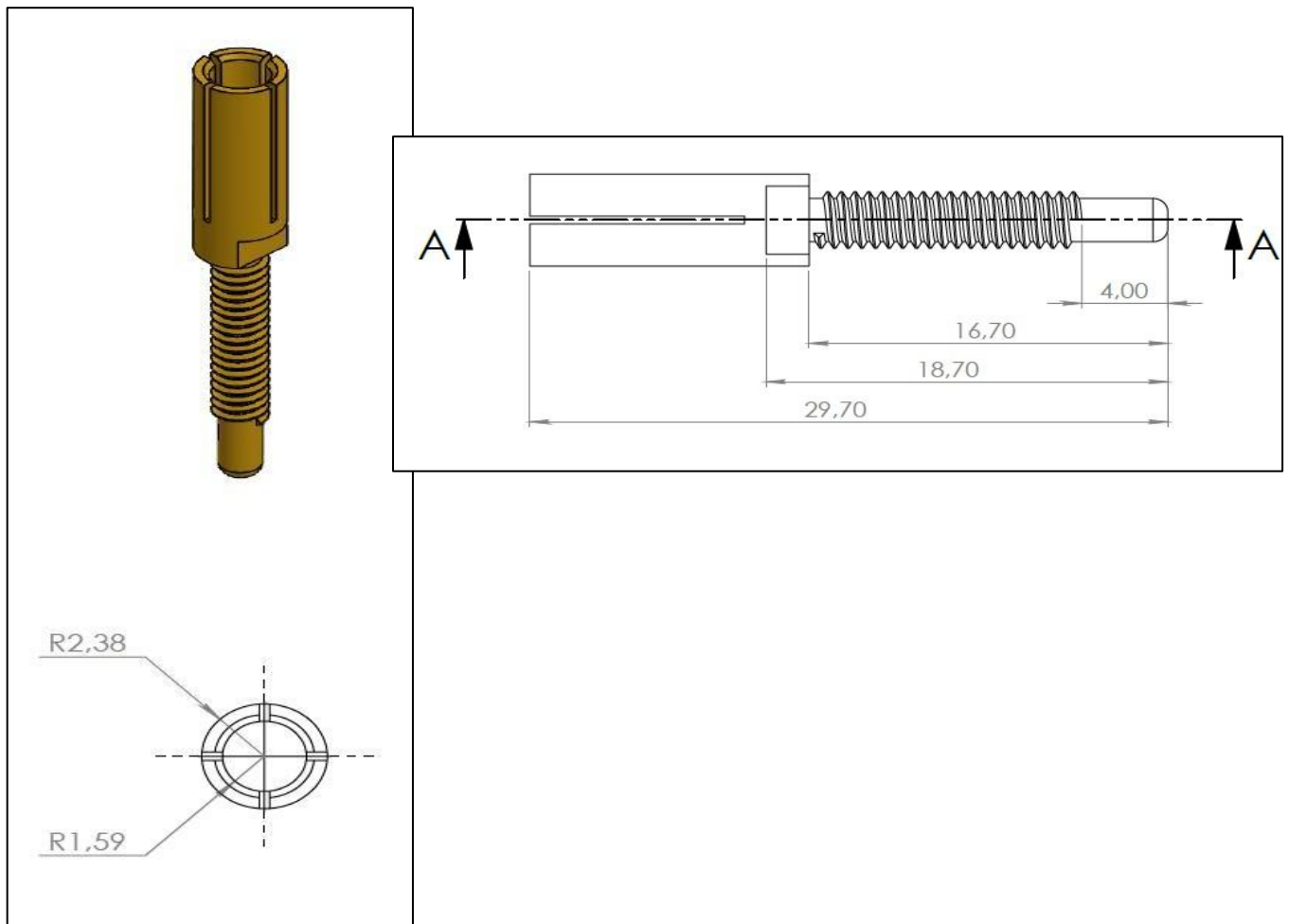
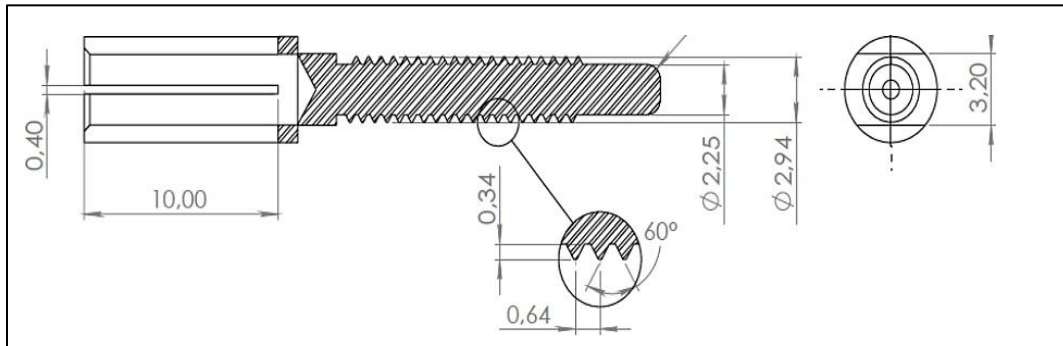


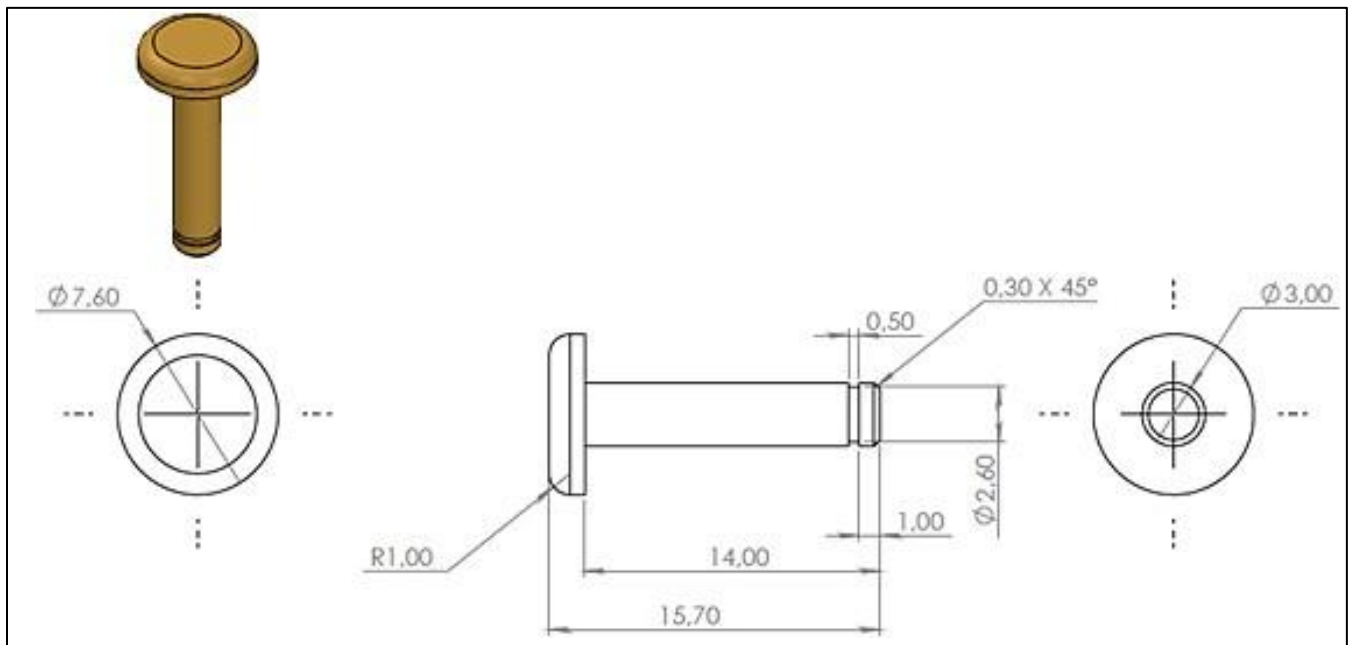
Imagen No.2 Pin conexión con tuerca (medidas en milímetros).



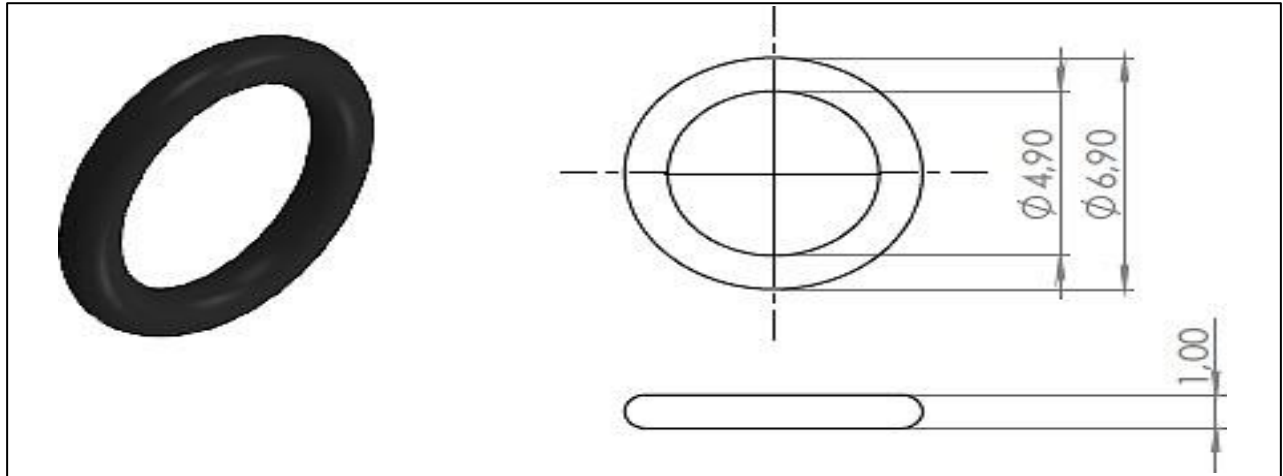


Nota: El anterior elemento debe contar con una tuerca que se ajuste a la rosca relacionada y con una altura máxima de 3.5 mm.

Ítem No.3 Pin desgasificador (medidas en milímetros)



Ítem No.4 O-ring del pin desgasificador (medidas en milímetros)



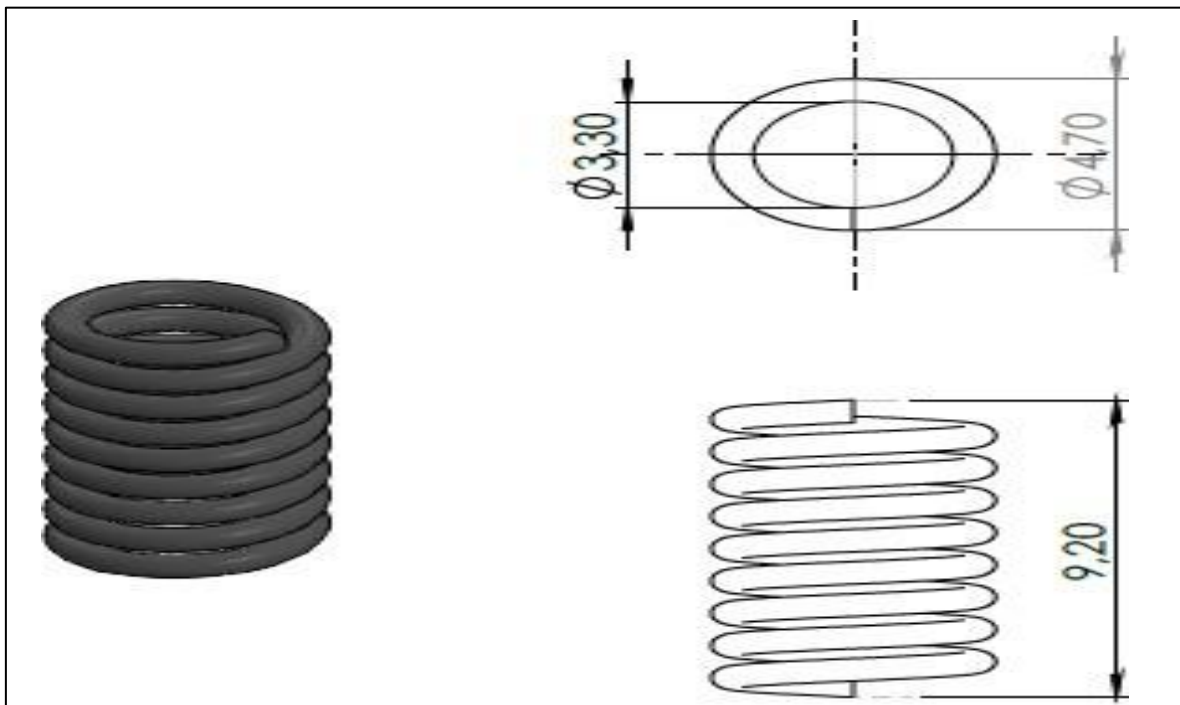
Calle 5 No 15 – 00 Barrio Dos caminos – Facatativá – Cundinamarca.
Conmutador 4261428 Ext. 39036
Correo electrónico de la unidad cenactel@ejercito.mil.co



SC6310-1



Ítem No.5 Resorte del pin desgasificador (medidas en milímetros)



Ítem No.6 Retenedor del pin desgasificador (medidas en milímetros)

Voltaje: 4.8V

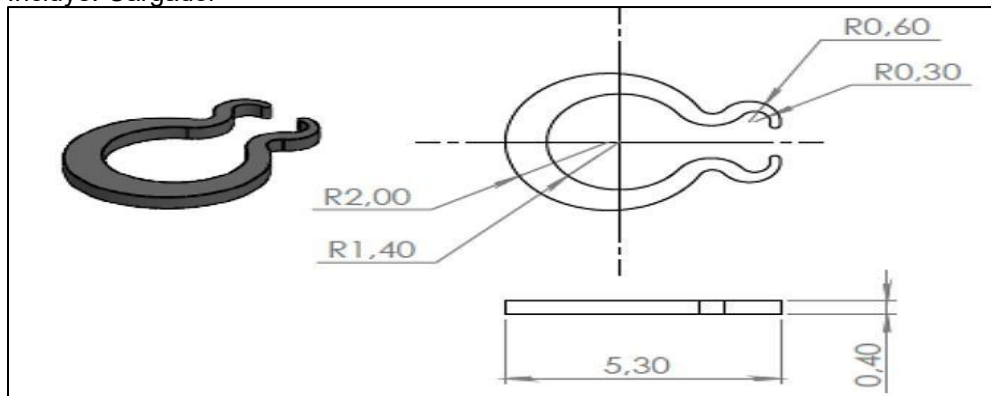
Viene con blíster.

Su frecuencia es de 4.8v.

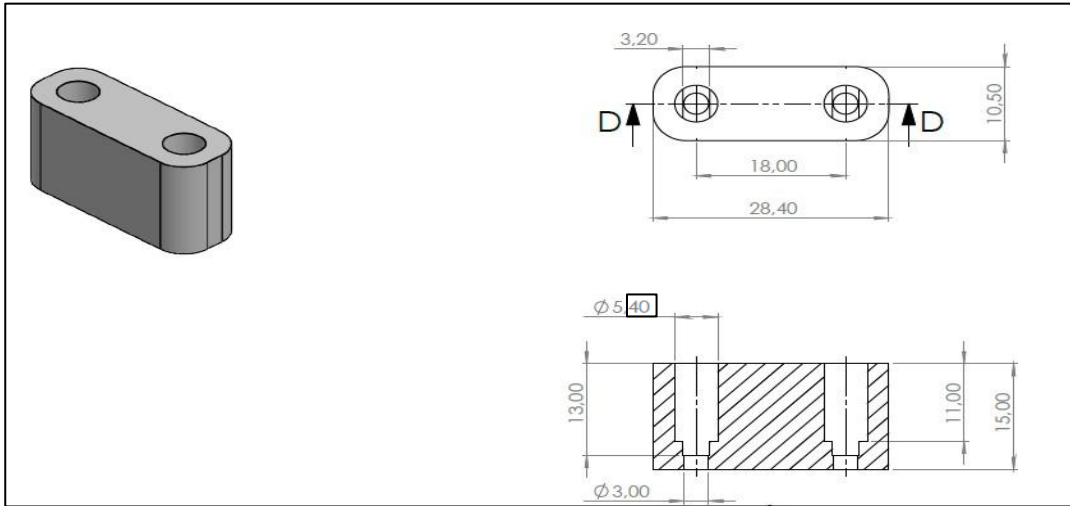
Cuenta con función destornillador.

Velocidad máxima de rotación: 200rpm.

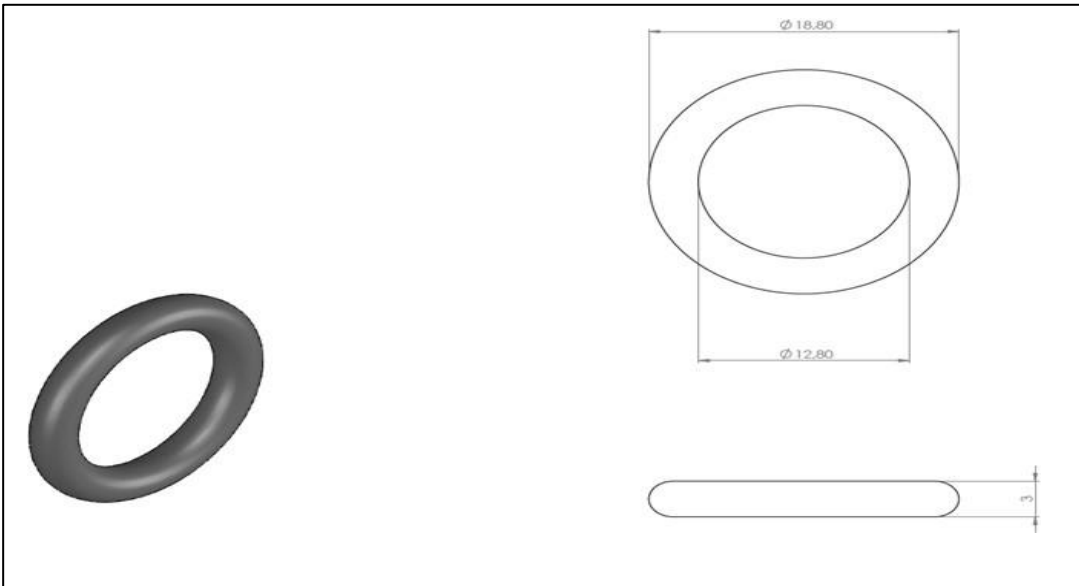
Incluye: Cargador



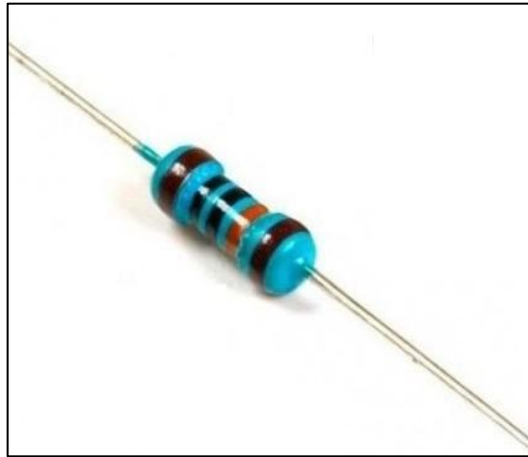
Ítem No.7 Bloque nylon (medidas en milímetros)



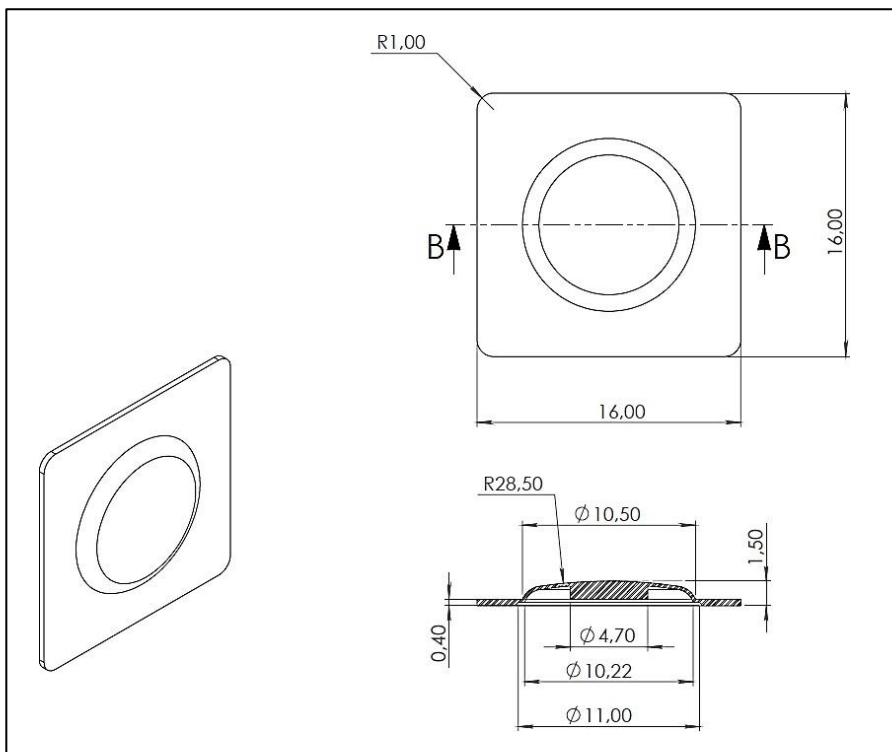
Ítem No. 08 O-ring para bloque de nylon (medidas en milímetros)



Ítem No.09 Resistencia 2.7 K Ω ½ W (precisión)



Ítem No. 10 Ventana para pulsador tapa batería (Poliestireno PET)



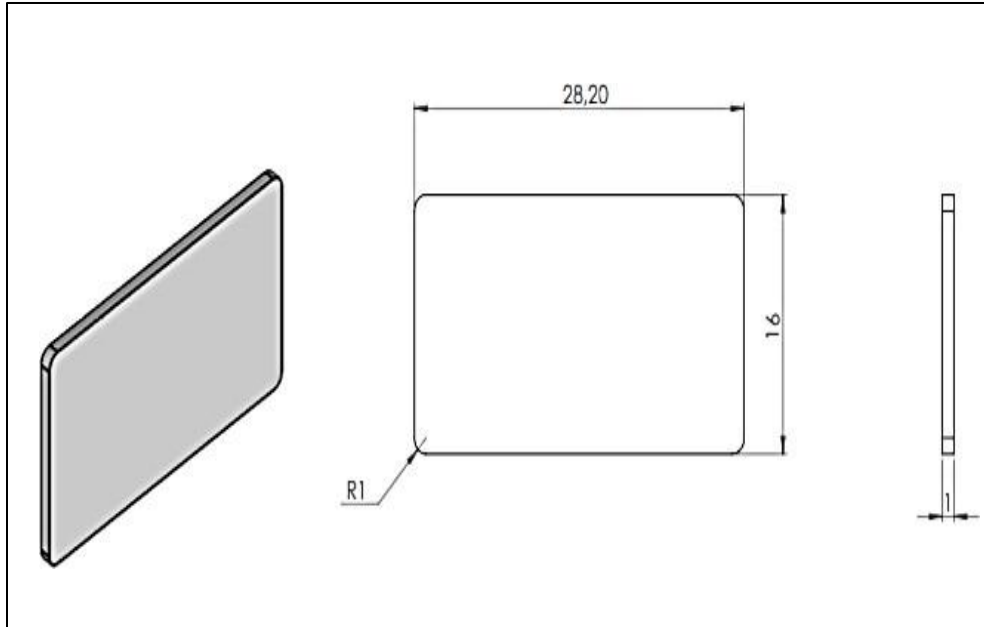
Ítem No. 11 Ventanas para voltímetro tapa batería (Policarbonato)



Calle 5 No 15 – 00 Barrio Dos caminos – Facatativá – Cundinamarca.
Conmutador 4261428 Ext. 39036
Correo electrónico de la unidad cenactel@ejercito.mil.co



SC6310-1



Ítem No. 12 Pulsador botón plano

Dimensiones: 12 mm x 12 mm

Imagen No. 1 Imagen No. 2

Vista Superior y Posterior Pulsador

Vista Lateral Pulsador



Ítem No. 12 Caja de cartón X10 TR2018-CO

En este Ítem se muestra imágenes de la caja, mostrando vistas de diseño, también se muestra los laterales y la forma de armado de la caja. Se debe tener en cuenta que las instrucciones de rotulado de la caja están descritas en el Numeral 3.3 requisitos de empaque y rotulado.

Imagen No. 1 Parte superior de la caja, se muestran las indicaciones del producto.



Calle 5 No 15 – 00 Barrio Dos caminos – Facatativá – Cundinamarca.
Conmutador 4261428 Ext. 39036
Correo electrónico de la unidad cenactel@ejercito.mil.co



SC6310-1

Imagen No. 2 Este lado se destaca el escudo de las



comunicaciones y muestra los diferentes estados del material.



Imagen No. 3 Este lado se destaca el Escudo del Ejército actual, arriba membrete de la Unidad, el modelo de baterías recargables: TR2018-CO, radios que la utilizan, este tipo de baterías: 7800 M-MP 5800H-MP



Calle 5 No 15 – 00 Barrio Dos caminos – Facatativá – Cundinamarca.
Conmutador 4261428 Ext. 39036
Correo electrónico de la unidad cenactel@ejercito.mil.co



806310-1

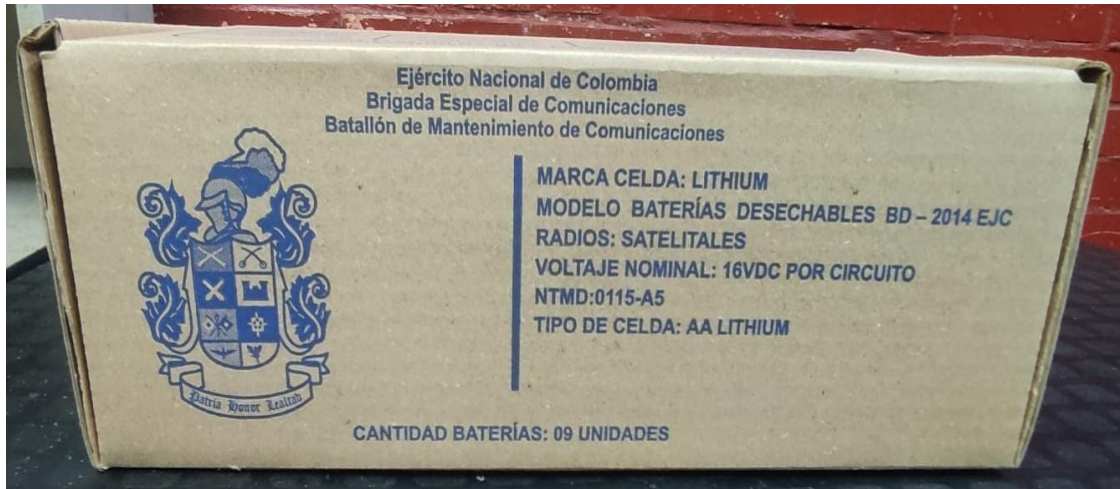


Imagen No. 4 Este lado se destaca ya que van a los extremos laterales de la caja indicando que se debe apilar las cajas con esa dirección hacia arriba.

Imagen No. 5 Estado Inicial de la caja.

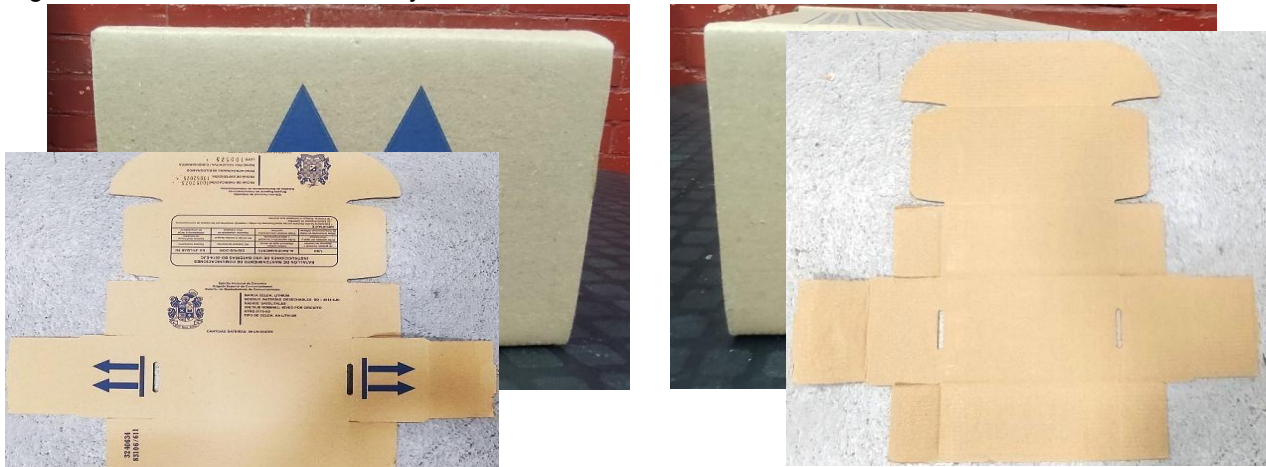


Imagen No. 6 Inicio de armado y doblando la caja



Calle 5 No 15 – 00 Barrio Dos caminos – Facatativá – Cundinamarca.
Conmutador 4261428 Ext. 39036
Correo electrónico de la unidad cenactel@ejercito.mil.co



SC6310-1

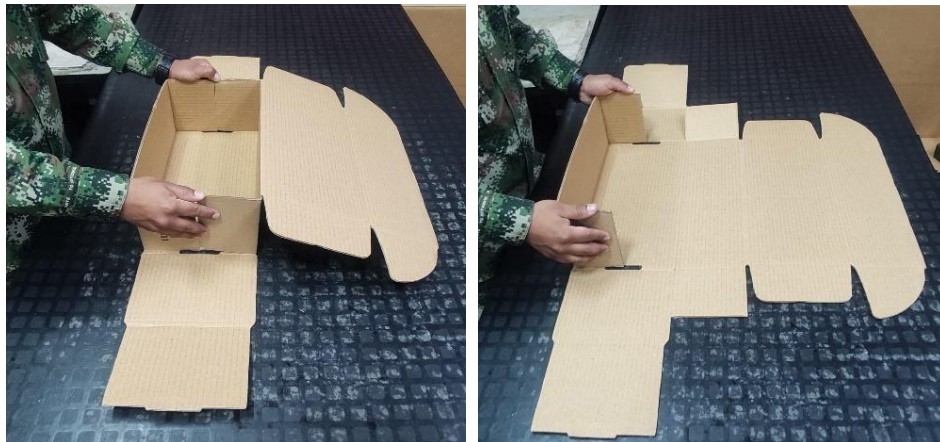


Imagen No. 7 armado y doblando la caja

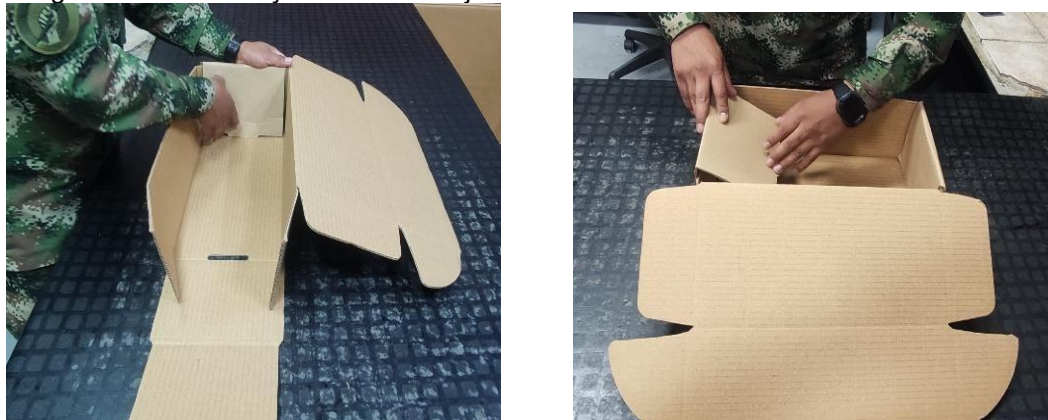


Imagen No. 8 forma de armado final de la caja.



Imagen No. 9 Estado final de la caja Armad




Calle 5 No 15 – 00 Barrio Dos caminos – Facatativá – Cundinamarca.
Conmutador 4261428 Ext. 39036
Correo electrónico de la unidad cenactel@ejercito.mil.co



806310-1

REQUISITOS DE EMPAQUE Y ROTULADO
Empaque.

Las descripciones y requerimientos que contiene la siguiente tabla hacen referencia al Ítem No. 12 Caja de cartón X10 TR2018-CO en la cual se va a realizar empaque y distribución de las baterías TR2018-CO después de terminado su proceso de ensamble.

No.	DESCRIPCIÓN	REQUERIMIENTOS
01	Medidas internas	Alto: 130 mm Frente: 335 mm Fondo: 190 mm Nota: ± 20 mm en las diferentes dimensiones de acuerdo con lo solicitado por Ejército
02	Resistencia a la compresión vertical (RCV)	930 (KGF/M) mínimo
03	Resistencia al aplastamiento horizontal (RHA)	19,6 (N/CM ²) mínimo
04	Calibre en milímetros mínimo (100/mm)	395 mm mínimo
05	Recubrimiento contra la humedad	Parafinado
06	Material:	En cartón de papel corrugado troquelado calibre 395 clave 930
07	Impresión:	2 caras color Rojo.
08	Las cajas de cartón deben llevar la siguiente inscripción:	Lado 1: Escudo del Ejército actual  Membrete de la Unidad MODELO BATERÍAS RECARGABLES: TR2018-CO RADIOS QUE UTILIZAN ESTE TIPO DE BATERÍAS: PRC-624HP 710HP-730-930-6020-930HDR VOLTAJE NOMINAL: 16 VDC TIPO DE CELDA: LI- ION RECARGABLE (18650) Cantidad baterías: 10



Calle 5 No 15 – 00 Barrio Dos caminos – Facatativá – Cundinamarca.
 Conmutador 4261428 Ext. 39036
 Correo electrónico de la unidad cenactel@ejercito.mil.co



SC6310-1

		<p>Lado 2: Ejército Nacional de Colombia Brigada Especial de Comunicaciones Batallón de Mantenimiento de Comunicaciones Escudo del Batallón de Mantenimiento FECHA DE FABRICACIÓN: FECHA DE EXPIRACIÓN: PESO APROXIMADO: 9.2 KILOGRAMOS MUNICIPIO: FACATATIVÁ / CUNDINAMARCA LOTE: / Cantidad baterías: 10 Laterales: Indicación gráfica de la posición de la caja</p> <p>Lado 3: BATALLÓN DE MANTENIMIENTO DE COMUNICACIONES INSTRUCCIONES DE USO BATERÍAS RECARGABLES TR2018-CO No golpear, Incinerar o desarmar las baterías Evitar contacto con agua y otros líquidos Utilizar únicamente en radios de comunicaciones militares. ALMACENAMIENTO Utilizar estibas (Máximo 6 cajas de altura) Evitar exposición a humedad y altas temperaturas Evitar contacto con productos Químicos DISPOSICIÓN NO Incinerar las baterías NO arrojar a fuentes de agua Depositar únicamente en sitios indicados NO UTILIZAR EN Equipos electrónicos NO indicados Radios de especificación diferente a la indicada Alimentación o carga de computadores IMPORTANTE Esta batería ha sido diseñada con las especificaciones de voltaje y amperaje requeridas por los equipos de comunicaciones del Ejército Nacional de Colombia. No incinerar, destapar o marcar este producto. Este producto emplea una batería recargable de lones de Litio (Li-Ion). Cargue la batería antes de usarla para obtener una capacidad y rendimiento óptimos</p>
--	--	--



09	Tipo caja	Troquelada, tipo cofre
10	Resistencia:	Se emplean en el empaque de 10 (diez) baterías recargables TR2018-CO con un peso individual aproximado de 925 gramos, con el fin de embalar y propender medios efectivos de transporte y almacenaje en los depósitos, con el fin de preservar la vida útil de las baterías.

Rotulado.

De acuerdo con requerimientos generales y específicos.

TOMA DE MUESTRAS Y CRITERIO DE ACEPTACIÓN O RECHAZO

TOMA DE MUESTRAS Y CRITERIO DE ACEPTACIÓN O RECHAZO PARA EVALUAR LOS REQUISITOS GENERALES Y REQUISITOS DE EMPAQUE Y ROTULADO

Se debe entregar una muestra de cada elemento al momento de la presentación de la oferta.

Se realizará verificación que cumpla con las características, requerimientos descritos detalladamente en la presente especificación técnica.

Se realizará verificación que cada elemento de correspondiente al ítem cumpla con las medidas descritas detalladamente en la presente especificación técnica.

Si al finalizar las diferentes pruebas de verificación de los elementos u objetos de las muestras no cumplen con lo establecido en los requisitos generales y específicos, el contratista será rechazado por el no cumplimiento.

Muestreo.

Se verificará un elemento por cada ítem.

Criterios de aceptación o rechazo para requisitos generales y requisitos de empaque y rotulado.

Se verificará el cumplimiento de los requerimientos generales (material y características) y los requerimientos dimensionales.

TOMA DE MUESTRAS Y CRITERIOS DE ACEPTACIÓN O RECHAZO PARA EVALUAR REQUISITOS ESPECÍFICOS.

Se verificarán los elementos de acuerdo con las características relacionados requerimientos generales (material y características) y los dimensionales.

Muestreo.

Un elemento por cada ítem.

Criterio de aceptación o rechazo para evaluar requisitos específicos.

El Comité Evaluador designado para tal fin debe garantizar la calidad del producto, teniendo en cuenta que se efectuaran pruebas de cada elemento y que al momento de ser instalado en la caja plástica diseñada para la batería este debe encajar sin forzar y debe quedar centrado en el espacio que fue asignado para su ubicación.



Calle 5 No 15 – 00 Barrio Dos caminos – Facatativá – Cundinamarca.
Conmutador 4261428 Ext. 39036
Correo electrónico de la unidad cenactel@ejercito.mil.co



SC6310-1





MÉTODOS DE ENSAYO

Prueba de encastre.

Es fundamental que los elementos cumplan con las especificaciones dimensionales establecidas para cada uno de los periféricos. Dado que cada componente será instalado en la tapa plástica diseñada para la batería, este debe encajar sin forzar y debe quedar centrado en el espacio que fue asignado para su ubicación.

Especificaciones técnicas No. JEMPP-CEDE6-ET-031/COM-01 - PERIFÉRICOS DE BATERÍA RECARGABLE TR2018-

CO, la cual contiene los parámetros técnicos que deben cumplir los oferentes y el contratista en la acreditación de la adquisición del bien, así mismo, el contenido es el mismo del ANEXO ESPECIFICACIONES TÉCNICAS se encuentra firmada y avalada.

Elaboró	Revisó	Aprobó
 SS. TORO BANGUANAR ALVARO Suboficial equipos de Comunicaciones BAMCE	 SV. BENITEZ TORREZ ABDUL Suboficial asuntos legales BAMCE  MT. CUBIDES PUENTES ELKIN FABIAN Ejecutivo y 2DO Comandante BAMCE	 TC. VILLANUEVA MENDEZ JULIO CESAR Comandante Batallón de Mantenimiento Comunicaciones

Este documento es propiedad del EJÉRCITO NACIONAL
No está autorizado su reproducción total o parcial

Tercera Especificación Técnica:

3. Especificación técnica No. JEMPP-CEDE4-DIETE-ET-05354-COM-0 - CIRCUITO DE PROTECCIÓN Y DESCARGA BATERÍA H2D18C

NOTA: de la presente ficha técnica los ítems que se van a tomar son los siguientes.

01. Designación

REQUISITOS

REQUISITOS GENERALES

La presente especificación técnica tiene por objeto establecer los requisitos técnicos mínimos que debe cumplir los circuitos de protección y descarga para la batería H2D18C, de las unidades del Ejército Nacional, para ser tenida en cuenta en los procesos de adquisición del Ejército.

REQUISITOS ESPECÍFICOS

ÍTEM No.	DESCRIPCIÓN	REQUERIMIENTOS
ESPECIFICACIONES MÍNIMAS REQUERIDAS		
1	Designación	Circuito electrónico
2	Tensión Nominal	17 voltios DC
3	Material y Numero de capas	Una (01) o dos (02) capas
	Capacidad Nominal mínima	1900 miliamperios mínimo en 48 ohm (Ω)



Calle 5 No 15 – 00 Barrio Dos caminos – Facatativá – Cundinamarca.
 Conmutador 4261428 Ext. 39036
 Correo electrónico de la unidad cenactel@ejercito.mil.co



SC6310-1

4	A 20°C	Min. 1900 mAh
	A 25°C	Min. 1900 mAh
5	Dimensiones	Largo: Max. 56 mm Min. 30 mm Ancho: Max. 39 mm Min. 33 mm Espesor PCB: Max. 2.20Min. 2 mm Especio libre PCB encastre: Min: 6 mm
6	Voltaje de descarga	17 voltios a 10 voltios
7	Corriente de descarga	5000 mAh
8	Recubrimiento Externo Cables	r = 100 mm color rojo (positivo) n = 40 mm color negro (negativo o tierra)

9	Presentación de los circuitos	Para la Planta de Baterías El contratista deberá entregar los circuitos de descarga así: Cajas de: mínimo 100 circuitos máximo 400 circuitos para el ensamble de baterías H2D18C NOTA 1: Al interior de la caja no se deben evidenciar circuitos con ningún tipo de empaque y/o envoltura que dificulte el proceso de ensamble.
10	Capacidad de Almacenamiento	El proponente a través de un documento emitido por el fabricante deberá certificar que los circuitos mientras se encuentren almacenados; no sufrirán deterioro, oxidación por un periodo mínimo de dos años (2) a partir de la fecha de recepción del bien a satisfacción por parte de la Fuerza.
11	Ficha Técnica	Debe anexarse la ficha técnica del circuito: Características de temperatura de descarga. Características de descarga. La ficha debe entregarse en el cierre de la oferta y el contratista deberá entregar en las fechas de entrega estipuladas en el cronograma de entregas. Para el momento de la adjudicación, mencionado documento debe estar en idioma castellano.
12	Fecha de Fabricación	Para el oferente y contratista, no superior a seis meses de la vigencia del proceso contractual, certificada mediante documento independiente emitido por el fabricante, así mismo el oferente deberá entregar esta certificación al momento del cierre de la oferta y en las fechas de entrega estipuladas.



13	ASPECTO FÍSICO: Los circuitos que se comercialicen no deben presentar defectos físicos como los siguientes:	1. Deterioro de los componentes.
		2. Golpes o magulladuras que deformen o alteren las dimensiones del circuito.
		3. Pistas levantadas o en mal estado.
		4. Circuitos correctamente ensamblados a la PCB. (soldaduras, elementos electrónicos, diodos).
14	EMBALAJE	El embalaje debe ser el adecuado para evitar daños mecánicos durante el transporte, el manejo y el apilamiento. Los materiales y el diseño del embalaje deben elegirse de modo que impidan el contacto eléctrico no intencionado, la corrosión de las pistas y la entrada de humedad.
15	COMPONENTES	2 DIODO DIP IN5408 DE 5A 2 RESISTENCIA-FUSIBLE DE 5A 2 DIODO SMD M7 1 RESISTENCIA SMD 1206 DE 1Mohm 1 RESISTENCIA SMD 1206 DE 75Kohm 2 CONDENSADORES SMD 1206 0.1uF 1 MICROCONTROLADOR PIC12F675-I/SN SOC8 4 PINES DE INSERCIÓN 1 CONECTOR 1 CABLE SILICONADO 10CM COLOR BLANCO 1 CABLE SILICONADO 10CM COLOR ROJO 1 CABLE SILICONADO 10CM COLOR NEGRO
		1 CABLE SILICONADO 10CM COLOR AMARILLO

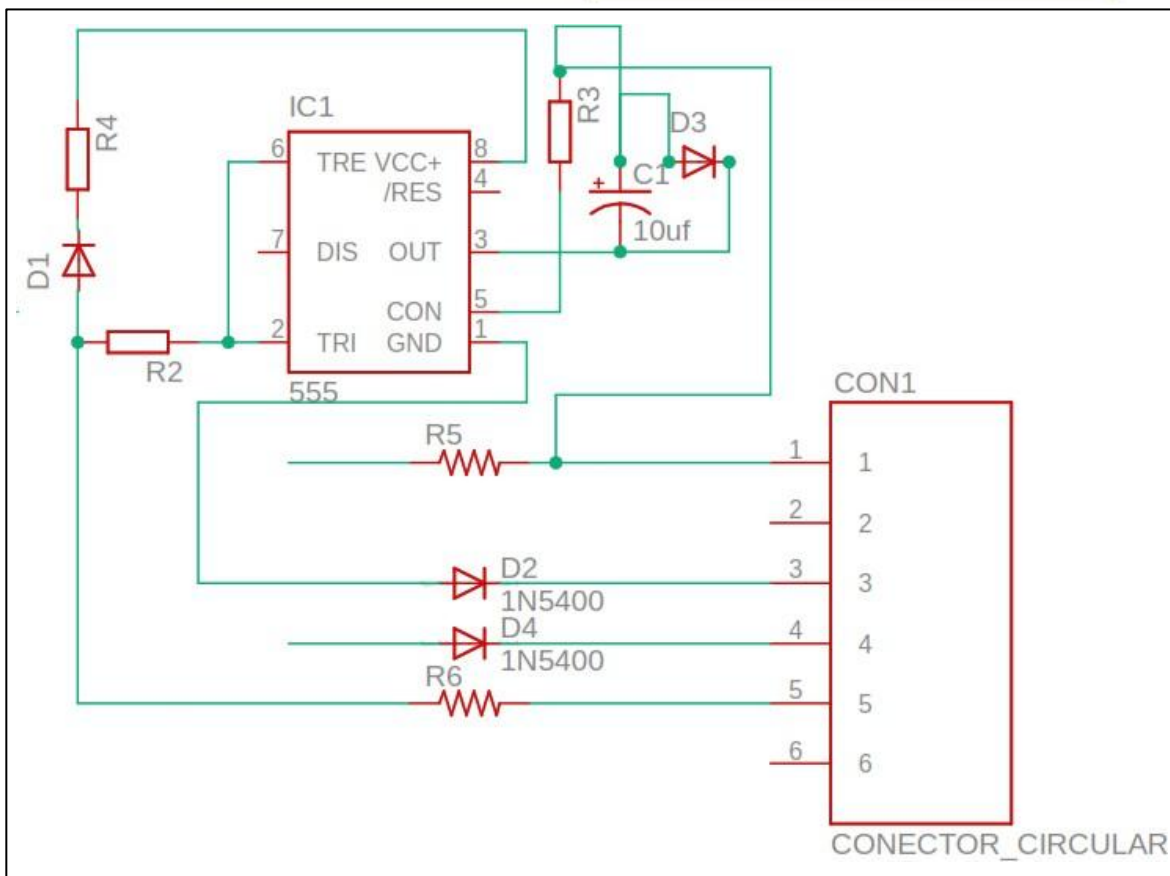
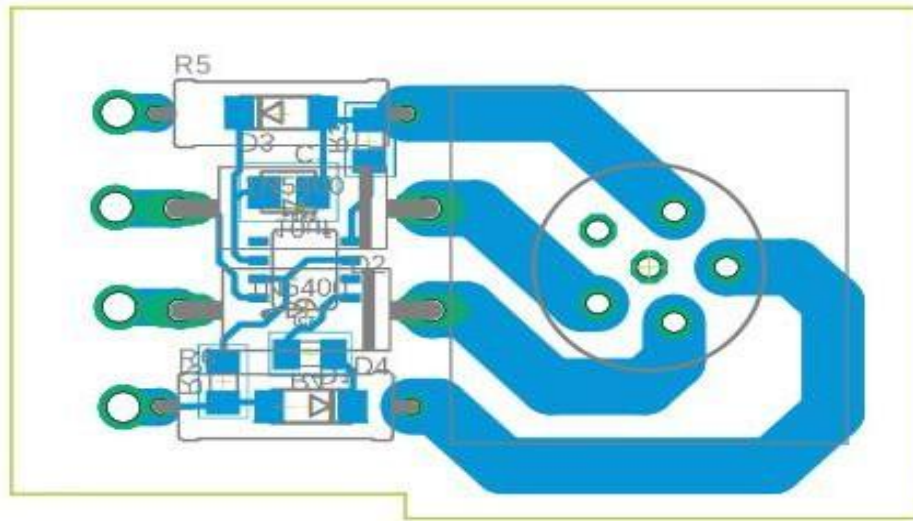
ESQUEMAS CIRCUITO DE PROTECCIÓN Y DESCARGA BATERÍA H2D18C



Calle 5 No 15 – 00 Barrio Dos caminos – Facatativá – Cundinamarca.
Conmutador 4261428 Ext. 39036
Correo electrónico de la unidad cenactel@ejercito.mil.co



SC6310-1



Fuente: Elaboración propia.



Calle 5 No 15 – 00 Barrio Dos caminos – Facatativá – Cundinamarca.
 Conmutador 4261428 Ext. 39036
 Correo electrónico de la unidad cenactel@ejercito.mil.co



808310-1

REQUISITOS DE EMPAQUE Y ROTULADO

Empaque. El empaque debe ser el adecuado para evitar daños mecánicos durante el transporte, el manejo y el apilamiento. Los materiales y el diseño del embalaje deben elegirse de modo que impidan el contacto eléctrico no intencionado, la corrosión de las pistas y la entrada de humedad.

Rotulado.

Omitido

TOMA DE MUESTRAS Y CRITERIO DE ACEPTACIÓN O RECHAZO:

TOMA DE MUESTRAS Y CRITERIO DE ACEPTACIÓN O RECHAZO PARA EVALUAR LOS REQUISITOS GENERALES Y REQUISITOS DE EMPAQUE Y ROTULADO

El proveedor deberá hacer entrega íntegra de los bienes objeto del contrato al BAMCE en el lugar donde lo determine la Institución, ésta entrega se efectuará en presencia del comité técnico evaluador y supervisor designado para tal fin y se realizará con el protocolo de pruebas correspondiente coincidiendo con la muestra que el comité recibió durante la calificación técnica en el proceso de la evaluación de la oferta.

Al momento de la entrega de los bienes, las muestras que se tomen para pruebas deben ser y presentar igual funcionamiento a las entregadas en el periodo de evaluación, so pena de la devolución del lote completo para el cambio por parte del contratista quien deberá asumir los costos que esto represente.

Muestreo.

TABLA No. 1 PLAN DE MUESTREO PARA EVALUAR REQUISITOS GENERALES Y ESPECÍFICOS

Tamaño del lote (Unidades)	Tamaño de la muestra (unidades)
2 – 90	2
91 – 150	3
151 – 280	5
281 – 500	8
501 – 1.200	13
1.201 – 3.200	20
3.201 – 10.000	32
10.001 – 35.000	50
35.001 – 150.000	80
150.001 – 500.000	125
500.001 ó Más	200

Fuente: Elaboración propia.

Criterios de aceptación o rechazo para requisitos generales y requisitos de empaque y rotulado.

Si al finalizar las pruebas de los elementos objeto del contrato que se derive del proceso, y de acuerdo a la toma de muestras relacionada en la tabla No. 1 (Plan de muestreo para evaluar requisitos generales y específicos), se evidencia que la muestra de cada lote no superan el protocolo de pruebas, el contratista se obliga inmediatamente a retirar de las instalaciones del Batallón de Mantenimiento de comunicaciones del Ejército todos los circuitos que hacen parte de la entrega, el Ejército Nacional no se hace responsable de los circuitos que el contratista no retire de las instalaciones del Batallón de Mantenimiento de comunicaciones del Ejército que no cumplan técnicamente una vez terminado el protocolo de pruebas.



Calle 5 No 15 – 00 Barrio Dos caminos – Facatativá – Cundinamarca.
Conmutador 4261428 Ext. 39036
Correo electrónico de la unidad cenactel@ejercito.mil.co



SC6310-1

La recepción a satisfacción de los bienes se hará completa de acuerdo con el porcentaje que se establezca en el contrato.

TOMA DE MUESTRAS Y CRITERIOS DE ACEPTACIÓN O RECHAZO PARA EVALUAR REQUISITOS ESPECÍFICOS.

De acuerdo con la Tabla No. 1 Plan de muestreo para evaluar requisitos generales y específicos.

Muestreo. De acuerdo con el protocolo de pruebas.

Criterio de aceptación o rechazo para evaluar requisitos específicos. De acuerdo con el protocolo de pruebas.

MÉTODOS DE ENSAYO

Protocolo de pruebas para circuitos de protección y descarga de baterías H2D18C

Se deberán entregar dos (02) circuitos de descarga como muestra, que deben estar en perfectas condiciones, con la entrega de la Oferta en el lugar establecido en el SECOP II para el cierre de este; a las cuales se les practicará el siguiente protocolo de pruebas:

No	ACTIVIDAD
1	<p>En el momento de la recepción de la oferta en SECOP II, un representante del Comité Técnico Evaluador supervisará la recepción de las muestras en el lugar designado de acuerdo con el pliego de condiciones definitivo del proceso, de los dos circuitos así:</p> <p>Un (01) circuito para la práctica de pruebas técnicas en el BAMCE y otro se usará como respaldo en caso de que circuito presente fallas en el momento de armado al ensamble de la batería; de esta manera, se recibirá un total de dos (02) circuitos.</p> <p>Las muestras de todos los proponentes se recibirán al momento del cierre del proceso, el cual se realizará en el lugar designado en el estudio previo definitivo del proceso, de acuerdo con el cronograma establecido en los datos del proceso.</p>
2	<p>Los comités jurídicos y técnico evaluador verificarán a la fecha y hora indicada en el SECOP II, que cada delegado de la firma participante lleve consigo la carta que lo acredita como funcionario de la empresa que representa, y que esté debidamente facultado para representar la misma, para efectos de las pruebas técnicas y la recepción; solo se permitirá el ingreso a un representante por cada empresa para el desarrollo de pruebas.</p>
3	<p>Para efectos del orden de ensamble y asignación de radio de prueba, el comité técnico evaluador mediante el sistema de sorteo a través del método de selección de balotas numeradas determinará el orden para efectuar las pruebas de ensamble e identificación en el radio L3Harris 7800M-MP.</p> <p>Lo anterior se efectuará de acuerdo con el orden de llegada reflejado en la planilla de asistencia.</p> <p>NOTA 1: No se permite a los participantes ingresar y/o utilizar teléfonos celulares, video cámaras, y demás elementos electrónicos a las instalaciones donde se realizará el ensamble y pruebas de laboratorio. Para esta actividad se contará con una cámara en las instalaciones de la Planta de Baterías y el Comité Técnico Evaluador verificará la grabación de las pruebas que se realizaran el día asignado, con el fin de garantizar la transparencia a las pruebas que se realicen en el Batallón de Mantenimiento de Comunicaciones, en consideración a que se emplearan circuitos mixtos de celdas y procesos de ensamble propios de la Fuerza, que corresponden a un Know-how del BAMCE.</p>



4	<p>El comité técnico evaluador contará con al menos una (01) batería de las que se utilizan en el proceso de ensamble de los circuitos a las baterías, lo anterior, con el propósito de que se verifique que los circuitos con que van a participar en el proceso cumplan con los siguientes requerimientos:</p> <p>Características físicas en dimensiones requeridos por la Fuerza.</p> <p>Dentro de los moldes de la batería debe acoplarse el circuito sin presión por fuerzas ejercidas con elementos o herramientas externas (Ejemplo: uso de martillo, mazos, pinzas, maderos, alicates) que lleguen a generar daños y/o, deformar la estructura física y lineal del circuito y la caja, que coloquen en riesgo los diferentes procesos que se</p>
	<p>ejecutan durante el ensamble de la batería.</p> <p>No debe alterarse la estructura física de la caja y tapa con el fin de garantizar el principio de linealidad, mitigar el riesgo de deformación de la batería y facilitar el proceso de armado con el bloque de celdas.</p> <p>Una vez escogida la batería, con el fin de unir el circuito con los bloques de celdas correspondientes a la prueba; el comité técnico evaluador tendrá la oportunidad de intercambiar la batería seleccionada por cada una de las firmas para efectuar el proceso de armado antes de continuar con el proceso. Al finalizar el proceso, las empresas firmarán un acta donde se manifieste que la batería funciona y se encuentran en igualdad de condiciones con los demás participantes.</p>



El comité técnico evaluador le dará paso al personal encargado para armar el circuito de protección y descarga de cada oferente con el bloque de celdas, validando que queden bien ensambladas a fin de que esta sea utilizada en las pruebas a realizar, el circuito restante queda en custodia hasta la adjudicación del proceso, lo anterior en presencia de los delegados de cada una de las firmas participantes.

Los circuitos cuentan con unas dimensiones para encastrar en las cajas y tapas de la batería H2D18C, como lo requiere la Fuerza; permite la acomodación del circuito dentro de esta, con los parámetros de linealidad del circuito diseñado por el Batallón de Mantenimiento de comunicaciones VER GRÁFICOS 1, 2, 3, 4, 5, 6; de no cumplir con mencionados parámetros y exigencias no serán tenidas en cuenta para continuar en el proceso.

Gráfico 1: Diseño y organización del circuito dentro del molde.

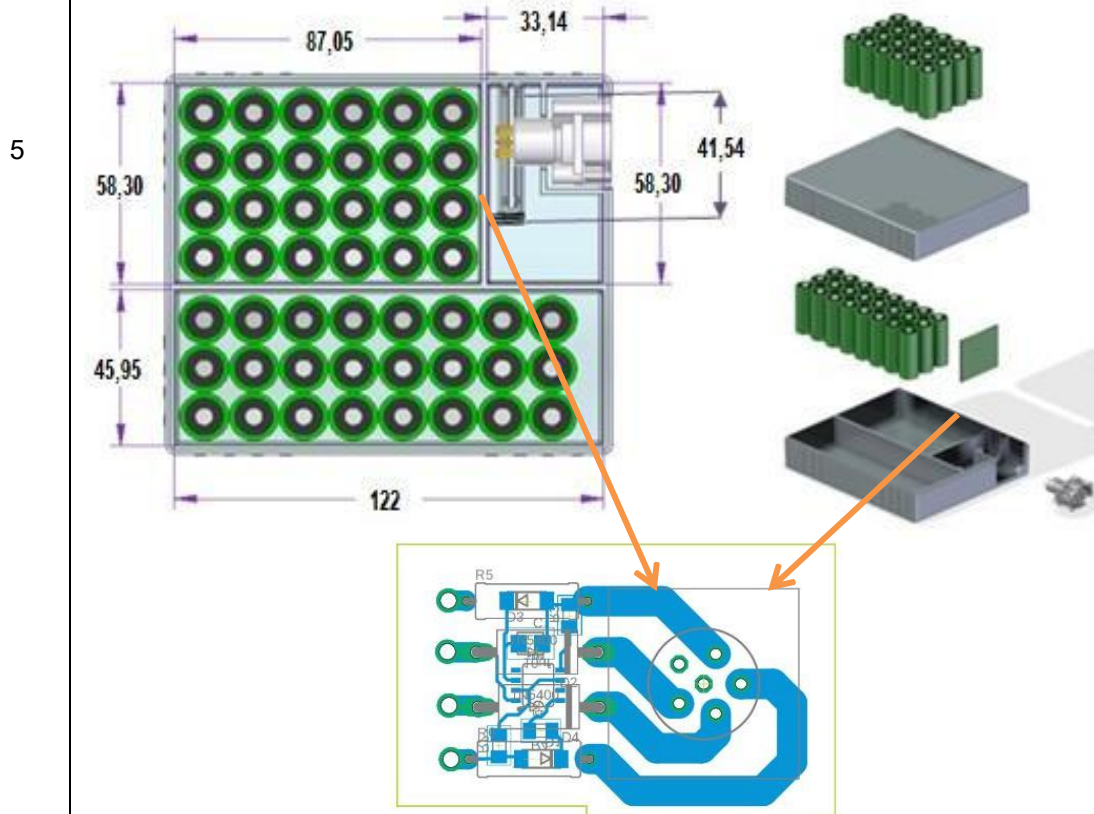
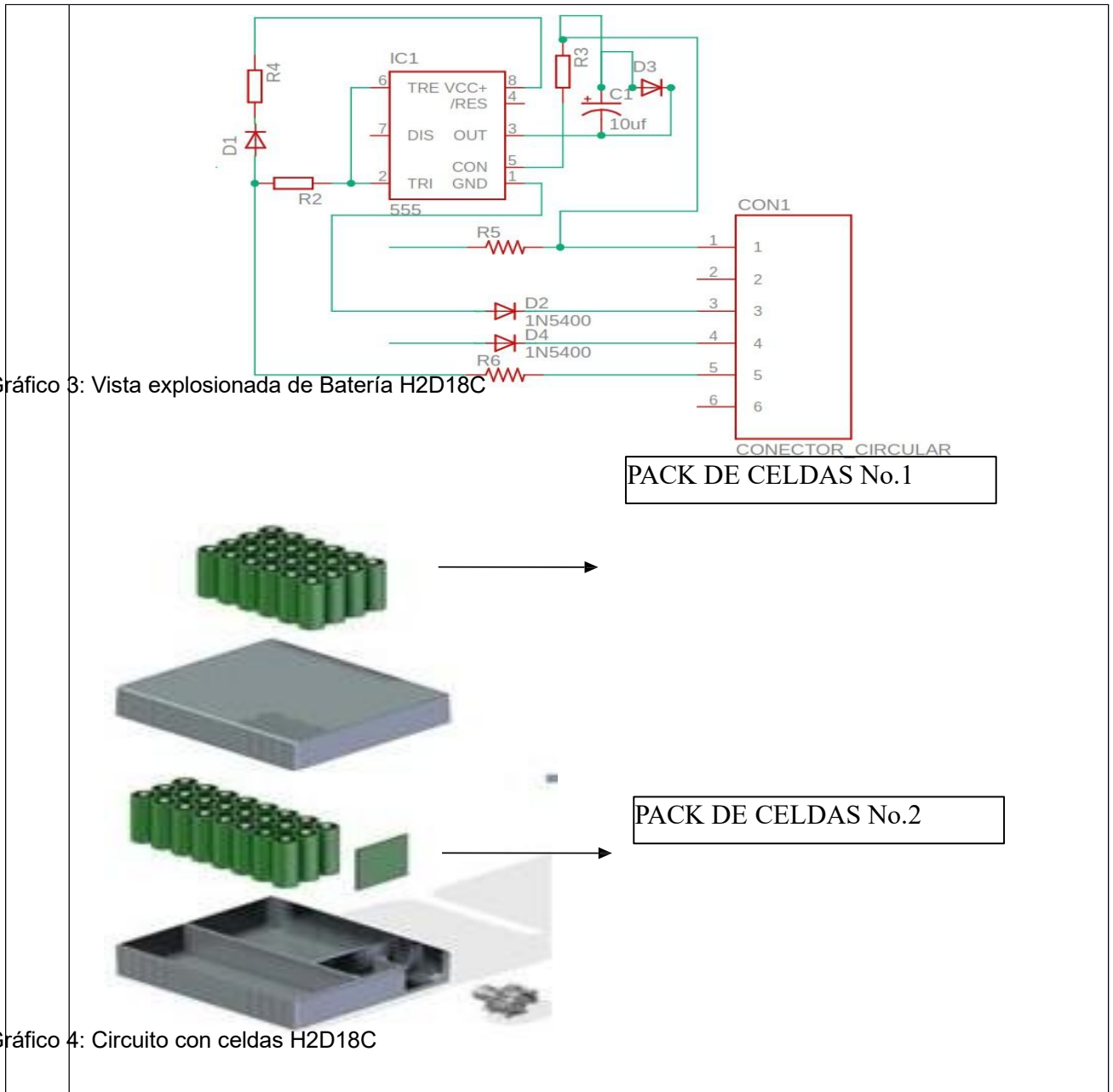


Gráfico 2: Diseño y linealidad del circuito



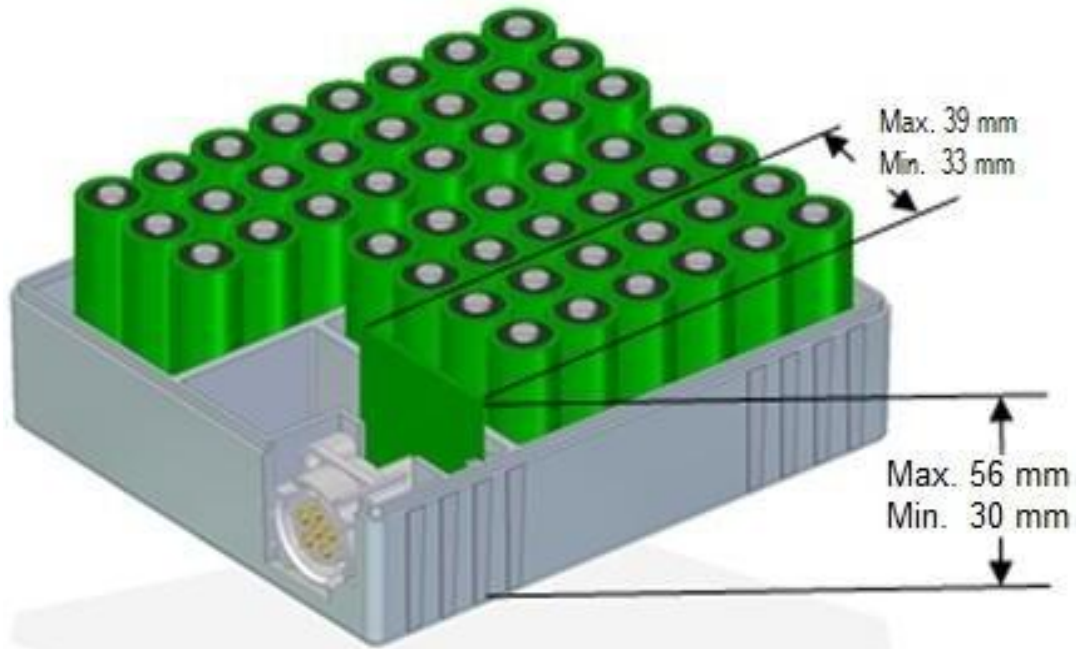


Gráfico 5: Vista caja H2D18C

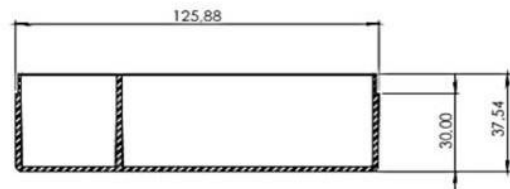
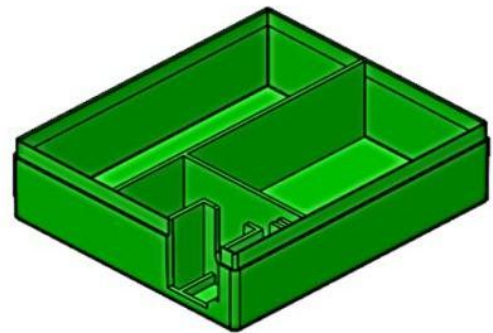
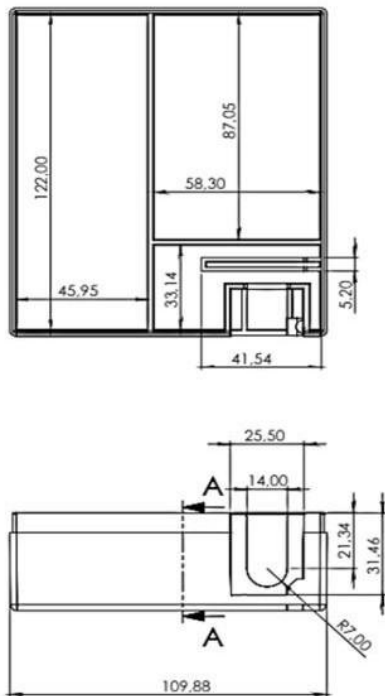


Gráfico 6: Vista tapa H2D18C

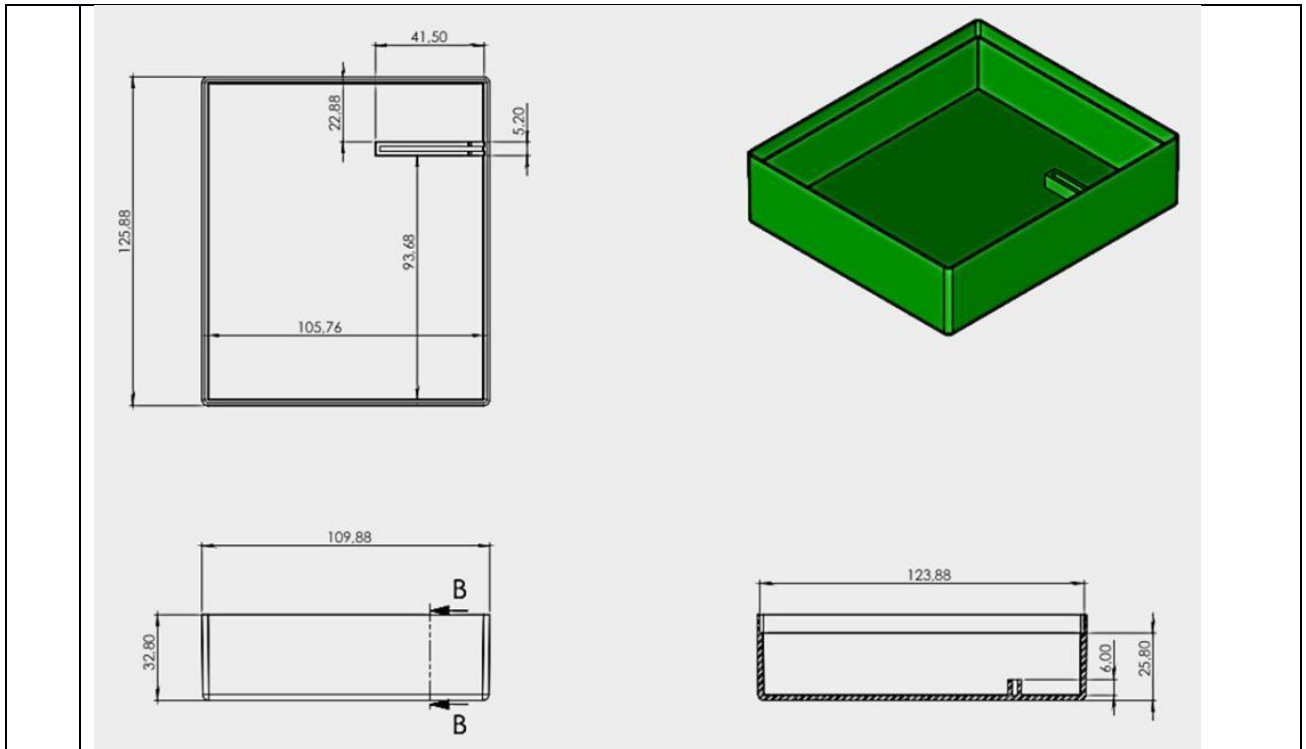


Gráfico 7: Vista conector inserto H2D18C (medidas en milímetros)

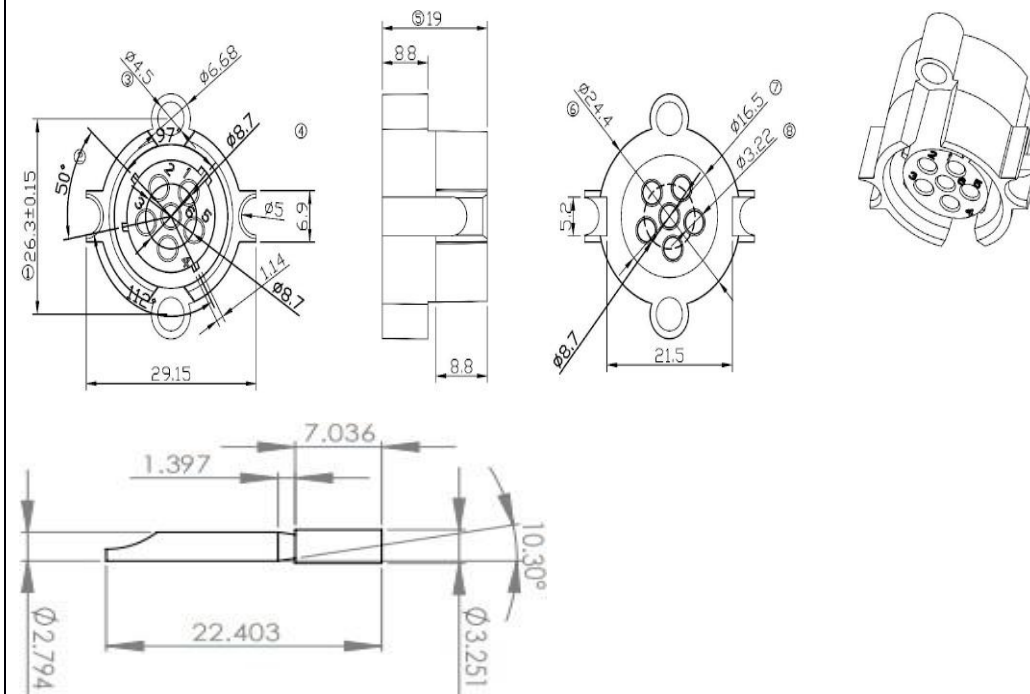


Gráfico 8: BAT WAIT (no detecta circuito de batería)

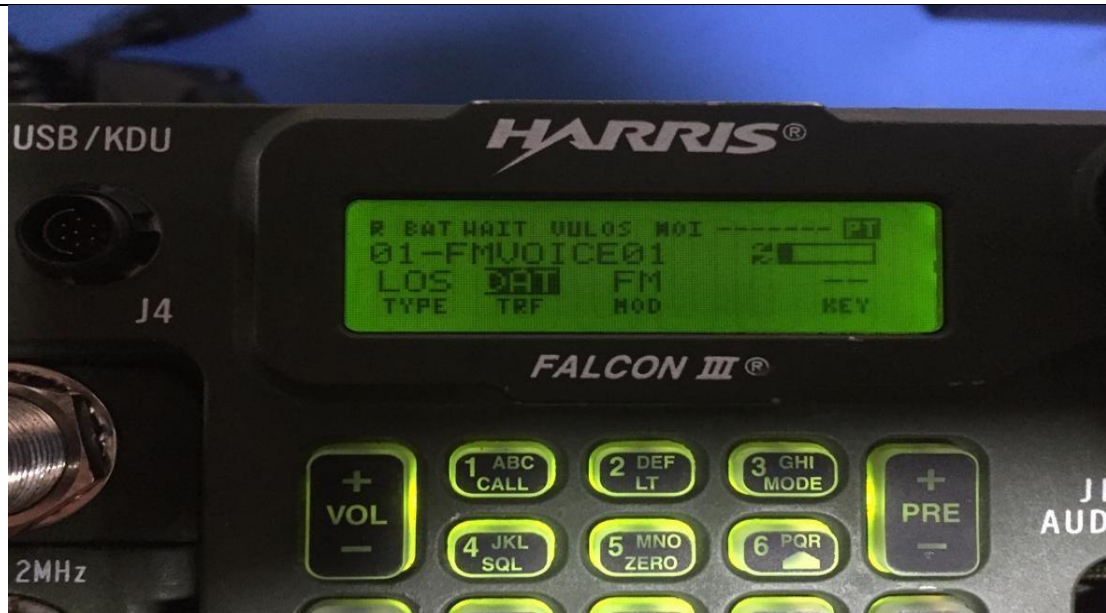


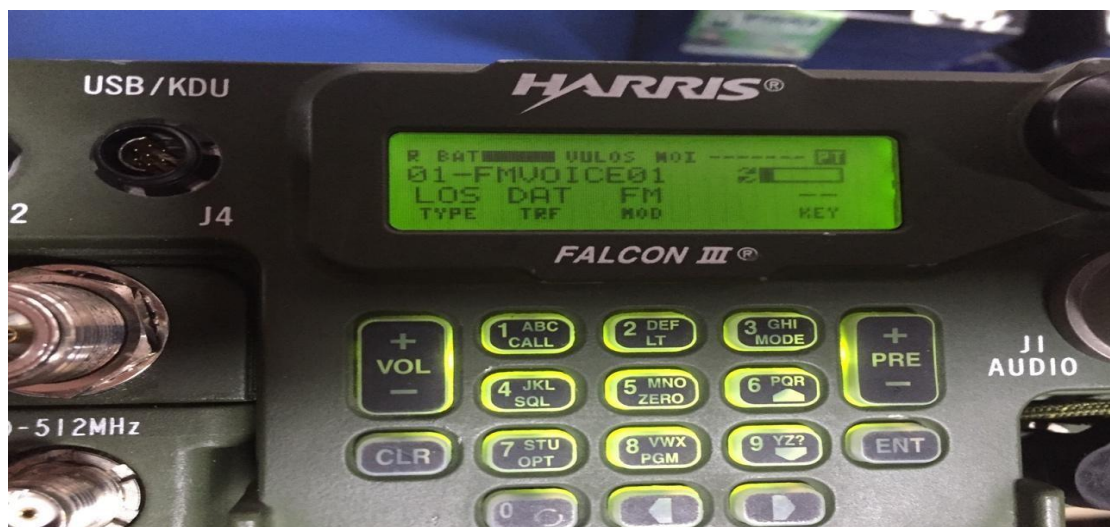
Gráfico 9: BAT (no reconoce el circuito de la batería)



Gráfico 10: BAT (circuito de batería no detectado)



Gráfico 11: BAT (Batería detectada)



Las baterías de armado serán las utilizadas actualmente por la planta de ensamble de baterías teniendo en cuenta que su empleo responde a las necesidades en el proceso de fabricación y uso de las baterías H2D18C en razón a:

Los radios empleados por la fuerza poseen una medida estándar en su sistema de alimentación, la cual no puede ser modificada.

Las máquinas que realizan el sellado de las baterías están diseñadas para las medidas del molde, ya que, si se llegara a ampliar o disminuir, el sistema de ultrasonido y el sonotrodo no realizaría el sellado correcto.

En presencia de los participantes y el comité técnico y jurídico evaluador, se verifica el encastre de los circuitos, que deben contar con las características descritas en la presente especificación técnica, uno de los INPUT debe ir soldado a un bloque de celdas y el otro al restante, así:

Primer bloque de celdas:

Una entrada (VDC y GND) del circuito será soldado al primer pack de celdas.

Segundo bloque de celdas:

La entrada restante (VDC y GND) del circuito será soldado al segundo pack de celdas.



6	<p>El bloque de celdas ensamblado de cada una de las empresas Proponentes procede a efectuar las pruebas de funcionamiento y reconocimiento en el radio 7800M-MP, al que se deberá verificar que:</p> <p>Un Técnico designado por el comité técnico evaluador, procederá a colocar la batería seleccionada para la prueba en el Radio 7800M-MP L3HARRIS, donde se iniciara el equipo con su perilla de selección llevándola en dirección de las manecillas del reloj hasta la posición PT, luego que se inicie el radio, se dejara a prueba durante un tiempo de 5 minutos a 60 minutos, donde el técnico operador de radio efectuara prueba de transmisión y recepción del radio, con el fin de evidenciar si el equipo reconoce el circuito instalado en la batería o no, este deberá mantener el nivel de carga evidenciado en el display parte superior izquierda, de no reconocer la batería como en el gráfico 8 (BAT WAIT), o presentarse en el display la señal BAT (Circuito de batería no detectado) gráfico 9 – 10, indica que el radio no reconoce el circuito y por tanto la empresa proponente no podrá continuar en el proceso de selección y se inhabilitará técnicamente.</p> <p>El radio 7800M-MP en su indicador de batería, situado en la parte superior izquierda del display, deberá indicar el nivel de batería (completo, ya que se trata de una batería con celdas nuevas). Si este no detecta su nivel de carga de batería como lo indica el gráfico 11, o durante las pruebas realizadas por el operador de radio, el nivel del indicador de la batería en el display no se sostiene y llega a señal BAT el gráfico 9 cada vez que el equipo está en prueba de transmisión, indica que el radio no reconoce el circuito y por tanto la empresa proponente no podrá continuar en el proceso de selección y se inhabilitará técnicamente.</p> <p>NOTA 2: En caso de que presente una de las fallas descritas se debe emplear el circuito de respaldo y se realizara de nuevo las pruebas descritas en el presente protocolo.</p> <p>NOTA 3: Los bloques de baterías y circuitos permanecerán en el Batallón de Mantenimiento de Comunicaciones, en consideración a que se emplearan circuitos mixtos de celdas y procesos de ensamble propios de la Fuerza, que corresponden a un Know-how del BAMCE.</p>
7	<p>El comité técnico y jurídico evaluador generará un acta y junto con los proponentes la firmarán al término de la actividad, donde certifiquen a satisfacción que el procedimiento efectuado fue el correcto y el establecido por el presente protocolo de pruebas, luego de este se entenderá que no tienen ningún tipo de queja, reclamo y objeción alguna al presente protocolo de pruebas.</p>

NOTA: SE DEBE TENER EN CUENTA QUE EL PROTOCOLO DESCRITO ANTERIORMENTE APLICA PARA LA EVALUACIÓN DE LAS OFERTAS; PARA TAL EFECTO EL PROTOCOLO DE RECEPCIÓN DEL MATERIAL CONSIDERARA LOS SIGUIENTES, ASPECTOS QUE DEBERÁN QUEDAR ESTABLECIDOS EN EL CONTRATO, ASÍ:

En el momento de la recepción de los bienes, el comité técnico evaluador y el supervisor del contrato inspeccionarán la recepción de los circuitos.

Se escogerá de forma aleatoria de acuerdo con la tabla No.1 Plan de muestreo para evaluar requisitos específicos, del total de los circuitos entregados para desarrollar el protocolo de evaluación, a fin de realizar las pruebas técnicas exigidas en el presente proceso.

Una vez escogidas las muestras por parte del comité técnico evaluador y supervisor del contrato, se dará apertura al inicio de las pruebas técnicas.

A partir de la Nota 1 del ítem 3 método de ensayo para la evaluación de las ofertas, aplicará para la recepción del material. Especificaciones técnicas No. JEMPP-CEDE4-DIETE-ET-05354-COM-0 - CIRCUITO DE PROTECCIÓN Y DESCARGA

BATERÍA H2D18C, la cual contiene los parámetros técnicos que deben cumplir los oferentes y el contratista en la acreditación de la adquisición del bien, así mismo, el contenido es el mismo del ANEXO ESPECIFICACIONES



Calle 5 No 15 – 00 Barrio Dos caminos – Facatativá – Cundinamarca.
 Conmutador 4261428 Ext. 39036
 Correo electrónico de la unidad cenactel@ejercito.mil.co



SC8310-1

TÉCNICAS se encuentra firmada y avalada.



Calle 5 No 15 – 00 Barrio Dos caminos – Facatativá – Cundinamarca.
Conmutador 4261428 Ext. 39036
Correo electrónico de la unidad cenactel@ejercito.mil.co



SC6310-1





**MINISTERIO DE DEFENSA NACIONAL
COMANDO GENERAL DE LAS FUERZAS MILITARES
EJÉRCITO NACIONAL
CENTRAL ADMINISTRATIVA Y CONTABLE ESPECIALIZADA TELEMÁTICA**

Elaboró	Revisó	Aprobó
 ST. GOMEZ NARVAEZ JHONATAN Oficial I-D+i BAMCE	 MT. CUBIDES PUNTES ELKIN FABIAN Oficial de operaciones con funciones administrativas de Ejecutivo y Segundo Comandante del BAMCE	 TC. RICARDO AUGUSTO GOMEZ VARON Comandante Batallón de Mantenimiento de Comunicaciones

CONDICIONES DE OBLIGATORIO CUMPLIMIENTO.
PROTOCOLO DE PRUEBAS PARA ENSAMBLE.

Las muestras que se establecen a continuación serán sometidas a las diferentes pruebas con el fin de realizar una verificación del cumplimiento de las especificaciones técnicas, por lo tanto, todos los proponentes deberán entregar al momento del cierre del proceso las cantidades establecidas, esto se realizara en el lugar designado en el estudio previo definitivo del proceso, de acuerdo con el cronograma establecido en los datos del proceso.

ITEM	DESCRIPCIÓN DEL BIEN Y/O SERVICIO	UNIDAD MEDIDA	MUESTRA A	PROTOCOLO
1	Estaño rollo x 500 gramos: Sn: 99.3% Cu: 0.7% Diámetro: 1,0 mm Libre de PB	GRAMOS	500	MUESTRA PARA ENSAMBLE
2	LAMINA NIQUEL BA-3791	GRAMOS	100	MUESTRA PARA ENSAMBLE
3	ELECTRODOS DE COBRE Forma de la punta excéntrica Diámetro de la punta parte gruesa 6.4516 mm Longitud total del electrodo 10 cm Material oxido de aluminio y cobre 0,15% Conductividad 92%.	UNIDAD	2	MUESTRA PARA ENSAMBLE
4	CABLE BLANCO ESTAÑADO SILICONADO AWG 18 - 41 Hilos de alambre de cobre de 0,16 mm Resistencia a altas temperaturas +200 grados C, resistencia a bajas temperaturas, en frío extremo -60 grados C. Voltaje nominal: 300 voltios.	METROS	1	PRUEBAS PARA ENSAMBLE
5	CABLE ROJO ESTAÑADO SILICONADO AWG 22 7 Hilos de alambre de cobre de 0,254 mm Resistencia a altas temperaturas +150 grados C, resistencia a bajas temperaturas, en frío extremo - 60 grados C. Voltaje nominal: 300 voltios.	METROS	1	PRUEBAS PARA ENSAMBLE



6	CABLE NEGRO ESTAÑADO SILICONADO AWG 22 7 Hilos de alambre de cobre de 0,254 mm Resistencia a altas temperaturas +150 grados C, resistencia a bajas temperaturas, en frío extremo - 60 grados C. Voltaje nominal: 300 voltios.	METROS	1	PRUEBAS PARA ENSAMBLE
7	CABLE VERDE 22AWG GTP 75°C 60VDC R1VR Resistencia a altas temperaturas +150 grados C, resistencia a bajas temperaturas, en frío extremo - 60 grados C. Voltaje nominal: 300 voltios.	METROS	1	PRUEBAS PARA ENSAMBLE
8	CABLE GRIS 22AWG GTP 75°C 60VDC R1GR Resistencia a altas temperaturas +150 grados C, resistencia a bajas temperaturas, en frío extremo - 60 grados C. Voltaje nominal: 300 voltios.	METROS	1	PRUEBAS PARA ENSAMBLE

Para esta prueba se verificará que los elementos relacionados cumplan con la descripción de las especificaciones técnicas establecidas, el cual se efectuará así:

Se verificará la descripción de las especificaciones técnicas del producto que presente correspondan a las condiciones establecidas.

Se realizará prueba de funcionalidad de cada elemento así:

Lamina de Níquel.

Verificación de dimensiones.

Prueba de Soldadura: se ensamblará un circuito de celdas de una batería BD1207 correspondiente a 60 celdas con doble punto de soldadura por descarga capacitiva, para esto se emplearán las láminas del Níquel presentado.

Evaluación de la soldadura: Para verificar su calidad se realizará inspección visual de la soldadura, así como pruebas mecánicas para evaluar la resistencia y durabilidad pruebas que se emplean en el proceso de ensamblé.

NOTA: Si las celdas no se adhieren correctamente a las láminas de níquel, el representante tendrá una única oportunidad para ajustar los parámetros de las máquinas de soldadura por descarga capacitiva. Si, tras este ajuste, la adhesión sigue siendo deficiente, podrá realizar un único cambio inmediato de material dentro del protocolo. En caso de que, después de estos cambios, las celdas aún no se adhieran correctamente, este será rechazado técnicamente.

Estaño.

Durante el proceso de soldadura blanda, el cautín debe transferir calor de manera eficiente, permitiendo que el estaño se derrita con facilidad y fluya correctamente para formar una unión de alta calidad entre el circuito de celdas, el cable y los conectores de la batería BD1207.

NOTA: Si se presenta una soldadura de mala calidad, evidenciada por una unión frágil o quebradiza, un aspecto poroso o rugoso, o la falta de brillo en la soldadura, el oferente podrá realizar un único cambio inmediato de material dentro del protocolo. En caso de que la soldadura continúe presentando déficit, este será rechazado técnicamente.

Electrodos de Cobre.

Inspección visual. Se examinará el electrodo en busca de defectos superficiales como la superficie



Calle 5 No 15 – 00 Barrio Dos caminos – Facatativá – Cundinamarca.
Conmutador 4261428 Ext. 39036
Correo electrónico de la unidad cenactel@ejercito.mil.co



SC6310-1

del electrodo sea uniforme, libre de óxido o contaminantes rayaduras, abolladuras, manchas y decoloración.

Se verificará que las dimensiones del electrodo (diámetro, longitud) sean las necesarias al momento de emplearse en el proceso de soldadura por descarga capacitiva en la planta de ensamble.

NOTA: Se efectuará el ensamble de un bloque compuesto por 60 celdas, cada una con doble punto de soldadura. Para ello, se utilizará un par de electrodos suministrados por el oferente. Posteriormente, se evaluará la funcionalidad de estos electrodos en la calidad de los puntos de soldadura por descarga capacitiva entre las celdas y las láminas de níquel. La verificación se realizará mediante pruebas mecánicas para evaluar la resistencia y durabilidad de la unión, en caso de que los electrodos no puedan realizar su funcionalidad correctamente, el oferente podrá realizar un único cambio inmediato de material dentro del protocolo, y si la falla persiste este será rechazado técnicamente.

Cables

Verificación Especificación Técnica de los Cables.

Inspección visual: se examinará cuidadosamente el cable.

Conexión: La soldadura debe asegurar una buena conexión eléctrica entre el cable y el componente al que se está soldando.

Pruebas eléctricas: Utiliza un multímetro para verificar la continuidad eléctrica y la resistencia de la conexión soldada.

NOTA: En caso de que el material no cumpla con las especificaciones técnicas y/o su funcionalidad, el oferente podrá realizar un único cambio inmediato dentro del protocolo. Si, tras este cambio, la falla persiste o el material sigue sin cumplir con las especificaciones técnicas, este será rechazado técnicamente.

PRUEBA DE ENCASTRE.

Cantidad de elementos requerida.

ITE	DESCRIPCIÓN DEL BIEN Y/O SERVICIO	UNIDAD MEDIDA	MUESTRA	PROTOCOLO
1	PIN DESGASIFICADOR BATERIA RECARGABLE, ITEM No 3 ET No. JEMPP-CEDE6 – ET – 032 / COM – 01 - 3.2 REQUISITOS ESPECÍFICOS Y 3.2.1. DIMENSIONALES	UNIDAD	2	PRUEBA DE ENCASTRE
2	PIN CONEXIÓN CON TUERCA TR2018-C ITEM No 3 ET No. JEMPP-CEDE6 – ET – 031 / COM – 01 - 3.2 REQUISITOS ESPECÍFICOS Y 3.2.1. DIMENSIONALES, Imagen No.2 Pin conexión con tuerca.	UNIDAD	2	PRUEBA DE ENCASTRE
3	RESORTE PARA PIN DESGASIFICADOR, ITEM No 5 ET No. JEMPP-CEDE6 – ET – 032 / COM – 01 - 3.2 REQUISITOS ESPECÍFICOS Y 3.2.1. DIMENSIONALES	UNIDAD	2	PRUEBA DE ENCASTRE
4	RETENEDOR DEL PIN DESGASIFICADOR, ITEM No 6 ET No. JEMPP-CEDE6 – ET – 032 / COM – 01 - 3.2 REQUISITOS ESPECÍFICOS Y 3.2.1.	UNIDAD	2	PRUEBA DE ENCASTRE



	DIMENSIONALES			
5	INSERTO PIN CONTROL TR-2018CO - ITEM No 1 ET No. JEMPP-CEDE6 – ET – 032 / COM – 01 - 3.2 REQUISITOS ESPECÍFICOS Y 3.2.1. DIMENSIONALES	UNIDAD	2	PRUEBA DE ENCASTRE
6	TORNILLO HEMBRA PARA INSERTO MM2018-CO ITEM No 9 ET No. JEMPP-CEDE6 – ET – 032 / COM – 01 - 3.2 REQUISITOS ESPECÍFICOS Y 3.2.1. DIMENSIONALES	UNIDAD	2	PRUEBA DE ENCASTRE
7	TORNILLO MACHO CONECTOR MM2018-CO ITEM No 11 IMAGEN 3 de ET No. JEMPP-CEDE6 – ET – 032 / COM – 01 - 3.2 REQUISITOS ESPECÍFICOS Y 3.2.1. DIMENSIONALES	UNIDAD	2	PRUEBA DE ENCASTRE
8	TORNILLO DE SUJECION ELECTRODOS	UNIDAD	2	PRUEBA DE ENCASTRE
9	CONECTOR DE CARGA MM2018-CO SEGÚN PERIFÉRICOS BATERÍA RECARGABLE ITEM No 11 de ET No. JEMPP-CEDE6 – ET – 032 / COM – 01 - 3.2 REQUISITOS ESPECÍFICOS Y 3.2.1. DIMENSIONALES	UNIDAD	2	PRUEBA DE ENCASTRE
10	PULSADOR BOTON PLANO BATERIA RECARGABLE ITEM 10 DE de ET No. JEMPP-CEDE6 – ET – 032 / COM – 01 - 3.2 REQUISITOS ESPECÍFICOS Y 3.2.1. DIMENSIONALES	UNIDAD	2	PRUEBA DE ENCASTRE
11	RESISTENCIA PRECISION 2,7 K, ITEM No 9 ET No. JEMPP-CEDE6 – ET – 032 / COM – 01 - 3.2 REQUISITOS ESPECÍFICOS Y 3.2.1. DIMENSIONALES	UNIDAD	2	PRUEBA DE ENCASTRE

Para esta prueba se verificará que los elementos anteriormente relacionados deben cumplir con las medidas establecidas en las especificaciones técnicas para este proceso el cual se realizara así:

Se tomará el elemento y se emplazará en el lugar que según corresponda en este caso en las tapas de las Baterías TR2018-CO y MM2018-CO.

Se verificará que el elemento quede en su lugar sin necesidad de ejercer fuerza, “Estos elementos deben encajar perfectamente, no deben ser forzadas (es decir aplicar a algo un esfuerzo mayor del habitual mediante mecanismos o herramientas para que encajen)” o en caso de que alguna parte del elemento quede por fuera del lugar que le corresponda, este será rechazado técnicamente por no



cumplir las especificaciones Técnicas establecidas.

NOTA: En caso de que el material no cumpla con las especificaciones técnicas y/o su funcionalidad, el oferente podrá realizar un único cambio inmediato dentro del protocolo. Si, tras este cambio, la falla persiste o el material sigue sin cumplir con las especificaciones técnicas, este será rechazado técnicamente.

PRUEBA DE FUNCIONALIDAD

Cantidad de elementos requerida

ITEM	DESCRIPCIÓN DEL BIEN Y/O SERVICIO	UNIDAD MEDIDA	MUESTRA	PROTOCOLO
1	CIRCUITO DE PROTECCION Y DESCARGA BATERIA H2D18C SEGÚN No. JEMPP-CEDE4-DIETE-ET-05354/ COM-0 - 3.2 REQUISITOS ESPECÍFICOS Y 3.2.1. DIMENSIONALES	UNIDAD	2	PRUEBA FUNCIONALIDAD DE
2	CIRCUITO CARGA Y DESCARGA TR2018	UNIDAD	2	PRUEBA FUNCIONALIDAD DE
3	VOLTIMETRO DIGITAL Con dos cables ROJO, NEGRO- CON TORNILLOS GOLOSOS PARA INSTALACION Dimensiones (largo x ancho x alto), equivalentes a 22.5 +/-0.5 mm x 10.5 +/-0.5mm x 9.2 +/-0.5 mm. X largo de agujero montaje 30 mm	UNIDAD	2	PRUEBA FUNCIONALIDAD DE

Para esta prueba se efectuará la soldadura de los PCB de los circuitos electrónicos en bloques de celdas creando una combinación de correcta para su verificación. Para la prueba del circuito de protección y descarga batería H2D18C se realizará de acuerdo al protocolo de Pruebas estipulado en el E.T. No. JEMPP-CEDE4-DIETE-ET-05354.

a. Circuito Carga y Descarga TR 2018 y voltímetro.

Prueba de voltaje. Para esta prueba se debe realizar la soldadura de los circuitos con los bloques de celdas, en donde se medirán los voltajes del bloque los cuales deben coincidir con el voltaje de salida del circuito de descarga tanto en los voltímetros que se hayan soldado al conjunto, esto será verificado con multímetro.

Prueba de Compatibilidad. al haber soldado todos los componentes de la batería MM2018-CO se realizará una prueba de funcionamiento en un radio HARRIS 7800MP el cual debe mostrar el nivel de Batería y funcionar en modo transmisión y recepción sin inconveniente.

NOTA: para el protocolo de funcionalidad se les pidió 02 elementos por cada ítem, de los cuales 01 va ser empleado en los protocolos de prueba y el segundo elemento queda como respaldo el cual puede ser utilizado si el primero presenta fallas, llegado el caso se realizará solo un único cambio dentro del protocolo. Si, tras este cambio, la falla persiste o el material sigue sin cumplir con las especificaciones técnicas, este será rechazado técnicamente.

NOTA 1: Al momento del cumplir con los términos del contrato en cada una de las entregas, se deberá presentar el mismo material previamente aprobado en los protocolos de pruebas correspondientes.

NOTA 2: EL OFERENTE SE OBLIGA EN CASO DE ADJUDICACION, A CUMPLIR CON LA CALIDAD DE LAS MUESTRAS PRESENTADAS Y AVALADAS EN LA ETAPA DE EVALUACION.



Calle 5 No 15 – 00 Barrio Dos caminos – Facatativá – Cundinamarca.
Conmutador 4261428 Ext. 39036
Correo electrónico de la unidad cenactel@ejercito.mil.co



SC6310-1

NOTA 3: Al protocolo de entrega y prueba deberá asistir el representante legal de la empresa ofertante, o el delegado debidamente autorizado y facultado mediante poder.

NOTA 4: Únicamente se recibirán y practicarán los protocolos y pruebas de material a las empresas que previo cierre en plataforma SECOP II, hayan presentado oferta.

NOTA 5: Teniendo en cuenta los protocolos de seguridad del Ejército Nacional y el despliegue logístico, se dará únicamente un lapso de 15 minutos a partir de la fecha establecida en cronograma para la llegada de los posibles ofertas al protocolo de pruebas, una vez iniciados los mismo no se permitirá el ingreso.

NOTA 6: La no presentación del protocolo de pruebas exigido en los términos, condiciones y oportunidad definidos en el pliego de condiciones, constituirá causal de rechazo, por configurarse el incumplimiento de un requisito técnico habilitante.

NOTA 7: el incumplimiento de los parámetros, condiciones o resultados mínimos exigidos en las especificaciones técnicas y protocolo de prueba, dará lugar al rechazo, por no acreditarse la idoneidad técnica del proponente.



Calle 5 No 15 – 00 Barrio Dos caminos – Facatativá – Cundinamarca.
Conmutador 4261428 Ext. 39036
Correo electrónico de la unidad cenactel@ejercito.mil.co



SC6310-1



ANEXO No.02

CLÁUSULA CONTRACTUAL DE CATALOGACIÓN

El oferente adjudicatario deberá proporcionar en medio magnético y físico al CENAC-TELEMÁTICA una lista de los bienes adjudicados, con la información técnica necesaria para la identificación de los artículos de abastecimiento incluidos en el objeto del contrato así:

Información del contratista abastecimiento	Información del fabricante del artículo de abastecimiento
Dirección _____	Dirección _____
Nombre de la empresa _____	
Teléfono _____	
Correo electrónico _____	
Código de identificación tributaria _____	
País de origen _____	
Nombre de la empresa _____	
Teléfono _____	
Correo electrónico _____	
Código de identificación tributaria _____	
País de origen _____	

Datos técnicos de los artículos de abastecimiento (bienes) a suministrar.
Información que debe proporcionar el contratista

1. Nombre técnico del artículo asignado por el fabricante _____
2. Número de parte, referencia, modelo asignado por el fabricante _____
3. Ficha técnica del bien _____
4. Catálogo de Partes _____
5. Número OTAN (Nacional Stock Nombre) _____.
6. En caso de que los artículos a suministrar se encuentren catalogados.
7. La unidad Ejecutora estipula la viabilidad de requerir los planos de ingeniería, dibujos técnicos o manual del fabricante de bienes a adquirir de acuerdo a la necesidad. (SI APLICA)
8. Caducidad del bien a suministrar _____
9. Equipo al que pertenece el bien a suministrar. _____
10. Disposición final al término del Ciclo de vida del bien a suministrar. _____
11. Condiciones de transporte y embalaje del bien a suministrar. _____



GUIA DEL CONTENIDO

1. Nombre técnico del artículo asignado por el fabricante. // Se debe relacionar el nombre o denominación otorgado por el fabricante del (los) artículos a suministrar.
2. Número de parte, referencia, modelo asignado por el fabricante.// Número de identificación asignado por el fabricante.
3. Ficha técnica del bien. // Documento en forma de sumario que contiene la descripción de las características de un objeto, material, proceso o programa de manera detallada. En este se describe técnicamente el artículo.
4. Catálogo de partes.// Documento que contiene la relación ordenada de los elementos pertenecientes a un mismo objeto a adquirir cuando este está compuesto por varias partes, las cuales se deben relacionar para facilitar su localización
5. Número OTAN (National Stock Number). En caso de que los artículos a suministrar se encuentren catalogados. El estructurador debe consultar el catálogo de referencias de la OTAN para identificar si el artículo ya se encuentra catalogado.
6. La Unidad Ejecutora estipula la viabilidad de requerir los planos de ingeniería, dibujos técnicos o manual del fabricante de los bienes a adquirir de acuerdo a su necesidad.
7. Caducidad del bien a suministrar. // Hace referencia a la fecha de fabricación y fecha de vencimiento del artículo en el caso que aplique.
8. Equipo al que pertenece el bien a suministrar.//En caso que el artículo o bien a suministrar haga parte de un equipo o un sistema mayor, se debe entregar la identificación de ese equipo o sistema.
9. Disposición final al término del Ciclo de vida del bien a suministrar.// relacionar las instrucciones claras para disposición final y definitiva del artículo, tratamiento que se le debe aplicar como residuo.
10. Condiciones de embalaje, almacenamiento y transporte del bien a suministrar.// la descripción del acondicionamiento del artículo para proteger las características y la calidad de los productos que contiene, durante su manipulación y transporte.

